

3상 벡-부스트 DC-AC 인버터 설계

Design of Three-phase Buck-Boost DC-AC Inverter

박종규* · 장은승** · 최현철*** · 신휘범†

(Jong-Gyu Park · Eun-Sung Jang · Hyun-Chil Choi · Hwi-Beom Shin)

Abstract - The three-phase buck-boost DC-AC inverter generates three alternating output voltages as the differential voltage of three DC-DC individual buck-boost converters. Three converters are driven with three DC-biased and 120° phase-shifted sinusoidal references. The peak value of the inverter alternating output voltage can be larger or smaller than the value of the direct input voltage. In this paper, a three-phase buck-boost DC-AC inverter is designed and implemented on a prototype with digital controller using a microcontroller.

Key Words : Buck-Boost Inverter, Three-phase, Digital Controller

1. 서론

일반적으로 직류 입력전압에 비해 높은 교류 출력전압이 필요한 경우에 인버터는 대부분 DC-DC 승압형 컨버터를 추가하여 구성한다. 이런 경우 컨버터와 인버터를 각각 설계해야하는 어려움이 있다. 이러한 단점을 보완하고자 승압형 컨버터를 이용한 인버터가 제안되었다.[1~4]

승압형 인버터는 출력 전압의 최대값이 직류 전압의 크기에 제약을 받지 않으며, 자연스럽게 전압이 필터링되므로 대부분의 PWM 인버터가 갖는 높은 스위칭 주파수에 의해 생성되는 고조파 문제에 대해 장점을 가지고 있다. 비절연형 컨버터에서 대표적인 승압형 컨버터는 승압 컨버터와 벡-부스트 컨버터가 있다. 승압 컨버터에서는 입력전압이 출력전압에 포함되어 나타나며, 출력전압 범위는 항상 입력전압보다 크게 되어 입력전압보다 낮은 전압에 대해서는 제어가 불가능하다. 따라서 입력전압 크기 이하의 범위는 교류출력 전압을 만드는데 사용하지 못하고, 커패시터는 입력전압 크기의 더 높은 내압을 가져야 한다. 반면 벡-부스트 컨버터의 경우에는 출력성분에 입력전압의 성분이 전혀 나타나지 않고 또 동일한 인버터의 교류 출력전압을 만드는데 필요한 커패시터의 내압이 더 작아도 된다. 하지만 복잡한 드라이버 구성과 아날로그 제어기 설계의 어려움과 나뉠셈을 아날로그로 처리해야하는 비용 증가로 인해 현재까지 대부분의 벡-부스트 DC-AC 인버터는 단상의 경우에 한정되어 연구가 이루어져 왔다.[5,6]

최근 집적회로 기술의 발전에 따른 마이크로프로세서 및 DSP(Digital Signal Processor)등을 이용한 디지털 제어기법의 활용도가 증가하고 있다. 아날로그 제어회로에 비해 회로 구성이 단순하고 복잡한 제어도 프로그래밍을 통해 구현이 가능하다. 따라서 본 논문에서는 디지털 제어기법을 기반으로 하여 현재 산업용에 많이 사용되는 UPS, 상용 인버터 및 신재생 에너지의 계통 연계를 위한 전력변환장치 등에 적용할 수 있는 3상 벡-부스트 DC-AC 인버터를 설계한다. 3상 벡-부스트 DC-AC 인버터는 회로 특성상 동작점의 변화가 크므로 대신호를 모델링하여 제어기를 설계하고 마이크로컨트롤러인 dsPIC33F를 이용하여 전류제어기와 전압 제어기 모두를 디지털로 구성한다.

2. 3상 벡-부스트 DC-AC 인버터

3상 벡-부스트 DC-AC 인버터는 그림 1과 같이 3개의 벡-부스트 컨버터로 이루어져 있다. 3상의 교류 출력전압을 부하에 공급하기 위해 각 상의 위상차가 120°가 되도록 기준 전압을 인가한다. 3상 벡-부스트 DC-AC 인버터는 각 컨버터 모듈 단위로 분리하여 모델링할 수 있다. 먼저 스위치 G_1 이 켜지고, G_2 가 꺼질 때 $d_1 T_s$ 구간에서의 식은 다음과 같다.

$$v_{L1}d_1 T_s = v_g d_1 T_s \tag{1}$$

여기서 v_{L1} , v_g 는 각각 인덕터와 입력전압을 나타내고, d_1 은 시비율이다. 다음은 스위치 G_1 이 꺼지고, G_2 가 켜질 때 $(1-d_1)T_s$ 구간에서의 식은 다음과 같다.

$$v_{L1}(1-d_1)T_s = -v_{o1}(1-d_1)T_s \tag{2}$$

여기서 v_{o1} 은 출력 전압을 나타낸다. 따라서 참고문헌 [7]에 따른 3상 벡-부스트 DC-AC 인버터의 모듈별 단상 벡-부스트 컨버터의 평균 모델은 다음과 같다.

$$v_{L1} = v_g d_1 - (1-d_1)v_{o1} \tag{3}$$

* 정 회 원 : 남해대학 전기과 겸임교수 · 공박
 ** 정 회 원 : 경상대학 전기공학과 박사과정
 *** 정 회 원 : 인제대학 전자지능로봇공학 부교수 · 공박
 † 교신저자, 종신회원 : 경상대학 전기공학과 정교수 · 공박
 E-mail : hbshin@gnu.ac.kr
 접수일자 : 2009년 7월 6일
 최종완료 : 2009년 11월 11일

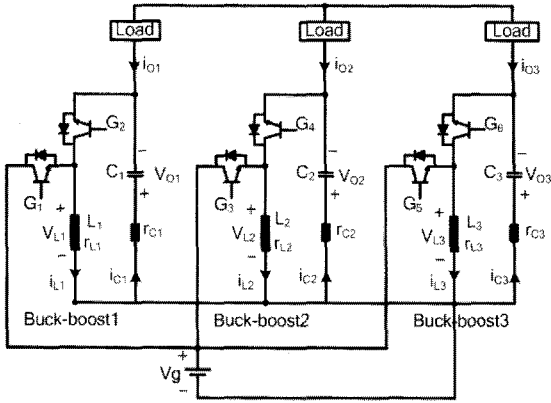


그림 1 3상 벡-부스트 DC-AC 인버터
Fig. 1 3-phase buck-boost DC-AC inverter

$$i_{c1} = (1 - d_1)i_{L1} - i_{o1} \quad (4)$$

여기서 i_{c1} , i_{L1} , i_{o1} 는 각각 커패시터, 인덕터 및 출력 전류를 나타낸다. 인덕터와 커패시터의 내부저항을 고려한 미분방정식은 다음과 같이 나타낼 수 있다.

$$v_{L1} = r_{L1}i_{L1} + L_1 \frac{di_{L1}}{dt} \quad (5)$$

$$i_{c1} + r_{c1}C_1 \frac{di_{c1}}{dt} = C_1 \frac{dv_{o1}}{dt} \quad (6)$$

다른 두 컨버터 모듈도 동일한 컨버터로 위에서 구한 동일한 방정식이 적용된다.

3. 제어기 설계

3.1 전류제어기 설계

그림 2는 식 (3)과 식 (5)로부터 인덕터 전류 제어기의 블록 선도를 보여주고 있다. 이 시스템에서 v_{o1} 은 외란처럼 작용하고 $1/(v_g + v_{o1})$ 은 가변 이득으로 볼 수 있다. 가변 이득은 컨버터를 모든 영역에서 안정하게 동작하도록 하는 제어기 설계를 어렵게 만든다. 따라서 가변 이득을 보상하여 인덕터의 전압은 제어 변수로 선택되고 d_1 은 식 (3)으로부터 쉽게 구할 수 있다. 이 시비율은 식 (3)에서 v_{L1} 을 v_{L1ref} 로 대체하여 다음과 같은 식으로 나타낼 수 있다.

$$d_1 = \frac{v_{L1ref} + v_{o1}}{v_{o1} + v_g} \quad (7)$$

$v_{o1} + v_g$ 는 가변 이득으로 역수로 보상되는데 이것은 전류 루프에서 더 높은 대역을 가지도록 하고, v_{o1} 을 필터링된 값으로 검출하여 루프에 추가함으로써 feedforward 보상기와 같은 역할을 하게 된다.[3] 이러한 보상으로 인해 제어기는 제어할 대상이 인덕터의 전달함수로만 남게 되어 제어기 설계가 쉬워진다. 식 (7)에서 분모에 존재하는 $v_{o1} + v_g$ 는 가변 이득으로 0의 값을 가지면 안 된다. v_g 가 항상 0보다 크고 v_{o1} 의 가변 범위 또한 항상 0보다 크므로 이 값은 0의 값을 가지지 않는다.

전류제어기는 PI(proportional-integral)제어기를 사용하며, 전류제어루프는 빠른 응답특성을 갖기 위해 가능한 높은 차단주파수를 가지도록 설계한다. 3상 벡-부스트 DC-AC 인

버터의 경우 구성된 컨버터들은 모두 동일하기 때문에 동일한 전류제어기들이 사용된다.

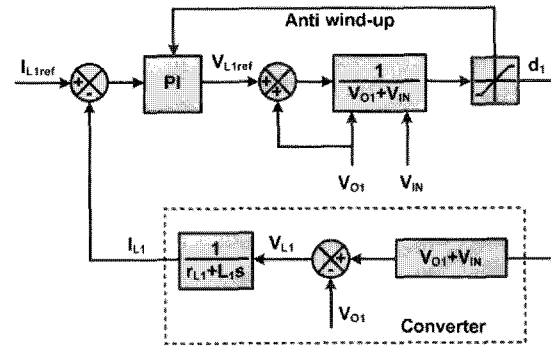


그림 2 인덕터 전류 내부 제어루프
Fig. 2 Inductor current inner control loop

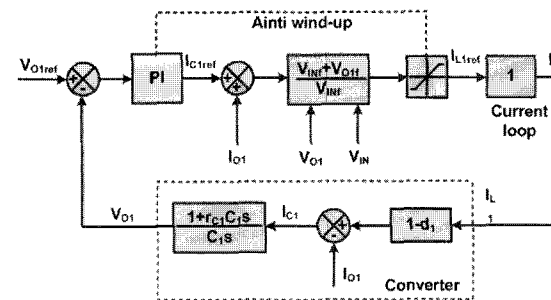


그림 3 출력 전압 외부 제어루프
Fig. 3 Output voltage outer control loop

3.2 전압제어기 설계

그림 3은 전압제어기의 블록선도를 나타내었다. 제어될 컨버터의 전압 시스템은 식 (4)와 식 (6)으로부터 구할 수 있다. 이 시스템 안에는 전류제어기가 포함된다. 커패시터 전류를 제어변수 i_{c1ref} 로 선택하고, $1 - d_1$ 를 보상하기 위해 $(v_g + v_{o1})/v_g$ 를 사용하면 식 (4)로부터 인덕터의 기준전류를 다음과 같이 나타낼 수 있다.

$$i_{L1ref} = \frac{v_g + v_{o1}}{v_g} (i_{c1ref} + i_{o1}) \quad (8)$$

전압제어기에서 i_{o1} 는 외란으로 작용한다. 특히 부하 변화시에 전압제어기에 영향을 미친다. 따라서 검출한 i_{o1} 을 루프에 추가하여 feedforward 보상기와 같은 역할을 하게 한다. 이와 같이 외란을 고려해줌으로써 제어성능이 나빠지지 않고, 제어기의 관점에서는 제어대상이 커패시터의 전달함수로만 나타나게 되어 제어기 설계가 용이하다. 그림 3에서 보이는 전압제어기는 PI 제어기를 사용하였고 원하는 출력 전압을 얻기 위해 커패시터의 전류명령을 만들어 낸다. 전압제어기도 동일한 컨버터를 사용하기 때문에 나머지 두 컨버터 모듈에 대해서도 동일한 제어가 사용된다.

3.3 3상 벡-부스트 DC-AC 인버터 제어기 설계

DC-DC 컨버터의 출력전압은 항상 한 방향으로만 나타난다.

따라서 교류전압을 직접적으로 출력하는 것은 불가능하다. 따라서 단상 벡-부스트 DC-AC 인버터의 경우 두 개의 컨버터를 이용하여 각 컨버터에 출력되는 전압차로 교류파형을 만든다. 이러한 교류파형을 만들기 위해서는 DC-DC 컨버터의 출력전압은 DC 바이어스된 교류전압 파형으로 나타나야 하고 DC 바이어스된 두 교류파형은 위상차가 180°가 되도록 설계한다.

3상은 단상과 달리 3개의 상전압이 필요하고 위상차도 다르다. 3개의 전원을 결선하는 3상 결선법은 Y와 delta 결선이 일반적이다. 위에서 언급한 두 개의 컨버터를 사용한 단상 벡-부스트 DC-AC 인버터를 3개로 구성하여 Y결선이나 delta 결선을 생각해 볼 수 있으나, 비절연형 컨버터는 같은 (-)전원 단자를 공통으로 사용하기 때문에 결선이 불가능하다. 따라서 3상을 구성할 수 있는 방법은 3개의 컨버터 모듈로 구성하는 방법밖에 없다. 이 방법에서도 역시 (-)전원을 공통으로 사용하기 때문에 컨버터의 출력전압을 delta 결선으로 사용하는 것은 불가능하다. 따라서 본 논문에서는 Y결선 형태의 3상 벡-부스트 DC-AC 인버터를 설계한다. 3상 전원은 각 상전압의 위상차가 120°가 되어야 하기 때문에 각 컨버터의 기준전압은 DC 바이어스된 120° 위상차를 가지도록 설계해야 한다. 부하가 Y결선으로 연결되어 있을 때 인버터의 선간전압은 식 (9)와 같이 나타낼 수 있다.

$$v_{o1,2} = v_{o1ac} - v_{o2ac} = \sqrt{2} V_L \sin(\omega t)$$

$$v_{o2,3} = v_{o2ac} - v_{o3ac} = \sqrt{2} V_L \sin(\omega t + \frac{2}{3}\pi)$$

$$v_{o3,1} = v_{o3ac} - v_{o1ac} = \sqrt{2} V_L \sin(\omega t + \frac{4}{3}\pi)$$
(9)

여기서 V_L 은 3상 선간전압의 실효치를 나타내고, $v_{o1,2}$, $v_{o2,3}$, $v_{o3,1}$ 은 선간전압을 의미한다. 식 (9)와 같은 선간전압을 만들기 위해서 상전압 v_{o1ac} , v_{o2ac} , v_{o3ac} 가 필요하다. 각 컨버터의 상전압은 다음과 같이 나타낼 수 있다.

$$v_{o1ac} = \frac{\sqrt{2}}{\sqrt{3}} V_L \sin(\omega t + \frac{1}{6}\pi)$$

$$v_{o2ac} = \frac{\sqrt{2}}{\sqrt{3}} V_L \sin(\omega t + \frac{5}{6}\pi)$$

$$v_{o3ac} = \frac{\sqrt{2}}{\sqrt{3}} V_L \sin(\omega t + \frac{3}{2}\pi)$$
(10)

위 식과 같은 상전압을 발생시키기 위해서 컨버터의 기준전압은 다음과 같다.

$$v_{o1ref} = V_{DC} + v_{o1ac} = V_{DC} + \frac{\sqrt{2}}{\sqrt{3}} V_L \sin(\omega t + \frac{1}{6}\pi)$$

$$v_{o2ref} = V_{DC} + v_{o2ac} = V_{DC} + \frac{\sqrt{2}}{\sqrt{3}} V_L \sin(\omega t + \frac{5}{6}\pi)$$

$$v_{o3ref} = V_{DC} + v_{o3ac} = V_{DC} + \frac{\sqrt{2}}{\sqrt{3}} V_L \sin(\omega t + \frac{3}{2}\pi)$$
(11)

여기서 v_{o1ref} , v_{o2ref} , v_{o3ref} 은 각각 컨버터의 기준 전압을 나타내고, V_{DC} 는 바이어스 전압을 나타낸다. 3상 벡-부스트 DC-AC 인버터 경우 인버터 출력전압과 기준전압의 위상이 동일하지 않다. 이는 Y-결선으로 되어 있어 상전압과 선간전압의 위상차가 존재하기 때문이다.

전류제어기와 전압제어기는 모두 PI제어기를 사용하였다. 전류제어기에서는 비례상수와 적분상수 K_p 와 K_i 를 각각 2.3과

0.115로 하였고, 전압제어기에서는 K_p 와 K_i 를 각각 0.4와 0.1로 설계하였다. 그림 4는 제어기의 관점에서 바라본 블록선도를 나타내었다. 그림 3의 블록선도에서 $(1-d_1)$ 을 보상하기 위해 $(v_g + v_{o1})/v_g$ 를 사용했는데 정확하게 보상이 이루어진다면 $(v_g + v_{o1})/v_g$ 를 $1/(1-d_1)$ 로 대체할 수 있고 그림 4와 같이 나타낼 수 있다. 그림 4에서 전류제어기의 전달함수, 인덕터의 전달함수, 커패시터의 전달함수를 나타낸다. 전압루프 T_V 와 전류루프 T_I 의 개루프 전달함수는 각각 식 (12)와 식 (13)과 같이 나타낼 수 있다.

$$T_I = G_{PLI}G_L$$
(12)

$$T_V = G_{PLV}G_{PLI}G_LG_C$$
(13)

다중 루프 설계 방법을 이용하면, 전체루프 이득 T_1 과 외부루프 T_2 는 각각 식 (14)와 식 (15)와 같이 나타낼 수 있다 [8].

$$T_1 = T_V + T_I$$
(14)

$$T_2 = \frac{T_V}{1 + T_I}$$
(15)

T_1 과 T_2 가 안정하기 위해 전류루프의 교차 주파수를 전압루프의 교차 주파수 보다 높게 설정하였다. 그림 5는 T_1 과 T_2 의 보드선도를 나타내었다. T_1 의 위상여유는 대략 87.4°이고 T_2 의 위상여유는 105.5°로 모두 충분한 위상여유를 가지고 있어 설계된 시스템이 안정하다는 것을 보여주고 있다.

4. 디지털 제어기 구현

앞 절에서 설계된 제어기는 dsPIC33FJ128MC를 통해 소프트웨어적으로 구현된다. 제어를 위한 출력전압 및 전류 검출은 내장된 A/D 컨버터를 이용하였다. 전압은 전압센서를 사용하지 않고 저항분배를 이용하여 검출하였고 전류 검출은 전용 전류센서를 이용하였다. 각 신호는 저역통과필터를 통과하여 마이크로컨트롤러로 인가된다. A/D 컨버터는 차동 입력모드로 설정하여 최대한 노이즈의 영향을 적게 받도록 하였고, 샘플링은 4채널이 동시에 이루어지도록 설계하였다. 분해능은 10 bit로 설정하였다. A/D 컨버터로 입력되는 신호는 하나의 입력전압과 3개의 인덕터의 전류, 3개의 커패시터 전압으로 모든 신호를 동시에 검출하도록 처리하여 샘플링 시간 차이를 두지 않는다.

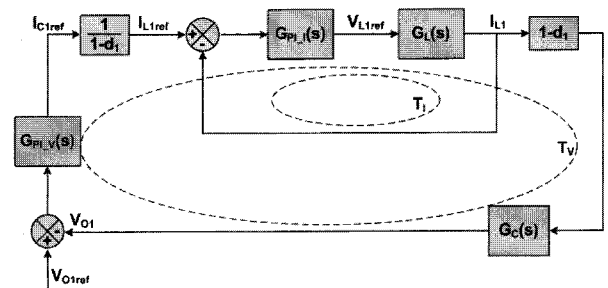


그림 4 전체 제어 시스템의 블록선도
Fig. 4 Block diagram of total control system

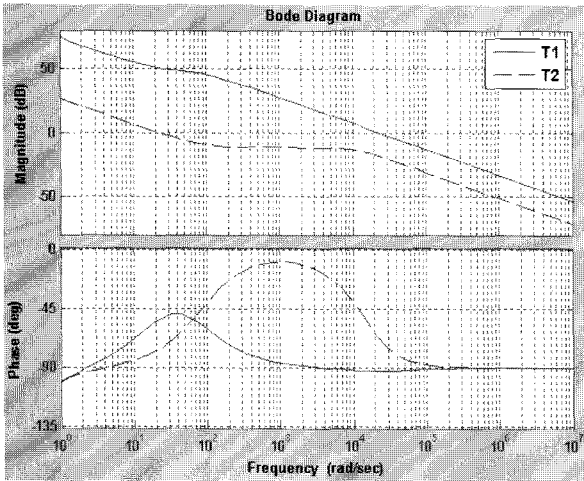


그림 5 루프이득 T_1 과 T_2 의 보드선도

Fig. 5 Bode diagram of loop gain T_1 and T_2

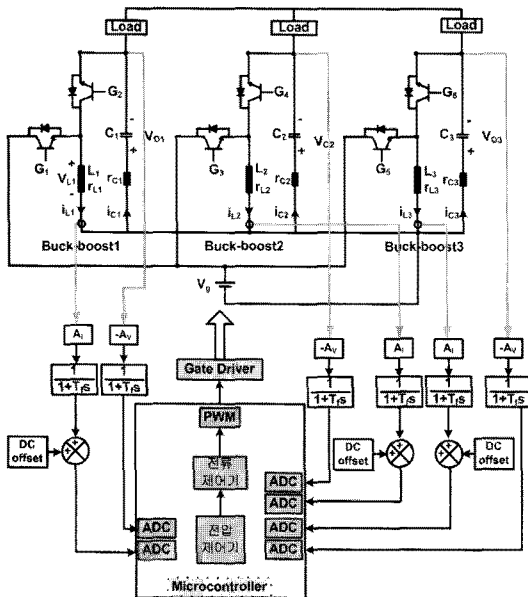


그림 6 3상 벡-부스트 DC-AC 인버터와 디지털 제어기

Fig. 6 3 phase buck-boost DC-AC inverter and digital controllers

게이트 신호는 마이크로컨트롤러에 내장되어 있는 PWM모듈을 이용하였다. PWM은 20 kHz의 갖도록 설정하고 dead time은 1 μ sec로 주어 암쇼트 문제를 해결하였다. 제어기의 정확한 샘플링 주기와 시간을 절약하기 위하여 A/D변환을 PWM에 의해 시작되도록 최적화 하였다. 소프트웨어 설계에서 실수연산은 많은 시간이 소요되기 때문에 실수연산을 하지 않고 변수들의 연산은 모두 PU(Per Unit)로 변환하여 연산처리를 하였다. PWM 인터럽트가 시작되면 A/D 변환 결과를 필요한 변수에 저장하여 외부에서 들어오는 신호는 PU로 변환된다. 이후에 전압과 전류제어가 각 상마다 이루어진다. 각 상의 전류제어에서 나온 연산결과를 PWM 시비율에 반영하여 신호가 발생하는 처리과정이 반복된다. 마이크로컨트롤러에 입력되는 모든 측정신호는 PWM 주기와 동

일한 50 μ sec 마다 동시에 검출되고, 전류제어기와 전압제어기의 제어주기는 각각 50 μ sec와 150 μ sec가 되도록 설계하였다. A/D변환 및 제어기의 연산 등에 필요한 계산은 모두 50 μ sec내에 완료되도록 하였다. 3상 벡-부스트 DC-AC 인버터의 상태변수들을 오실로스코프로 동시에 측정하는 것은 어렵다. 따라서 필요한 변수들은 메모리에 저장하여 시리얼 통신을 통해 데이터를 업로드 하도록 설계하였다.

5. 실험 및 결과

그림 6은 3상 벡-부스트 DC-AC 인버터와 디지털 제어기의 전체 구성 시스템을 나타낸다. 디지털 제어기로 구현된 3상 벡-부스트 DC-AC 인버터의 동작을 검증하기 위해 프로토타입 제작을 통한 실험을 진행하였다. 표 1은 구성된 회로의 설계 사양을 나타낸다. 실험에서는 교류 상전압의 최대값을 13 V로 하였고, 이 상전압이 포화되지 않고 충분히 상하로 스윙할 수 있도록 DC 바이어스 전압은 15 V로 설계하였다. 따라서 출력되는 선간전압의 실효값은 $13\sqrt{3}/\sqrt{2}$ (=15.92) V가 된다.

그림 7은 각 컨버터의 출력전압과 인덕터 전류 및 입력전압을 보여준다. 입력전압은 10 V로 인가했고, DC 바이어스 전압은 15 V로 승압되었다. 그림 8은 3상 벡-부스트 DC-AC 인버터의 부하변동에 따른 파형을 보여주고 있다. Y-결선된 3상 부하에 두 상의 전원만 인가된 상태에서 세 상의 전원을 모두 인가시켰을 때 마지막 컨버터의 인덕터 전류와 각 컨버터의 출력전압을 보여주고 있다. 각 상의 위상차는 120°로 잘 유지됨을 알 수 있고, 순간적으로 미세한 전압강하가 존재하나 바로 정상상태로 되돌아감에 따라 전압제어기와

표 1 시스템 설계 사양

Table 1 Design parameters for system

V_g	10 V	f_s	20 kHz
$L_1 = L_2 = L_3$	80 μ H	$C_1 = C_2 = C_3$	122 μ F
V_{DC}	15 V	V_s	15.92 V
R_o	9.4 Ω	f	60 Hz

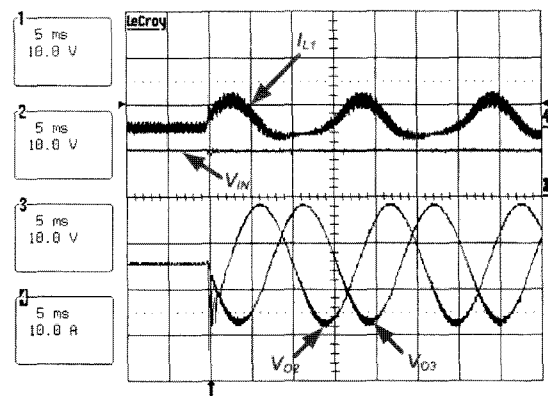


그림 7 3상 벡-부스트 인버터의 전압 및 전류 파형

Fig. 7 Waveforms of voltages and a current in 3-phase buck-boost inverter

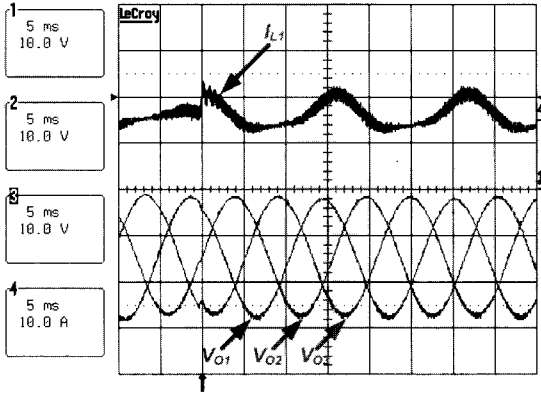


그림 8 과도상태 시 전압과 전류파형
 Fig. 8 Current and voltage waveforms during the transient state

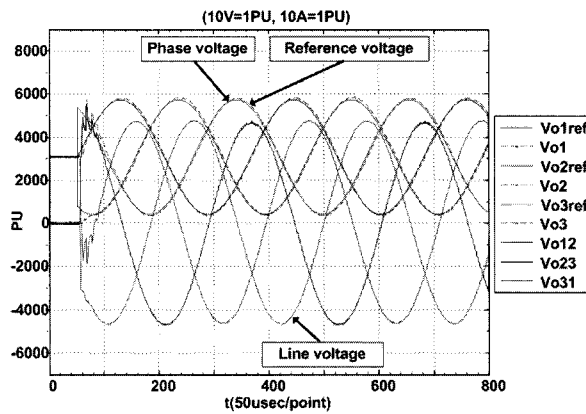


그림 9 3상 벡-부스트 DC-AC인버터의 상전압과 선간전압 파형
 Fig. 9 Phase and line voltages of 3 phase buck-boost DC-AC inverter

전류제어기 설계가 정상적으로 이루어졌음을 실험 결과로부터 알 수 있다. 그림 9는 마이크로컨트롤러에 저장된 데이터를 엑셀 그래프로 나타내었다. 전압은 10 V를 1 PU로 정의하여 실험한 결과이다. 1 PU의 크기는 2048로 정의했다. 그림에서 보듯이 3상 전원의 상전압과 선간전압이 60도의 위상차를 가지면서 선간전압이 상전압의 $\sqrt{3}$ 배가 됨을 알 수 있다.

6. 결 론

본 논문에서는 3상 벡-부스트 DC-AC 인버터를 소개하고 평균 상태방정식을 통해 단일 마이크로컨트롤러를 이용한 디지털 제어기의 설계 및 구현에 대해 기술하였다. 또한 결선 방법에 대해서도 논하였다. 벡-부스트는 넓은 동작 범위를 가지므로 대신호를 모델링하여 제어기를 구성하였다. 설

계된 제어기는 마이크로컨트롤러를 통해 전류제어기와 전압제어기를 모두 디지털로 구현하였고, 실험을 통해 제어기의 설계가 잘 이루어졌음을 보였다. 3상 벡-부스트 DC-AC 인버터의 개발은 기존의 인버터와는 달리 교류출력전압의 최대 크기는 입력전압과는 독립적으로 입력전압보다 더 큰 출력전압을 만들어 낼 수 있을 뿐만 아니라, 가변 입력전원에 사용가능하며, 스위칭 소자를 줄일 수 있다는 장점을 가지고 있어 교류전원을 필요로 하는 UPS나 상용 인버터 및 입력전압이 가변하는 신재생 에너지의 계통 연계를 위한 전력변환 장치 등에 사용될 것으로 기대된다.

감사의 글

이 논문은 2006년 정부(교육인적자원부)의 재원으로 한국학술진흥재단의 지원을 받아 수행된 연구임 (KRF-2006-351-D00015)

참 고 문 헌

- [1] N. Vazquez, J. Almazan, J. Alvarez, C. Aguilar, and J. Arau, "Analysis and experimental study of the buck, boost and buck-boost inverters", IEEE PESC 99, pp. 801-806, vol. 2, July 1999
- [2] R.O. Caceres, W.M Garcia, O.E. Camacho, "A buck-boost DC-AC converter: operation, analysis, and control", IEEE CIEP 98, pp. 126-131, Oct. 1998
- [3] P. Sanchis, A. Ursua, E. Gubia, and L. Marroyo, "Design and experimental operation of a control strategy for the buck-boost DC-AC Inverter", IEE Proc.-Electr. Power Appl., pp. 660-668, vol. 152, May 2005
- [4] P. Sanchis, A. Ursaea, E. Gubia, and L. Marroyo, "Boost DC-AC inverter: a new control strategy", Power Electronics, IEEE Transactions on, pp. 343-353, vol. 20, Issue 2, March 2005
- [5] P. Sanchis, A. Ursua, E. Gubia, and L. Marroyo, "Buck-boost DC-AC inverter: proposal for a new control strategy", IEEE PESC 04, pp. 3994-3998, vol. 5, June 2004
- [6] R. Caceres, R. Rojas, and O. Camacho, "Robust PID control of a buck-boost DC-AC converter", Telecommunications Energy Conference, pp. 180-185, Sept. 2000
- [7] Erickson, R. W. and Maksimovic, D, "Fundamentals of Power Electronics", 2nd Edition. Kluwer Academic Publishers, 2001
- [8] R. B. Ridley, B. H. Cho, and F. C. Lee, "Analysis and interpretation of loop gains of multiloop-controlled switching regulators," IEEE Trans. Power Electron., vol. 3, pp. 545-554, Feb. 1988

저 자 소 개



박종규 (朴鍾圭)

1969년 12월 24일생. 1995년 경상대학교 전기공학과 졸업. 1997년 동 대학원 전기공학과 졸업(석사). 2004년 동 대학원 전기공학과 졸업(박사). 현재 경남도립남해대학 전기과 겸임교수. 경상대학교 공학연구원 연구원

Tel : 055-231-9779

Fax : 055-231-6889

E-mail : powereljg@naver.com



장은승 (張殷丞)

1978년 11월 1일생. 2004년 경상대 전기공학과 졸업. 2006년 동 대학원 전기공학과 졸업(석사). 2006년~현재 동 대학원 전기공학과 박사과정.

Tel : 055-751-5348

Fax : 055-759-2723

E-mail : esun10@gmail.com



최현철 (崔鉉七)

1964년 5월 25일생. 1989년 경희대 전자공학과 졸업. 1991년 한국과학기술원 전기 및 전자공학과 졸업(석사). 1994년 한국과학기술원 전기 및 전자공학과 졸업(공학박사). 1994년 한국과학기술원 정보전자연구소 연구원. 1995년~1997년 대우전자 모니터 연구소 선임연구원. 1997년 ~ 현재 인제대 전자지능로봇공학과 부교수

Tel : 055-320-3552

Fax : 055-334-0712

E-mail : elecchc@inje.ac.kr



신휘범 (愼禪範)

1982년 서울대 전기공학과 졸업. 1985년 KAIST 전기및전자공학과 졸업(석사). 1992년 KAIST 전기및전자공학과 졸업(공학박사). 1990년~1993년 현대전자(주) 선임연구원. 2000년~2002년 미국 University of Wisconsin Madison 방문 교수. 1993년 ~현재 경상대학교 전기공학과 교수 및 공학연구원 연구원

Tel : 055-751-5348

Fax : 055-759-2723

E-mail : hbshin@gnu.ac.kr