

# 과도에너지 함수를 이용하여 연계계통의 총송전용량 평가를 위한 최적화기법 응용

논문

58-12-2

## Optimization Application for Assessment of Total Transfer Capability Using Transient Energy Function in Interconnection Systems

김규호\* · 김수남\*\* · 이상봉\*\*\* · 이상근§ · 송경빈†

(Kyu-Ho Kim · Soo-Nam Kim · Sang-Bong Rhee · Sang-Keun-Lee · Kyung-Bin Song)

**Abstract** - This paper presents a method to apply energy margin for assesment of total transfer capability(TTC). In order to calculate energy margin, two values of the transient energy function have to be computed. The first value is transient energy that is the sum of kinetic and potential energy at the end of fault. The second is critical energy that is potential energy at controlling UEP(Unstable Equilibrium Point). It is seen that TTC level is determined by not only bus voltage magnitudes and line thermal limits but also transient stability. TTC assesment is compared by the repeated power flow(RPF) method and optimization method.

**Key Words** : Transient Stability, Energy Margin, Lyapunov Direct Method, UEP, TTC, RPF, SQP

### 1. 서론

과도안정도는 계통붕괴와 같은 대규모 정전사태를 초래할 위험이 있기 때문에 계통계획에서 운용에 까지 검토 되어야 할 사항이다[1,2]. 또한, 전력시장의 효율적 운용을 위해서는 송전선로에 대한 비차별적 접속이 보장되어야 하며 전력 거래시스템을 통해 정확한 총송전용량(Total Transfer Capability : TTC) 정보가 제공되어야 한다. 따라서 TTC는 한 지역에서 다른 지역으로 계통의 제약의 위반 없이 안전하게 송전할 수 있는 총송전용량으로 다음과 같이 나타낼 수 있다[3-5].

$TTC = \text{Min. of } \{\text{Thermal, Voltage, Stability Limit}\} \quad (1.1)$

과도안정도 해석법으로는 등면적법(equal area method)과 시간모의법(time simulation method) 그리고 에너지 함수법(energy function method) 등이 있다. 이러한 방법들 중 등면적법은 1기 무한대모선 계통이나 2기 계통에만 적용이 가능하고 시간모의법과 에너지 함수법은 수치적분이나 반복법을 사용하므로 온 라인 상에서는 실행하기 어렵다. 따라서 이러한 방법들은 오프라인 상태에서 계통의 설계 혹은 변경시에 안정한계를 고려하기 위한 방법으로 쓰인다. 특히, 과도안정도를 고려하여 TTC를 평가하는데 있어 보편적인

방법이 시간모의법을 사용하는 것이다. 시간모의법을 실시간에서 사용하기 위해서는 위상각 궤적을 예측하는 방법이 필요하며, 시간모의법은 위상각 궤적이 적어도 두 번째 cycle 까지 계산을 해줘야 하기 때문에 많은 계산 시간이 소요된다. 또한 얼마큼 불안정 한지에 대한 지수를 알 수 없어 다가계통 해석에 있어서 기준이 되는 해석법이지만 실시간 해석에는 적합하지 않다. 단지 오프라인 상태에서 계통의 과도안정도를 시험하는 각종 수단에 적용되는 해석법이다[6].

본 논문에서는 연계계통에서 모든 선로의 열용량 제약, 전압안정도 제약인 전압 제약조건 그리고 과도안정도를 고려하기 위하여 에너지 함수 여유에 대한 제약을 사용하여 총송전용량을 계산하는 방안을 제안하였다. 에너지 함수를 이용하여 에너지 여유를 구하기 위해, 과도에너지는 고장제거 순간까지를 시간모의법인 단단법을 Runge-Kutta법으로 계산한 위상각과 각속도를 이용하여 구하였고, 계통의 임계 에너지를 구하기 위해서 PEBS방법을 사용하였다. 또한, 반복조류계산법과 최적화기법에 의한 해를 비교하였다.

### 2. 과도에너지 함수(Transient Energy Function)

다기의 전력계통 안정도 해석은 시간모의법과 Lyapunov 에너지함수를 이용한 직접법(TEF)이 있는데, 시간모의법은 안정판정에 있어서 기준을 제시하지만, 그 양적인 값을 표현할 수 없다는 단점이 있다. TEF법은 과도에너지여유( $V_{em}$ )의 계산을 기본으로 하고 있다. 이러한 과도에너지여유를 계산하기 위해서는 두 개의 에너지값을 계산해야 하는데, 그 첫째가 고장제거순간의 위치에너지( $V_{PE}$ )와 운동에너지( $V_{KE}$ )의 합으로 계산되는 과도에너지( $V_{TR}$ )이고 두 번째로 계산되어야 하는 것이 고장제거후의 계통 고유 임계에너지( $V_{CR}$ )이다[6].

† 교신저자, 시니어회원 : 송실대 전기공학부 부교수 · 공박,

E-mail : kbsong@ssu.ac.kr

\* 시니어회원 : 한경대 전기공학과 조교수 · 공박,

\*\* 정 회 원 : 현대중공업 선임연구원 · 공박,

\*\*\* 정 회 원 : 성균관대 전력IT센터 선임연구원 · 공박,

§ 정 회 원 : 강릉원주대 전기공학과 정교수 · 공박,

접수일자 : 2009년 9월 18일

최종완료 : 2009년 11월 4일

Lyapunov 직접법 있어서의 가장 난제인 임계에너지를 구하는 방법으로는 Lowest Level, Closest UEP(Unstable Equilibrium Point), PEBS(Potential Energy Boundary Surface), MOD(Mode Of Disturbance), BCU(Boundary of stability region based Controlling Unstable equilibrium point)법 등이 있다[10~13]. 이 가운데 PEBS법은 고장중의 위상각과 각속도의 고장제거에 따라 위치에너지의 첫 번째 최대값이 임계에너지라는 가정을 이용한 방법으로 실제 대기계통에 적용이 가능하고 다소 빠른 방법으로 알려져 있다.

**2.1 Lyapunov 직접법**

그림 2.1은 Lyapunov 직접법의 정의를 설명하는 개념도이다.  $V(x)$ 가 스칼라 함수이고,  $R = \{x | V(x) < K\}$ 이 제한되어 있다고 가정하면,  $\dot{V}(x)$ 가  $\dot{x}=f(x)$ 의 해를 따라 움직이는  $V(x)$ 의 미분값이라고 할때 만약  $R$ 안에서  $V(x)$ 가 양의 값이고,  $\dot{V}(x)$ 가 음의 값이면 그 원점은 점근적 안정이고,  $R$  안에서 발생하는 모든 움직임들은 시간이 증가와 함께 원점으로 수렴한다[6].

$K$ 의 추정 방법은 다음과 같다. 원점근처에서  $V(x)$ 가 양이고,  $\dot{V}(x)$ 가 음일 때,  $V_{cr}$ 이  $\dot{V}(x)=0$ 인 경계면에서  $V(x)$ 의 값이 가장 작은 값이라고 할때, 원점에 대한 경계영역  $R = \{x | V(x) < V_{cr}\}$ 은 점근적 안정 영역이고 정확한 수렴(Attraction)영역 안에 속하게 된다. 일반적으로 고장제거후의 계통의 안정평형점 주위에는 많은 수의 불안정 평형점이 존재하고 있다는 것은 잘 알려져 있다. 이 불안정 평형점은 고장제거후 평형방정식을 만족한다.  $V(x)$ 는 이 불안정 평형점에서 계산될 수 있고 이 값들중 제어불안정 평형점 값으로  $V_{cr}$ 이 결정된다.

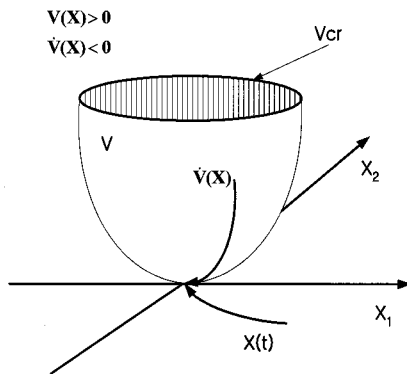


그림 2.1 Lyapunov 에너지 함수의 정의  
Fig. 2.1 Lyapunov Energy Function

**2.2 과도에너지(Transient Energy)**

시간모의법인 단단법을 이용하여 고장제거순간의 각속도와 위상각을 구하고, 고장전 평형점에서부터 고장제거순간까지를 적분함으로써 얻을 수 있다. 단단법을 이용하여 고장제거순간의 각속도( $\tilde{\omega}^c$ )와 위상각( $\theta^c$ )을 구하고 식 (2.1)을 이용하여 과도에너지를 구한다. 이하의 식들은 모두

COA(Center Of Angle)을 기준으로 한 식이다[4,6].

$$V_{cl} = \frac{1}{2} \sum_{i=1}^n M_i \tilde{\omega}_i^{c2} - \sum_{i=1}^n P_i (\theta_i^c - \theta_i^{s1}) - \sum_{i=1}^{n-1} \sum_{j=i+1}^n [C_{ij} (\cos \theta_{ij}^c - \cos \theta_{ij}^{s1}) + D_{ij} \frac{\theta_i^c + \theta_j^c - \theta_i^{s1} - \theta_j^{s1}}{\theta_{ij}^c - \theta_{ij}^{s1}} (\sin \theta_{ij}^c - \sin \theta_{ij}^{s1})] \tag{2.1}$$

- $\tilde{\omega}^c$  : 고장제거 순간의 각속도
- $\theta^c$  : 고장제거 순간의 위상각
- $\theta^{s1}$  : 고장 전의 안정 평형점

$$P_i = P_{mi} - E_i^2 G_{ii}$$

$$C_{ij} = E_i E_j B_{ij}$$

$$D_{ij} = E_i E_j G_{ij}$$

$M_i$  :  $i$  발전기의 관성모멘트

$E_i$  :  $i$  발전기의 내부유기전압크기

$P_{mi}$ :  $i$  발전기의 기계적입력

$G_{ij}, B_{ij}$ : 어드미턴스행렬에서  $i, j$  요소의 실수부와 허수부

$N$ : 발전기대수

$i, j$  : 1, 2, 3, ...,  $N$

**2.3 PEBS(Potential Energy Boundary Surface)**

PEBS법을 사용하여 임계에너지를 구하는 방법중 본 논문에서 사용한 방법은 다음과 같다.

**step 1:** 다음과 같은 전력편차방정식  $F(\theta)$ 를 최소화하여 고장제거후의 안정평형점  $\theta^{s2}$ 를 구한다.

이 때, 계통 파라미터는 고장제거후의 값이다.

$$F(\theta) = \sum_{i=1}^n f_i^2(\theta) \tag{2.2}$$

$$f_i(\theta) = P_i - P_{ei} - \frac{M_i}{M_T} P_{COA}$$

여기서,

$$P_{ei} = \sum_{j=1, j \neq i}^N [C_{ij} \sin(\theta_i - \theta_j) + D_{ij} \cos(\theta_i - \theta_j)]$$

$$M_T = \sum_{i=1}^n M_i, P_{COA} = \sum_{i=1}^n P_i - P_{ei}$$

**step 2:** 고장동안의 계통파라미터를 이용하여 위상각제거  $\theta$ 를 구한다.

**step 3:** 위상각  $\theta$ 의 궤적에 따라  $f^T(\theta) \cdot (\theta - \theta^{s2})$ 를 구하여 zero가 될 때까지 step2와 step3을 반복한다.

**step 4:**  $f^T(\theta) \cdot (\theta - \theta^{s2})$ 가 zero가 되는 순간의 혹은 그 직전의 값 즉, 시간간격이 클수록 영점 주변의 오차가 커지므로 안전한 영점직전의 값  $\theta$ 를 이용하여 위치에너지  $V_{cr}(\theta)$ 를 구한다. 위치에너지 함수는 식 (2.3)과 같다.

$$V_{cr} = - \sum_{i=1}^n P_i (\theta_i - \theta_i^{s2}) - \sum_{i=1}^{n-1} \sum_{j=i+1}^n [C_{ij} (\cos \theta_{ij} - \cos \theta_{ij}^{s2}) + D_{ij} \frac{\theta_i + \theta_j - \theta_i^{s2} - \theta_j^{s2}}{\theta_{ij} - \theta_{ij}^{s2}} (\sin \theta_{ij} - \sin \theta_{ij}^{s2})] \quad (2.3)$$

$\theta^{s2}$  : 고장제거 후의 안정 평형점

이때의 위치에너지가 임계에너지 값으로 사용된다.  $f^T(\theta) \cdot (\theta - \theta^{s2})$ 가 zero가 되는 점은 첫 번째 위치에너지가 최대가 되는 점이고 운동에너지가 최소가 되는 점이다. 이때의 점이 PEBS상에 위치하게 된다. 고장전이나 고장제거 후의 안정평형점은 DFP(Davidon Fletcher Powell)법을 사용하여 최소화하였다. 그림 2.3에서  $f^T(\theta)$ 와  $(\theta - \theta^{s2})$ 의 내적이 zero가 되는 순간의 점 A가 계통의 위치에너지가 최대가 되는 점 B와 일치함을 알 수 있고 B점이 바로 임계에너지이다. 고장동안에 계통에서 발생하는 전체에너지가 임계에너지와 같아지는 점 C 순간의 시간 D는 해당 선로사고시 계통이 안정도를 유지하기 위한 임계고장 제거시간이 된다.

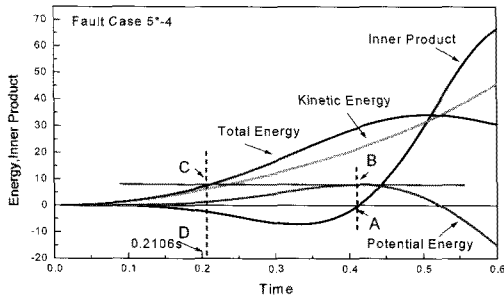


그림 2.3 에너지 함수와 PEBS  
Fig. 2.3 Transient Energy function and PEBS

### 2.5 에너지 여유(Energy Margin)

에너지여유는 과도에너지와 임계에너지의 차이로 구해진다.

$$V_{em} = V_{cr} - V_{cl} \quad (2.4)$$

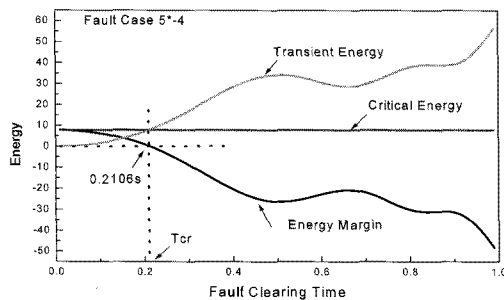


그림 2.4 고장제거 시간과 에너지여유  
Fig. 2.4 Fault Clearing time and Energy Margin

그림 2.4에서는 고장제거시간에 따른 에너지여유를 보여 주고 있는데 고장제거 시간이 늦어질수록 발생한 과도에너지가 증가함을 알 수 있다. 따라서 고장제거후의 계통상태가 일정하다면 에너지여유는 점점 작아져 음의 값을 갖고 여유가 zero가 되는 시간이 임계제거시간임을 알 수 있다.

### 3. 과도에너지 함수를 이용한 총송전용량 평가

#### 3.1 에너지여유를 포함한 총송전용량의 정식화

인접한 공급지역(source area)과 수요지역(sink area)을 연결하고 있는 연계선로의 전력조류를 증가시켜 수요지역으로의 전력공급을 증가시키기 위하여 다음과 같이 부하증분요소를 최대로 하는 것을 목적으로 하였다[5].

$$Max. \lambda \quad (3.1)$$

$$P_{Gi} - P_{Li} - \sum_{j=1}^N V_i V_j (G_{ij} \cos \theta_{ij} + B_{ij} \sin \theta_{ij}) = 0 \quad (3.2)$$

$$Q_{Gi} - Q_{Li} - \sum_{j=1}^N V_i V_j (G_{ij} \sin \theta_{ij} - B_{ij} \cos \theta_{ij}) = 0$$

식 (3.2)에서 부하를 모선의 부하증가를 표현하는  $\lambda$ 의 함수로 나타내면 다음과 같다.

$$P_{Li} = P_{Li0} (1 + \lambda K_{Pi}) \quad (3.3)$$

$$Q_{Li} = Q_{Li0} (1 + \lambda K_{Qi})$$

제약조건으로는 다음 식 (3.4)를 만족하여야 한다.

$$\begin{aligned} V_L^{\min} &\leq V_L \leq V_L^{\max} \\ S_{ij} &\leq S_{ij}^{\max} \\ V_{em} &> 0 \end{aligned} \quad (3.4)$$

식 (3.3)에서  $\lambda=0$ 인 기준사례로부터 식 (3.4)의 제약조건을 만족하면서  $\lambda=\lambda_{max}$ 가 될 때 까지 최적화시키면 TTC가 결정된다. 만족되어야 할 제약조건은 각 모선에서의 전압크기, 선로정격용량 및 과도에너지 여유가 된다.

#### 3.2 Sequential Quadratic Programming

순차적2차계획법(Sequential Quadratic Programming : SQP)은 매 번의 반복 계산 시 모든 제약조건을 만족하는 실현가능 해를 순차적 방법으로 탐색하는 비선형 문제의 해법이다. 기본적인 알고리즘 구성은 라그랑제 함수의 헤시안 행렬을 사용하며 QP와 line search 등의 여러 가지 탐색 방법이 조합된 탐색 기법이다. 본 연구에서는 line search (monotone, nonmonotone line search) 및 Armijo type arc search를 사용하였다. 계산된 탐색 방향은 목적함수를 감소시키는 방향으로 진행되며 모든 제약식을 만족한다. SQP 방법의 일반적인 알고리즘 설명은 생략하였다[4].

4. 사례 연구

본 연구에서는 시간모의법과 과도에너지 여유를 사용하여 각각의 제약조건이 TTC에 미치는 영향을 분석하기 위하여 그림 4.1의 6모선 모델계통에 적용하였다[5].

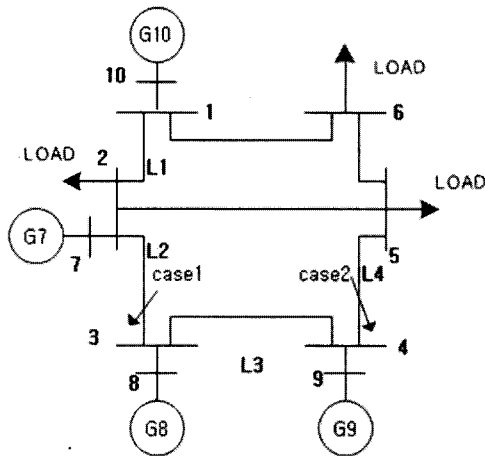


그림 4.1 4기 6모선 계통  
Fig. 4.1 4 Machines 6 Buses System

그림 Fig. 4.2는 선로사고에 대한 과도안정도를 확인하기 위하여 고장제거시간을 사고발생 후 0.41sec로 하였을 때 시간모의법을 이용한 위상각계적을 나타낸 것으로 계통상태는 안정이다. 또한 식 (3.4)의 과도에너지 여유를 계산하였을 때 zero 보다 큰 0.0002 이었으며, 계통상태는 시간모의법과 같이 안정하였다. 그러나 그림 Fig. 4.3은 고장제거시간을 사고발생 후 0.411sec로 하였을 때 시간모의법을 이용한 위상각계적을 나타낸 것으로 계통상태는 불안정이라는 것을 알 수 있으며, 과도에너지 여유를 계산하였을 때 zero 보다 작은 -0.095617로 계통상태는 시간모의법과 같이 불안정하다는 것을 알 수 있었다. 이것으로부터 Runge-Kutta와 같은 시간모의법의 결과와 과도에너지 여유 결과의 같다는 것을 확인할 수 있었으며 과도안정도를 확인하는데 있어 시간모의법 대신 과도에너지 여유를 사용할 수 있음을 알 수 있다. 또한, 본 연구에서 제안하는 에너지함수를 이용한 TTC 결정 방안의 효용성을 입증하기 위해 다음의 두 가지 Case에 대하여 비교하였다.

- Case A: 제약조건에 과도에너지 여유를 고려하지 않음.
- Case B: 제약조건에 과도에너지 여유를 고려함.

반복조류계산(Repeated Power Flow : RPF)법을 이용하여 위의 두 가지 Case에 대하여 시뮬레이션 하여 표 4.1에 나타내었다. 표에서 base case의 TTC 레벨은 133.45[MW]이며 계통에서 어떠한 사고도 발생하지 않은 경우에 공급지역에서 수요지역으로 전달될 수 있는 TTC를 의미한다.

Line 3 - 4 fault에서 과도에너지 여유를 제약조건으로 포함하지 않은 Case A의 경우에 TTC 레벨은 141.98[MW], 에너지마진은 -0.1459로 과도안정도는 불안정임을 알 수 있고, 과도에너지를 제약조건으로 고려한 Case B의 경우에는

TTC 레벨은 107.92[MW], 에너지마진은 0.00003로 과도안정도는 안정임을 알 수 있다. 이것으로 TTC 레벨은 계통의 모션 전압크기, 선로정격용량 뿐만 아니라 과도 안정도에 의해서 결정될 수 있음을 알 수 있다. 그러나 결과적으로 Line 4 - 5 fault의 경우 Case A 및 Case B에서 TTC 레벨이 모두 66.59[MW] 이므로 4기 6모선 모델계통에서 다양한 N-1 사고를 고려하였을 때 공급지역에서 수요지역으로 전달될 수 있는 TTC는 66.59[MW] 임을 의미한다. 표 4.2는 RPF법과 최적화기법을 이용하여 TTC를 계산하는데 소요된 시간을 비교하였다. 최적화기법을 사용하였을 때 소요시간이 상당히 단축됨을 알 수 있다. 그러나 계통규모가 커질수록 이러한 차이는 클 것으로 사료된다.

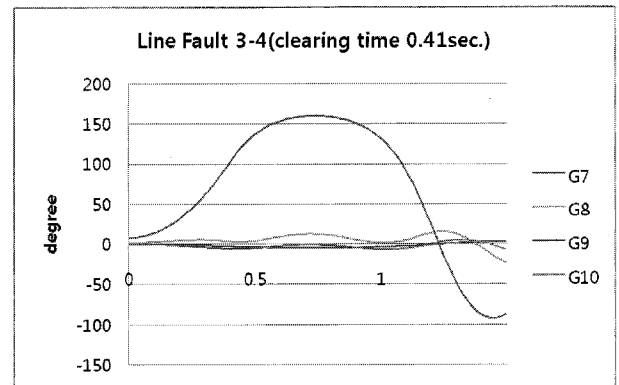


그림 4.2 선로 3-4 사고후의 과도안정도(c/t 0.41sec.)  
Fig. 4.2 Transient stability after line 3-4 fault(c/t 0.41sec.)

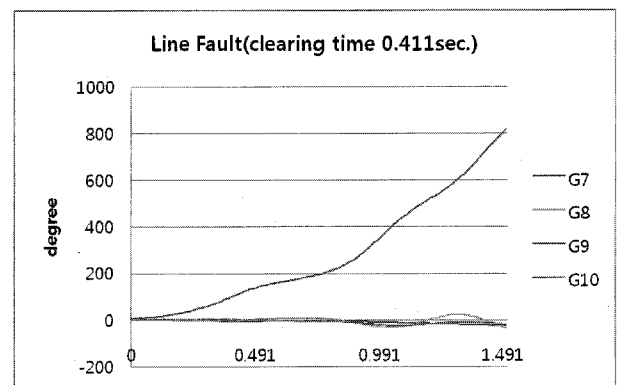


그림 4.3 선로 3-4 사고후의 과도안정도(c/t 0.411sec.)  
Fig. 4.3 Transient stability after line 3-4 fault(c/t 0.411sec.)

표 4.1 과도안정도를 이용한 총송전용량 계산  
Table 4.1 TTC Calculation With Transient Stability

	Case A		Case B	
	TTC Level [MW]	Transient Energy Margin	TTC Level [MW]	Transient Energy Margin
Base case	133.45	-	133.45	-
Line 2 - 3 fault	93.66	0.9512	93.66	0.9512
Line 3 - 4 fault	141.98	-0.1459	107.92	0.00003
Line 4 - 5 fault	66.59	0.4632	66.59	0.4632
Line 2 - 5 fault	106.32	1.2317	106.32	1.2317

표 4.2 부하증분계수  $\lambda$ 만을 이용한 총송전용량 계산  
Table 4.2 TTC Calculation using Load Factor  $\lambda$

	RPF	SQP
총송전용량 [MW]	66.59	66.59
CPU Time [sec.]	15	2

#### 4. 결 론

본 논문에서는 연계계통에서 에너지 함수를 이용하여 총 송전용량을 계산하는 방안을 제안함으로써 에너지여유를 효율적으로 활용할 수 있음을 확인하였다.

에너지 함수를 이용하여 에너지여유를 구하기 위해, 과도 에너지는 고장제거 순간까지를 시간모의법인 단단법을 Runge-Kutta법으로 계산한 위상각과 각속도를 이용하여 구하였고, 계통의 임계에너지를 구하기 위해서 PEBS 방법을 사용하였다. 또한, TTC 레벨은 계통의 모션 전압크기, 선로 정격용량 뿐만 아니라 과도 안정도에 의해서 결정될 수 있음을 알 수 있다.

#### 감사의 글

본 연구는 지식경제부의 지원에 의하여 기초전력연구원 주관으로 수행된 과제임.

#### 참 고 문 헌

- [1] M. A. Pai, Energy Function Analysis for Power System Stability, Kluwer Academic Publishers, 1989.
- [2] A. A. Fouad and Vijay Vittal, Power System Transient Stability Analysis Using The Transient Energy Function Methods, Prentice Hall, 1992, p.138.
- [3] G. C. Ejebe, J. Tong, J. G. Waight, J. G. Frame, X. Wang, W. F. Tinney, "Available Transfer Capability Calculations", IEEE Trans. on Power System, Vol. 13, No. 4, Nov.1998.
- [4] 김규호, 송경빈, 이상봉, 이상근, "최적조류계산을 기초로한 총송전용량 결정", 대한전기학회 하계학술대회 논문집, pp., 2008년 7월
- [5] 김규호, 김수남, 이상봉, 이상근, 송경빈, "과도안정도 에너지 여유를 이용한 총송전용량 평가", 대한전기학회 전력기술부분회 춘계학술대회 논문집, pp., 2009년 7월
- [6] Soo-Nam Kim, Kyu-Ho Kim, Seok-Ku You, "Real-time estimation of multiple series capacitor quantity for transient stability energy margin improvement", IEEE PES Winter Meeting, pp.238-243, Jan. 2002

## 저 자 소 개



#### 김규호 (金圭浩)

1966년 3월 8일생. 1988년 한양대 전기공학과 졸업. 1990년 동 대학원 전기공학과 졸업(석사). 1996년 동 대학원 전기공학과 졸업(공학박). 1996년 안산공과대학 전기과 부교수, 2009년 - 현재 국립한경대학교 전기공학과 조교수



#### 김수남 (金垂南)

1969년 6월 2일생. 1996년 한양대 전기공학과 졸업. 1998년 동 대학원 전기공학과 졸업(석사). 2003년 동 대학원 전기공학과 졸업(공학박), 2003 - 현재 현대중공업 선임연구원



#### 이상봉 (李 上 奉)

1968년 2월 22일생. 1994년 한양대 전기공학과 졸업. 1999년 동 대학원 전기공학과 졸업(석사). 2004년 동 대학원 전기공학과 졸업(공학박). 현재 성균관대학교 전력IT 인력양성센터 선임연구원



#### 이상근 (李 尙 根)

1961년 4월 13일생. 1986년 한양대 공대 전기공학과 졸업. 1988년 동 대학원 전기공학과 졸업(석사). 1994년 동 대학원 전기공학과 졸업(공학박). 1989~1995년 한국전력기술(주) 전기기술처. 1995년 - 현재 강릉원주대학교 전기공학과 정교수.



#### 송경빈 (宋 敬 彬)

1963년 9월 15일생. 1986년 연세대전기공학과 졸업. 1988년 동 대학원 전기공학과 졸업(석사). 1995년 텍사스 A&M전기공학과 졸업(공학박). 1996년 한전전력연구원 선임연구원. 1998년 대구효성가톨릭대학교 전임강사. 2000년 계명대학교 전임강사. 2002년 - 현재 숭실대학교 전기공학부 부교수.