

# 산업자원부 고시에 따른 가스사고 해설

● 반밀폐식 보일러의 급·배기설비 설치기준은 다음과 같다.

## 1. 자연배기식

### ■1. 기준해설

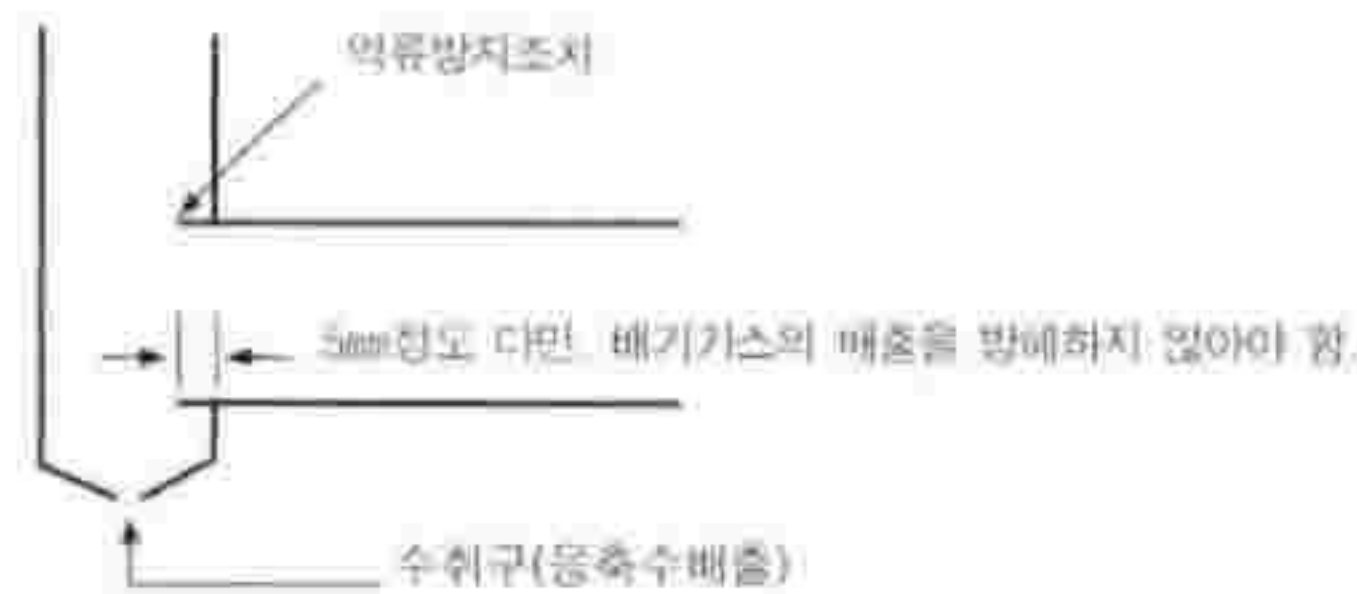
응축수를 제거할 수 있는 구조로 하여야 하는 이유

응축수(凝縮水)가 배기통에 고이면 배기통이 좁아져 배기가스가 원활히 배출되지 않기 때문이다.

[ 응축수제거 구조 예 ]



[ 응축수제거 구조 예 ]



배기가스의 주요 성분인 수증기는 온도가 낮아지면 물(응축수)이 된다. 따라서, 배기통은 그림의 예와 같이 물이 배기통 내에 고이지 않도록 물을 제거할 수 있는 구조로 설치하여야 한다.

●설치기준: 산업자원부고시 제4-2-3조 제호 가목(9)

(배기통이 천장 등 은폐부에 설치되는 경우)

배기통은 점검·유지가 용이한 장소에 설치하되 부득이하여 천장속 등의 은폐부에 설치되는 경우에는 금속 이외의 불연성 재료로 피복하고, 수리나 교체에 필요한 점검구 및 통기구를 설치할 것

### ■1. 기준해설

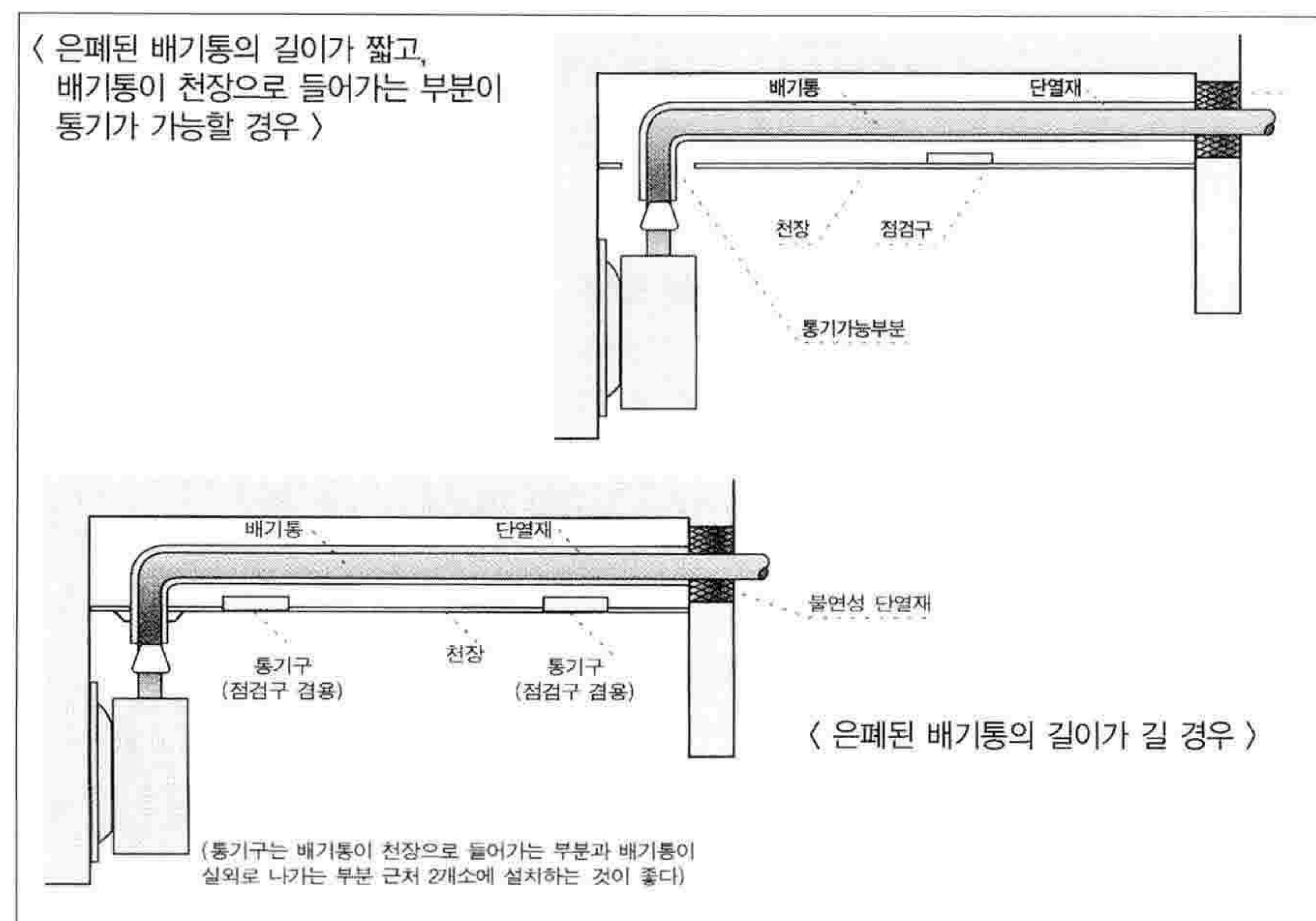
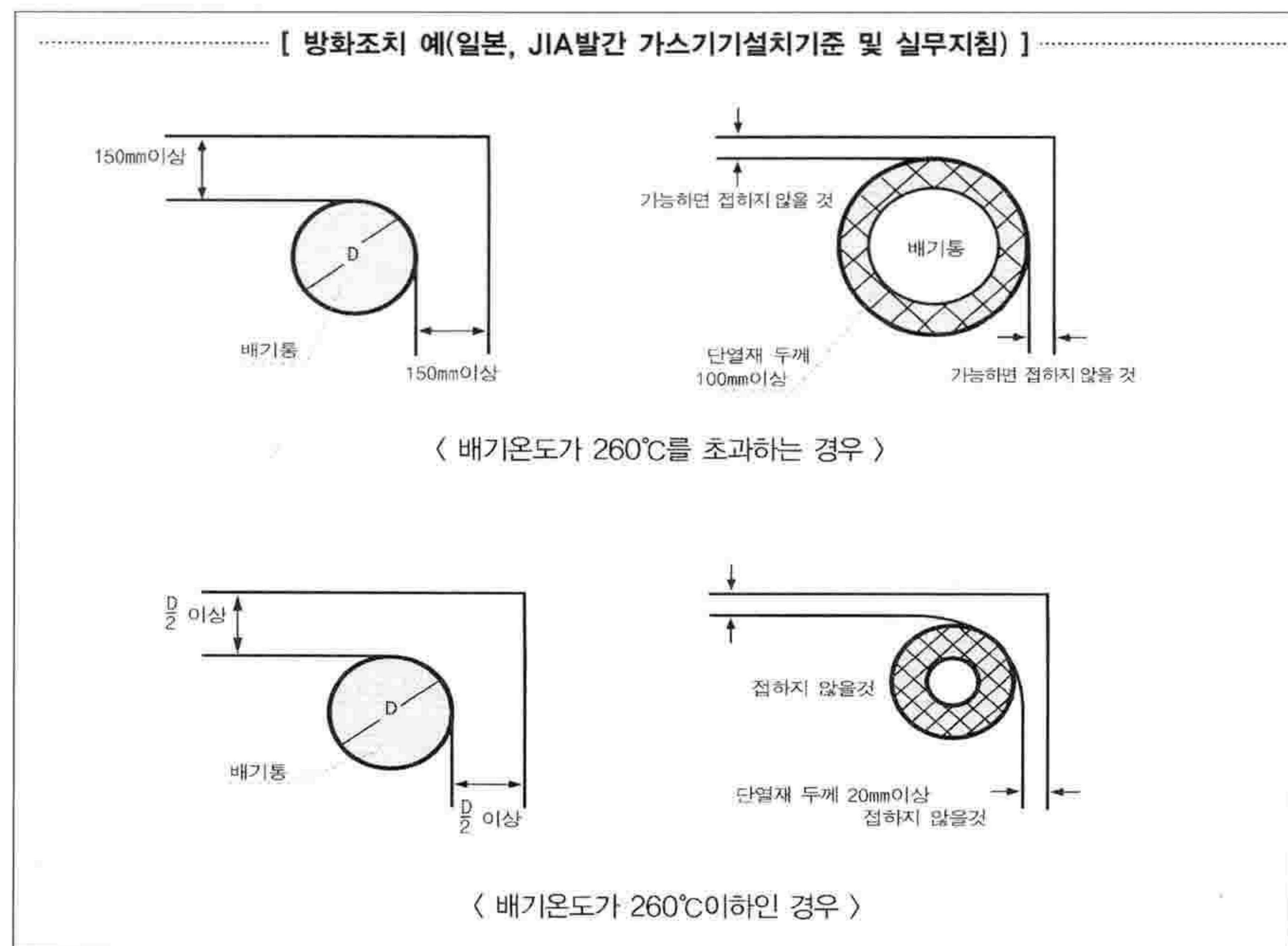
1) 점검·유지가 용이한 장소에 설치하여야 하는 이유

사고를 예방하기 위함이다. 배기통 내에는 고온의 배기가스가 흐르고 있다. 따라서, 수시로 화재, 배기가스의 누출 등의 점검과 파손부분에 대한 보수가 가능한 장소에 설치하여야 하는 것이다.



2) 천장속 등 은폐부(隱蔽部)에 설치할 경우의 방법

그림의 예와 같이 방화(防火)조치 및 배기가스 누출여부 확인 및 유지보수를 위해 점검구를 설치하여야 한다. 또한, 통기구를 설치하여 배기통에 습기로 인한 부식이 발생하지 않도록 하여야 한다. 아울러, 배기통 접속부는 지진 등의 진동에도 쉽게 떨어지지 않도록 나사접속, 플랜지 접속 또는 로크기구부착 접속 등을 하는 것이 바람직하다. 또한, 접속부에는 시일제, 알루미늄 테이프 등을 사용하여 배기가스 누출을 방지하는 것이 좋다.





## ■2. 관련 질의회신

Q: 밀폐식보일러의 급·배기통을 천장을 통과하여 설치하는 것이 가능한지 여부

A: 도시가스사업법 시행규칙 별표7 제7호 마목 및 도시가스 안전관리 기준 통합고시 제 4-2-4조 제1호 라목의 규정에 의하여 금속 외의 불연성재료로 단열조치를 하고 보일러의 취급 설명서에 기재한 최대연장길이 이내인 급·배기통일 경우에는 천장을 통과하여 설치하는 것이 가능할 것임. 다만, 이 경우에 유지보수에 필요한 점검구 및 외부와 연결된 통기구를 설치하는 것이 안전관리상 바람직할 것임.

(2000. 11. 24 안전공사 시설610-3926)

설치기준 산업자원부고시 제4-2-3조 제1호가목(10) (풍압대내 설치 금지)

배기톱의 위치는 풍압대를 피하여 바람이 잘 통하는 곳에 설치할 것

## ■1. 기준해설

1) 풍압대(風壓帶) 밖에 설치하여야 하는 이유

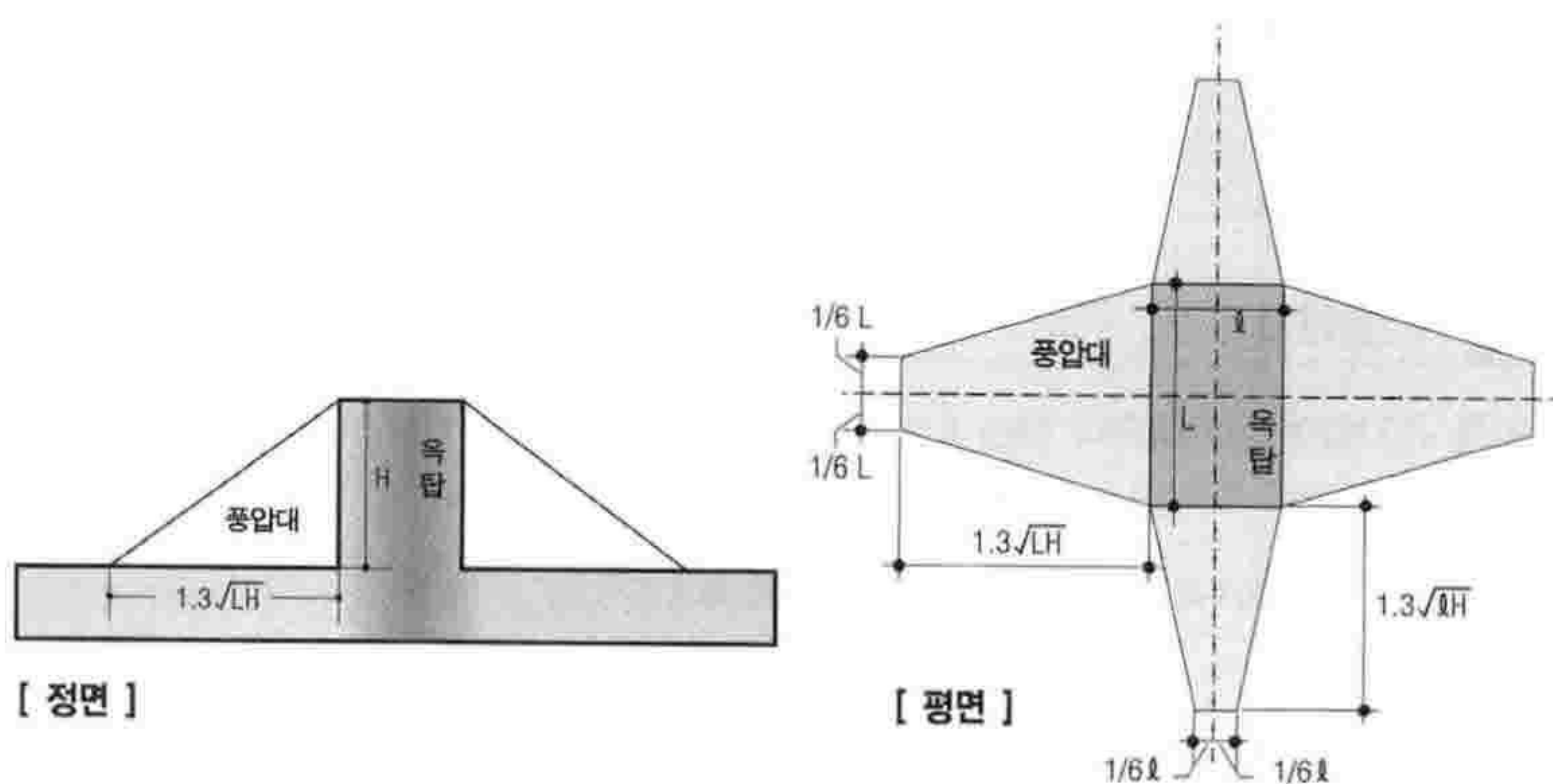
풍압대내에 배기톱이 위치하는 경우에는 바람의 영향(풍압)으로 배기가스가 원활히 배출될 수가 없기 때문이다.

2) 풍압대라 함은

유풍(流風)시 건물벽의 영향으로 인하여 대기압보다 기압이 높아지는 지역을 말한다. 즉, 벽면에 바람이 세차게 불었을 경우, 압력이 높아지는 부분이다.

3) 풍압대가 생성되는 범위

다음 그림과 같다.



## ●산업자원부고시 제4-2-3조 제1호가목(11) (배기톱의 옥상 돌출부)

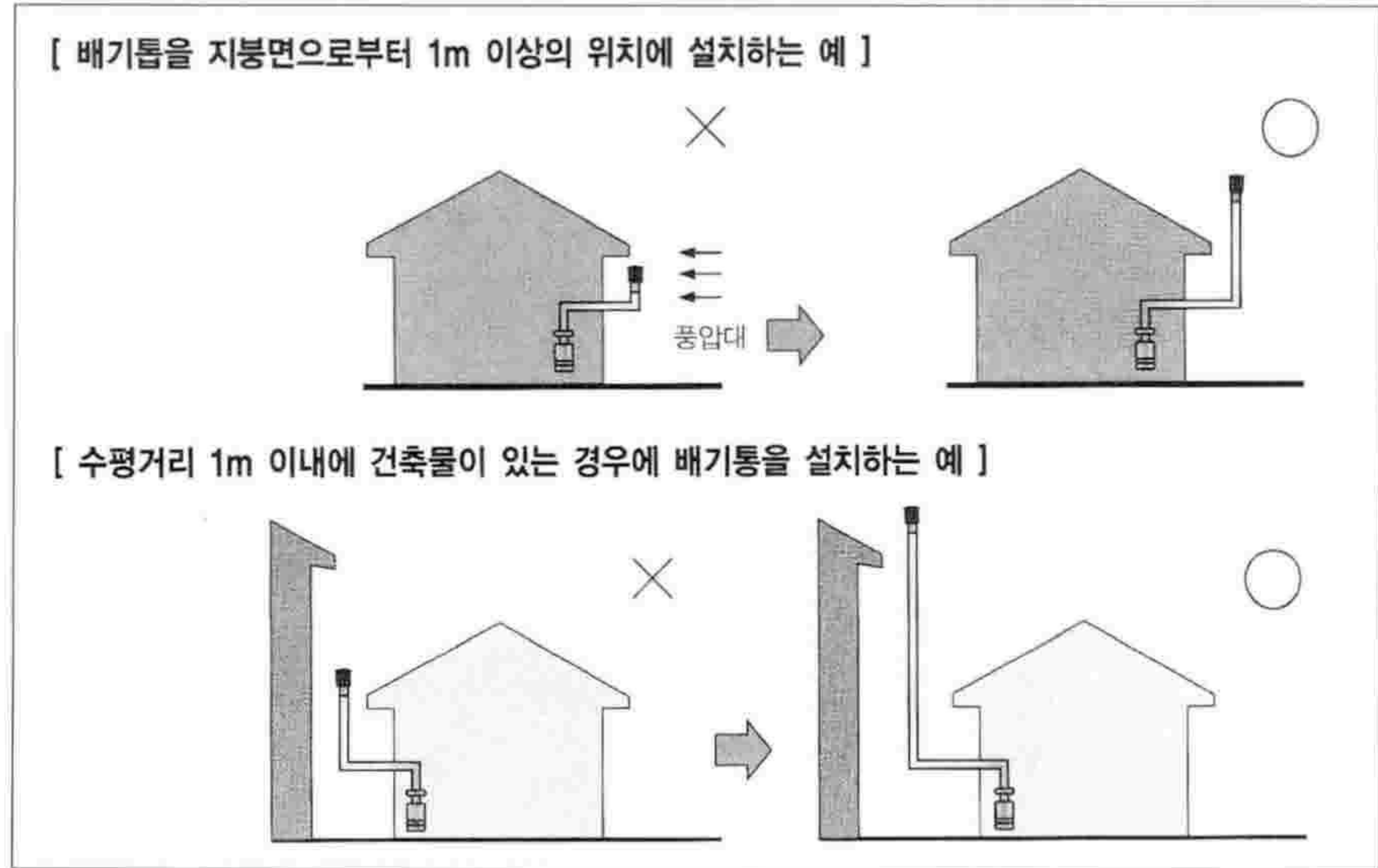
배기톱의 옥상돌출부는 지붕면으로부터 수직거리를 1m 이상으로 하고 배기톱 상단으로부터 수평거리 1m 이내에 건축물이 있는 경우에는 그 건축물의 처마보다 1m 이상 높게 할 것

## ■1. 기준해설



거리를 유지하여 설치하여야 하는 이유

배기가스가 원활히 배출될 수 있도록 하기 위함이며, 그림의 예와 같다.



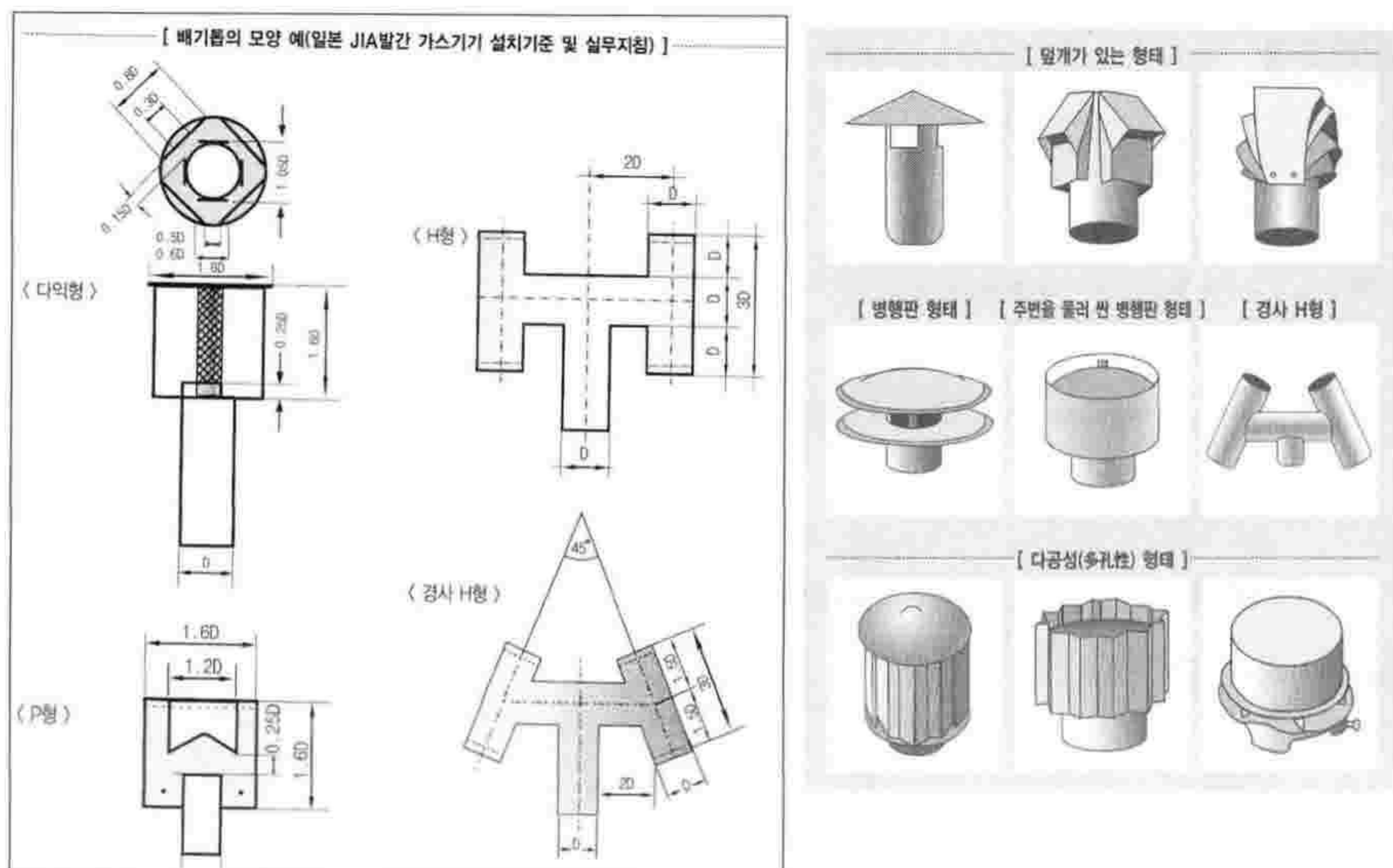
●설치기준: 산업자원부고시 제4-2-3조 제1호가목(12) (배기톱의 모양)

배기톱의 모양은 모든 바람에 관계없이 배기가스를 잘 배출시키는 구조로 다익형, H형, 경사 H형, P형 등으로 할 것

■1. 기준해설

다익형, H형, 경사 H형, P형 등으로 설치하여야 하는 이유

그림과 같은 형태의 배기톱은 바람의 영향이 적어 배기가스가 원활히 배출될 수 있고, 비가 스며들지 않는 구조이기 때문이다.





○설치기준: 산업자원부고시 제4-2-3조 제호 가목(13) (급기구 및 상부환기구의 유효단면적)

급기구 및 상부환기구의 유효단면적은 배기통의 단면적 이상으로 할 것

■1. 기준해설

배기통의 단면적 이상으로 설치하여야 하는 이유

배기통으로 나가는 배기가스의 양 이상으로 급기와 환기가 되도록 하기 위함이다. 따라서, 급기구와 환기구는 항상 개방되어 있도록 설치하여야 한다. 또한, 만일 배기통이 막혀 배기가스가 누출되거나, 역풍으로 인하여 역풍방지장치 도피구로 배기가스가 나오더라도 전용보일러 실내가 오염되지 않도록 하기 위한 목적도 있다.

○설치기준: 산업자원부고시 제4-2-3조 제호 가목(14) (상부환기구의 설치)

상부환기구는 될 수 있는 한 높게 설치하며, 최소한 보일러 역풍방지장치보다 높게 설치할 것

■1. 기준해설

상부환기구를 높게 설치하여야 하는 이유

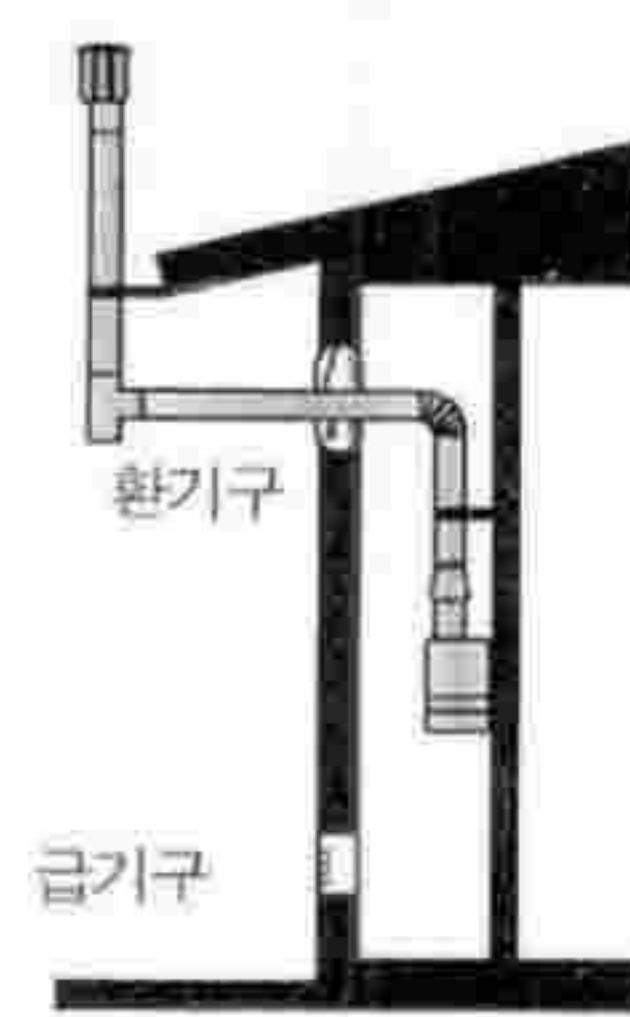
보일러실 내부의 환기를 원활하게 하기 위한 것이다. 전용보일러실내는 공기의 온도차이 등에 의하여 자연환기가 되기 때문에 온도가 높은 공기가 체류(滯留)되어 있는 천장 근처에 환기구를 설치하는 것이 좋다.

또한, 역풍시 역풍방지장치 도피구에서 나오는 배기가스를 신속히 옥외로 배출하기 위해서 환기구는 역풍방지장치 도피구보다 높게 설치하는 것이다.

[ 환기구와 급기구를 겸용으로 설치하는 경우 예 ]



[ 환기구와 급기구를 구분하여 설치하는 경우 예 ]



○설치기준: 산업자원부고시 제4-2-3조 제호가목(15),(16) (급기구 및 상부환기구의 구조)

- 상부환기구 및 급기구는 외기와 통기성이 좋은 장소에 개구되어 있을 것
- 급기구 또는 상부환기구는 유입된 공기가 직접 보일러 연소실에 흡입되어 불이 꺼지지 아니하는 구조일 것

■1. 기준해설

1) 외기와 통기성이 좋은 장소에 개구하여야 하는 이유



항상 신선한 공기가 보일러에 공급되도록 하여 완전연소가 일어나게 하기 위함이다. 따라서, 전용보일러실의 급기구와 환기구는 외기에 면하여 설치하는 것이 가장 바람직하다. 이때, 급기구와 상부환기구는 이곳에서 유입된 공기가 보일러 연소에 영향을 미치지 않도록 보일러와 일정거리를 유지하여 설치하여야 한다.

2) 외기와 통기성이 좋은 장소라 함은 외기와 직접 통하도록 환기구가 설치되어 수시로 실내의 공기와 바깥공기가 치환(置換)되어 신선한 공기가 있는 장소를 말한다.

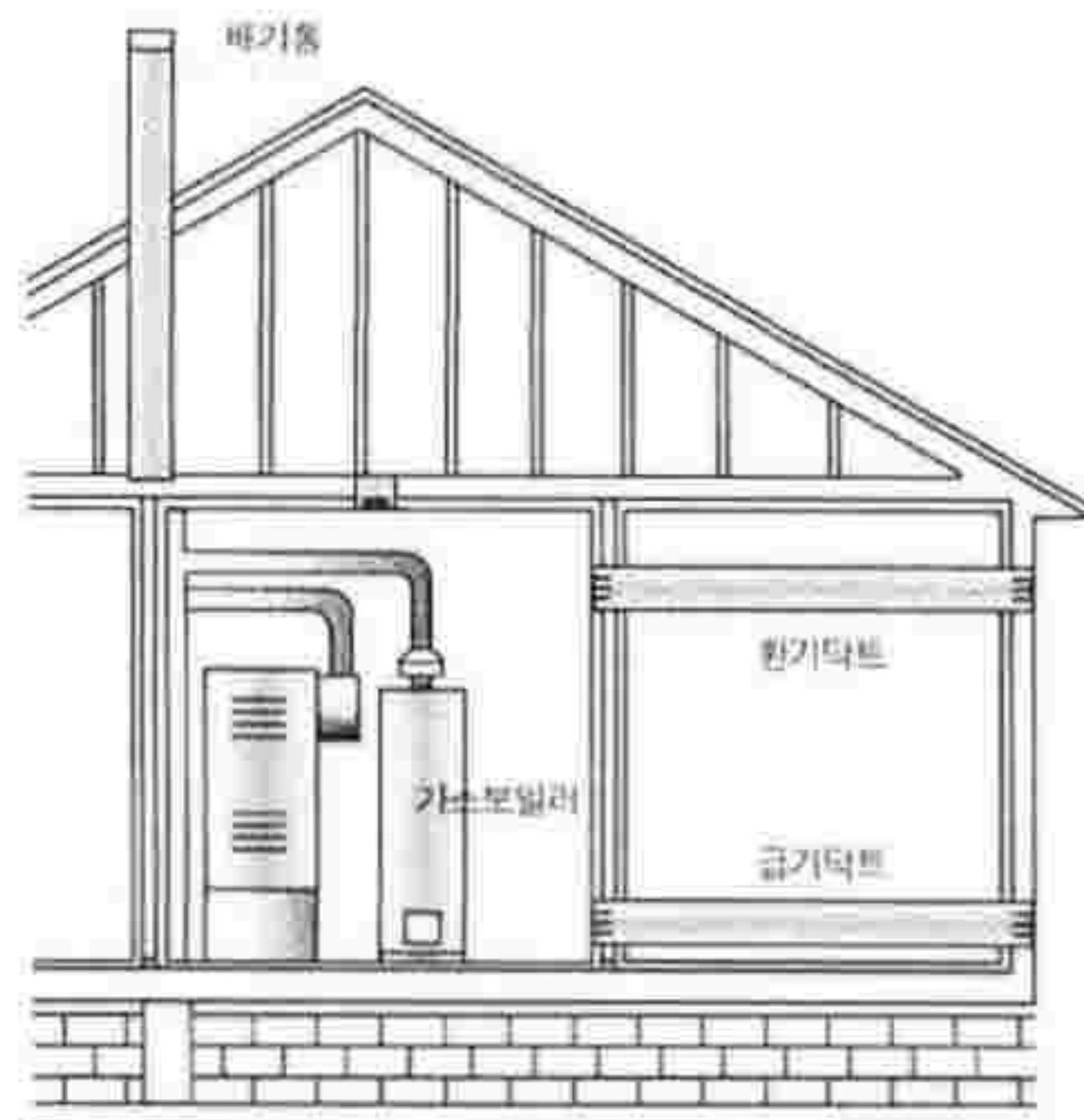
**참고자료 : 환기(두산 세계대백과)**

환기는 보통 실내의 공기를 창 밖의 공기와 교환한다는 뜻으로 사용된다. 창문이나 환기구 등을 이용하는 자연환기와 송풍기나 환풍기를 사용하는 기계환기(강제환기)로 나누어지며, 일반적인 환기의 목적은 더러워진 공기의 갱신(更新)과 열이나 습기 등의 제거이다. 여기서 말하는 더러워진 공기라고 하는 것은 그 장소의 사용목적상 부적당한 냄새·연기·먼지·세균·습기·가스 등이 일정 한도 이상 포함된 공기를 말하며, 사람이 있는 실내의 공기상태의 좋고 나쁨의 판단 기준으로는 그 공기 중의 탄산가스(이산화탄소)의 농도를 지표(指標)로 사용한다. 보통, 공기 중 탄산가스 농도가 4~5% 이상일 때는 위험하다.

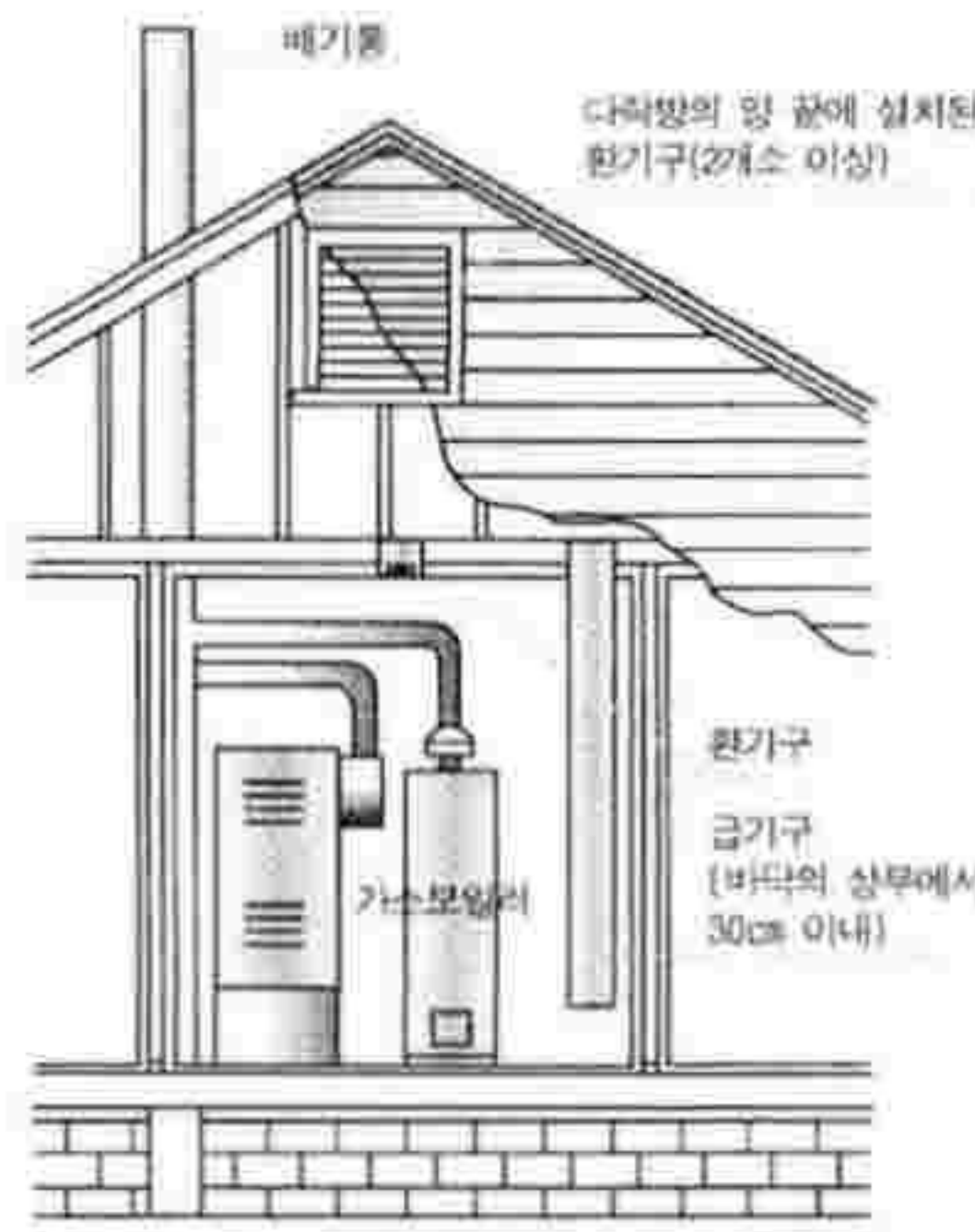
**참고자료 : 전용보일러실의 급·환기구를 외기에 면하여 설치하기 어려운 경우의 설치 예(미국 연료가스코드 NFPA54-1999)**

급기구 및 상부 환기구는 외기와 직접 통하도록 설치하여야 하나, 건축물의 구조 등으로 부득이 하여 외기와 직접 면할 수 없는 경우에는 다음 그림의 예와 같이 설치할 수 있다. 이때, 급기구 및 상부 환기구에 면한 실내공간은 항상 외기와 충분한 환기가 이루어지는 공간이어야 한다. 또한, 이때 급기구 및 상부환기구 각각의 면적은 가스보일러의 총 가스소비량으로 산정하며, 1,055kJ/h(252kcal/h)당 2.54cm<sup>2</sup> 이상, 최대 254cm<sup>2</sup> 이하로 하고, 바닥 및 천장에서 8~30cm 사이에 위치하면 된다.

**[ 덕트를 이용한 급기 및 환기 예 ]**



**[ 다락방 환기구를 이용한 급기 및 환기 예 ]**



**[ 환기가 충분한 실내를 이용한 급기 및 환기 예 ]**

