

# HD급 H.264 기반 멀티미디어 시스템 동향

The Research Trend of the H.264 Technology

임베디드 S/W 기술 동향 특집

석진욱 (J.W. Seok)	실시간멀티미디어연구팀 선임연구원
이정우 (J.W. Lee)	실시간멀티미디어연구팀 선임연구원
김경일 (K.I. Kim)	실시간멀티미디어연구팀 선임연구원
조창식 (C.S. Cho)	실시간멀티미디어연구팀 팀장

## 목 차

- .....
- I. 서론
  - II. H.264/AVC 기술
  - III. H.264/AVC 지원 시스템 기술
  - IV. 결론

H.264 비디오 표준은 2005년 현재, MPEG-2를 대체하는 새로운 비디오 표준으로서 세계 각국에서 신 개념 멀티미디어 서비스의 기본 기술로서 채택이 유력시 되고 있다. 한국에서 DMB 서비스를 위한 기본 비디오 기술로서 알려져 있는 H.264는 미국 및 유럽 등에서는 차세대 HD 서비스를 위한 비디오 코덱으로 받아 들여지고 있으며 HD급 H.264 시스템 기술 경쟁이 날로 치열해지고 있는 상황이다. 본 논문에서는 HD급 H.264 기반 멀티미디어 시스템 기술에 대한 소개와 발전 동향을 설명하고 ETRI에서 독자 개발한 HD급 H.264 부호화기, 복호화기의 소개 및 성능에 대하여 소개하고자 한다.

## I. 서론

지상파 아날로그 방송시대가 2010년 전후로 전 세계적 규모로 폐지되면서 바야흐로 디지털 방송의 시대가 열리고 있다. 그리고 그 가운데에서 지금까지의 방송의 개념을 넘어서는 시청자와 방송사가 상호 정보를 교환하는 “Interaction Broadcasting”이 21세기 방송 서비스의 핵심으로 부각되고 있으며 이를 실현시키기 위한 멀티미디어 기술로 IPTV가 떠오르고 있다. 세계적인 방송 기술 전시회로 유명한 NAB 및 IBC나 InterBee 등에서는 기존의 디지털 방송 개념을 넘어서 IPTV 관련 방송 시스템이 아니면 관심도 받지 못할 정도로 IPTV는 이제 21세기 방송 서비스의 가장 중요한 개념으로 정착되고 있다. IPTV의 개념과 기술 자체는 사실 별로 새로운 것도 없는 기존 네트워크 기술과 멀티미디어 기술의 결합으로 볼 수 있다. 그러나 현실적으로 IPTV를 실제 구현하고자 할 경우에는 인터넷 망의 대역폭과 시스템상의 문제점으로 인하여 사용자가 만족스러운 수준의 서비스를 제공하기에는 무리가 있었다. 예를 들어 기존 MPEG-2 기반 비디오의 경우 표준크기 화상(SD)의 경우 4~5Mbps가 필요하게 되어 큰 문제가 없으나 고화질 화상(HD)의 경우 20Mbps나 되는 대역폭이 필요하게 되어 현재 세계 최고 수준인 한국의 인터넷 인프라에서도 제대로 IPTV 서비스를 구현하기 어려웠다.

이와 같은 현실적인 어려움을 극복하는 데 가장 큰 기술적인 진보는 ITU와 MPEG이 공동으로 개발한 멀티미디어 압축 기술인 H.264/AVC라 할 수 있다. H.264/AVC는 기존 MPEG-2에 비하여 2배 이상의 압축 효율을 가지고 있기 때문에 오히려 MPEG-2를 밀어내고 차세대 비디오 표준의 핵심 코덱으로 간주되고 있으며, 특히 HD 방송에서 오히려 후발 주자라고 할 수 있는 유럽 각국에서는 HD 방송을 위한 비디오 표준으로 H.264/AVC 기술을 사실상 지정해 놓고 있는 실정이다.

유럽 각국이 차세대 비디오 표준으로 H.264/AVC에 관심을 가지는 이유는 상대적으로 미국

MicroSoft사의 WMV 기술보다 로열티를 비롯한 기술 비용이 저렴하다는 것 외에 MPEG 그룹의 참여로 기존 디지털 방송을 위한 시스템 표준에서 WMV 기술보다 월등히 높은 호환성을 지니고 있기 때문이다. 또한 MPEG-2 비디오에 의한 HD 방송보다 최소 2배, 최대 3배까지 비트 레이트를 절약할 수 있기 때문에 기존 MPEG-2 기반 HD 방송보다 월등히 많은 방송사들을 서비스에 참여시킬 수 있다는 점이 가장 큰 이유라 볼 수 있다. 유럽의 경우 케이블 방송보다 위성 디지털 방송이 한국이나 미국보다 발달한 관계로 위성 디지털 HD 방송 표준으로 H.264/AVC가 유럽 표준 영상 압축 방식으로 사실상 선정되어 있으며 공중파나 케이블과 달리 대역폭에 의한 서비스 제한을 많이 받는 IPTV의 경우도 MPEG-2 대신 H.264/AVC가 전세계적인 비디오 압축 표준으로 사실상 결정되어 있다. 한국의 경우 IPTV의 압축 표준은 현재 H.264/AVC로 사실상 결정되어 있는 반면, ATSC 시스템으로 HD 방송을 일찍 시작했던 관계로 현재까지 개발된 대부분의 기술이 유럽형 방송표준인 DVB-IP에 정합하도록 만들어져 있어 이에 대한 대비책이 시급한 상황이다. 그러나 한국의 경우, 가장 핵심적인 기술이라 볼 수 있는 H.264/AVC 부호/복호화 기술과 관련된 시스템 기술을 제대로 확보하지 못한 상태이기 때문에 엄청난 액수의 관련 기술에 대한 로열티 부담이 우려되고 있으며 또한 대부분의 장비 및 시스템이 미국이

### ● 용어해설 ●

**H.264/AVC:** H.264/AVC는 매우 높은 데이터 압축률을 가지는 디지털 비디오 코덱 표준으로 MPEG-4 Part 10 또는 AVC(Advanced Video Coding)라 부르기도 한다. 이 표준은 ITU-T의 비디오 코딩 전문가 그룹(Video Coding Experts Group, VCEG)과 ISO/IEC의 동화상 전문가 그룹(Moving Picture Experts Group, MPEG)이 공동으로 조인트 비디오 팀(Joint Video Team, JVT)을 구성하고 표준화를 진행한 결과물로 나온 것이다. H.264/AVC는 기존의 표준과 비교했을 때, 절반 이하의 비트 레이트에서 비슷하거나 더 좋은 화질을 얻을 수 있도록 개발되었으며 다양한 시스템과 다양한 종류의 네트워크 등에서 작동하도록 하였다.

나 유럽의 소수 기술 집약적인 회사에 의존하고 있어 자칫 한국은 자체 기술 확보 대신 외국 기술의 대리 시험장이 될 가능성이 높은 실정이다. 본 논문은 차세대 멀티미디어 서비스의 핵심이라 볼 수 있는 HD급 H.264/AVC를 기반으로 하는 헤드엔드 시스템에 관한 주요 이슈들과 실제 IPTV 서비스에 들어갈 경우 발생 가능한 실제적인 문제점들을 짚고 이에 대한 해결책을 논하고자 한다. 특히 현재 시행중에 있는 다운로드 방식의 유사 IPTV가 아닌 실시간 라이브 방송의 경우 공중파 방송과는 다른 인터넷망의 특성에 의해 발생 가능한 현상들에 대하여 논하고자 한다.

## II. H.264/AVC 기술

### 1. HD급 H.264/AVC 기술 동향

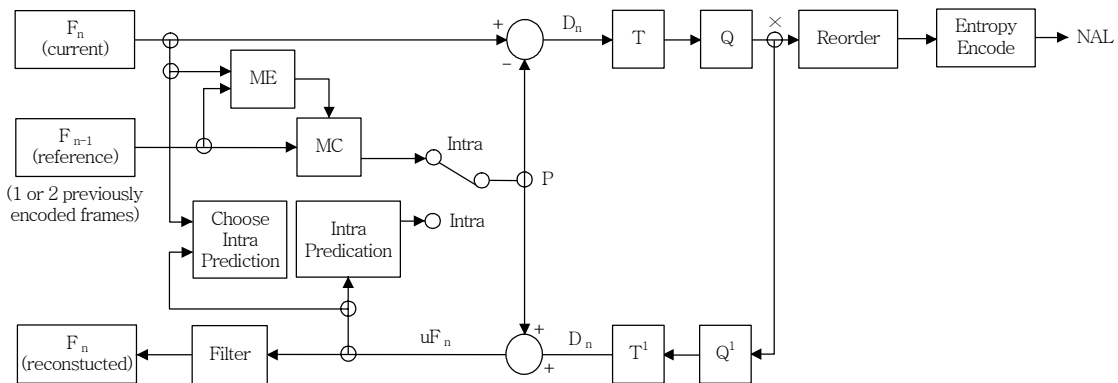
2003년 7월 완료된 1차 표준화 작업 이전의 H.264 기술은 우리나라에서 학계나 기업, 연구소 그리고 비디오 전문가들에게 알려진 바 대로 여러 개의 블록 코딩 모드와 다중 참조 픽처 등의 특징을 사용하여 MPEG-2 보다 두 배의 압축률, MPEG-4 ASP 보다 40%의 압축률로 동일한 화질을 구현하는 비디오 압축 기술이다. H.264/AVC의 부호화기 구조는 (그림 1)과 같으며 각 모듈의 세부적인 알고리즘을 제외하면 기존 비디오 코덱의 구조와 크게 다를 바 없어 보인다. 그러나 H.264/AVC는 기존 비

디오 코덱들에서 채택되지 않은 많은 신기술들과 많은 참조 픽처 혹은 블록들의 사용으로 압축 효율을 극적으로 높였는데, 특히 하인리히 헤르쯔 연구소(HHI)의 토마스 위간드(Thomas Wiegand)에 의해 제안된 rate-distortion optimization 방식은 H.264의 성능을 크게 향상시켜 MPEG-2를 대체하는 새로운 기술로 H.264를 대중화시키는 데 기여하게 된다.

H.264 코덱의 기본 개발 원칙은 다음과 같다[1].

- ① 비디오 코덱의 기본으로 돌아간 기술개발로서 객체 부호화나 스케일러빌리티 등은 도입하지 않는다.
- ② 높은 압축률을 표준화의 최대 목표로 한다.
- ③ 시간지연의 자유도를 높여 여러 서비스에 적용 가능하도록 한다.
- ④ 네트워크 친화성이 높아야 한다.
- ⑤ 에러 내성에 강해야 한다.
- ⑥ 부호화기와 복호화기의 규격을 스케일러블 하게 변경할 수 있어야 한다.
- ⑦ 복호기 간에 복호 값이 같아야 한다.
- ⑧ 고화질 응용 시스템도 고려한다.
- ⑨ 저장 매체용 파일 기록 포맷을 정의한다.

이러한 원칙 하에 이루어진 표준화 작업 결과 현재 일반적으로 알려져 있는 H.264/AVC의 특징들로 구현되었으며 가능한한 고압축률과 고화질을 위해 많은 기술들을 표준으로 채택하여 부호화 및 복호화에 있어 높은 복잡도를 지니게 되어 “매머드 코덱”이라는 별칭을 가지게 되었다. 이 때문에 H.264/



(그림 1) H.264 부호화기 블록도

AVC 코덱의 성능이 널리 알려져 H.264/AVC 코덱의 실제 구현이 광범위하게 시도되었음에도 ASIC 하드웨어 혹은 대규모 병렬 DSP 방식 외에는 부호화 및 복호화가 모두 어려울 것으로 예상되어 소프트웨어 접근보다는 주로 ASIC에 의한 하드웨어 접근과 DSP를 사용한 접근이 주류를 이루었다. 이 과정에서 SD급 테스트 영상뿐 아니라, HD급 영상에 대한 테스트가 이루어지면서 H.264/AVC 코덱의 성능이 유감없이 발휘되자 JVT에서는 HD급 영상에 H.264/AVC 코덱 적용을 위한 표준화 작업에 들어간다.

FRExt로 알려진 HD급을 위한 표준화 작업에서는 주로 main profile을 확장하여 HD급 영상에 대응하기 위한 high profile의 제정과 H.264 코덱의 약점으로 알려진 색상 공간(color space)의 보정 및 확장에 주안점이 주어져 다음과 같은 특징을 가지게 되었다[2].

- ① YUV 4:2:0을 기본으로 하되 4:2:2 및 4:4:4 포맷 역시 지원하며 보다 선명한 색상복원을 위해 alpha blending을 지원할 수 있다.
- ② 1pixel의 기본단위는 8bit이나 10, 12bit 역시 지원한다.
- ③ Loseless 코딩 및 stereo 코딩을 지원한다.
- ④ 기존 4×4 정수 DCT 연산에 부가하여 정수 8×8 DCT 연산을 추가한다.
- ⑤ Loseless 코딩을 위해 새로운 intra prediction 모드를 추가한다.(LPCM)
- ⑥ 새로운 정수 색상공간을 지원한다.(Y, Cg, Co)
- ⑦ 보다 고품질의 영상복원을 위한 양자화 매트릭스를 선택적으로 입력할 수 있다.

이러한 H.264 FRExt의 특징들은 기존 HD급 영상 장비와의 호환성을 다분히 염두에 둔 것으로서 많은 HD급 영상 장비들이 주로 10bit 데이터를 처리를 하며 alpha blending을 수행하는 것에 대응하기 위해서이다.

또한, 무손실 부호화를 위한 I-PCM 방식이 FRExt의 주요 특징으로 채택되어 부호화기는 어떤 기준에 부합하다고 판단될 시 참조 픽처의 대블록을

그대로 복사하여 복원할 수 있는 모드가 추가되어 극단적인 고화질 영상, 예를 들어 디지털 시네마와 같은 매우 높은 비트 레이트를 필요로 하는 멀티미디어 서비스에 응용될 수 있게 되었다.

한편 H.264 코덱의 약점으로 알려져 있던 색상 부호화 부분에 있어 새로운 색상 공간을 도입하고 4:2:2, 4:4:4 부호화 및 복호화가 가능하도록 하여 색상 부호화의 효율을 높이는 동시에 HD급 영상장비의 호환성을 높이도록 하였다.

마지막으로 새로운 정수 8×8 DCT 연산이 도입되었는데, 이는 기존의 4×4 DCT 연산이 개발자들의 생각 이상으로 많은 연산 부하를 필요로 하고 하드웨어의 발전에 따라 정수 연산을 도입하였다고 해서 특별히 연산속도가 빨라지지 않으며 기존 부동소수점 8×8 DCT에 익숙한 코덱 개발자들에게 보다 친숙한 DCT 연산을 도입한다는 취지에서 정수형 8×8 DCT가 도입되었다.

## 2. HD급 H.264/AVC 부호화의 난제

디지털 방송과 HD 방송이 2010년경부터 보편화 될 것으로 예상되면서 현재 SD급 콘텐츠가 주류인 IPTV 시장 역시 2008년을 기점으로 급속히 HD급으로 전환될 것으로 예상되고 있다. 그러나 HD급 H.264의 경우 SD급에 비해 720P는 3.5배, 1080P의 경우 7배 가량 비트 레이트가 증가하기 때문에 이에 의한 어려움 역시 가중된다.

가장 문제가 되는 것은 공중파와는 달리 IPTV의 경우 네트워크의 대역폭의 문제이다. FRExt를 표준화할 당시 HD급 H.264/AVC의 경우 8Mbps이면 기존 MPEG-2 20Mbps 수준의 화질이 보장된다고 하였으나 실제 HD급 실시간 인코더에 의한 인코딩 결과는 8Mbps가 아닌 10~12Mbps를 주어야 20~24Mbps급 MPEG-2 HD 영상과 비슷한 화질을 나타내고 있음이 보고되고 있다[3].

그러나 현실적으로 광대역 인터넷 인프라가 잘 구축되어 있는 환경이라 해도 8Mbps 정도 되는 데이터를 멀티캐스트 방식으로 전송할 경우 많은 데이터 손실이 발생하게 되고 이 때문에 TV 서비스를

하기 위해서는 부적합하다고 볼 수 있다. ETRI에서 실시한 실험에서도 초당 2개 이상의 패킷 손실이 일어날 경우 시청자에게 눈에 거슬릴 만한 패킷 손실로 인한 화질 열화를 느낄 수 있었다. 그런데 초당 8Mbps에서 두 개의 패킷 손실이란 약 0.04% 정도의 손실을 의미하며 일반적인 네트워크 운용에 있어서 이 정도의 손실은 거의 무시될 수 있을 정도의 손실이기도 하다. 따라서 패킷 손실을 줄이기 위해서는 비디오 콘텐츠의 비트 레이트를 극단적으로 낮추어야 하는데, 일본 NTT의 경우에 HD급(1080i) 영상의 경우 4~6Mbps를 요구하고 있으며 한국의 하나로 통신은 4.5Mbps를 요구하고 있다. 이렇게 낮은 비트 레이트는 H.264/AVC에서 블록 열화가 눈에 보이기 시작하는 양자화 계수 값 33 근방에서 부호화가 되어야 함을 의미하고, 이보다 1에서 2 정도 큰 양자화 계수 값이 주어지더라도 최대한 블록 열화가 보이지 않도록 부호화해야 한다는 난제를 주고 있다.

더군다나 H.264/AVC는 복잡도가 낮은 영상과 복잡도가 높은 영상 사이의 비트 레이트 편차가 MPEG-2 보다 월등히 크다는 단점이 있다. 보통 복잡도가 낮을 경우 표준적인 양자화 계수 값인 26에서 H.264/AVC는 2Mbps 정도의 비트 레이트를 보여줄 수 있으나 복잡도가 높은 영상의 경우 20Mbps를 넘어설 정도로 비트 레이트 편차가 크다. 따라서, 일반 공중파 방송에서 사용될 수 있는 일정 비트율(CBR) 제어 방식으로는 요구되는 네트워크 상의 비트율에서 만족할 만한 화질을 보장해 줄 수 없다. 그러므로 네트워크 상의 비트율을 만족하면서 최대한 화질을 보장하기 위해서는 Leaky Bucket 방식 혹은 비디오 버퍼 검증기(video buffer verifier) 제어 방식의 비트율 제어를 사용하지 않을 수 없고 실용화된 대부분의 H.264/AVC 인코더들은 이 방식을 사용하고 있으며 많은 채널은 동시에 수용하여야 할 경우 통계적 비트율 제어(statistical bit-rate control) 방식을 채택하고 있다.

실용적인 측면에서 이러한 극단적인 저비트율에서의 HD급 서비스를 위해 또 하나 적극적으로 사용

되는 방식은 field/frame 적응형 대블록(MBAFF) 방식이다. 이것은 이론적으로는 progressive 방식의 부호화가 더 높은 화질을 보장한다고 볼 수 있으나 실제 TV 수상기들의 경우 인터레이스드 영상에 최적하게 만들어진 경우가 많아 인터레이스드 영상을 지원하여 복호화 단계에서 보다 높은 화질을 지원하기 위해 사용된다. MBAFF를 사용하게 될 경우 최대 약 10% 정도의 비트율 절감이 가능하다. 또 하나의 방식은 각 대블록마다 적절하게 양자화 계수 값을 변화시켜 비슷한 특성의 대블록이 나오는 경우 더 많은 SKIP 모드를 선택할 수 있도록 하는 방식이다. 이 경우 화질 열화가 더 일어날 수 있는 위험이 있으나 비트율을 확실히 끌어내릴 수 있기 때문에 인코더 개발자들마다 고유의 알고리즘을 개발하여 적용하고 있는 중이다. 이외에 보다 효율적인 움직임 추정 알고리즘의 개발과 같은 고전적인 방식들도 다양하게 적용되고 있으며 이러한 연구들이 H.264/AVC 이후 차세대 비디오 압축 방식에 적극적으로 도입될 것으로 예상된다.

### III. H.264/AVC 지원 시스템 기술

#### 1. MPEG-2 TS와 IPTV

H.264/AVC의 장점 중 하나는 디지털 방송 포맷으로 널리 사용되고 있는 MPEG-2 TS 포맷에 H.264/AVC 비디오를 내삽할 수 있다는 점이다. 이에 반하여 MicroSoft의 WMV-9의 경우 자체 파일 포맷을 사용함으로써 초기 IPTV 시장 선점에 있어 H.264/AVC와의 경쟁에서 뒤처지게 되었다.

한때 MPEG-2 TS 파일 포맷과 경쟁하던 MP4

#### ● 용어해설 ●

**MPEG-2 TS(Transport System):** MPEG에서 규정된 비디오 및 오디오의 기본 스트림 (Elementary Stream, ES)을 전송하기 위해 MPEG에서 규정된 전송 스트림의 한 종류 188바이트를 한 단위로 하는 TS packet으로 구성된다.



파일 포맷의 경우에 이것이 ISO/IEC에서 규정한 MPEG-4 파일 포맷으로서 H.264/AVC가 MPEG-4의 한 종류이기 때문에 쉽게 정합이 가능하다는 점, ISMA 표준을 준수하고 있어 DRM를 쉽게 적용할 수 있다는 점, MPEG-2 TS 보다 엄격하면서도 유연한 타이밍 설정이 가능하여 부호/복호시 별도의 시스템 클럭에 관련된 정보를 전송할 필요가 없다는 점, 서버에서 전송시 별다른 포맷의 변환 없이 네트워크 헤더를 이식하여 전송할 수 있다는 등의 장점으로 MPEG-2 TS 보다 더욱 각광을 받았으나, 세계 대부분의 나라에서 운용되는 네트워크 인프라가 MP4 파일 포맷을 운용하기에 적절하지 않아 많은 투자가 필요하다는 점, 서버가 MP4 파일을 전송하는데 MPEG-2 TS 보다 더 많은 하드웨어 점유율을 보이기 때문에 MPEG-2 TS 보다 더 많은 서버를 IDC 센터에 장비하여야 한다는 점, 그리고 기존 MPEG-2 관련 송출 장비와 호환이 되지 않아 라이브 방송시 MPEG-2 TS 보다 불리하다는 점 때문에 현재는 DMB에서 MPEG-2 TS 외곽에 콘텐츠 보호 및 에러내성 강화를 위해 사용되거나 DMB 이전의 휴대 단말을 위한 VoD 서비스용 파일 포맷으로 지위가 격하된 상황이다.

MPEG-2 TS는 IPTV 서비스를 가정할 경우 위에 상기한 모든 파일 포맷보다 가장 저렴한 가격으로 IPTV를 서비스 할 수 있다는 장점 때문에 WMV나 MP4와 같은 경쟁자를 물리치고 IPTV 전송 시스템의 표준이 될 수 있었다.

IPTV 서비스를 실제로 구현하게 될 경우, UDP 멀티캐스팅 외에 가장 저렴한 가격으로 라이브 방송을 네트워크를 통해 송출할 수 있는 방법은 사실상 없는데, 현재 세계 각국의 인터넷 인프라는 MPEG-2 TS의 멀티캐스팅 전송에 가장 최적하게 구성되어 있어 다른 파일 포맷보다 훨씬 저렴한 인프라 투자비로 IPTV를 서비스 할 수 있다는 장점이 있다. 또한 유럽의 디지털 SD 및 HD 방송 표준에서도 MPEG-2 TS를 기반으로 하는 DVB 시스템이 표준이기 때문에 IPTV 서비스도 이 표준에 맞출 경우 기존 지상파, 위성, 케이블 방송과 완전한 장비의 호

환성이 보장되기 때문에 별도의 IPTV용 인프라를 대규모로 신규 구축할 필요 없이 기존 방송용 헤드 엔드 시스템을 그대로 이용할 수 있기 때문에 MPEG-2 TS는 IPTV 서비스에 있어 산업 표준이 될 수 있었다.

## 2. MPEG-2 TS와 H.264/AVC

현재 ISO/IEC에서는 기존 MPEG-2 TS 관련 표준에 대하여 2004년 11월에 H.264/AVC 비디오를 다중화 할 수 있도록 표준이 제정되었으며[4], 이에 따라 MPEG-2 TS 패킷 중 비디오 및 오디오 코덱 등의 정보를 담을 수 있는 PMT에 H.264/AVC를 “0x1B”의 값을 할당 받아 넣을 수 있게 되었다. (초기에는 이 부분이 명확하지 않아 0x80에서 0xFF 사이로 규정된 사용자 정보에 H.264/AVC임을 표기하기도 하였다.) 또한 H.264/AVC 비디오의 주요 정보를 규정할 수 있는 서술자(descriptor)와 I장에서 언급된 VBV 방식 비트율 제어를 위한 가상 복호기 모델(HRD) 서술자가 지원되어 이를 통해 복호기가 복호시 H.264/AVC 비디오 정보인 VUI의 타이밍 정보와 HRD 정보를 사용하여 정확한 타이밍과 비디오 버퍼 제어를 가능할 수 있도록 하였다. MPEG-2 TS에서 사용하는 H.264/AVC 서술자의 경우 H.264의 정지영상이나 24시간 픽처의 존재 여부에 따라 PMT에 관련 정보를 넣도록 규정되어 있는데 굳이 이들 정보는 넣지 않더라도 큰 문제는 없다. 또한 HRD 서술자의 경우, 앞서 언급한 H.264/AVC 서술자 보다는 중요하여 H.264/AVC 복호기의 참조 픽처를 모두 삭제하면서 전체 비디오를 초기화시키는 IDR 정보를 담은 패킷의 경우 가급적 해당 서술자를 PMT에 내삽시키는 것이 필요하다.

실제 상용 H.264 인코더에서 생성되는 H.264/AVC 포함 MPEG-2 TS 스트림에서는 언급한 서술자를 포함하는 경우는 거의 없다. 반면 해당 서술자가 포함하는 정보를 사용하여 TS의 가장 중요한 정보 중 하나인 비디오 PTS 정보와 DTS 정보를 구하며 이들 정보는 H.264/AVC의 SPS에 포함된 VUI

정보의 “Num\_unit\_in\_Tick” 정보와 “Time\_Scale” 정보 그리고 “DeltaTfDivisor” 정보를 통해 MPEG-2 TS의 90kHz 시스템 클럭과 호환되는 타이밍 정보를 얻고 H.264/AVC의 슬라이스 헤더에 들어 있는 POC 정보와 복호화 프레임 순서를 이 정보에 비례시켜 PTS 및 DTS를 계산하도록 되어 있다.

또한 HRD 관련 정보 역시 H.264/AVC의 VUI의 HRD 정보를 사용하여 운용하도록 되어 있으며 MPEG-2 TS에 규정되어 있는 HRD 정보보다 훨씬 풍부한 정보를 포함하도록 되어 있기 때문에 MPEG-2 TS 서술자를 사용하여 HRD를 서술할 필요성은 무척 작다.

그러므로 H.264/AVC 비디오를 MPEG-2 TS에 다중화하기 위해서는 H.264/AVC 비디오의 슬라이스 헤더 부분까지 1차 복호하는 과정이 필요하며 이를 통해 MPEG-2 TS를 구성하는 데 필요한 대부분의 기본적인 정보를 얻어 올 수 있다. 실제, H.264/AVC를 1차 복호하여 MPEG-2 TS를 만드는 과정은, 별도의 I/O에 데이터를 저장하는 과정이 없을 경우 전체 부호화 과정에서 불과 2.5% 정도를 차지한다. 단 MPEG-2 TS의 다중화 과정은 멀티프로세싱에 의한 처리가 어려우므로 특정 프로세서에 부하를 일부 집중시키는 현상을 초래하므로 다중화기의 최적화는 부호화기 기술에 있어 주요한 부분 중 하나이다.

### 3. MPEG-2 TS에 의한 IPTV 운용 문제

IPTV에서 TS를 송출하는 것은 UDP 멀티캐스팅에 의해 TS를 송출한다고 가정한다면 일반 공중파 방송에서의 송출 방식과 대단히 유사하다. 다른 점은 공중파의 경우 전파 상호간의 간섭에 의한 데이터 손실이나 왜곡이 발생하는 반면 IPTV의 경우 네트워크를 구성하는 각종 장비들과 유선 자체에서 발생하는 데이터 손실 혹은 데이터 전송 지연 등이 문제가 된다. 특히 네트워크에서 발생하는 지연의 경우 공중파에서는 거의 무시되는 반면 네트워크에서는 전체 데이터 지연의 약 20~30%를 차지하는 정도이다. 따라서, 최근 유럽의 DVB-IP 표준에서

는 순방향 에러 정정코드(FEC)를 추가할 것을 권고하고 있다. 현재 한국에서는 FEC를 부가한 형태로 IPTV 서비스를 제공하는 경우는 없으나 향후 통신사들 사이에서 화질 경쟁이 본격화되어 서비스에 필요한 비트 레이트를 올리게 될 경우 FEC의 사용은 일반화 될 것으로 보인다.

MPEG-2 TS를 전송하면서 IPTV 서비스를 구현하게 될 경우 가장 큰 문제점은 MPEG-2 TS에 규정된 전송 규격을 얼마나 잘 준수하는 방식으로 MPEG-2 TS가 만들어졌는가이다. MPEG-2 TS의 가장 큰 특징 중 하나는 TS에 시스템 클럭에 관한 정보를 포함시켜 부호화기, 특히 복호화기의 시스템 클럭의 계수기와 비교하면서 비디오와 오디오의 타이밍을 계산하도록 되어 있는 점이다. MPEG-2 TS에 있는 시스템 클럭에 관한 정보를 PCR이라고 하며 전송시 PCR 규격이 복호기에 제대로 정합되지 않은 상태로 수신하게 되면 비디오 및 오디오 복호시 많은 문제를 일으키게 되어 제대로 된 IPTV 서비스를 제공할 수 없을 뿐 아니라, 지역 혹은 전국적 규모의 대형 방송사고로 이어질 수 있다. 지역 디지털 케이블 방송의 경우 오디오가 끊기거나 비디오가 순간적으로 나오지 않는 경우가 발생하는데, 이는 케이블을 통과하면서 PCR 정보가 왜곡되거나 PCR을 다시 계산하면서 PCR 전송규격에 부합하지 않게 TS에 기록되기 때문이다. PCR을 비롯한 MPEG-2 TS의 전송 규격은 유럽 방송 표준 연구소(ETSD)에서 규정한 기술 참조 문서(TR) 101-290으로 규격이 지정되어 있으며 이 표준은 ATSC 및 DVB 양측에서 전송 관련 규격으로 지정되어 있다[5].

ETSI TR 101-290에 규정된 TS 전송 관련 에러는 에러의 중요성에 따라 각각 Priority 1, Priority 2, Priority 3으로 카테고리가 나누어져 있다. Priority 1에 해당하는 에러의 경우 TS의 복호 자체가 불가능한 에러를 일컬으며, Priority 2의 경우는 TS의 복호는 가능하나 비디오 혹은 오디오가 순간적으로 혹은 계속적으로 나오지 않는 경우를 의미하고, Priority 3의 경우는 데이터 전송과 같은 서비스가 제대로 이루어지지 않는 경우를 의미한다. 이를

자세히 살펴보면, 먼저 Priority 1의 경우 “TS Sync Loss”, “Sync Byte Error”, “PAT Error”, “Continuity Count Error”, “PMT Error”와 “PID Error”가 나타나는 경우를 의미하며, Priority 2의 경우 “Transport Error”, “CRC Error”, “PCR Error”, “PCR Accuracy Error”, “PTS Error” 및 “CAT Error”를 의미한다. Priority 3의 경우에는 ATSC 및 DVB에 규정된 프로그램 정보, 프로그램 시각, 프로그램 서비스 지역 정보 등과 같은 부가 정보들이 규정된 타이밍의 TS에 포함되어 있는가에 대한 에러 정보이다.

Priority 1에 해당 하는 에러 중 “TS Sync Loss” 오류는 “Sync Byte Error”와 거의 같은 오류로서 TS 패킷의 첫번째 바이트인 0x47을 찾을 수 없을 경우에 발생한다. 이 에러가 발생하면 TS 인식 자체가 불가능하여 비디오 및 오디오 복호가 복호기에서 이루어지지 않는다. “PAT Error”의 경우는 PAT 패킷이 500msec 이내에 나타나지 않거나 PAT의 Table\_ID인 0x00이 보이지 않는 경우 발생한다. “PMT Error”는 500msec 이내에 PMT 패킷이 없거나 PMT의 Table\_ID인 0x02가 없는 경우 발생한다. 이들 두 가지 오류가 발생하면 관련 프로그램에 관련한 정보를 TS 스트림에서 찾을 수 없게 되므로 복호가 불가능해져 비디오 및 오디오가 동시에 사라지게 되며 PAT 및 PMT를 다시 수신하더라도 복구에 시간이 걸리는 치명적인 오류이다. 해당 오류의 경우 타이밍을 맞추기 위해 PAT 다음에 PMT가 계속해서 나오도록 하는 방식이 주로 사용되며 PCR 기준으로 250에서 450msec에 PAT/PMT 정보를 넣도록 부호화기가 설계된다.

“PID Error”는 PAT에 PID(Packet ID) 정보가 아예 없는 경우를 나타내며 이 오류가 나타나면 역시 복호가 불가능해진다.

Priority 1의 오류가 나타나는 경우는, 부호화기에서 TS를 제대로 생성해낸다면 일반적으로 발생할 수 없는 오류들이며 보통은 전송 시의 오류나 전송선로 혹은 복호기의 오류로 관련 패킷을 상실하는 경우에 발생한다.

TS 전송시 가장 많이 나타나며 또한 각종 방송사고나 서비스 품질을 하락시키는 오류는 Priority 2에 해당하는 오류로서 주로 PCR 타이밍 및 CRC 등 패킷의 안정성과 관련된 오류들이다.

“Transport Error” 오류는 TS 헤더 정보의 “Transport\_Error\_Indicator”가 1로 나타날 때를 의미한다. 보통 부호화 과정에서 이 값은 0으로 입력되므로 1로 나타났다고 함은 전송시 데이터가 교란되었음을 의미한다. “CRC Error”는 패킷 중 CRC 정보가 들어 있는 경우, CRC 값이 잘못된 경우를 의미하며 역시 부호화시 CRC 값이 정상적으로 들어가므로 이 오류가 나타났다고 함은 전송 오류가 발생했음을 의미한다.

“PCR Error” 및 “PCR Accuracy Error”는 TS 전송시 가장 빈번하게 나타나는 오류이며 부호화기에서 TS를 생성할 때에도 부호화기의 정책에 따라 발생할 수 있다. “PCR Error”는 두 가지 종류가 있는데 하나는 “PCR\_repetition error” 오류로서 PCR이 40msec 보다 더 빈번하게 나타나는 경우에 해당되며 “PCR\_discontinuity\_indicator\_error”는 PCR이 100msec 이후에 나타나는 경우를 의미한다. 즉, PCR은 언제나 40~100msec 이내에서 전송되어야 한다. “PCR Accuracy Error”는 PCR 기준 값 대비 500msec 이내의 값을 가지지 못할 때 나타난다. 이와 같은 PCR 관련 오류가 나타나게 되면 복호기는 PCR 관련 정보에 따라 비디오 및 오디오를 복호하고 TV 등에 복호된 비디오 및 오디오 신호를 보내므로 PCR이 깨지면 비디오 및 오디오의 동기가 맞지 않거나, 비디오 혹은 오디오만 나오거나, 정상속도 보다 빠르게 혹은 느리게 나오는 등 각종 방송사고가 일어나게 된다. ETSI TR 101-290에서 PCR은 언제나 TS가 일정한 비트율로 전송된다는 것을 가정하고 있기 때문에 PCR의 위치와 값은 전송되는 TS의 비트양과 밀접한 관계를 가진다. 간혹, PCR 값을 비디오 혹은 오디오의 PTS나 DTS에 종속시켜 다중화하는 부호화기나 다중화기가 있으나 이 경우 기존 방송 시스템과 부조화가 일어난 각종 방송사고를 일으키게 되므로 산업 표준으로서 PCR의 위



치와 PCR 값을 전송하는 멀티미디어 콘텐츠의 비트양에 맞추어 정확히 계산하는 것은 매우 중요하다. 특히 HD급 영상의 경우에는 기존 SD급 영상에 비해 적어도 3배 이상의 비트양을 요구하므로 1바이트 당 시스템 클럭의 개수가 줄어들게 되어 그만큼 PCR 값을 정밀하게 계산하여 입력으로 주어야 한다. ETSI TR 101-290에서 PCR을 일정 비트율이 라는 가정 하에 계산한다고 하여 일정 비트율이 아닌 가변 비트율(VBR) 혹은 VBV 방식의 비트율이 제어된 콘텐츠에 대해 다른 방식으로 PCR을 계산하지는 않는다.

“PTS Error”는 PTS가 700msec 이내에 나타나지 않을 경우에 해당되는 것으로서, 일반적인 경우 매 비디오 프레임의 PTS를 프레임에 담는 최초의 패킷에 넣어주게 되면 발생할 이유는 없다. 그러나 매우 특수한 경우, 예를 들어 한 프레임의 복잡도가 너무 높아 하나의 프레임에 압축하는 데 1초 당 비트 레이트의 70%를 넘게 사용하게 된다면 해당 오류가 발생할 수 있다. 그러므로 이러한 오류가 발생하지 않게 하기 위해서는 가급적 비디오 부호화기에서 비트율 제어를 통해 매 프레임의 비트율이 대체로 평균적인 값을 가지도록 만들어야 한다. “CAT Error”는 조건부 접근 테이블(CAT)이 존재하지 않을 경우 발생하는 것으로서 TS 스트림이 스크램블될 경우 주로 사용하는 패킷이다. 그러므로 스트림이 스크램블되지 않을 경우에는 관련 패킷은 존재하지 않게 되나 특별히 유료 콘텐츠를 전송하고자 하는 경우 이 부분이 존재하지 않는 오류를 검출하기 위해 사용된다.

일반적으로 IPTV 서비스에서는 Priority 1번 오류와 2번 오류가 IPTV 서비스의 기본적인 운용을 위해서 가장 중요하며 이 중에서 가장 빈번하게 나타나는 PCR 관련 오류를 최소화시킬 수 있을 때 정상적인 서비스가 가능해진다. 특히 HD급 서비스에서는 PCR의 정밀한 제어가 특히 요구된다.

#### 4. HD급 H.264/AVC 시스템 규격 문제

IPTV 서비스에서 마지막으로 중요한 문제는 헤

드엔드 시스템과 IP 셋톱박스간의 정합성 문제이다. 또한 헤드엔드 시스템내 관련 모듈의 상호 정합 역시 매우 중요하다. 현재 한국의 IPTV 서비스는 주문형 비디오 서비스(VoD) 방식이 주류이고 짧은 시간 내에 법령이 보완되면 지상파 방송의 재송신이 IPTV를 통해 이루어질 것으로 관측된다.

그러므로 현재 IPTV에서 주요 서비스 중 하나인 VoD 서비스를 제대로 지원하기 위해서는 MPEG-2 프로그램 기본 시스템(PES)에서 제공되는 “DSM\_trick\_mode”의 사용이다. 빠른 탐색, 되감기 등 일반적인 VTR에서 사용되는 기능들을 트릭모드(trick mode)라 하며, VoD 서비스에서는 이러한 모드가 제공되어야 하는데 최근 출시되는 H.264/AVC 복호기 칩의 경우에는 자체적으로 트릭모드를 올바르게 지원할 수 있도록 설계되어 출시되는 경우가 많다. 그러나 일부 저가 모델의 경우에는 별도의 정보가 없는 경우 트릭모드가 지원되지 않는 경우가 있는데 이때 “DSM\_trick\_mode”를 사용하여 TS를 통해 트릭모드를 지원할 수 있게 한다. 그러나 대부분의 H.264/AVC 부호화기는 원래 라이브 방송용으로 설계된 관계로, TS를 생성할 때 이와 같은 트릭모드를 별도로 생성하는 경우는 거의 없기 때문에 만들어진 TS에 별도로 “DSM\_trick\_mode”에 관련된 정보를 추가해야 하는 경우가 발생한다. 이 때문에 현재 대부분의 경우 한국의 IPTV 서비스는 메인 프로파일을 사용하면서도 B 프레임을 사용하지 못하는 기술적인 난점을 보이고 있다.

또 하나 중요한 점은 시스템 및 모듈 상호간의 호환성 문제이다. 대부분의 시스템들의 경우 유명한 회사의 솔루션이라 하더라도 소위 메이저급 회사에서 나온 솔루션들과 주로 호환성 테스트가 이루어져 IPTV 솔루션 상호간의 호환성이 떨어지는 경우가 발생한다. 대부분의 부호화기 생산자와 복호화기 생산자는 자사의 제품에 대해서는 최고의 성능을 발휘한다. 그러나, 다른 제품과 연동 시험에 들어갈 경우에는 심각한 화질 열화 현상(블로킹 현상, 화면 색상 변화 등)이 발생한다.

이러한 경우가 발생하는 원인은 각 부호화기 생

산자나 복호화기 생산자의 경우 자신들만의 고속화 알고리즘을 채택하고 있기 때문이다. 가장 심각한 경우가 이른바 오픈 소스를 사용한 부호화기 솔루션에서 많이 일어나는데 오픈소스 자체가 주로 대학에 적을 두고 있는 학생신분의 사람들이 참여하여 만드는 프로젝트인 관계로 산업계에서 주로 사용되는 표준에 대해서는 무지하거나 의도적으로 무시하는 경우도 많다.

따라서, 부호화기나 복호화기 업체들의 솔루션을 선택할 때 과연 이들 부호화기나 복호화기가 제대로 H.264/AVC 표준을 준수하고 있는가를 살펴보아야 하며, 충분한 상호 운용 검증을 통해 각 시스템간의 모듈 호환성에 대한 안정도를 확보하는 것이 매우 중요한 문제라 할 수 있다.

#### IV. 결론

2008년 상반기 중에 한국에서는 IPTV에 관련한 법안이 국회를 통과하게 되어 본격적인 IPTV 서비스를 개시할 수 있게 되었다. 그러나 현재 한국의 IPTV 서비스는 다운로드 방식의 VoD 방식의 서비스만 가능한 상태이며 라이브 방송이나 지상파 재전송을 위한 기술은 여전히 미흡한 상태이다. 특히 HD급 방송은 향후 IPTV에 있어 가장 중요한 메인 테마로 급부상할 것으로 예상되는 바, IPTV가 본격적으로 운용되고 약 1년에서 2년 후에는 기존 SD급 콘텐츠들이 대거 HD급 H.264/AVC 콘텐츠들로 대체될 것으로 예상되며 이에 따라 관련 솔루션들과 기술들이 본격적으로 실용화될 것으로 관측된다.

한편 한국에서 본격적인 HD 시대로 접어들고 있는 현재 일본과 유럽을 중심으로 HD를 넘어서는 UHD 관련 기술들이 본격적으로 연구에 들어가고 있다. UHD는 47인치 이상 TV 수상기에서 기존 HD 영상으로 충분한 화질을 제공할 수 없다는 인식에서 출발하고 있으며 AM-OLED 등 차세대 디스플레이 기술의 발달로 보다 높은 고화질 서비스에 대한 수요를 예상하고 관련 기술들이 개발되고 있다. UHD의 경우에는 기존 HD 보다 약 4배의 화소

수를 가진 QHD(3840×2160) 기술과 기존 디지털 시네마 규격인 4K(4096×2048) 규격 중 하나가 될 것으로 예상되고 있으며 최종 목표는 현재 HD보다 16배 높은 화질인 8K급 UHD가 최종 타깃이 될 것으로 예상된다. 현재 한국에서도 UHD 관련 기술들이 개발되고 있으나 미국이나 일본 등에 비하여 수년 이상의 격차를 보이고 있는 실정이다. UHD 콘텐츠들의 경우 최소 32Mbps에서 최대 128Mbps의 대역폭을 요구하고 있기 때문에 실제 서비스를 위해서는 100Mbps 이하의 대역폭이 요구되고 있기 때문에 H.264/AVC의 압축 성능보다 높은 새로운 비디오 코덱이 요구되며 이 경우에도 콘텐츠의 크기는 1시간 정도의 분량이 100GB에서 400GB 정도로 예상됨에 따라 대용량 데이터의 저장, 전송, 처리에 관련된 각종 기술들이 추가로 개발되어야 할 것으로 보인다.

ETRI는 Full-HD급 소프트웨어 H.264 솔루션을 개발하여 한국이 상대적으로 뒤쳐져 있는 고화질 H.264 헤드엔드 기술에 대하여 선진 각국의 기술 수준을 넘어서기 위해 노력하고 있으며 이를 통해 얻어진 시스템 구현 기술과 많은 실측 데이터 및 고화질 구현 기술을 발전시켜 향후 고화질 비디오 압축 기술 개발 및 표준화를 적극 주도하고자 한다.

#### 약 어 정 리

ASP	Advanced Simple Profile
ATSC	Advanced Television Systems Committee
AVC	Advanced Video Codec
CAT	Conditional Access Table
CBR	Constant Bit Rate
DSP	Digital Signal Processor
DTS	Decoding Time Stamp
ETSI	European Telecommunications Standard Institute
FEC	Forward Error Correction
FPGA	Field Programmable Gate Array
FRExt	Fidelity Range Extension
HD	High Definition
HHI	Heinrich Hertz Institute

HRD	Hypothesis Reference Decoder
ITU-T	International Telecommunication Union- Telecommunication Standardization Sector
JM	Joint Model
JVT	Joint Video Team
PCI	Peripheral Component Interconnect
PCR	Program Clock Reference
PES	Program Element System
PMT	Program Map Table
POC	Present Order Count
PTS	Present Time Stamp
QCIF	Quarter Common Interchange Format
QHD	Quad High Definition
QVGA	Quarter VGA, Quarter Video Graphics Array
SD	Standard Definition
SPS	Sequence Parameter Set
TR	Technical Reference
TS	Transport Stream
UHD	Ultra High Definition
VBR	Variable Bit Rate
VoD	Video On Demand
VUI	Video Usability Information

## 참 고 문 헌

- [1] Thomas Wiegand, Gary J Sullivan, Gisle Bjontegaard, and Ajay Luthra, "Overview of the H.264/AVC Video Coding Standard," *IEEE Transactions on Circuits and Systems for Video Technology*, Vol.13, No.7, July 2003, pp.560-576.
- [2] ISO/IEC 14496-10:2004 FDAM 1, Information technology - Coding of audio-visual objects-part 10: Advanced Video Coding, Amendment 1: AVC professional extensions, 2004.
- [3] IBE office, IBE: The Industry Standard, Nov./Dec. 2007.
- [4] ISO/IEC 13818-1: Amendment 3, Information technology - Generic Coding of Moving Pictures and Associated Audio Information: Systems, Amendment 3, Nov. 2004.
- [5] ETSI TR 101-290, Digital Video Broadcasting(DVB); Measurement guidelines for DVB systems, Ver.1.2.1, May 2001.