

# 무궁화위성 6호 사업

권영모  
상무대우/KT  
kwony@kt.com

## 1. 사업추진 배경 및 개요

KT는 국내최초 정지궤도 위성인 무궁화위성 1호를 1995년 8월 발사한 이래 국내 유일의 위성사업자로서 고품질의 국내 위성방송 및 통신서비스를 제공해오고 있다. 현재는 1999년 발사된 무궁화위성 3호로 동경 116도에서 스카이라이프 방송서비스를 비롯한 CATV 분배서비스 등을 제공하고 있으며, 2006년 발사된 무궁화위성 5호로 국내 중계기임대 서비스 뿐만 아니라 일본, 필리핀지역의 국제 위성통신 서비스도 제공하고 있다.

무궁화위성 6호 사업추진 배경은 1999년 발사된 무궁화위성 3호의 설계수명이 12년이므로 2011년까지 대체되어야 한다. 그리고 위성의 설계 및 제작 기간이 평균 3년 소요되는 것을 감안하고 위성 발사사고 발생시 필요한 추가 위성확보를 위한 후속 조치기간을 감안하여 2010년 6월에 발사하기로 계획을 수립하여 추진 중에 있다. 무궁화위성 3호는 6호가 발사되면 백업위성으로 활용될 예정이다. 현재는 사업제안요청서(RFP) 발송, 제안서 접수 및 평가, 적격업체 선정, 그리고 계약협상 단계에 있다. 2008년 5월 중에 프랑스 탈레스 알레니아 스페이스(Thales Alenia Space, 이하 TAS)사와 위성체 구

매계약이 체결될 예정이다. 무궁화위성 6호는 프랑스의 TAS사가 탑재체를 공급하고 미국의 오비탈사이언스(Orbital Science, 이하 OSC)사는 버스시스템을 공급하는 컨소시엄 방식으로 건설될 예정이다. 양사는 SES사의 AMC21 위성을 이런 방식으로 공급한 실적이 있다.

무궁화위성 6호 주요 추진일정으로는 2008년 12월에 예비설계, 2009년 5월에 상세설계를 거쳐 2009년 9월에 중계기에 대한 조립시험을 완료하고, 2010년 5월에 위성체 조립, 시험을 완료하여 2010년 6월에 발사할 예정이다. 그리고 궤도내시험을 거쳐 2010년 10월에 상용서비스 제공을 목표로 하고 있다.

## 2. 무궁화위성 6호

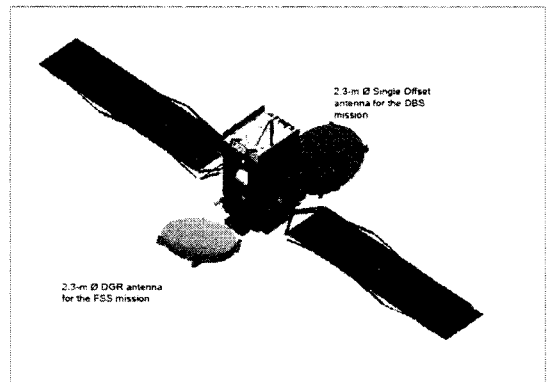
### 1) 시스템 개요

무궁화위성 6호는 3호 위성 대체위성으로서 기본적인 위성구성은 3호와 동일하나, 위성수명은 3년 길어진 15년으로 설계되었다. 위성중계기는 Ku-band는 동일한 중계기가 탑재될 예정이나, Ka-band는 시장수요를 감안 6호에는 탑재되지

〈표 1〉 무궁화위성 6호 및 3호 비교

| 구분        | 무궁화위성 6호    | 무궁화위성 3호                  |
|-----------|-------------|---------------------------|
| 궤도        | 동경 116도     | 동경 116도                   |
| 위성수명      | 15년         | 12년                       |
| 위성체 신뢰도   | 80%         | 74%                       |
| 중계기       | Ku-band 30기 | Ku-band 30기<br>Ka-band 3기 |
| 빔커버리지     | 국내빔         | 국내빔/가변빔                   |
| 발사중량      | 약 2,750Kg   | 2,815Kg                   |
| 수명말기 전력마진 | 10%         | 5%                        |
| 안테나 지향오차  | ±0.12도      | ±0.15도                    |

않을 예정이다. 위성체 신뢰도는 74%에서 80%, 수명말기 전력마진 비율은 5%에서 10%로 대폭 향상되어 보다 안정적인 위성서비스를 제공할 것으로 기대하고 있다. 또한 안테나 지향오차 역시 0.15도에서 0.12도로 향상되어 통신서비스 품질이 올라갈 것으로 예상하고 있다. 〈표 1〉은 무궁화위성 6호와 3호의 주요 파라미터를 비교한 것이다.



〔그림 1〕 무궁화위성 6호 개요

### 2) 버스시스템

무궁화위성 6호의 버스시스템은 OSC사의 표준 STAR-2 모델을 채택하였으며, 이 모델은 현재 18여개 위성이 궤도에서 운용중인 검증된 모델이다. STAR-2 버스시스템의 주요 특성을 요약하면 다음의 〈표 2〉와 같다.

구조물은 중앙에 실린더 콘 몸체 및 프레임과 중계기 유니트 탑재를 위해 남북 판넬 및 지구판넬로 구성된다.

전력 서브시스템을 구성하는 태양전지판은 3호의 경우에 4개의 판넬로 구성하였으나 6호는 고효율 태양셀을 사용하여 3개로 구성되고, 식(Eclipse)기간 동안 전력을 공급하여 주는 배터리는 3호에서는 NiH2 배터리를 사용하였으나, 6호에서는 Li-Ion 배터리를 사용하여 최소 70kg 이상의 무게를 절감할 뿐만 아니라 DoD도 80%에

[표 2] STAR-2 버스시스템 주요 특성

| 항목         | 특성  |
|------------|---|
| 발사체 호환성    | Ariane 5, Soyuz, Land Launch, H-IIA                                       |
| 궤도유지 박스    | 동서남북 0.05도  |
| 자세제어       | 3축 제로 모멘텀 방식  |
| 위성안테나 지향오차 | 0.12도 이하  |
| 태양전지판      | · 각 3개 남북 판넬, GaAs 태양셀<br>· 15년 수명말 최소 5192W(춘,추분 기준)<br>· 최소 10%이상 전력 마진 |
| 배터리        | 2개의 Li-Ion 배터리, DoD 75% 이하  |
| TCR        | 3개 명령수신기, 2개 텔레메트리 송신기  |
| 데이터 처리 방식  | 1553 데이터버스  |
| 중앙컴퓨터      | 하니웰사 1750 이중화 컴퓨터   |
| 추력기        | · 12개 0.9N REA 추력기, 4개 EHT 남북 추력기<br>· 460N LAE 정지궤도 진입용 추력기              |

서 75%로 개선되었다.

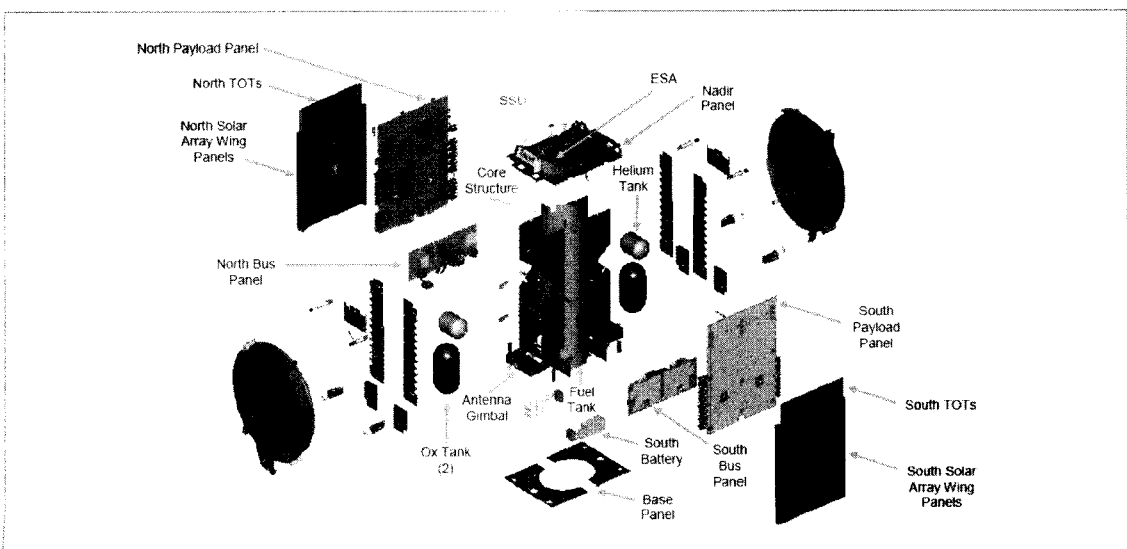
자세제어 서비스시스템은 지구센서, 태양센서, 자이로유니트 및 Reaction Wheel 등으로 구성되

며, 실시간 칼만필터(Kalman Filter) 방식으로 자세를 예측하고 제어하며 3호에 비하여 안테나 지향오차를 0.15도에서 0.12도로 개선하였다. 그리고 자세제어를 위성체 자동으로 제어가 되도록 설계되어 운용자 간섭을 최소화하였다.

TCR 서비스시스템은 PCM/BPSK/FM로 변조된 1kbps의 위성 명령 신호와 두 개의 PCM/BPSK/PM 복조된 4kbps 텔레메트리 데이터를 사용한다. 또한 천이궤도 및 비상시 운용을 위해 광역 커버리지 혼 안테나(Horn Antenna)와 무지향 안테나(Omni-directional Antenna)를 장착하였다. 명령 및 텔레메트리를 수집하고 전달하기 위한 데이터 버스로는 1553 버스를 사용하였다.

추진계 서비스시스템은 천이궤도에서 정지궤도 진입을 위해 454N LAE 추력기, 2개의 22N 듀얼모드 추력기, 4개의 22N REA 추력기를 사용한다. 그리고, 정지궤도 유지를 위해 12개 0.9N REA 추력기 및 4개의 EHT 추력기를 사용한다.

아래 그림은 STAR-2 버스시스템의 분해도를 보여주고 있다.



[그림 2] STAR-2 버스시스템 분해도

### 3) 탑재체 시스템

무궁화위성 6호 탑재체는 3호 위성을 대체하는 위성이므로 사용하는 주파수 및 중계기 수는 동일하나, 위성 수신성능 및 송신성능은 3호보다 나은 품질을 제공하기 위해 높은 성능이 제공되도록 설계되었다.

(표 3) 무궁화위성 6호 중계기 구성

| 구분       |     | 무궁화위성 6호      | 무궁화위성 3호      |
|----------|-----|---------------|---------------|
| 중계기 수    | 방송용 | 6기            | 6기            |
|          | 통신용 | 24기           | 27기(Ka 3기 포함) |
| 위성 출력    | 방송용 | 130 W         | 120W          |
|          | 통신용 | 52 W          | 45 W          |
| 위성 수신 성능 | 방송용 | 18.2 dB/K     | 18 dB/K       |
|          | 통신용 | 19 dB/K       | 17.5 dB/K     |
| 중계기 구성   | 방송용 | 9:6 (예비 3기)   | 9:6 (예비 3기)   |
|          | 통신용 | 30:24 (1개 그룹) | 16:12 (2개 그룹) |
| 관제용 주파수  |     | 2개            | 1개            |

탑재체 시스템은 입력필터기, 수신기, 입력 역다중화기(IMUX), 채널증폭기, TWTA, 출력 다중화기(OMUX), 그리고 안테나로 구성된다. 안테나는 방송용 및 통신용으로 각각 2.3m 전개형 안테나를 장착하였다. 대부분 중계기 유닛은 무궁화위성 5호에서 이미 사용하여 성능이 검증된 유닛을 6호에서 사용하여 신뢰성을 높일 예정이다.

6호 위성중계기와 3호 위성중계기의 중요한 차이점은 3호위성은 모든 채널 TWTA가 개별 전력제어기(Electric Power Controller, EPC)로 구성되었지만, 6호 위성의 경우에는 통신용은 2개의 TWT에 한 개의 EPC가 구성되는 Dual EPC 방식으로 구성이 변경되었다. 이러한 방식은 전체

위성무계와 위성체 판넬 배치에 효율적이고 비용이 싸다는 장점이 있는 반면에, 한 개의 TWT 고장 시 동일 EPC에 수용된 TWT 역시 서비스에 영향을 받으며, 위성운용에 일정한 제약이 뒤따르는 단점이 있다.

이러한 dual EPC 방식은 무궁화위성 5호에 채택되어 운용방식과 성능이 검증된 바 있다. 다만, 방송용 중계기는 TWT 고장에 따른 방송서비스 영향을 최소화하기 위해 3호와 동일하게 채널 별 단일 EPC가 장착된다.

또 다른 3호와의 차이점은 3호의 경우 통신용 중계기 구성이 각 그룹별 12채널 구성을 12:16방식으로 배열하여 4개의 예비중계기를 배치한 반면, 6호의 경우에는 그룹 구분없이 24:30으로 구성하여 전체 예비중계기 6기를 배치하였다. 이러한 방식은 중계기 신뢰도 측면에서 0.001 차이가 날 정도로 아주 미미한 반면 전체 스위치 및 TWTA 개수가 줄어들어 구성을 간소화하고 비용을 절감할 수 있는 장점이 있다.

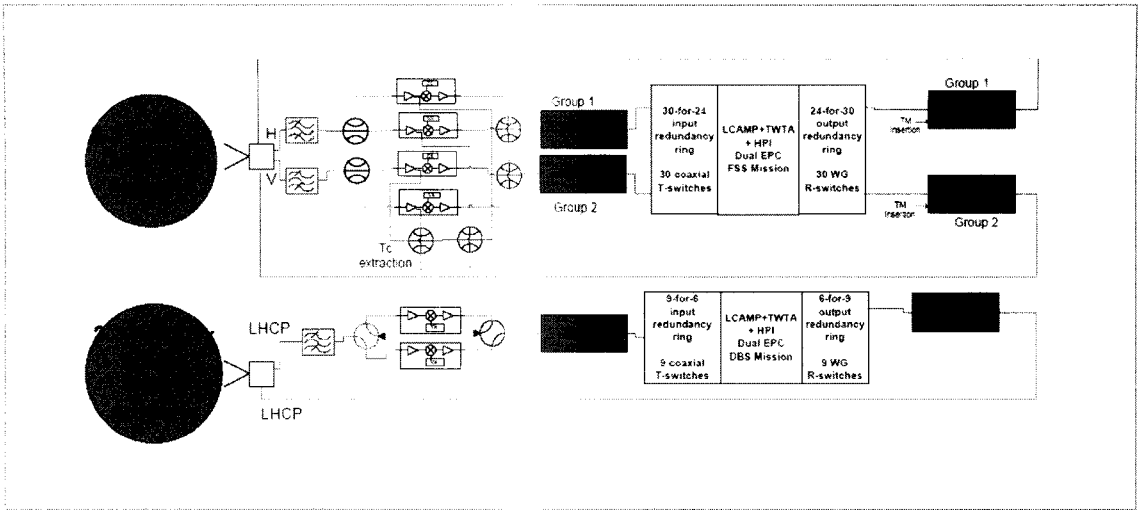
아래 그림은 6호 중계기 시스템 블록도와 빔 커버리지를 나타내었다.

### 4) 조립 및 시험

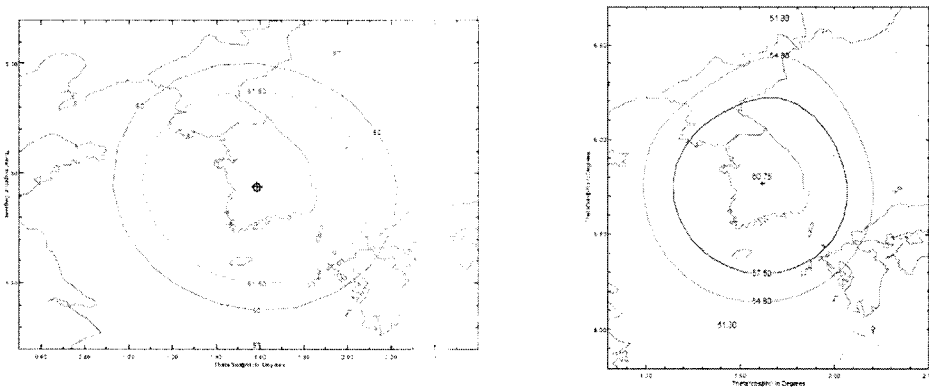
무궁화위성 6호 시험은 크게 유닛 레벨, 서브 시스템 레벨, 위성체 레벨, 그리고 발사 후에는 궤도내시험(In-Orbit Test)을 수행할 예정이다. 시험계획 및 절차는 이전 이력을 바탕으로 하여 성능시험, 환경시험 등을 수행할 예정이며, 일반적인 위성체 조립, 시험 순서는 아래 그림과 같다.

### 5) 관제시스템

무궁화위성 6호를 제어감시하기 위해 신규로 구축될 관제시스템은 크게 안테나/RF, 베이스밴드 장비(BB), 위성제어센터 (Satellite Control Center, SCC), 그리고 통신망감시시스템 (Communication System Monitoring)이다.



[그림 3] 6호 중계기 시스템 블럭도



[그림 4] 무궁화위성 6호 EIRP 성능 (방송용 및 통신용)

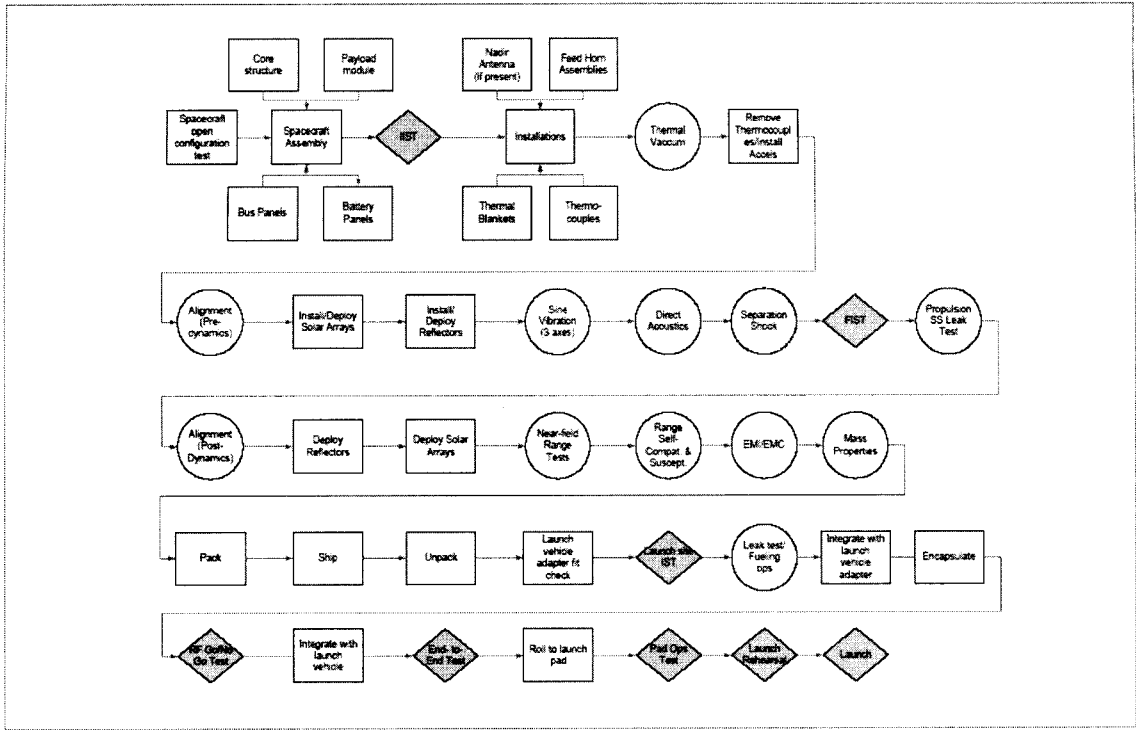
위성을 추적하고 위성명령 송신/텔레메트리 수신을 위해 성능이 뛰어난 모노펄스 추적용 9m 안테나와 RF장비를 구축할 예정이며, 베이스밴드 장비는 운용 및 유지보수 편의성을 고려하여 상용제품 (Commercial Off The Shelf, COTS)을 설치할 예정이다.

SCC는 특정 위성버스 시스템에 의존적이지 않고 범세계적으로 사용되는 UNIX 기반의 COTS 제품인 인테그랄시스템(Integral System)사

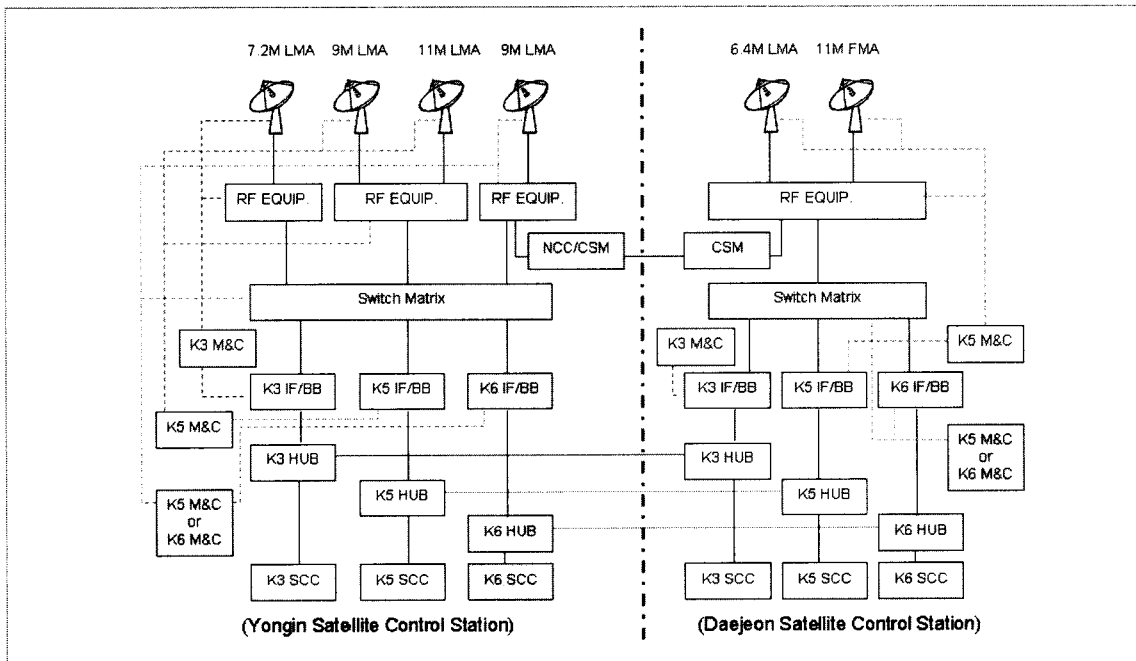
EPOCH 시스템을 구축할 예정이다. 그리고 지상 장비 제어 및 감시(M&C)는 무궁화위성 3, 5호용 장비 및 6호용 장비를 통합하여 M&C를 구축할 예정이다.

또한 중계기 감시, 캐리어 측정 및 감시, 지구국 인증시험 지원 등을 수행할 CSM시스템은 TAS사 제품을 구축할 예정이다.

아래 그림은 무궁화위성 3, 5호 및 6호 관제시스템 블록도이다.



[그림 5] 무궁화위성 6호 조립 및 시험 절차도



[그림 6] 무궁화위성 6호 관제시스템 블록도

### 3. 결론 및 기대효과

위에서 살펴본 바와 같이 무궁화위성 6호는 사전에 검증이 된 시스템으로 구축되고 3호 중계기보다 뛰어난 성능을 제공하여 완벽하고 보다 나은 서비스 품질을 제공하는 위성으로 구축될 예정이다.

무궁화위성 6호 사업추진에 따른 기대효과로는 우선 기존 무궁화위성 3호 고객에 대한 서비스 연속성을 보장함으로써 위성서비스 안정성이 증대된다는 것이다. 이에 따른 안정적인 수익기반을 유지할 수 있다. 둘째로는 6호 사업시기를 앞당기므로 신규 위성발사 실패에 대비할 수 있는 여유기간 확보로 위성망 생존성이 향상되고, 또한 3호 위성을 5호 및 6호의 백업위성으로 활용함으로써 또한 위성망 생존성이 보장된다고 할 수 있다. 마지막으로 6호 중계기 성능이 3호보다 나으므로 고객에 대한 위성통신 품질이 향상되어 고객만족도를 제고할 수 있다는 점이다. ㉠

#### ❖ 참고 문헌 ❖

- [1] 무궁화위성 6호 사업제안요청서, Invitation for Bid for Koreasat 6 System, 2008.1
- [2] 무궁화위성 6호 제안서, Proposal for Koreasat 6, 2008.2