

시간영역 문턱값을 이용한 OFDM 시스템의 채널 추정 성능 향상

정회원 이 유 석*, 종신회원 김 형 남*

Performance Improvement of Channel Estimation based on Time-domain Threshold for OFDM Systems

You-Seok Lee* *Regular Member*, Hyoung-Nam Kim* *Lifelong Member*

요 약

OFDM 시스템에서의 채널 추정은 주로 주파수 영역에서 수신단에 알려진 파일럿 신호를 이용하여 이루어진다. 이러한 채널 추정은 크게 LS 기법과 MMSE 기법으로 나누어지는데 LS 기법은 MMSE 기법보다 복잡도가 낮아서 구현이 간단하다는 장점이 있지만 잡음의 효과를 고려하지 않기 때문에 MMSE 기법보다 추정 성능이 다소 떨어진다. 본 논문에서는 이러한 LS 기법의 단점을 극복하기 위하여 시간영역으로 변환된 채널 계수에 최적의 문턱값(Threshold)을 적용하여 잡음을 제거함으로써 채널 추정의 성능을 향상시킬 수 있는 방법을 제안한다. 문턱값은 주파수영역에서 추정된 채널 계수의 웨이블릿 변환을 통하여 얻어진 표준편차에 의해 결정된다. 모의실험을 통해 제안된 방법이 기존 LS 기법보다 모든 SNR에서 채널 추정 성능이 우수함을 보인다.

Key Words : Channel estimation, Time-domain approach, Threshold, OFDM, wavelet

ABSTRACT

Channel estimation in OFDM systems is usually carried out in frequency domain based on the least-squares (LS) method and the minimum mean-square error (MMSE) method with known pilot symbols. The LS estimator has a merit of low complexity but may suffer from the noise because it does not consider any noise effect in obtaining its solution. To enhance the noise immunity of the LS estimator, we consider estimation noise in time domain. Residual noise existing at the estimated channel coefficients in time domain could be reduced by reasonable selection of a threshold value. To achieve this, we propose a channel-estimation method based on a time-domain threshold which is a standard deviation of noise obtained by wavelet decomposition. Computer simulation shows that the estimation performance of the proposed method approaches to that of the known-channel case in terms of bit-error rates after the Viterbi decoder in overall SNRs.

I. 서 론

최근 고속의 데이터 전송을 위해 각광받고 있는 OFDM (orthogonal frequency division multiplexing)

시스템에서는 일반적으로 채널을 추정하기 위해 수신단에 알려진 신호의 파일럿을 삽입한다. 파일럿에 의한 채널 추정은 크게 LS (Least-Squares) 기법과 MMSE (Minimum mean-square error) 기법으로 나

※ 본 연구는 산학협동재단의 2007년도 학술연구비 지원으로 수행되었습니다.

* 부산대학교 전자전기공학과 통신 및 신호처리 연구실 (컴퓨터 및 정보통신 연구소) (hskim@pusan.ac.kr)

논문번호 : KICS2008-04-180, 접수일자 : 2008년 4월 18일, 최종논문접수일자 : 2008년 7월 30일

II. OFDM 시스템

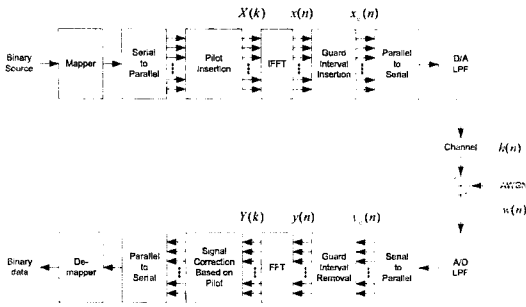


그림 1. OFDM 시스템의 기저대역 모델

누어진다^{14,15}. LS 기법은 계산량이 적는데 반해 MMSE 기법보다 성능이 좋지 못하며 MMSE 기법은 LS 기법보다 성능은 뛰어나지만 채널의 통계적 특성과 동작 SNR(signal-to-noise ratio)을 알아야 하기 때문에 구현의 복잡도가 높아지는 단점이 있다¹⁶. 이러한 이유로 채널 추정은 주로 LS 기법을 기반으로 이루어진다. 그러나 LS 채널 추정 기법은 수신된 신호에 존재하는 잡음의 영향을 고려하지 않기 때문에 잡음에 의한 시스템의 성능 열화가 발생하게 된다. 따라서 LS 기법의 채널 추정 성능을 향상시키기 위해서는 효과적인 잡음제거 기법이 필요하다.

본 논문에서는 LS 기법으로 추정된 채널 계수에 존재하는 잡음을 제거하기 위하여 시간영역에서의 채널 계수 크기의 분포특성을 이용한다. 시간영역으로 변환된 주파수영역 채널 계수는, 대부분이 에너지가 없거나 잡음성분만이 나타나게 되며 적절한 문턱값(Threshold)을 설정하여 주어진 문턱값보다 낮은 에너지를 가지는 계수들을 제거함으로써 효과적으로 잡음을 제거할 수 있다^{16,17}. 그러나 이러한 시간영역 기법을 적용하기 위해서는 적당한 문턱값을 결정하는 것이 선행되어야 한다. 이를 위해 본 논문에서는 잡음의 크기에 상관없이 최적의 문턱값을 결정하여 채널 추정 성능을 향상시킬 수 있는 방법을 제안한다. 문턱값은 주파수영역에서 추정된 채널 계수의 웨이브렛 변환을 통하여 얻어진 표준편차에 의해 결정된다.

본 논문의 구성은 다음과 같다. II 절에서는 파일럿 기반의 OFDM 시스템 및 채널추정 기법에 대해서 간략하게 소개하고 III절에서는 채널 추정 기법의 성능향상을 위해 제안된 잡음제거 기법에 대하여 설명한다. 모의실험을 통해 제안된 잡음제거 기법이 BER(bit-error rate) 측면에서 기존의 채널 추정 기법보다 우수함을 IV절에 제시한다. 마지막으로, V절에서 결론을 맺는다.

2.1 OFDM 시스템의 기저대역 모델

그림 1은 일반적인 OFDM 시스템의 기저대역 모델 블록도이다. 송신단에서 생성된 이진데이터는 우선 QPSK (Quadrature Phase Shift Keying) 또는 16-QAM (Quadrature Amplitude Modulation) 등의 심볼로 변조되며, 변조된 전송심볼은 파일럿을 삽입한 후 IFFT (inverse fast Fourier transform) 블록에서 시간영역 신호로 변환된다. 그리고 심볼간의 간섭을 피하기 위하여 전송심볼의 앞단에 OFDM 심볼의 마지막 부분으로 이루어진 보호구간을 삽입한다. 보호구간이 삽입된 전송심볼은 AWGN (additive white Gaussian noise) 이 존재하는 주파수 선택적 채널(selective-fading channel)을 통과하게 된다. 수신단에서는 송신단과는 반대로 수신심볼에 삽입되어 있는 보호구간을 제거한 후 FFT 블록에서 시간영역 신호를 다시 주파수영역 신호로 변환하며 변환된 주파수영역 신호에서 파일럿을 추출하여 채널 추정 및 등화를 수행한다.

2.2 OFDM 시스템의 채널 추정

일반적으로 OFDM 시스템에서의 채널 추정은 주파수영역에서 수신단에 알려진 파일럿 신호를 이용하여 수행된다. 파일럿 삽입 유형은 크게 특정한 OFDM 심볼 전체에 파일럿 신호가 존재하는 block type과 각각의 OFDM 심볼에 균등하게 파일럿이 분포되어있는 comb type으로 나누어진다¹⁸. Comb type에서의 채널 추정은 두 가지 과정에 의해서 수행된다. 먼저, 수신신호에서 파일럿을 추출하여 파일럿 위치에 해당하는 채널 계수를 채널 추정기법을 이용하여 얻은 후 적당한 보간법을 이용하여 데이터 전송에 사용된 채널 계수를 추정한다. 만약 채널의 최대 지연이 보호구간보다 짧으면 채널의 부경로에 의한 심볼들의 간섭이 없다고 가정할 수 있다. 또한 시간 및 주파수 동기 오차가 없다고 가정하면 수신된 파일럿 신호 $Y[k_p]$ 는 다음과 같이 표현할 수 있다.

$$Y[k_p] = H[k_p]X[k_p] + W[k_p] \quad (1)$$

여기서 $H[k_p]$ 는 파일럿 채널에 해당하는 채널 계수이며 $X[k_p]$ 는 송신단에서 삽입된 파일럿 그리고 $W[k_p]$ 는 수신된 신호의 k 번째 부반송파에 나타나는 잡음의 효과를 나타낸다. 수신단에서는 알려진 신호인 $X[k_p]$ 를 이용하여 식 (2)에서와 같이 LS 기법을 이용

하여 채널 계수를 추정할 수 있다³⁾.

$$\hat{H}[k_p] = \frac{Y[k_p]}{X[k_p]} = H[k_p] + W[k_p] \quad (2)$$

여기서 $W[k_p]$ 는 추정된 k 번째 채널 계수에 더해진 잡음의 효과를 나타낸다. 데이터전송에 사용된 채널 계수는 파일럿 위치에서 추정된 계수를 근간으로 보간법을 사용하여 추정할 수 있는데 본 논문에서는 구현의 편의성을 위해 선형 보간법을 사용한다⁹⁾. 파일럿에 의해 추정된 두 개의 채널 계수 $H[k_p]$ 와 $H[k_{p+1}]$ 사이의 채널 계수를 선형 보간법으로 추정하는 수식은 다음과 같다.

$$\hat{H}[k] = \left(\frac{\hat{H}[k_{p+1}] - \hat{H}[k_p]}{k_{p+1} - k_p} \right) (k - k_p) + \hat{H}[k_p] \quad (3)$$

보간 과정이 끝나면 모든 부반송파에 해당하는 채널 계수를 얻을 수 있다.

III. 제안하는 잡음감소 기법

II절에서 언급하였듯이 LS 기법은 채널 계수를 구하는 과정에서 잡음의 영향을 고려하지 않기 때문에 잡음에 취약할 수밖에 없다. 이러한 단점을 극복하기 위하여 본 논문에서는 시간영역의 접근 방법을 사용한다. 주파수영역에서 추정된 채널 계수는 보간법에 의한 오차를 무시하면 다음과 같이 나타낼 수 있다.

$$\hat{H}[k] = H[k] + W[k] \quad (4)$$

식 (4)에서 보듯이 추정된 채널 계수는 이상적인 채널 계수의 주파수영역 계수와 잡음의 스펙트럼 계수가 더해진 형태로 나타난다. 따라서 시간영역의 채널 계수는 식 (5)와 같이 나타낼 수 있다.

$$\hat{h}[n] = h[n] + w[n] \quad (5)$$

여기서 $h[n]$ 은 채널의 임펄스 응답이며 $w[n]$ 는 채널 추정과정에서 나타난 잡음이다. SNR이 15 dB 인 상황에서 주파수영역에서 LS 기법에 의해 추정된 채널 계수의 시간영역 응답의 한 예를 그림 2에 나타내었다. 그림에서 보듯이 실제 채널 지연은 OFDM 심볼 길이보다 매우 짧기 때문에 시간영역 계수의 대부분은 에너지가 낮거나 잡음성분만이 나타나게 된다. 따라서, 시간영역의 계수들 중에 적당한 문턱값을 적용

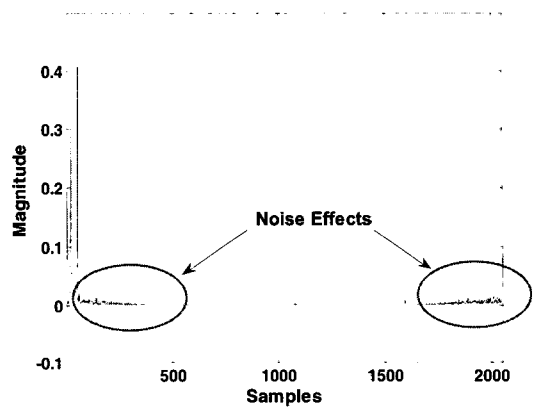


그림 2. 시간영역으로 변환된 채널 추정 계수

하여 그 문턱값보다 낮은 계수를 0 (zero) 으로 설정함으로써 추정된 채널 계수에 존재하는 잡음을 제거할 수 있다. 그러나 임의로 결정된 문턱값에 의해서 의미 있는 채널 계수가 제거되는 경우에는 채널 추정 성능이 열화될 가능성이 있으므로 최적의 문턱값을 결정하는 것이 매우 중요하다.

시간영역 접근방법에서 사용되는 문턱값은 잡음의 크기에 의존적이므로 추정된 채널 계수에 포함된 잡음의 크기를 아는 것이 중요하다. 따라서 본 논문에서는 주파수영역에서 추정된 계수의 웨이브렛 변환을 이용하여 수신신호에 더해진 잡음의 표준편차를 구하여 잡음의 크기를 추정하며 그 수식은 다음과 같다.

$$\hat{\sigma}_k = \frac{\text{median}(|D_l|)}{0.6745} \quad (6)$$

여기서 D_l 는 주파수영역에서 추정된 채널 계수의 웨이브렛 변환으로 얻어진 디테일(detail) 계수이다. 잡음의 스펙트럼이 포함되어있는 주파수영역의 신호는 웨이브렛 필터에 의해 중요한 채널 정보가 포함되어있는 계수와 의미없는 잡음성분이 대부분인 디테일 계수로 분리되며 이 디테일 계수의 절대값의 중앙값에 [10]에서 제안된 바와 같이 웨이브렛 계수의 통계적 수치에 근간한 상수를 나누어 잡음성분의 표준편차를 구하게 된다. 식 (6)에서 얻어진 표준편차는 주파수영역에서 얻은 값이지만 Parseval's theorem에 의하여 별다른 처리과정 없이 시간영역의 문턱값으로 바로 적용할 수 있다.

IV. 시뮬레이션 결과

제안된 채널 추정 기법의 성능평가를 위하여 모의

실험을 수행하였다. 채널 추정을 위한 파일럿은 comb type 형태로 각각의 OFDM 심볼에 4개의 부분송파마다 삽입되었으며 유효 데이터 수는 1705개이다. 인접채널에 의한 간섭을 피하기 위해 guard band를 삽입하였으며 단위 심볼 전송 속도는 DVB-T 표준^[11]을 참조하여 7/64 μ s 로 설정하였다. 실험에 적용된 채널은 실내 수신환경 또는 단일 주파수 방송망 환경을 위한 채널 모델로서 많이 사용되는 “Brazil channel D”^[12]이며 채널 정보는 표 1에 나타내었다.

변조 방법은 전송률에 따른 성능변화를 분석하기 위하여 QPSK와 16-QAM을 이용하였고 guard interval은 1/4로 설정하였다. “Brazil channel D”의 시간 지연이 모의실험에서 설정한 guard interval보다 짧기 때문에 심볼간 간섭 (inter-symbol interference; ISI)은 없으며 채널의 위상 왜곡과 주파수 오프셋 및 동기오차는 없다고 가정하였다. 부호율은 1/2을 적용하였으며 출력은 각각 $G_1 = 171_{OCT}$ 과 $G_1 = 133_{OCT}$ 으로 결정된다. 문턱값 결정을 위해 사용된 웨이브렛 필터는 ‘db4’를 사용하였으며 1단계 분해 (decomposition)로 얻은 디테일 계수를 이용하였다. 모의실험에 사용된 시뮬레이션 정보는 표 2에 나타내었다.

그림 3은 제안된 채널 추정 기법의 BER 성능을 나

표 1. 채널 정보 (Brazil channel D)

Delay(μ s)	Amplitude(dB)
0.0	-0.1
+0.48	-3.9
+2.07	-2.6
+2.90	-1.3
+5.71	0.0
+5.78	-2.8

표 2. 모의실험 정보 (Simulation Parameters)

Parameters	Specifications
Element Sample period	7/64 μ s
Number of carriers	1705
OFDM symbol duration	224 μ s
Guard interval	1/4 (512)
Signal Constellations	QPSK, 16-QAM
Channel model	Brazil channel D

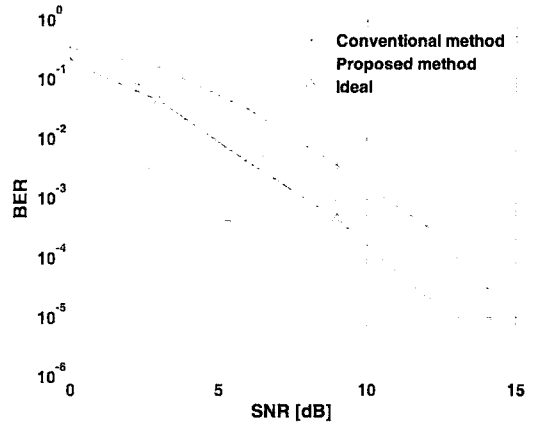


그림 3. 제안된 잡음제거 기법을 적용한 채널 추정 성능 (QPSK)

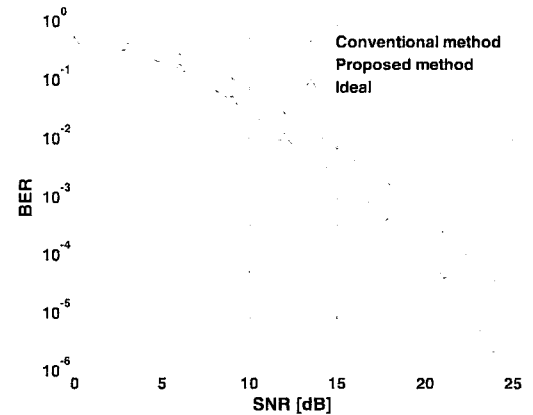


그림 4. 제안된 잡음제거 기법을 적용한 채널 추정 성능 (16-QAM)

타낸 것이다. 채널 등화에는 one-tap 등화기를 사용하였으며 등화기의 계수는 추정된 채널 계수의 역을 이용하여 구했다. 전송 심볼은 QPSK 심볼이며 범례의 ‘Ideal’은 이상적인 채널 계수를 적용하여 등화를 수행하였을 경우의 성능을 나타낸다. 그림 3에서 보듯이 제안된 기법으로 얻은 문턱값을 시간영역에 적용하여 추정된 채널 계수에 포함되어있는 잡음을 제거함으로써 채널 추정 성능이 ‘Ideal’ 한 경우에 근접하고 있음을 볼 수 있다.

그림 4는 16-QAM 심볼을 적용했을 경우에 대하여 제안된 시간영역 문턱값을 이용한 채널 추정 기법의 성능을 등화 후에 비트 에러 측면에서 나타낸 것이다. 범례는 그림 3의 경우와 같다. 그림 4에서 보듯이 제안된 기법은 비트 전송률이 증가했음에도 불구하고 기존의 채널 추정 방법을 적용했을 때보다 모든 SNR에서 우수한 성능을 보임을 알 수 있다.

V. 결 론

본 논문에서는 OFDM 시스템에서의 채널 추정 성능을 향상시키기 위하여 주파수 영역에서 추정된 채널 계수의 웨이블릿 변환으로 얻은 문턱값을 시간영역으로 변환된 채널 계수에 적용하여 추정의 정확도를 높이는 방법을 제안하였다. 문턱값보다 작은 채널 계수는 추정 잡음에 기인하는 것으로 간주하여 이를 "0"으로 설정함으로써 채널 계수에 존재하는 잡음을 효과적으로 제거하였다. 이를 통해 기존의 기법에 비해 채널 추정의 성능을 향상시킬 수 있었다. 제안된 방법을 OFDM을 기반으로 하는 시스템에 적용할 경우 채널 추정 및 등화의 성능을 크게 개선할 수 있을 것으로 기대된다.

참 고 문 헌

- [1] M. X. Chang and Y. T. Su, "Model-based channel estimation for OFDM signals in Rayleigh fading," *IEEE Trans. On Communications*, Vol.50, pp.540-544, Apr. 2002.
- [2] Y. Li "Simplified channel estimation for OFDM systems with multiple transmit antennas," *IEEE Trans. On Wireless Communications*, Vol.1, pp.67-75, Jan. 2002.
- [3] J. -J. van de Beek, O. Edfors, M. Sandell, S. K. Wilson and P. O. Börjesson, "On channel estimation in OFDM systems," in *Proc. IEEE 45th Vehicular Technology Conference*, Chicago, IL, USA, July 1995, pp.815-819.
- [4] M. Lorelli and U. Mengali, "A comparison of pilot-aided channel estimation method for OFDM systems," *IEEE Trans. Signal Process.* Vol.49, No.12, pp.3065-3073, Dec. 2001.
- [5] 송동욱, 박중후, "OFDM-CDMA 시스템을 위한 채널 추정 기법," *한국통신학회논문지*, Vol.29, No.6A, pp.660-666, June 2004.
- [6] H. Minn and V. K. Bhargava, "An Investigation into Time-Domain Approach for OFDM Channel Estimation," *IEEE Trans. on Broadcasting*, Vol.46, No.4, Dec. 2000.
- [7] Y. Kang, K. Kim and H. Park, "Efficient DFT-based channel estimation for OFDM systems on multipath channels," *IET Commun.*, 1, (2), pp.197-202, 2007.
- [8] M. Hsieh and C. Wei, "Channel estimation for OFDM systems based on comb-type pilot arrangement in frequency selective fading channels," *IEEE Trans. On Consumer Electronics*, Vol.46, No.7, pp.931-939, Jul. 1998.
- [9] 최광돈, 헌덕수, 박상규, "OFDM 시스템에서 채널 추정을 위한 파일럿 패턴의 성능 분석," *한국통신학회논문지*, Vol.30, No.8A, pp.664-670, Aug. 2005.
- [10] D. L. Donoho and I. M. Johnstone, "Ideal spatial adaptation by wavelet shrinkage," *Biometrika*, Vol.81, No.3, pp.425-455, 1994.
- [11] ETSI, "Digital Video Broadcasting (DVB): Framing, channel coding and modulation for digital terrestrial television," ETSI EN30 744 V1.3.1, Aug. 2000.
- [12] Mackenzie, ABERT, and SET, "General description of laboratory tests," DTV Field Test Report in Brazil, July 2000.

이 유 석 (You-Seok Lee)

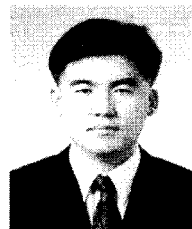
정회원



2003년 2월 부산대학교 전자전기
통신공학부 졸업
2006년 2월 부산대학교 전자 공
학과 석사
2006년 3월~현재 부산대학교 전
자공학과 박사과정
<관심분야> 신호처리, 디지털
TV, 디지털통신, 부채널 공격, OFDM

김 형 남 (Hyoung-Nam Kim)

종신회원



1993년 2월 포항공과대학교 전자
전기공학과 공학사
1995년 2월 포항공과대학교 전자
전기공학과 공학석사
2000년 2월 포항공과대학교 전자
전기공학과 공학박사
2000년 4월 포항공과대학교 전
자컴퓨터공학부 박사후 연구원
2003년 3월 한국전자통신연구원 무선방송연구소 선임
연구원
2007년 2월 부산대학교 전자공학과 조교수
2007년 3월~현재 부산대학교 전자공학과 부교수
<관심분야> 적응신호처리, 디지털 TV, 디지털 통신,
RFID, OFDM 시스템, 멀티미디어 시스템