

## 고려 초중기 기녀의 고증복식 캐릭터 연구

최 해 율

원광대학교 패션디자인 · 산업전공 학과/생활자원개발연구소 전임강사

### A Study on the Design of Gisaeng Costume in Early-Middle Goryeo Dynasty

Hae-Yool Choi

Full-Time Instructor, Dept. of Fashion Design & Apparel Industry/  
Institute for better living, Wonkwang University

(투고일: 2008. 7. 4, 심사(수정)일: 2008. 7. 8, 게재확정일: 2008. 8. 18)

#### ABSTRACT

This study was undertaken to design Ginyeo's character and costume in the early-middle Goryeo Dynasty which had a few relics, and to make practical cultural contents. The famous Goryeo Ginyeos who had real names are costume characters. Goryeo women dressed in delicate white ramie jacket in 『Goryeo-dokyung』, and the shape of jacket can be two kinds: long-wide jacket enough to tie a belt, and long caftan cover the knee. Goryeo women enjoyed wide yellow skirt, but Ginyeo in 『Dongguk-isanggukjip』 put on pink, flower, pomegranate, red skirt for high class ladies. In the case of Mong-su(a head cloth with black gauze train), it is thought that Ginyeo fold up train like lower class or just hang down like ordinary women, because of their status. As underwear, a ramie jacket and wide underpants were set up. It is needed that many Golden bells and jade trinkets must be attached to Goryeo Ginyeo's waist to stress their characteristics. Ginyeo's hair style can be designed so that a bunch of right hair was dropped down and the rest hair was rolled on left shoulder.

To design a Ginyeo's costume character of the early-middle Goryeo, the richness of wide skirt, delicacy of white ramie, a great deal of trinkets must be emphasized correctly as a characteristic of Goryeo women's costume in that period.

Key words: Goryeo Ginyeo(고려 기녀), ramie jacket(백저의), yellow skirt(황상), pomegranate pattern(석류문), Mong-su(몽수), costume character(복식 캐릭터)

## I. 서론

본 연구는 사료가 부족한 역사 속 특정 캐릭터의 의상을 고증하여, 영상물, 도서, 인형, 피규어 등의 본격적인 문화상품을 제작하기 위한 전 단계인 '고증복식 캐릭터'의 이미지를 도출하기 위한 연구이다. 연구결과물을 폭넓게 활용하기 위해서는 문화상품으로 제작될 가능성이 큰 드라마틱한 배경스토리, 정확한 실명, 매력적인 외모와 의복을 고루 갖춘 캐릭터를 제시할 필요가 있다. 자료가 적은 시대의 복식 관련 문화상품은 거의 제작되지 않거나 고증을 무시한 채로 제작되는 경우가 많으므로, 이러한 점을 보완할 자료도 제시되어야 한다. 고려시대 의상 고증에 대한 선행연구는 주로 고려 전기와 후기의 왕실과 관료복식<sup>1)</sup>, 또는 고려의 전반적인 기녀복식의 특징<sup>2)</sup> 등을 중심으로 이루어져 왔으며, 고려 초중기의 기녀복식에 대한 구체적인 고증 이미지 연구는 부족한 상황이다.

고려 후기에는 요, 금과의 분쟁 및 몽골이 건국한 원 울르스와의 전쟁과 교류로 인해 여러 민족의 문물이 교환되고, 정교한 직물과 용복(戎服)의 형태가 조합된 철릭과 담포 등이 도입되며<sup>3)</sup> 북방 유목민 복식과 고려의 복식이 섞여 특유의 복식문화가 형성되었다. 반면 상대적으로 송과의 관계가 긴밀했고 안정기에 접어들던 고려 초중기의 복식은 좀더 정착민의 복식에 가까웠을 것으로 여겨지는데, 동시에 삼국과 통일신라 복식의 영향도 상당수 보존되어 있었을 것으로 생각된다. 그러나 고려 초중기 복식에 관련된 현존 자료는 매우 적으며, 이로 인해 고려 초중기를 배경으로 한 영상 자료의 제작 및 활용도도 상대적으로 낮은 실정이다.

본문에서는 1123년 기록된 『宣和奉使高麗圖經』을 중심으로, 송(宋) 사신 서공의 눈에 송과 다른 색다른 풍물로 비친 고려 중기 여인복식, 특히 직업 특성에 의한 패션 리더였을 가능성이 높은 기녀들의 의상 캐릭터를 전신 착장 형태로 연구하고자 한다. 서공이 기록한 내용에 의하면 고려의 여인들은 신분이 다르더라도 대부분 비슷한 차림으로 큰 구분이 없었다고 한다. 그러나 귀족 여인 전용인 홍색에 대한 금

제(禁制)가 있었고, 낮은 신분의 여인들이 몽수를 쓰는 방법은 지위 높은 여인과 달랐으며, 고려의 대표적인 남녀복식인 백저의에도 재료 차이가 있었다고 기록되어, 이복을 끄는 차림새가 필요했을 고위급 기녀복식에는 재료와 색상, 착장 방법 등에 일반인과 미묘한 차이가 있었을 가능성이 높다. 고려도경의 도판 부분은 현재 사라져 소재가 묘연한 상태이며, 본 연구는 이를 보완할 만한 의상 자료를 제시하기 위한 것이다. 또한 고려 특유의 문화적 향취가 배어있는 고증복식 캐릭터를 만들어 전통복식 콘텐츠의 소비 범위를 넓히기 위한 연구이기도 하다.

의복과 소품을 갖춘 전신 착장 상태를 만들기 위해서 『선화봉사고려도경』외에도 『東國李相國集』과 『東史綱目』등에서 12세기의 기녀 관련 자료를 참고하고, 부족한 부분은 현재 남아있는 고려의 불교회화와 불복장 유물 등을 토대로 하여 연구를 전개한다.

디자인 결과물은 복식사 자료 외에도 다방면의 문화상품을 만드는 유용한 자료로 사용되어야 의의를 찾을 수 있으므로, 이를 위하여 전신 착장 일러스트 상태를 제시하도록 한다. 아울러 작업자의 이해를 돕기 위해 관련성 있는 실물 유물 및 시중 직물과 도식화를 함께 제시하려고 한다.

## II. 고려 기녀의 캐릭터와 역사적 배경

『선화봉사고려도경』<sup>4)</sup>은 송의 사신 서공이 1123년 즈음의 고려 정경을 묘사한 기행문으로, 고려 초중기의 복식에 대한 가장 자세한 현존 사료이다. 이 시기의 사료가 매우 적다는 점을 감안해야 하지만, 정확성을 위해 고려 초중기의 기녀 외출복 캐릭터는 1123년을 전후로 약 50년까지 생존했으며 확실한 실명명과 극적인 배경 스토리를 갖춘 인물로 선택할 필요가 있다.

이에 해당되는 대표적인 기녀 캐릭터는 총 4명으로, 먼저 교방 여제자인 진경(眞卿)과 초영(楚英)이 있었다. 『고려사』악지(樂志)에 의하면 “문종 27년(1077) 2월 교방(教坊)에서 여제자 진경(眞卿) 등이 전한 답사행가무(踏沙行歌舞)를 연등회에 쓰도록 했고, 11월 팔관회에서는 교방 여제자 초영(楚英)이 새

로 전래한 포구악을 연주했다. 이해(31년) 2월 연등 때에는 왕이 가무를 관람했으며 초영 등이 왕모대가무(王母隊歌舞)를 연주했다.”<sup>5)</sup>고 기록되었다. 문종 재위기는 고려 문물의 황금기로 불리우며 불교, 미술, 공예 등 문화 전반에 걸쳐 큰 발전을 보였고<sup>6)</sup>, 불교 행사인 연등회와 팔관회는 중요 국가행사였다. 위의 기록에 의하면 진경과 초영은 단순한 예능인을 넘어 중요 국가행사의 가무를 책임지는 한편, 오늘날까지 전해지는 당악정재의 시초를 선보이며 일종의 예술감독의 역할을 수행한 기녀였던 것이다. 또한 예종 15년(1120) 무렵에 왕의 총애를 받은 기녀 영롱(玲瓏)과 알운(盪雲)도 고려 중엽의 실존 기녀였다. 『동서강목』 제8상 경자년 예종 15년의 기록에는 “음악에 매우 관심이 많던 왕에게 뛰어난 노래실력을 지닌 기녀 영롱과 알운이 여러 번 은전(恩典)의 사물(賜物)을 받았으며, 학자 고효충이 감이녀(感二女)라는 시(詩)를 지어 이를 비난하고 풍자했지만 왕이 언짢게 여겼다.”<sup>7)</sup>고 하는데, 이들 역시 고려 초중기를 배경으로 한 미디어에 매우 흥미로운 에피소드를 제공할 수 있는 캐릭터로 여겨진다. 이 4명의 기녀는 국가행사의 가무를 책임지거나 뛰어난 기예로 궁중에 출입하며 은전을 여러번 내려받는 등, 당시의 기녀로서는 최고의 지위를 누리던 인물로 볼 수 있다. 12세기를 배경으로 한 미디어를 제작한다면 이들의 일화가 삽입될 가능성이 많고 고위급 기녀로서 패션 리더의 이

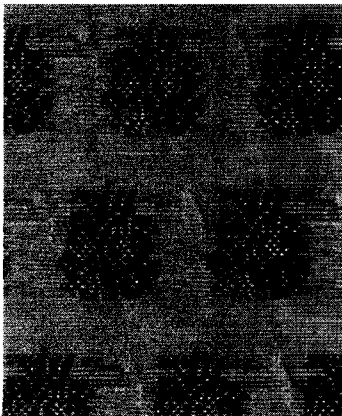
미지를 충분히 갖추었다고 판단되어, 이 4명을 고려 초중기 기녀의 외출복 캐릭터로 선정하였다.

### Ⅲ. 고려 초중기 기녀 외출복의 품목별 고증 연구

#### 1. 치마

『고려도경』제 20권 부인(婦人)을 보면 고려에서는 “무늬가 있거나 꽃무늬가 든 비단을 입으면 벌을 주고 압수했고”<sup>10)</sup>, 제 20권 귀부(貴婦)에는 “고려의 추동(秋冬)치마는 진하고 엷은 황견(黃絹)인데 공경대부의 처, 사민(士民), 유녀(遊女)의 구별이 없으며, 왕비(王妃)와 부인(夫人)은 홍색을 좋아하고 그림과 수를 놓지만 관리와 서민의 처는 쓸 수 없다.”<sup>11)</sup>고 기록되었다. 이에 의하면 꽃무늬 비단, 그림과 자수, 붉은 비단은 고려 초중기의 일반여인들이 착용할 수 없는 재료였고, 당시의 기녀들 역시 붉은 색을 피해 황견 치마를 입었을 것으로 생각된다.

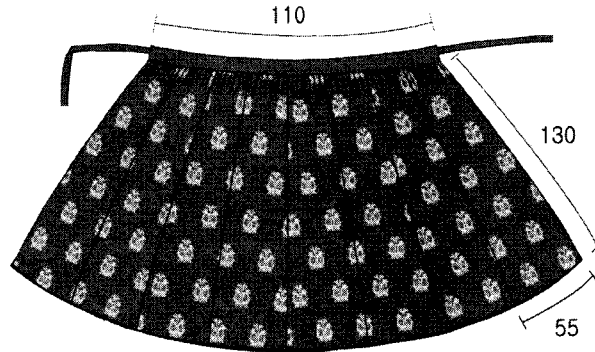
그러나 1168년 태어난 문인 이규보의 『동국이상국전집』과 『동국이상국후집』에는 피리를 부는 기녀의 석죽군(石竹裙),<sup>12)</sup> 박판을 치며 춤추는 석류군(石榴裙)<sup>13)</sup>과 화군(花裙),<sup>14)</sup> 음악을 아는 기녀의 홍군(紅裙)<sup>15)</sup> 등, 붉은색 계열의 색상이거나 꽃과 과일의 문양이 들어간 듯한 기녀용 치마의 명칭이 자주 묘사



〈그림 1〉 문수사-불복장 유물 주황색 석류금장문사<sup>8)</sup>



〈그림 2〉 시판되는 석류문 금직단<sup>9)</sup>



치마둘레: 55 x 8폭 / 치마길이: 130 (가슴부터), 110 (허리부터)

<그림 3> 고려 기녀의 치마 디자인 도식화 (Design: 최해울)

되었다. 홍(紅)이란 글자는 본래 기녀를 상징해서 기녀의 이름에도 '홍'자가 들어간 것이 많았고, 홍장(紅粧) 역시 기녀를 가리키는 용어였다.<sup>16)</sup> 따라서 이규보의 시에 묘사된 치마도 단순히 '기녀 의상'에 대한 비유적인 표현일 수도 있다. 그러나 진경, 초영, 영룡, 알운은 중요한 연회에서 자리를 빛내기 위해 고위급 기녀로서 사치스러운 의상을 입었거나, 일반 금기에 다소 어긋나는 외출복을 착용했을 가능성이 있다. 또한 이규보의 작품 배경은 『고려도경』의 무대인 1123년보다 수십 년이 지난 후이므로, 시간이 흐르면서 엄격했던 초기의 금기가 다소 해이해졌을 가능성도 무시할 수 없다.

따라서, 4명의 기녀들의 치마는 평상시에는 황색, 중요한 연회에 참석하는 경우에는 붉은 색을 입도록 설정하였다. 황색 치마는 기록을 따라 견(絹)을 쓰고, 붉은 치마에는 이규보의 싯귀 및 <그림 1>의 문수사 불복장 유물인 주황색 석류문장금사(石榴紋粧金紗)에도 나타나는 석류(石榴)문양을 조화시켰다. 문양부분에만 금실을 넣어 짠 장화(粧花) 직물은 직금(織金)보다는 부드러운 것이었는데,<sup>17)</sup> 모두 고려의 불복장 유물로 발견되었고 단(緞)이 많은 조선 불복장 유물들에서는 보기 어려워서<sup>18)</sup> 고려의 특성이 잘 살아있는 직물이라고 할 수 있다. 이러한 직물의 태는 직접 제작하거나 금박과 자수로 표현하는 것이 효과적이지만, 시간과 예산을 절약하기 위해 <그림 2>처

럼 석류 문양이 든 비교적 부드러운 붉은 금직단도 참고 직물로 제시한다.

12세기 초 고려여인들의 치마는 송의 사신에게는 색다른 품물이었던 듯 하며, 『고려도경』제 20권 부인(婦人) 천사(賤使)에 의하면 “8폭의 주름 많은 두르는 치마로서 부귀한 처첩들의 것은 7~8필을 이어 더욱 우스웠다.”<sup>19)</sup>고 기록된 풍성한 모양이었다. 특히 비단 7~8필을 쓴 치마는 착용자의 부유함을 표현하는 아이템으로 고위급 기녀들이 착용하지 못할 이유는 없었다고 생각되며, 기녀복식으로도 넓은 치마폭을 강조하여 고증하였다.

현대의 평견직 및 금직단은 22인치(약 55cm) 이하 너비로 제작되는 것이 많다. 착용자의 활동성 못지않게 넓은 치마라는 특성도 강조되어야 하므로, 이 경우에는 22인치의 직물을 8폭 이상 이어서 400cm 이상의 둘레를 만드는 것이 가장 적합할 것으로 생각된다. 치마 길이는 다음에 제시할 백저포의 길이에 맞추어, 길이 130cm 이상이며 가슴에서 매어입는 치마 I 및 길이 110cm 가량으로 허리 약간 위에서 매어입는 치마 II 두 가지로 나누었다. <그림 3>

## 2. 백저포(白紵袍)와 저고리

『고려도경』제 20권 부인(婦人) 귀부(貴婦)을 보면 “고려여인은 백저(白紵)로 포(袍)를 만드는데 남자

의 것과 비슷했으며,<sup>20)</sup> "백저의(白紵)와 황상(黃裳)의 조합은 귀한 집부터 백성의 처첩까지 유사한 모양"<sup>21)</sup>이었다고 한다. 이렇듯 당시의 고려 여인 상의가 정해진 모양이었던 것은, 섬세한 흰 모시(白紵)가 고려의 특산물이기도 했으며 홍색, 비단 및 그림을 넣은 의복들은 귀부인 전용으로 제한되었기 때문으로 여겨진다.

김문숙은 "고려의 포(袍)는 직령포와 단령포를 모두 지칭할 수 있는 두루마기"였고 "고려 여인복식 중 저고리를 치마 안으로 넣어 입는 방식은 송(宋)복식의 영향"<sup>22)</sup>이라는 관점을 제시했으며, 이와 관련하여 온양박물관 소장품인 고려의 자의(紫衣)와 긴저고리를 보면 여성용이며 앞길이 약 110cm, 화장은 각각 125cm와 142cm 가량으로 두루마기에 가까운 의복<sup>23)</sup>이었다. 김문자 외의 연구에서는 "『고려도경』의 백저의(白紵衣)와 황상(黃裳)은 우리 고유의 양식으로 치마 위에 저고리를 입는 형태였을 것"<sup>24)</sup>으로 보았다.

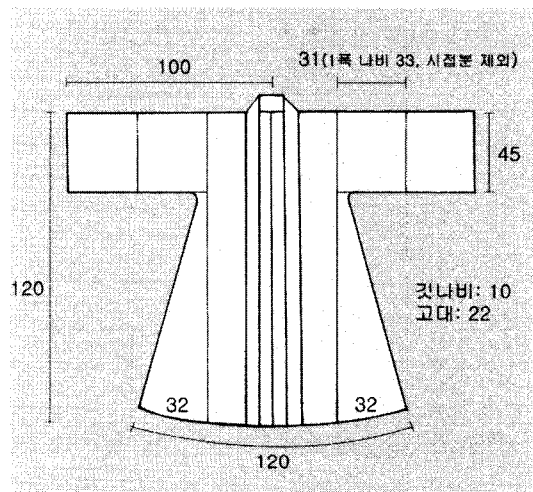
이를 고려하면 12세기의 여성용 백저포의 형태는 크게 두 가지로 생각할 수 있다. 백저포 I는 <그림 5>와 같이 나란한 깃(對襟)에 길이가 종아리까지 내려가는 배자형 겹옷으로, 치마와 저고리 위에 덮어입는 것이다. <그림 4>의 조선 초 조반부인 초상화에서

도 관찰되는 스타일로서, 여인복식에서는 이러한 모양이 선호되었던 것으로 보인다. 백저포 II는 <그림 6>과 같이 오른여밈의 직령이 달린 길이 100cm 가량의 긴저고리로 치마 위에 입는 상의이다. 이것은 허리띠로 매어 입었던 삼국시대의 상의 스타일을 참고하였다. 현존 유물들의 화장은 현대 20대 여성들의 평균 화장인 74-78cm보다 훨씬 길어서, 인체에 입혀질 의상을 만든다면 치수를 약간 줄여 활동성을 고려할 필요가 있다.

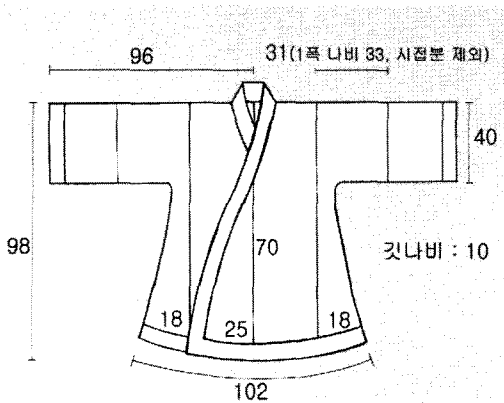
또한 귀족들을 상대해야 했던 기녀들의 옷에는 기라(綺羅)를 비롯한 고급직물이 허용되었다.<sup>26)</sup> 『고려도경』제 19권 민서(民庶) 농상(農商)에 의하면 백저(白紵)에도 품질 차이가 있어서 옷을 만드는 베의 구별이 존재했으며,<sup>27)</sup> 제23권 잡속 2(雜俗二) 토산(土產)에서는 "고려의 저마(紵麻) 직물 중 제일 좋은 시(紵)는 깨끗하고 희기가 옥 같고 왕과 귀신(貴臣)들이 입었다."<sup>28)</sup>고 한다. 따라서 고위급 기녀들의 백저포도 일반인의 것보다 섬세한 재료였을 것으로 생각된다. 고려 후기로 가면 제작술이 더욱 정교해져서, 『東國通鑑』권 37 고려충렬왕 14에는 제국대장공주가 한 여승에게 매미날개처럼 가늘고 화문(花紋)을 넣은 정교한 백저포(白紵布)를 선물받고 그 기술을 탐내던 일화<sup>29)</sup>가 나타난다. 이 특성을 살려, 12세



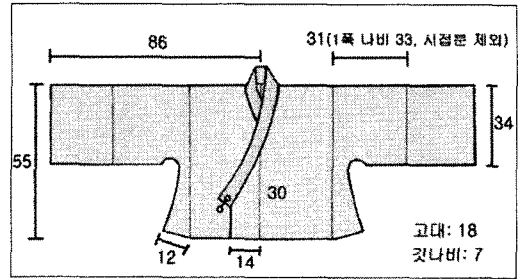
<그림 4> 국립중앙박물관 소장 조반부인의 초상<sup>25)</sup>



<그림 5> 백저포 I의 디자인 도식화 (Design: 최해울)



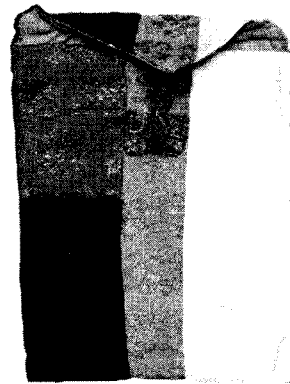
<그림 6> 백저포 II의 디자인 도식화 (Design: 최해울)



<그림 7> 백저포 I과 입을 짧은 저고리의 디자인 도식화 (Design: 최해울)



<그림 8> 국립중앙박물관 소장  
금령총 출토 금방울<sup>30)</sup>



<그림 9> 해인사 불복장 사경낭<sup>31)</sup>

기 고려 기녀의 백저포는 두 가지 모두 섬세한 흰 모시 바탕에 화문을 수놓는 방식을 선택하였다.

백저포의 모양에 따라 속저고리도 달라지는데, 백저포 I은 가슴께에서 치마 안에 넣어 입을 짧은 속저고리와 매치시켰다. 관련 유물로는 온양민속박물관 소장품인 초척삼(綯脊衫)이 있는데, 등길이 57cm에 넓은 소매가 달렸으며 고려 후기의 저고리 중 가장 짧은 것에 속한다.<sup>32)</sup> <그림 7>는 이 유물을 참고하여 등길이와 디테일을 수정한 짧은 저고리이다. 백저포 II의 속저고리는 겉에 입을 포의 길이와 폭을 약간 축소시켜 같은 모양으로 만들며 도식화는 생략한다.

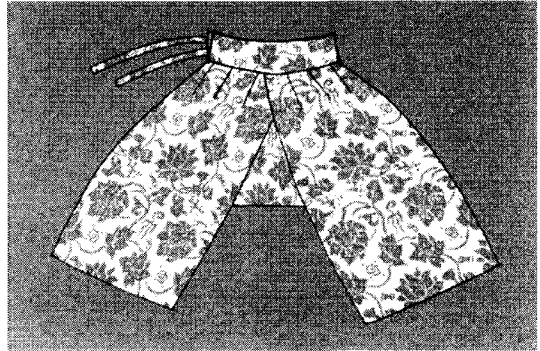
『동국이상국전집』에서는 기녀들을 홍수가인(紅袖佳人)<sup>33)</sup>으로 표현했는데, 이 이미지를 따라 저고리에는 분홍색 직물을 사용하려고 한다.

### 3. 장신구

고려 초중기의 여인들은 다량의 패물을 즐겼고, 이 모습은 『고려도경』제 20권 부인(婦人) 귀부(貴婦)에 “감람늑건(橄欖革帶)를 띠고 채색 끈에 금방울(金鐸)을 달고 비단 향낭(錦香囊)을 차는데, 많을수록 부귀한 사람이다.”<sup>34)</sup>는 기록으로 뚜렷이 남아 있다. 이것은 시각, 청각, 후각을 모두 자극하는 차림새였고, 성



〈그림 10〉 강소금단모록주우묘 출토품 송의 합당고<sup>35)</sup>



〈그림 11〉 고려 기녀의 바지형 속곳 디자인 (Design: 최해울)

적 매력을 어필해야 하는 기녀는 일반인보다도 이러한 성향이 강했을 것이다. 『동국이상국전집』을 보면 기녀들도 “구슬패물(瓊佩)을 허리에 차고 옥 같은 팔을 드러내어”<sup>36)</sup> 패물을 가득 매달던 차림새였음을 알 수 있다. 12세기 고위급 기녀들의 외출복은 이 점을 강조하여 장식성 강한 허리띠에 향낭, 금방울, 구슬 노리개 등을 가득 찬 특색 있는 차림새로 디자인한다. 그러나 현존하는 고려 장신구가 매우 적기 때문에, 〈그림 8〉의 장식적인 신라 금방울과 고려 불복장 유물의 형태를 일부 참조하기로 한다.

이선용의 연구에 의하면 1302년의 아미타불상 불복장에서 정향과 등근 열매를 싼 차갈색(茶褐色) 주(紬) 직물이 발견되었고, 주머니로는 화묘문능(花貌紋綾)으로 만든 귀주머니 및 네모난 모양으로 바느질한 것들이 있었으며, 약재 주머니는 황색사경문라(黃色四經紋羅), 그 밖에는 주홍색 사경문라(朱紅色四經紋羅), 청색삼경문라(靑色三經紋羅) 등으로 만든 것이었다.<sup>37)</sup> 〈그림 9〉의 해인사 불복장 사경낭에서도 나타나듯, 고려에서는 다양한 색상의 얇은 비단으로 네모나게 만든 주머니를 즐겨 사용한 것으로 생각된다. 정향을 차갈색 비단으로 감싸는 방식 등도 시대적 특성으로 참고할 가치가 있다.

#### 4. 내의(內衣)

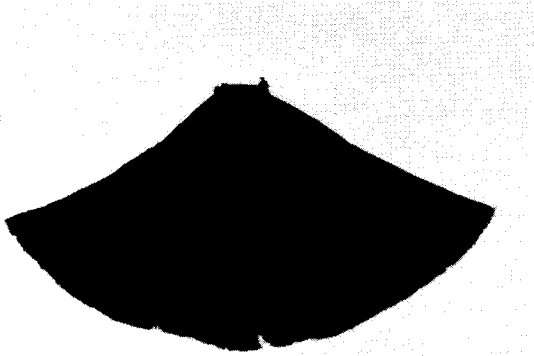
『고려도경』제29권 공장 2(供張二) 저의(紵衣)에 의하면 “저의(紵衣)는 고려남녀의 속 홑옷으로 준

(純)과 령(領)이 없는 간단한 옷이었다.”<sup>38)</sup>고 하며, 12세기 여성 속옷 역시 남자의 것과 유사했던 것으로 보인다. 기녀용으로도 옷깃과 선을 생략하고 섬세한 모시를 쓰는 것이 적합할 듯 하나, 부피감이 지나치다고 판단되는 경우에는 생략하도록 한다.

그러나 12세기 고려의 바지형 속곳에 대한 자료는 찾기 어려운데, 『고려도경』제 20권 부인(婦人) 귀부(貴婦)에는 안쪽을 생명주로 받쳐 달라붙지 않도록 만든 문롱관고(文綾寬袴)<sup>39)</sup>란 의복이 보인다. 이것은 속옷이라는 기록이 없어 걸옷일 가능성도 높지만, 당시의 고려여인들이 하체의 실루엣이 드러나지 않도록 힘있는 직물로 된 의복을 입었던 것을 알 수 있다. 송(宋)의 유물 중 〈그림 10〉과 같은 강소금단모록주우묘(江蘇金壇茅麓周瑀墓) 출토품인 합당고(合襠袴) 및 피부에 닿게 입었던 듯한 개당고(開襠袴)<sup>40)</sup>는 조선의 속곳 류와 거의 유사한 모양이며, 고려의 속곳으로도 참고할 만한 복식유물이다. 고려 여인들의 걸옷 하의가 매우 풍성했으므로 속옷도 그에 맞추어 좀더 폭을 넓히도록 하고, 밖으로 보일 가능성이 많은 기녀용 속곳이므로 재료는 능직과 비슷한 자카드 실크 또는 피부에 닿는 느낌이 좋고 화사한 명주가 적합할 것으로 생각된다. 〈그림 11〉

#### 5. 화장 방식

『고려도경』제 20권 부인(婦人) 귀부(貴婦)에 의하면 “화장을 즐기지 않아 분을 바르되 연지는 칠하지



〈그림 12〉 경기도박물관 소장  
위가 평평한 조선의 사(紗) 너울<sup>41)</sup>



〈그림 13〉 신강토로번아사탑나당묘 출토  
당 기마여인 채용<sup>42)</sup>

아니하고, 눈썹은 버들처럼 그려<sup>43)</sup> 흰 얼굴과 잘 다듬은 눈썹을 만드는 것이 당시의 유행 화장이었다. 그러나 『동사강목』 제7하 정사년 문종31년의 기록에는 광종(光宗)이 속악을 즐기는 것을 염려하며 최승로(崔承老)가 “창기(倡妓)의 유희로, 짙은 화장과 교태로 음란한 마음을 부르고 아정(雅正)한 기품을 녹인다.”<sup>44)</sup>라고 비난하는 대목이 있는데, 당시의 민간 기녀들은 상황에 따라 진한 화장도 즐겼던 것으로 생각된다. 따라서 기녀들의 얼굴에는 약간의 붉은 메이크업을 비롯한 색조화장을 가미하여 또렷한 이목구비를 만들도록 설정하였다.

## 6. 쓰개

고려 초중기 여인들의 대표적인 쓰개였던 검은 라몽수(蒙首)는 『고려도경』제 20권 부인(婦人) 귀부(貴婦)에 기록되었듯 “총 3폭 8척으로 땅까지 끌리는 장대한 규모였으며, 백금 1근이라는 고가에도 불구하고 서민여인과 잡역부들도 즐겨 썼으며 활동성을 고려하여 자락을 정수리에 접어들었다.”<sup>45)</sup> 또한 제 22권 잡속 1(雜俗 一) 여기(女驕)를 보면 “부인들이 말을 탈 때는 몽수와 함께 립을 덮어 썼다.”<sup>46)</sup>고 한다. 고려 초중기의 몽수는 매우 길어서 일단은 몸

을 가릴 목적으로 쓰던 것으로 보이지만, 검고 얇은 소재로 인해 오히려 상상력을 자극시켜 은근한 성적 매력을 과시할 수 있는 소품이었다.

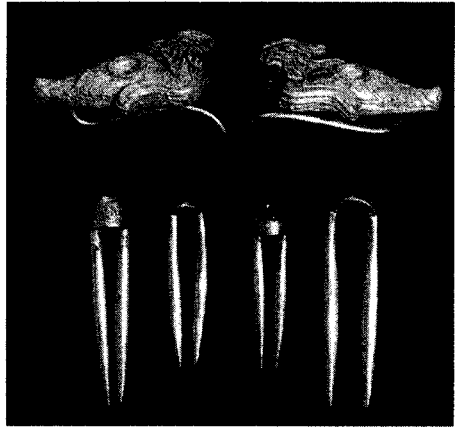
4명의 고위급 기녀는 본래 천한 신분이며 특권을 누리던 계층이므로, 귀족과 비첩의 의상을 모두 참고할 필요가 있다. 참고로 『세종실록』세종 11년 2월 5(신사)의 기록을 보면 “(여종의) 입모(笠帽)는 모시와 베만 쓰고 비단은 금지하며, 주부(主婦)의 모침 길이가 한 자면 종의 것은 반 자로 하고...”<sup>47)</sup> 라고 하여, 조선 초의 여인용 쓰개에는 엄격한 신분 규제가 있었음을 알 수 있다. 이와 비교하면 고려 초중기의 사치품인 몽수에는 특별한 금기는 나타나지 않았고, 고위급 기녀의 몽수는 고급 비단으로 규모를 크게 만들어 특징을 강조해도 무방할 것이다.

기녀가 귀족남성들을 상대하기 위해 외출하며 몽수를 쓸 때는 몸을 완전히 가리기보다는 자락을 일부 접어들리거나 얼굴을 약간 드러내는 착장방식이 자연스러웠을 것으로 생각된다. 다만 몽수 자락을 정수리에 접어들려 고정시키려면 몽수의 모정은 〈그림 12〉의 조선시대의 너울처럼 비교적 납작한 모양이어야 하며, 의복 하의의 부피감이 크고 몽수자락이 길수록 이를 충분히 지탱하기 위해 모자지름도 넓어야 한다. 또한 말을 탄 여인이 몽수와 닮은 유모(帷帽)





〈그림 14〉 〈미륵하생경변상도〉에 나타난 고려 여인의 비대칭 머리모양<sup>48)</sup>



〈그림 15〉 국립중앙박물관 소장 고려의 동곳과 장신구<sup>49)</sup>

위에 입을 덮어쓰던 모습은 신강 토로번아사탑나당묘(新疆吐魯蕃阿斯塔那唐墓)에서 출토된 〈그림 13〉의 당(唐) 기마여인 채용에도 남아 있다.

따라서 고려 기녀의 몽수로는 모정이 비교적 평평한 모자, 고급 향라 등으로 만든 특유의 긴 자락, 접어올린 자락을 묶어서 고정할 띠 등을 조합한 모양이 적합할 것이다.

## 7) 헤어스타일과 머리 장식

서공이 본 고려부인의 머리모양은 『고려도경』제 20권 부인(婦人) 천사(賤使)에 의하면 “백금 한 근 값인 몽수에 특별한 금기는 없고, 머리는 귀천 없이 비슷하며 오른쪽 머리칼은 길게 드리우고 나머지 반은 왼편 어깨로 내려뜨리되 붉은 깃으로 묶고 작은 비녀(小簪)를 꽂는 것”<sup>50)</sup>이었다. 이와 관련해 서공이 만난 관반사(館伴使) 유신(柳伸)은 고려 여창(女倡)의 머리가 옛 추마계(墜馬髻)라는 추측을 제시했는데, 좌우가 비대칭으로 흐트러진 듯한 특이한 스타일이었기 때문으로 생각된다. 유송옥<sup>51)</sup>은 이와 비슷한 모양으로 14세기 불화 〈미륵하생경변상도〉의 여인 머리모양을 제시했는데 〈그림 14〉, 14세기의 불화에는 드물게 나타나지만 서공의 묘사를 따른다면 12세기 중엽에는 귀천 없이 매우 유행했고 기녀들도 즐겼던 머리모양이었을 가능성이 높다. 『동국이상국전집』에

서는 기녀의 머리칼을 쌍갈래 머리<sup>52)</sup>로도 묘사했으나, 서공이 인상적으로 묘사한 비대칭 두발양식이 고려의 특성을 더욱 잘 드러내는 것으로 여겨져 이를 따르기로 한다.

작은 비녀(小簪)는 장식 뿐 아니라 느슨하게 묶은 머리칼을 쥘러 고정시키기 위한 것으로 보이며, 4명의 기녀들을 위한 고정용 비녀를 제작한다면 국립중앙박물관에 남아 있는 〈그림 15〉의 고려 동곳 유물의 형식을 참고할 수 있다.

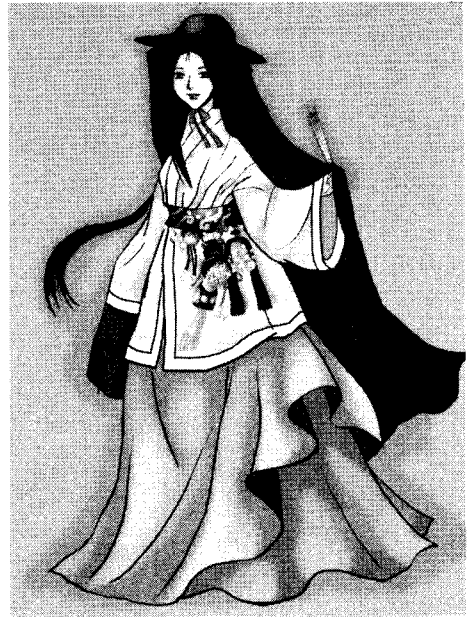
## 8) 신발과 소품

『고려도경』제 29권 공장(供張) 二에 의하면 1123년경의 고려 초구(草履)는 “앞이 낮고 뒤가 높아 모양이 이상했지만 남녀노소 모두 신었다.”<sup>53)</sup>고 한다. 뒷축이 높은 모양 및 재료로 미루어 보면, 신분이 높지 않은 자가 질거나 거친 바닥을 딛지 않으려고 신던 신이 아닐까 생각된다. 이것은 길게 끌리는 치마를 입는 여인들에게도 유용한 형태이며 12세기 고려 신발의 특성으로 응용될 가치가 있다. 그러나 정장차림의 기녀의 신으로는 짚신보다는 비단신이 적합할 것으로 보인다.

『고려도경』제 20권 부인(婦人) 비첩(婢妾)에는 고려의 비첩들이 손에 부채를 들고 손톱 보이는 것을 꺼려 강낭(絳囊)으로 가리는 모습<sup>54)</sup>도 나타나는데,



〈그림 16〉 고려 초중기 기녀의 고증복식  
캐릭터 디자인 I (Design: 최해울)



〈그림 17〉 고려 초중기 기녀의 고증복식  
캐릭터 디자인 II (Design: 최해울)

노동으로 거칠어진 손을 가리던 수단, 또는 노출을 줄여 성적인 느낌을 배제하는 수단이었을 것으로 생각된다. 고급 기녀들의 경우에는 수치심보다는 풍족한 여인으로서의 품위를 높이기 위해서라도 붉은 한삼을 썼을 것으로 여겨지며, 백저포 또는 저고리의 소매 끝에 부착하도록 한다. 4명의 기녀들은 사치스러운 생활이 가능한 상황이었으므로, 부채를 들 경우에는 『선화봉사고려도경』제 29권 공장(供張) 二에 기록된 고려 부채 중에서 품질이 좋았던 송선(松扇) 혹은 금은칠그림을 올린 정교한 수입품이었던 일본산 화담선(畫搨扇)<sup>55)</sup>이 적합할 듯 하여 이를 선택하였다.

#### IV. 전신 착장 상태의 고려 기녀 복식 캐릭터 디자인

앞서의 결과를 종합하여 진경, 초영, 영롱, 알운 캐릭터가 착용할 외출복을 중요한 연회 등에 참석하는 경우와 평소에 외출할 경우로 나누고, 두 가지 경우의 고증복식 캐릭터를 특징을 쉽게 비교하기 위한

동일한 포즈의 전신 착장 일러스트로 표현하였다. 옛 직물의 흐르는 듯한 태를 전달하는데 효과적인 붓펜의 성질을 이용하여 밑그림을 제작하고 이를 스캔한 후, 각 의복의 형태와 문양을 선명하게 나타내기 위해 Adobe Photoshop 프로그램으로 채색하는 과정을 거쳤다.

〈그림 16〉의 디자인 I은 격식있는 자리에 나아갈 때의 외출복 차림으로, 나란한 것에 폭이 넓고 긴 백저포 I과 짧은 저고리 및 붉은 비단으로 만든 석류문양 치마를 착용한 고증복식 캐릭터이다. 치마는 저고리 위로 매어 입고 백저포의 소매는 손을 가리도록 충분히 길게 하며, 손을 가리는 한삼 스타일의 강낭을 추가하고, 고려의 특징인 긴 몽수자락의 특성을 강조했다. 불복장 유물처럼 각진 모양의 라 주머니 및 향을 감싼 향낭과 금방울 노리개를 여러 개 매달고, 머리모양은 서궁의 묘사대로 좌우 비대칭인 느슨한 형태로 하여 고려 초중기 여인의 헤어스타일의 특성을 살렸다.

〈그림 17〉의 디자인 II는 평상시의 외출복으로, 좀 더 활동적인 형태인 백저포 II와 긴 저고리, 고려의

여인들이 귀천없이 즐기던 황건 치마를 착용한 고증복식 캐릭터이다. 치마 위에 저고리와 백저포를 입고 허리에 대를 묶으며, 머리에는 몽수를 쓰고, 승마를 즐길 수 있도록 승마용 립을 덮어쓴 차림이다. 자유로운 풍류를 표현하기 위한 패션 소품으로 송선과 화답선 등 당시 고려인들이 즐기던 재료의 부채를 들게 하고, 헤어스타일 및 주머니와 장신구는 디자인 I에 사용한 것과 유사한 모양으로 한다.

### V. 결론

본 연구는 사료가 부족한 고려 초중기의 복식 콘텐츠를 보충하는 의미로서, 문화상품을 만들기 위한 전 단계인 고증복식 캐릭터와 참고 자료를 제시하기 위한 것이다. 활용도를 높이기 위해 선택된 대상은 패션 리더로서의 역할 수행이 가능하며 극적인 배경 스토리를 가진 4명의 실존 고위급 기녀였다.

『선화봉사고려도경』을 중심으로 12세기 고려 여인 복식의 특징 - 직선적이고 넓고 섬세한 백저포, 넓은

황건 치마, 길고 검은 몽수, 비대칭 헤어스타일, 다량의 장신구, 굽 있는 신발 - 등을 강조하여 시대적 특징을 살리고, 송(宋) 복식과 닮은 디테일은 가급적 배제하여 고려 기녀 외출복 캐릭터 디자인을 제작하였다. 그러나 왕실을 출입하던 고위급 기녀들의 위치를 표현하기 위해 금기에 어긋나지만 당시의 유행에는 언급된 홍색의 문직물을 치마에 응용하고, 디자인도 격식 있는 외출복과 평상 외출복의 두 가지로 나누었다. 또한 품목은 명시되었으나 구체적인 사료가 부족한 디테일에 한해 14세기 불복장 유물 등을 참고하였다. <표 1>은 그 결과를 정리한 것이다.

고증복식 캐릭터 디자인 작업에서는 신빙성 있는 고증과 시각적인 아름다움 외에도 실용성이 중시되어야 한다. 특히 참고 직물과 문양은 즉각적인 시각 효과를 주는 것으로서, 고증자의 개인적인 미의식보다는 12세기 직물의 문양과 태에 가까운 직물, 고위급 기녀복식의 당당한 화사함을 표현하는 직물, 시중 직물에서 적합한 것을 찾지 못한 경우 그림과 자수 등으로 쉽게 구현할 수 있는 문양 등이 제시되어야

<표 1> 12세기 고려 기녀 고증복식 캐릭터의 복식 재료 및 품목 설정표

분류		고려기녀 고증복식 캐릭터 I	고려기녀 고증복식 캐릭터 II
캐릭터 명		진경, 초영, 영룡, 알운	진경, 초영, 영룡, 알운
작용상황		격식있는 연회를 위한 외출복	평상 외출복
치마	모양	가슴에서 매어입는 8폭 치마	허리에서 매어입는 8폭 치마
	재료	홍색 석류문단/ 석류문 금박 또는 자수와 홍색 비단(55cm 폭)	황색 견직(55cm 폭)
백저포 (백저의)	모양	나란한 깃의 넓고 긴 장배자 스타일	우입적령의 긴저고리 스타일
	재료	섬세한 흰 모시(33cm 폭)와 자수	섬세한 흰 모시(33cm 폭)와 자수
속저고리	모양	길이가 짧은 초척삼	백저의와 같고 폭과 길이만 감소
	재료	분홍색 명주	분홍색 명주
속곳 상의	모양	깃과 선이 없는 저고리(생략가능)	깃과 선이 없는 저고리(생략가능)
	재료	섬세한 모시	섬세한 모시
속곳 하의	모양	넓은 합당고 또는 개당고	넓은 합당고 또는 개당고
	재료	능직 자카드 비단 또는 명주	능직 자카드 비단 또는 명주
장신구		금방울, 향낭 노리개, 네모난 라 주머니, 작은 동곳형 비녀, 붉은 땀기	금방울, 향낭 노리개, 네모난 라 주머니, 작은 동곳형 비녀, 붉은 땀기
쓰개	모양	위가 납작한 긴 몽수	위가 납작한 긴 몽수/ 립(승마용)
	재료	검은 색의 향라	검은 색의 향라
머리모양		왼쪽머리를 길게 늘린 비대칭 모양	왼쪽머리를 길게 늘린 비대칭 모양
신발		뒷축을 높인 비단신	뒷축을 높인 비단신
소품		송선 또는 금은으로 그림을 그린 화답선, 붉은 한삼	송선 또는 금은으로 그림을 그린 화답선, 붉은 한삼

할 것이다.

본 연구에서 도출된 12세기의 기녀 고증복식 캐릭터는, 문화상품 제작이 어려울 정도로 유물이 적은 시대를 배경으로 복식캐릭터 디자인을 도출하여 문화콘텐츠의 활용범위를 넓히기 위해 제작된 것이다. 무한한 문화상품의 원천인 전통복식 및 역사 소재는 꾸준한 고증작업을 통해 다방면으로 활용되어야 하며, 사료가 적다는 이유로 활발히 다루어지지 못하는 또다른 시대의 고증복식 캐릭터 연구를 추후 연구과제로 제시하려고 한다.

### 참고문헌

- 1) 임명미 (1993). 高麗王朝代 高麗와 교류하였던 諸國과 高麗의 服飾制度에 관한 研究. 同大論叢, 23(1).  
조효순, 원혜은 (2004). 사극 드라마 의상제작에 관한 연구 -제국의 아침과 무인시대를 중심으로-. 한복문화, 7(3).  
최해울 (2007). 영상물 제작을 위한 고증 의상 디자인 연구: 13-14세기의 고려양과 몽골풍의 귀부녀 복식을 중심으로. 服飾, 57(1).
- 2) 이재일, 박춘순 (1994). 우리나라 기녀복식의 기초학적 접근. 服飾, 22.  
김혜경 (1992). 高麗時代의 妓女服飾에 關한 研究. 세종대학교 대학원 석사학위논문
- 3) 최해울 (2006). 20세기 초 몽골복식유물의 기원과 형태의 상징에 관한 연구. 몽골학, 21, p. 269.
- 4) 이후부터는 『고려도경』으로 표기를 통일함.
- 5) 민족문화추진회 (1978). 고전국역총서 130: 동사강목 4. 서울: (주)민족문화문고간행회, p. 188.
- 6) 엠파스 백과사전 한국민족문화대백과. 자료검색일 2008. 08.08. 자료출처 <http://100.empas.com/dicsearch/pentry.html?s=K&i=241238&v=45>
- 7) 민족문화추진회 (1978). 앞의 책, pp. 242-243.
- 8) 심연옥 (2004). 至心歸命禮 - 불복장 직물 문양집. 수덕사 근보성역관, p. 21.
- 9) 동명실크 궁중직물연구소에서 2007. 10. 01 구입
- 10) “...三韓衣服之制... 唯花文爲禁 故有御使稽察民服文羅花綾者 斷罪罰物...”: 서궁 (1123), 조동원·김대식·이경록·이상국·홍기표 공역 (2005). 중국 송나라 사신의 눈에 비친 고려 풍경-고려도경. 서울: 황소자리 출판사, p. 256.
- 11) “...秋冬之裝 間用黃絹 或深或淺 公卿大夫之妻士民遊女 其服無別...”: 위의 책, pp. 256-257.
- 12) 『동국이상국전집』, 제 6권 고율시(古律詩) 92수 '구월 이일 서기가 공사(公舍)에 자리를 베풀고 맞이했는데 취하여 한 수를 준다.' 에 “...官妓承歡屢整粧 石竹裙 緞微露穠 櫻桃口小細調簧...”라고 기록되었다. : 민족문화추진회 (2008). 동국이상국전집. 자료검색일 2007. 10.01. 자료출처 [http://www.minchu.or.kr/index.jsp?](http://www.minchu.or.kr/index.jsp?bizName=MK)

- 13) 『동국이상국후집』, 제 4권 고율시(古律詩) 98수 '좌중의 반객 이간의(李謙議) 세화(世華)가 보낸 운에 차하다.'의 “...落終檀板猶教拍 舞罷榴裙更遣巡...”라는 구절을 참고함: 민족문화추진회 (1979). 고전국역총서 170: 동국이상국집 5. p. 239.
- 14) 『동국이상국후집』, 제 4권 고율시(古律詩) 98수 '박학사가 앞의 시에 모두 화답하여 친히 찾아와 증정해 준 운에 차하다.'에 “...檀拍常交碎 花裙慣對翻...”라고 기록되었다. : 위의 책, p. 250.
- 15) 『동국이상국후집』, 제 4권 고율시(古律詩) 98수 '이시랑(李侍郎)(수(需))이 가야금시에 화답하여 찾아와 증정해 준 것에 차운하다.'의 “...妓樂辦何難... 要且喚紅裙...”를 참고함. : 위의 책, pp. 269-270.
- 16) 김창현 (2007). 고려의 여성과 문화. 서울: 도서출판 신서원, p. 354.
- 17) 심연옥. 앞의 책, p. 21
- 18) 이선웅 (2005). 佛腹藏物 구성과 직물에 관한 연구. 동국대학교 대학원 석사학위논문, p. 126, p. 134.
- 19) 서궁 (1123). 앞의 책, p. 260.
- 20) 위의 책, pp. 257-258.
- 21) 위의 책, pp. 256-257.
- 22) 김문숙 (2000). 고려시대 원간섭기 일반복식의 변천. 서울대학교 대학원 박사학위논문, p. 58, p. 87.
- 23) 위의 책, pp. 79-81. 참조
- 24) 김문자·송미경·이민주·이은주·임재영·조효숙·최은수 (2006). 국사편찬위원회 (편). 옷차림과 치장의 변천. 서울: (주) 두산동아, p. 42.
- 25) 국립중앙박물관 소장. Duksu(德壽) 6300. 자료검색일 2007. 10. 03. 자료출처 <http://www.emuseum.go.kr/>
- 26) 『동문선』, 제 11권 오연배율(五言排律) '원옹 이말직이 찾아움을 감사하며' 에 “...紫駝峯出釜 綠蟻酒盈杯 席上綺羅攤 罽前絃管催...”라고 기록되었다. : 민족문화추진회 (1968). 동문선 1. 서울: 민족문화문고간행회, pp. 707-708.
- 27) “其服 皆以白紵爲袍 烏巾四帶 唯以布之精粗爲別 國官 貴人 退食私家 則亦服之”: 서궁 (1123). 앞의 책, p. 252.
- 28) “其國 自種紵麻 人多衣布 絕品者 謂之純 潔白如玉 而 窳邊幅 王與貴臣 皆衣之...”: 위의 책, pp. 293-294.
- 29) “一尼獻白紵布細如蟬翼雜以花紋...公主曰以婢遣我如何”: 세종대왕기념사업회 (1996). 국역 동국통감 5. 서울: 신홍인쇄주식회사, p. 51.
- 30) 국립중앙박물관 소장. Bon09689. 자료검색일 2007. 10. 01. 자료출처 <http://www.emuseum.go.kr/pages/portals/search/full.jsp?dbNoArr=3&docNo=00044615>
- 31) 심연옥. 앞의 책, p. 36.
- 32) 김문숙. 앞의 책, p. 80
- 33) 『동국이상국전집』, 제 6권 고율시(古律詩) 92수 '십팔일 마상(馬上)에서 지어 동행하는 도사 김지명(金之命)에게 보이다.' 에 “...忍教紅袖佳人去...”라고 기록되어 있다. : 민족문화추진회 (1979). 앞의 책, p. 282.
- 34) 서궁 (1123). 앞의 책, p. 258.
- 35) 眞江博物館 소장: 常沙娜 主編 (2004). 中國美術分類

- 全集：歷代服飾 卷上 中國織繡服飾全集 3. 天津：天津人民美術出版社, p. 485.
- 36) 『동국이상국전집』, 제 10권 고율시(古律詩) '쌍운회문(雙韻迴文)'에 "...瓊佩整腰揜玉腕 盈盈尚注嬌波眼..."라는 구절을 참조함. : 민족문화추진회 (1978). 앞의 책, p. 123.
- 37) 이선용. 앞의 책, pp. 89-90.
- 38) "紵衣 卽中單也 夷俗不用純領 自王至于民庶 無男女悉服之" : 서궁 (1123). 앞의 책, pp. 364-365.
- 39) "...制文綾寬袴 裏以生絹 欲其爽裕 不使奢體..." : 위의 책, pp. 257-258.
- 40) 常沙娜 主編. 앞의 책, pp. 485-486.
- 41) 경기도박물관 소장. 소장(소장) 1470. 자료검색일 2008.03.10, 자료출처 <http://www.emuseum.go.kr/>
- 42) 周汎, 高春明 (1988). 中國歷代婦女妝飾. 台北：南天宮局有限公司, p. 105.
- 43) 서궁 (1123). 앞의 책, p. 258.
- 44) 민족문화추진위원회 (1978). 앞의 책, p. 188.
- 45) "皂羅蒙首 制以三幅 幅長八尺 自頂垂下 唯露面目 餘悉委地/...民庶之妻 雜役之婢 服飾相類 以其執事服勤 故蒙首不下 垂疊於其頂..." : 서궁 (1123). 앞의 책, p. 258.
- 46) 위의 책, pp. 284-285.
- 47) 국역 조선왕조실록 (2004). 자료검색일 2008.05.10, 자료출처 <http://www.koreaa2z.com/sil99/index.html>
- 48) <미륵하생경변상도>(1350)의 부분으로, 일본 친왕원에 소장되어 있다. : 유송옥 (1998). 한국복식사. 서울: 수학사, p. 133.
- 49) 국립중앙박물관 (2000). 국립중앙박물관. 서울: 통천문화사, p. 243.
- 50) "婦人之髻 貴賤一等 垂於右肩 餘髮被下 束以絳羅 貫以小簪 細民之家 特無蒙首之物 准白金一斤 力所不及 非有禁也..." : 서궁 (1123). 앞의 책, p. 260.
- 51) 유송옥. 앞의 책, p. 133.
- 52) 『동국이상국전집』, 제 12권 고율시(古律詩) '다시 서궁(徐公)에게 화답하다'의 "...置酒重呼一捻紅 與君共賞雙垂綠..."라는 구절을 참조함. : 민족문화추진위원회 (1979). 앞의 책, p. 185.
- 53) "草履之形 前低後仰 形狀詭異 國中無男女少長 悉履之" : 서궁 (1123). 앞의 책, p. 367.
- 54) 위의 책, p. 259.
- 55) 위의 책, pp. 365-366.