

차단기 실패 보호 IED의 IEC 61850 시스템 성능 시험 절차서에 관한 연구

(Study on IEC 61850 Performance Testing Procedures of BF Protection IED)

이남호* · 장병태

(Nam-Ho Lee · Byung-Tae Jang)

요 약

디지털 기술 기반의 차세대 변전시스템의 시스템 성능 검증을 위해 변전소 전력설비의 보호에 있어 가장 중요한 보호요소 중 하나인 차단기 실패 보호 IED를 대상으로 하는 IEC 61850 시스템 성능 시험 절차를 구현하였다. 디지털 변전소에 대한 통신규격이 단일화되고 시스템이 디지털화됨에 따라 IED들은 상호 통신이 가능해지게 되었으며, 따라서 단일 IED의 전기 접점을 통해 이루어지던 예전의 시험방식에서 네트워크를 통한 시스템 차원의 시험방식으로 변화가 필요하게 되었다. 본 논문에서는 차단기 실패 보호 IED를 시스템적으로 시험할 수 있도록 UML을 이용한 성능시험절차서의 구현내용을 보여주고자 한다.

Abstract

Korea Electric Power Research Institute in charge of the power IT project "Development of Prototype for Advanced Substation Automation System based on the Digital Control Technology" is performing system verification. Breaker Failure protection IED can operate protection activity by communicating with other IEDs such as T/L IED, owing to IEC 61850 international standard and digital substation automation system. Accordingly, IED testing process should be changed from the conventional way by electrical contact test on individual IED to system based testing method by network communication. This paper describes how to test BF IED based on substation automation system and testing procedures using UML, which is used to implement S/W design.

Key Words : IEC 61850, Substation Automation, IED, Testing procedure, Breaker Failure, Bus Protection

1. 서 론

변전소를 구성하는 주요설비 중 하나인 보호 계 전기는 네트워크를 통한 정보의 전달이 이루어지고 통신규격이 IEC 61850으로 단일화 되면서 보다 지능적이고 시스템이 가능해 짐을 의미하는 IED

* 주저자 : 한국전력공사 전력연구원 일반연구원
Tel : 042-865-5876, Fax : 042-865-5804
E-mail : nam100@kepri.re.kr
접수일자 : 2008년 4월 22일
1차심사 : 2008년 5월 15일
심사완료 : 2008년 5월 29일

(Intelligent Electronic Device)로 불려진다. 2005년 10월부터 6년간 2단계로 나뉘어져 수행되는 전력IT 과제 “디지털 기술기반의 차세대 변전시스템”에서는 IEC 61850 기반의 디지털 변전소 보호·제어용 IED 시작품 개발을 목표로 하고 있으며 한국전력공사 전력연구원에서는 IED 시작품에 대한 성능검증을 수행 중에 있다[1]. IEC 61850 기반의 IED가 기존 변전소에 사용되는 보호계전기과 다른 점은 모든 정보의 교환이 네트워크를 통한 디지털 형태로 이루어진다는 것이다. 이는 Hard-wire로 연결된 IED의 전기적인 접속상태를 시험하는 방법에서 보다 진보된 시험방법이 필요함을 의미한다. 변전자동화시스템의 규격을 정의하는 IEC 61850 part 10에는 IED 통신 서비스에 대한 시험항목은 정의하고 있으나 시스템 기반으로 동작하는 IED의 성능에 대한 시험은 별도로 다루고 있지 않다. CIGRE B5.32에서는 IEC 61850 기반의 시스템 성능시험을 위하여 S/W의 분석 및 설계에 사용되는 UML(Unified Modelling Language)을 적용한 새로운 개념의 IED 성능 시험 절차 방안을 논의 중에 있다[2]. 본 논문에서는 현재의 변전소 보호 방식 중 다른 IED가 제공하는 정보를 필요로 하는 차단기 실패 보호에 대한 시스템 기반의 시험 절차를 수립하고, 이를 UML의 표현 기법을 활용하고 차단기 실패보호에 대한 IEC 61850의 데이터 모델이 구현된 차단기 실패 보호 IED의 시험 절차서 개발에 적용하였다.

2. UML을 이용한 IED 성능 시험 절차 방안

차단기 실패보호 IED의 IEC 61850 시스템 성능 시험절차서 개발을 위해 S/W분석 및 설계뿐만 아니라 모델링의 표현이 필요한 모든 분야에 적용이 가능한 UML을 이용하고자 한다[3]. 본 논문에서는 일반적인 S/W 분석 및 설계에 사용하는 UML을 디지털변전소에 적용되는 IED의 시스템 수준의 성능시험에 맞게 필요한 다이어그램을 선택하였고 문법적인 표현에 있어서도 일부 변경을 하여 구현하였다. 시험절차서 개발을 위한 준비단계로 시험대상 IED의 액터와 시험항목 중심의 Use Case를 선정하게

되며 본 논문에 적용된 모션보호 IED의 차단기 실패 보호 기능이 Use Case가 된다. 선정한 Use Case, 액터 그리고 변전소의 프로세스 설비간의 관계를 묘사하는 Use Case 다이어그램을 작성하고 다음에 설명하는 다이어그램 구현을 위해 차단기 실패보호의 동작을 설명하는 Use Case 기능구현 명세서와 Use Case 명세서를 작성한다. 본 논문에서 차단기 실패 보호의 성능시험절차서 구현을 위해 제시하는 UML 다이어그램은 변전소 프로세스 설비와 차단기 실패 보호 IED의 데이터 모델(Logical Node) 간의 통신관계를 연결하는 통신다이어그램, Logical Node(이하 LN)간의 통신과 속도를 정의하는 PICOM(Piece of Information for COMMunication)을 가지고 LN간의 통신흐름과 순서를 정의하는 시퀀스 다이어그램, 그리고 시험시스템과 차단기 실패보호 IED를 구성하는 LN들을 연결하여 시험자로 하여금 물리적인 연결과 프로그램 설정을 할 수 있게 하는 배치 다이어그램 등으로 구성된다. 차단기 실패보호 IED의 다이어그램이 완성되면 이를 기반으로 하여 컴퓨터 프로그램 언어 형식의 IED 성능 시험 절차명세서를 작성한다.

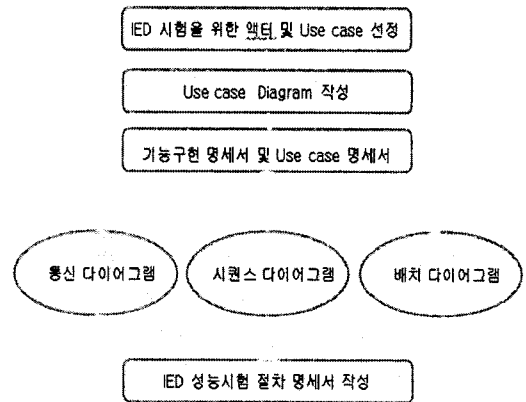


그림 1. UML을 이용한 성능시험 절차서 개발 순서도
Fig. 1. Flowing chart of the function testing procedures based on UML

3. 차단기 실패보호 IED의 성능 시험 절차서

전력계통에서 전력의 집중, 배분을 담당하고 또

계통의 연계를 담당하는 모선의 역할은 매우 중요하며 모선의 외부사고 발생시 송전선로를 보호하는 보호 IED의 동작에 차단기가 동작하지 않는다면 치명적인 계통사고로 진전될 가능성이 높기 때문에 변전소의 차단기 실패 보호는 변전자동화시스템 구축에 있어 매우 중요한 요소이다. 차단기 실패 보호기능은 전용의 IED를 사용하기 보다는 일반적으로 모선보호 IED에 기능을 추가하여 실계통에 적용하고 있으며 방법에 있어서도 여러 가지가 있으나 본 논문에서는 다음의 방법을 가지고 차단기 실패보호 IED의 UML 시험절차서를 개발하고자 한다. 송전선로에 사고가 발생하게 되면 선로보호 IED 동작으로 차단기 차단명령이 내려지게 된다. 이때 차단기 실패보호 IED는 선로보호 IED의 차단명령을 통신으로 받게 되며 평상시 감시하는 사고선로의 차단기 상태가 일정시간동안 closed 상태로 유지되면 해당 선로의 CT값을 강제적으로 차단하게 된다. 해당 선로의 전류 값이 0으로 되면 모선에 차단류가 발생하게 되어 모선보호 IED의 전류차동보호(87)가 동작하여 사고 선로와 연결된 모선의 모든 차단기를 개방한다. 그림 2는 변전소 도면에 적용된 차단기 실패 보호를 표현하는 단선도이다.

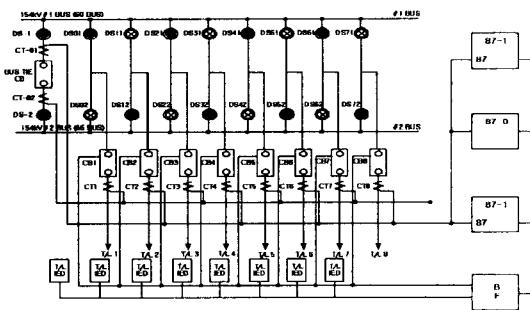


그림 2. 변전소의 차단기 실패보호 단선도
Fig. 2. Diagram of BF protection

3.1 차단기 실패보호 IED의 Use Case 다이어그램

UML을 적용한 차단기 실패보호 IED의 시험절차서를 개발하기 위하여 첫 번째로 수행하는 것이 IED의 Use Case를 추출하고 변전소 프로세스 설비와

시험의 주체가 되는 액터(Actor)간의 다이어그램을 그리는 것이다. 차단기 실패보호 IED의 경우 모선의 규모에 따라 Use Case의 수가 달라지며 본 논문에서는 8개의 송전선로를 가진 모선을 가정한다. 이 경우 각 송전선로 별 사고차단 실패를 고려하면 F1에서 F8까지 총 8개의 Use Case를 선정할 수 있으며 차단기 실패보호를 변전자동화시스템의 입장에서 고려하기 때문에 상호 정보교환이 필요한 송전선로 보호 IED와 상위운영시스템인 HMI(Human Machine Interface)를 Use Case 다이어그램의 SAS에 포함하였다. 변전소의 프로세스 설비는 차단기 실패보호 IED의 보호대상이 되는 모선, 차단기, 단로기이며, 액터는 시험시스템 또는 시험자가 된다. 그림 3은 프로세스, 액터, 그리고 Use Case를 포함한 변전자동화시스템간의 상관관계를 보여주는 차단기 실패보호 Use Case 다이어그램이다.

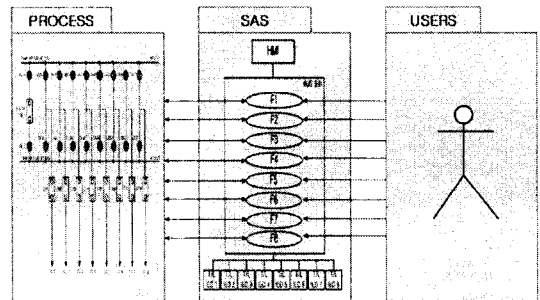


그림 3. 차단기 실패보호 Use Case 다이어그램
Fig. 3. Use Case Diagram of BF Protection IED

3.2 기능구현 명세서와 Use Case 명세서

송전선로 1번의 차단기 실패보호에 대한 Use Case인 F1의 UML 시험절차서를 구현하기에 앞서 표 1과 같은 기능명세서를 작성하여 시험항목에 대한 요약을 하고 향후 시험절차의 UML 설계에 대한 방향을 설정한다. 명세서에는 시험항목별로 구분할 수 있는 기록부분과 차단기 실패보호와 관련된 LN을 나열한다. 본 논문의 차단기 실패 보호의 경우 8개의 송전선로와 타이모션을 대상으로 하기 때문에 송전선로와 타이모션 수만큼의 차단기(XCBER)와 변류기(TCTR), 차단기제어(CSWI)가 필요하고 모선

차단기 실패 보호 IED의 IEC 61850 시스템 성능 시험 절차서에 관한 연구

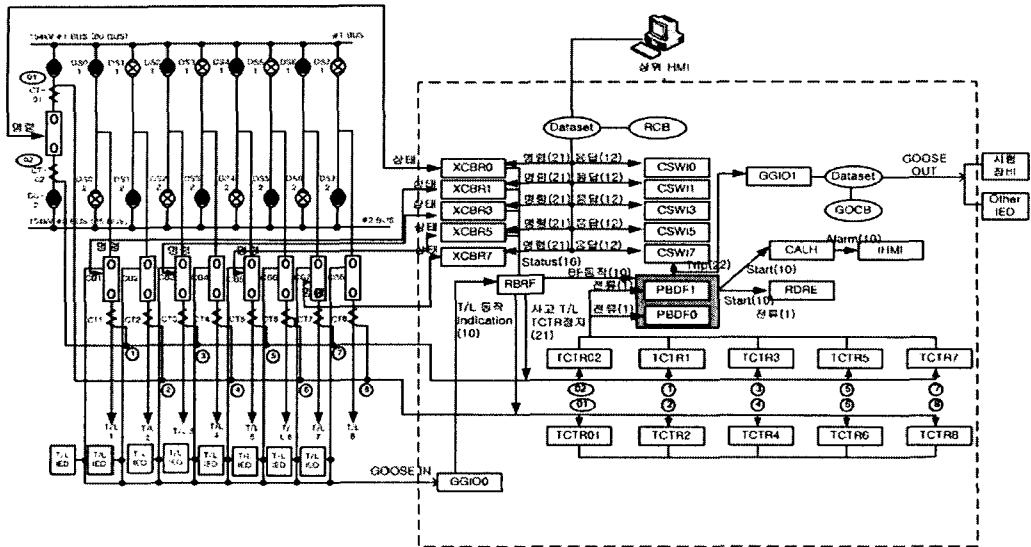


그림 4. 차단기 실패보호 IED의 통신 다이어그램
Fig. 4. Communication diagram of BF IED

표 1. F1 기능구현 명세서
Table 1. Functional Implementation Statement for F1

기능구현 명세서 : F1	
Code	BUSBF
Name	모선차단기 실패보호
Description	선로보호(ED)의 차단기 동작이 실패할 경우 해당선로와 연결된 모선의 차단기를 개방하도록 동작
Customer	KEPCO
Substation	154/22.9[kV] 변전소
SCL File	Keppo_sample.scd
Primary User	모선
Secondary User	시험자, 계통운영자
Interest	모선 외부사고의 제거 실패시 모선 및 계통의 사고파급을 제거하기 위해 운영
Trigger	T/L1 차단기 개방실패 및 모선 Zone-1 차전류값
Logical Nodes	PBD0, PBD1, PTUV1, TCTR1-TCTR8, TCTR01, TCTR02, XCBR0-XCBR8, CALH, RDRE, IHMI, CSW0-CSW8, RBRF, GGIO, GGIO1
Process equipments	Zone-1 연결 차단기
Performance	선로사고발생-전류차동(PBDF)트립시간<30(ms)+125(ms)(BF제거시간)
Preconditions	차단기(XCBR0-XCBR8)=closed
Postconditions on Success	차단기(XCBR0-XCBR8)=open, IHMI 알람
Postconditions on Failure	사고파급

의 차전류요소 2개(PBDF0, PBDF1)와 차단기 실패 보호요소(RBRF) 그리고 알람과 사고 기록을 위한 CALH, RDRE, IHMI의 LN을 필요로 한다. 또한 송전선로 보호 IED의 차단기 트립신호 및 차단기 실패 보호 IED의 트립신호를 IEC 61850의 IED간 통신메시지인 GOOSE(Generic Object Oriented Substation Event) 통신을 위해 GGIO0과 GGIO1이 필요

Use Case Description			
Basic Course	1	모선	모선내외부사고없음, 차전류발생없음
	2	SAS	PBD0,PBD1, RBRF 정상작동
Alternative Course Description	정상 상태동안 수행되는 다른 이벤트 흐름		
	1	모선	선로사고(T/L1)발생, T/L1 IED 동작 GOOSE 신호 발생, 모선 CB = closed
	2	TCTR01, TCTR02, TCTR1-4	모선 Zone-1 내 전류 발생
	3	GGIO, XCBR1	T/L1 IED 동작 신호 및 CB1 상태정보 입력
	4	RBRF	차단기 실패 판단
	5	TCTR1	전류정보 무시
	6	TCTR02, TCTR1, TCTR3, TCTR5, TCTR7	모선 Zone-1 내 차전류 발생
	7	TCTR01, TCTR02, TCTR1-TCTR8	모선 전체(overall) 차전류 발생
	8	PBD0,PBD1, GGIO1	사고합자, 트립, 트립신호GOOSE 발생
	9	CSW0 & CSW1 & CSW3 & CSW5 & CSW7	차단기 제어
	10	XCBR0 & XCBR1 & XCBR3 & XCBR5 & XCBR7	Trp, CSW1에 응답(O)
	11	CSW0 & CSW1 & CSW3 & CSW5 & CSW7	PBDF0에 응답(O)
	12	RDRE, CALH	고장기록 저장, IHMI에 알람
13	IHMI	IHMI 모션 상태 보여주기	

그림 5. F1 Use Case 명세서
Fig. 5. Use Case Description of F1

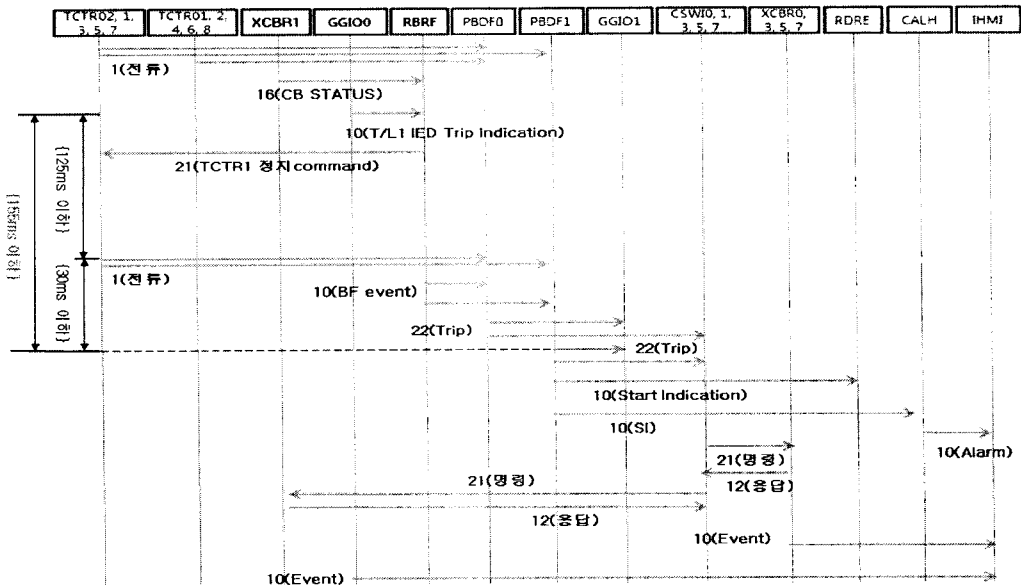


그림 6. 차단기 실패보호 IED의 시퀀스 다이어그램
Fig. 6. Sequence diagram of BF IED

하다. 명세서에는 차단기 실패보호의 성능과 동작전 후의 사항을 기재하여 차단기 실패보호 IED의 시험 절차서 설계시 검증항목으로 활용한다.

그림 4는 F1의 Use Case 명세서를 보여준다. Use Case 명세서의 Basic Course에는 차단기 실패보호 IED의 평상시 동작상황을 묘사하고, Alternative course에서는 모선의부사고 발생으로 인한 송전선로 보호 IED의 차단 실패시 차단기 실패보호 IED의 LN과 프로세스 설비간의 동작상황을 설명해 주고 있다.

3.3 시퀀스 다이어그램

위에서 설명한 Use Case 명세서에 따라 차단기 실패 보호 IED의 LN들의 통신상의 메시지 이동과 프로세스 설비간의 연관관계를 그림 5와 같이 표현한다. 송전선로의 전류 취득 장치인 CT들은 IED의 TCTR과 연결되고 차단기 상태정보는 XCBR과 연결된다. 송전선로 보호 IED의 차단기 트립명령이 GOOSE 메시지를 통해 IED의 GGIO로 입력되면 차단기 실패 보호 요소인 RBRF가 XCBR의 해당 송전선로의 차단기 상태가 일정시간 Closed로 유지되면

해당 선로의 TCTR에 전류 값을 무시하도록 명령을 전송한다. 이 경우 모선 내부에 차단기가 발행하여 모선IED의 차단기 계전요소인 PBDF는 차단기 트립 신호를 제어요소인 CSWI에 보내게 되고 다시 CSWI는 차단기를 담당하는 XCBR에 개방명령을 내리게 된다. 보호요소와 별도로 사고의 기록을 위해 RDRE와 계전기 및 IED의 HMI 표시를 위해 IHMI에도 해당 통신메시지를 전달한다. 또한 시험의 검증을 위해서는 GGIO를 통해 관련 정보를 GOOSE 메시지로 송신할 수 있는 Dataset과 컨트롤 정보인 GOCB가 있어야 하며 상위운영시스템과는 레포트로 관련정보를 전송한다. 그림 5에서 LN사이의 숫자는 IEC 61850-5에서 설명하는 PICOM이며, 이를 통해 LN간의 통신메시지 전달에 대한 성능 검증을 위한 기준수립과 설계상에서 차단기 실패보호 IED의 통신가능 여부를 개략적으로 확인할 수 있다. 차단기 실패보호 IED의 통신 다이어그램과 Use Case 명세서를 통해 그림 6과 같은 UML의 시퀀스 다이어그램을 작성할 수 있다. 시퀀스 다이어그램은 차단기 실패보호 IED가 사용하는 모든 LN들을 나열하고 위에서 아래로 각 LN들 간의 통신상의 시퀀스를 선으로 표현한다. 차단기 실패보호 IED의 송전선로 사고인지 시점인

차단기 실패 보호 IED의 IEC 61850 시스템 성능 시험 절차서에 관한 연구

GGIO에서 차단류 계전요소인 PBDF의 트립신호 발생까지 세로축을 연결하면 Use Case 명세서의 Performance에서 기술한 차단기 실패 보호 IED의 30[ms]+125[ms] 동작을 묘사할 수 있다.

3.4 성능시험 절차 명세서

그림 7은 차단기 실패보호 IED를 시험하기 위하여 시험시스템과 연결하는 배치다이어그램을 보여주며, 그림 5에서 설명한 통신다이어그램을 기반으로 작성하게 된다. 차단기 실패보호 IED를 시험하게 되는 시험자는 배치다이어그램에 따라 프로세스 시뮬레이터와 IED간의 10개의 송전선로 전류입력과 차단기 상태정보에 대한 물리적인(Hard-wire) 연결을 하게 되고, 송전선로 보호 IED의 동작신호 및 차단실패보호동작으로 인한 차단기 트립명령 신호를 GOOSE 메시지로 송수신하기 위한 엔지니어링 과정을 IEC 61850에서 정하는 SCL(Substation Configuration Description Language) 파일을 이용해 수행한다. 일반적인 UML설계에서는 Use Case들의 그룹화를 위해 배치다이어그램을 다루게 되지만 본 논문에서는 IED 시험자가 실제 시험을 위한 물리적인 설정을 할 수 있도록 설계하였다. 배치 다이어그램

램에 따라 시험시스템의 구성이 완료되면 차단기 실패보호 IED 시험자가 수행할 수 있는 시험절차가 기록된 시험설명서를 필요로 한다. 시험 설명서는 CIGRE B5.92에서 제안하는 프로그램 언어 형식을 참고하여 차단기 실패 보호 IED의 F1 Use Case에 맞게 작성하였다.

표 3. 시험시스템 연결
Table 3. Test connection of Test Description

시험 설명서		
Step	Command	설 명
Test Connection		
1.1	Timer1=TestTimer()	이벤트 측정용 timer 변수 생성
1.2	Arbiter=TestArbiter()	IED 성능검증을 위한 test arbiter 생성
1.3	Xcbr0_In=DigitalInput(XCBR0)	XCBR0에 디지털 입력 변수 생성
1.4	Xcbr0_Out=DigitalOutput(XCBR0)	XCBR0에 디지털 출력 변수 생성
1.15	Tctr01=CurrentOutput(TCTR01)	TCTR01에 아날로그 출력변수 생성
1.24	PBDF0=NetworkSimulator(PBDF0)	IED의 PBDF0을 시뮬레이터에 연결변수 생성
1.25	PBDF1=NetworkSimulator(PBDF1)	IED의 PBDF1을 시뮬레이터에 연결변수 생성
1.26	RBRF=NetworkSimulator(RBRF)	IED의 RBRF를 시뮬레이터에 연결변수 생성
1.27	GOOSE_out=Networkoutput(GGIO1)	GGIO1에 IED GOOSE 입력 변수 생성
1.28	GOOSE_In=Networkoutput(GGIO0)	GGIO0에 IED GOOSE 출력 변수 생성
1.29	Operator=Operator(IHMI)	IHMI를 시험자 확인위해 연결

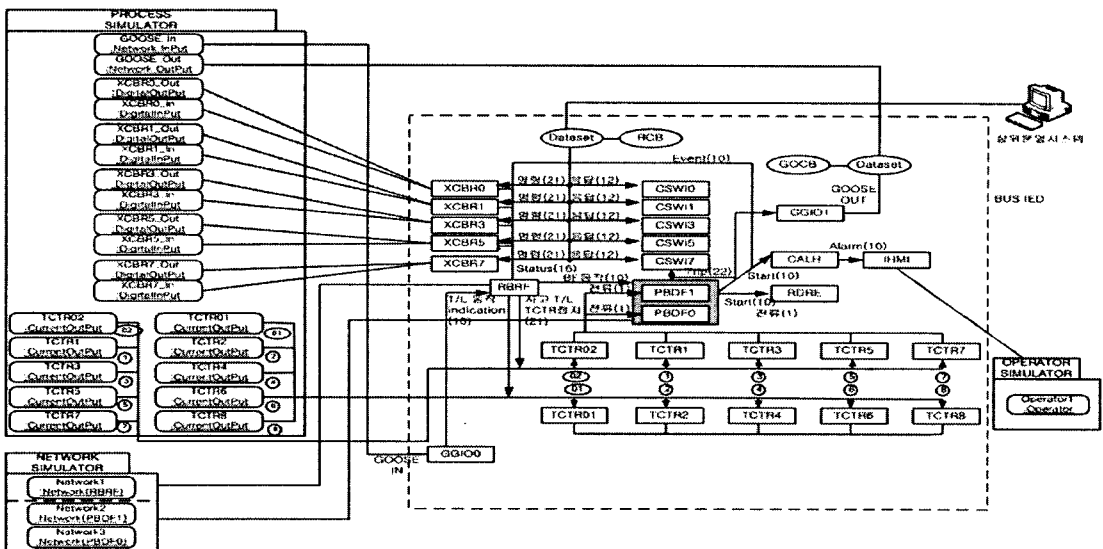


그림 7. 차단기 실패보호 IED의 배치다이어그램
Fig. 7. Deployment diagram of BF IED

표 3은 시험시스템의 연결과정으로서 시험에 필요한 차단기의 상태정보, 타이머, 시험자, 시스템 상호통신연결, HMI 등을 위한 변수 설정을 보여준다. 본문에서는 실제 필요한 변수를 다 수록하지 않고 반복되는 부분을 제외한 중요개소의 시험절차 중심으로 설명하였다.

표 4. 시험시스템 설정
Table 4. Test Setup of Test Description

시험 설명서		
Step	Command	설 명
Test Setup		
2.1	Xcbr0_Out->SetDigitalOutput(1)	XCBR0 차단기 상태 Close 설정
2.6	Tctr01->SetACCurentOutput(0,0)	TCTR01 전류0으로 설정
2.8	Tctr1->SetACCurentOutput(5,0)	TCTR1 전류5으로 설정
2.10	Tctr3->SetACCurentOutput(5,180)	TCTR3 전류5(180)으로 설정
2.13	GOOSE_In->SetNetworkInput(false)	T/LIED GOOSE false로 설정
2.17	Xcbr0_Out->StartDigitalOutput()	XCBR0 차단기 상태 가동
2.22	GOOSE_In->StartNetworkInput()	GOOSE 통신 시작
2.23	Tctr01->StartCurrentOutput()	모선타이 전류 주입
2.36	GOOSE_In->GetMessageSequence(1min)	GOOSE_In에서 1분 동안 시퀀스 메시지 기록
2.37	GOOSE_Out->GetMessageSequence(1min)	GOOSE_Out에서 1분 동안 시퀀스 메시지 기록
2.38	Xcbr0_In->GetDigitalinputSequence(1min)	XCBR0에서 1분 동안 입력시퀀스 기록

표 4에서는 차단기실패 보호 IED의 시험 시작을 위해 차단기의 상태정보를 가지고 있는 XCBR을 close 상태로 설정하고 모선에 연결된 송전선로(T/L)의 외부사고를 모의하기 위해 TCTR1과 TCTR3에 5A의 전류크기를 설정하고 모선내부사고 보호요소(87)를 동작 않기 위해 위상을 반대로 설정하였다. 송전선로(T/L) 보호 IED의 트립신호 전송을 위한 GOOSE는 false를 초기값으로 가지도록 한다. 또한 준비단계로서 차단기 실패보호 IED의 시스템 통신을 위한 변수 인 GOOSE_In과 GOOSE_Out, 그리고 차단기의 상태정보를 일정시간동안 기록한다.

표 5에서는 송전선로 보호 IED가 차단기 트립 신호 명령을 모의하기 위해 GOOSE_In을 true로 설정

하고 모선 IED의 차단실패보호동작으로 인한 TCTR1의 전류차단을 위해 TCTR1의 전류를 0으로 설정한다. 차단기 실패 보호 IED의 보호요소 PBDF0, PBDF1, RBRF의 통신메시지를 기록하고 GOOSE_In의 입력시간을 기록한다.

표 5. 시험시작 설명
Table 5. Test Start of Test Description

시험 설명서		
Step	Command	설 명
Test Start		
3.1	Tctr1->SetACCurentOutput(0,0)	TCTR1에 0A 설정
3.2	GOOSE_In->SetNetworkInput(True)	T/LIED GOOSE True로 설정
3.3	Timer1->Start()	Timer1 동작
3.4	PBDF0->StartNetworSimulator()	PBDF0 메시지 기록 시작
3.5	PBDF1->StartNetworSimulator()	PBDF1 메시지 기록 시작
3.6	RBRF->StartNetworSimulator()	RBRF 메시지 기록 시작
3.7	Timer1-GOOSE_In->StartNetworkInput()	T/LIED GOOSE 전송 및 시간 기록
3.8	Tctr1->StartCurrentOutput()	TCTR1에 0A 전류 인가

표 6. 시험정지 설명
Table 6. Test Stop of Test Description

시험 설명서		
Step	Command	설 명
Test Stop		
4.1	Wait(2min)	2분 동안 대기
4.2	Tctr3->SetACCurentOutput(0,0)	TCTR3에 0A 설정
4.3	Tctr1->StartCurrentOutput()	TCTR3에 0A 전류 인가
4.6	PBDF0->StartNetworSimulator()	PBDF0 메시지 기록 시작
4.7	PBDF1->StartNetworSimulator()	PBDF1 메시지 기록 시작
4.8	RBRF->StartNetworSimulator()	RBRF 메시지 기록 시작

표 6은 차단기실패 보호 IED의 동작 후 전류요소를 0으로 설정하고 다시 변화된 LN의 통신메시지를 저장하는 시험정지 단계의 시험 설명서이다.

표 7에서는 시험장치의 연결을 해제하면서 차단기 실패 보호 IED의 차동전류 LN인 PBDF1이 차단기 CBO에 제어명령을 내리는 CSW10로 보내는 트립 신호 발생시간을 측정하고 시뮬레이터로 입력되어 들

어오는 XCBRO의 차단기 개방시간도 함께 측정한다. 또한 차단기 실패보호 IED의 성능을 검증하기 위해서 PBDF1의 트립신호가 GGIO0를 통해 GOOSE로 전송되어온 시간을 측정한다.

표 7. 시험장치 연결해제
Table 7. Test Disconnection of Test Description

시험 설명서		
Step	Command	설 명
Test Disconnection		
5.1	Time2=PBDF1->FirstPICOMT o(CSWI0,22)	PBDF1에서 CSWI0까지 트립시간 측정
5.6	Time7=Xcbr0_In->FirstDownI nputTransition()	XCBRO에 차단기 개방시간 측정
5.11	Time12=GOOSE_Out->GetFirs tChangeNetworkoutput90	PBDF1의 트립신호가 GGIO1을 통해 GOOSE 발생 시간 측정

마지막으로 표 8에서는 차단기 실패 보호 IED의 차단기 트립시간과 차단기의 개방시간이 F1 Use Case명세서에 명시한 성능요구조건에 만족하는지 검증하고 상위운영시스템 또는 IED의 HMI를 통해 IED가 제대로 동작하였는지 육안으로 확인한다.

표 8. 시험내용 검증
Table 8. Test Verdict of Test Description

시험 설명서		
Step	Command	설 명
Test Verdict		
6.1	Verdict1=Arbiter1->TestArbiter Confirm(Time2-Time1<1350)	PBDF1의 CSWI0트립신호발생이 차전류인가 시간으로부터 135[ms] 이내인지 검증
6.6	Verdict6=Arbiter1->TestArbiter Confirm(Time7-Time1<?)	XCBRO의 개로시간이 차전류인가 시간으로부터 규정시간 이내인지 검증
6.11	Verdict11=Operator->OperatorC onfirm("XCBRO Trip)	XCBRO 트립 인디케이션 확인

4. 결 론

본 논문에서는 IEC 61850 기반의 차단기 실패 보호 IED의 성능시험을 위해 S/W 분석 및 설계언어인 UML을 사용하여 시험 절차서를 개발하였다. 변전 자동화 시스템이 IEC 61850의 국제규격으로 단일화 되면서 IED간에 상호 통신이 가능해짐에 따라 IED 단일로 이루어지던 시험에서 시스템 차원의 성능 검증이 필요로 하게 되었다. 본 연구는 현재의 변전소의 보호방식 중 다른 IED의 정보를 필요로 하는 차단기 실패보호 IED를 IEC 61850의 방식의 변전자동화시스템으로 구현하여 이에 대한 성능 시험을 할 수 있는 방안이다. 디지털 변전자동화 시스템이 점차 확대되어가는 시점에서 시스템 성능검증의 체계적인 구축은 관련 분야의 국제적인 기술 선도 뿐 아니라 국내 변전자동화 시스템의 신뢰성을 향상시키는 데 큰 영향을 줄 것을 기대한다. 향후 성능시험절차서를 변전소의 모든 IED로 확대하고 변전자동화 시스템의 엔지니어링 파일과 연동한 성능시험절차서의 구현을 통해 자동으로 시스템기반의 성능시험을 수행할 수 있는 시험시스템을 개발할 계획이다.

References

- [1] 이남호, 장병태, "IEC 61850 규격 기반 디지털 변전자동화 시스템 통신성능 시험에 관한 연구", Trans. KIEE, Vol. 57 No1, pp.14-19, 2008.
- [2] FUNCTIONAL TESTING OF IEC 61850 BASED SYSTEMS, CIGRE Task Force B5.32, 2008.
- [3] "UML을 이용한 객체지향 분석/설계", 삼성SDS, 2006.

◇ 저자소개 ◇

이남호 (李南鎬)

1973년 7월 26일생. 1998년 명지대 공대 전기공학과 졸업. 2001년 동 대학원 전기공학과 졸업(석사). 2004~2006년 LS산전(주) 전력연구소 주임연구원. 현재 한국전력공사 전력연구원 일반연구원.

장병태 (張炳泰)

1964년 12월 23일생. 1990년 부산대 공대 전기공학과 졸업. 1999년 충남대 대학원 전기공학과 졸업(석사). 1992년~현재 한국전력공사 전력연구원 선임연구원.