

# SYSTEM RELIEF VALVE-For Fire Protection

## 소방용 시스템 릴리프 밸브의 소개

이 상 오

한국 스파이렉스 사코(주)  
(sangolee@kr.spiraxsarco.com)

### 1. 머리말

건축물 및 산업 플랜트의 소방 시스템 설계자에게 있어 제품 공급자의 신뢰성 있는 기능보장은 최상의 소방시스템 구현을 위해 꼭 필요한 사항이다. 이러한 성능 보증을 위해 형식승인을 받는다든가 유관기관의 승인을 받으려는 이유는 신뢰성 보증 때문이다. 열악한 공사비용과 조악한 제품 공급으로 인한 성능 미확보 때문에 발생할 수 있는 화재대응능력 저하를 막기 위한 개선 노력과 의지가 소방 엔지니어에게 꼭 필요하다. 이 부분에 대해 각 역할 담당자, 즉 엔지니어, 제품공급자, 제작자, 감리, 시공사 모두가 그 답을 찾는 노력을 해야 할 것이다. 지난 5월호에 소개한 소방용 균압방지용 감압밸브에 이어 2차로 소방용 시스템 릴리프 밸브를 소개하고자 한다.

### 2. 본 문

소방 펌프는 2차측 공급 필요유량, 즉 화재 발생 시 방사되는 유량에 따라 펌프의 성능곡선 상 양정과 유량이 변화한다. 실제 펌프 2차 토출측의 압력 변화 곡선은 배관의 구성에 따라 매우 많은 영향을 받는다. 그래서 이 부분에 대한 좀 더 깊이 있는 고민을 통하여 펌프의 운전 상태 변화에 관계 없이 안정적인 2차 압력을 얻을 수 있는 시스템 구축이 가능할 것이라 판단된다.

2007년 4월에 개정된 국가화재안전기준에 따르면, 배관 내압에 따라 자동으로 펌프를 정지시키던 시스템에서 수동으로의 정지시키도록 전환하였는데, 이것은 화재대응에 대한 상당히 바람직한 개정이지만, 그에 따른 소방 시스템의 안정적인 압력 컨트롤이라는 숙제를 남겨주었다. 과거 자동정지방식의 경우엔 별로 신경 쓰지 않아도 되었던 이유는 배관 내압에 따라 펌프를 자동으로 기동/정지함으로써 압력에 대한 상한을 두었기 때문인데, 이 펌프의 지속 가동에 따른 압력상승을 제어하기에는 기존 20 mm 수준의 체질운전 제어 릴리프 용량이 너무 작다는 것이다. 처음 이 20 mm 를 적용한 의지는 펌프의 체질운전에 대비한 펌프 손상 방지 목적일 뿐, 이 밸브를 통한 압력제어는 실제로 거의 불가능하다고 할 수 있다.

그러나 지금껏 우리가 익숙하게 사용하여 오던 20 mm 릴리프 구경을 적절한 규격으로 구경을 조정하는 것만으로도 이 문제는 해결할 수 있다. 그런데 그 크기를 정하는 문제, 즉 그 릴리프 밸브의 유량에 대한 접근은 어떻게 하여야 하는가?

그 문제를 다시 한번 정리해서 고민해 보자.

국내 소방법상 소방 펌프 토출측의 릴리프 밸브는 펌프의 체질운전 상태에서의 펌프 손상을 방지하기 위한 장치로 최근까지 큰 무리 없이 사용되어 왔지만, 이게 큰 문제가 있다고 생각할 정도의 아이টে이 아닌 관계로 대부분의 엔지니어에게 소홀히 취급되어 왔다. 실질적인 릴리프의 기능 중에 어떤 압력을

기준으로 셋팅이 되었으며, 어떤 유량을 기준으로 사  
이징 되어야 하는지에 대한 특별한 개념이 없이 일  
반적으로 약 20 mm 수준의 저용량 릴리프로 답을  
마무리 해 왔던 것이다. 이는 체절압력에 대한 방어  
는 된다고 본다.

요즘 이슈화하고 있는 압력에 대한 보상 문제는  
펌프의 정상운전 양정까지 끌어 내릴 수 있는 기능  
을 수행할 밸브 선정으로 답을 만들어 보고 있는 것  
인데, 이게 실제적인 소방시스템에 큰 영향을 끼칠  
수 없었으나, 화재안전기준이 펌프의 자동 정지 방  
식에서 수동정지방식으로 변환됨에 따라 펌프의 저  
유량 운전에서의 압력 보상에 대한 기능이 더 강화  
될 필요가 있고, 이는 펌프로 인한 배관 내의 압력  
상승 문제를 그냥 외면하지 않아야 함을 말하고 있  
는 것이다. 즉 릴리프 밸브로 이 압력 상승을 막아  
야 하는 것이다. 일반적으로 습식 밀폐형 스프링클  
러 시스템에서 1개의 헤드에서만 방사되는 경우도  
펌프는 기동이 되어야 하며, 그 상태의 펌프 유량은  
최소 유량 최대 양정의 토출을 향하게 된다.

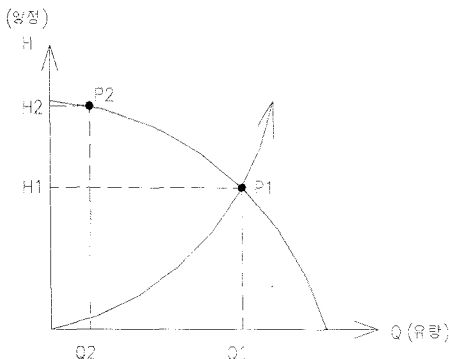


그림 1. 펌프의 성능 곡선.

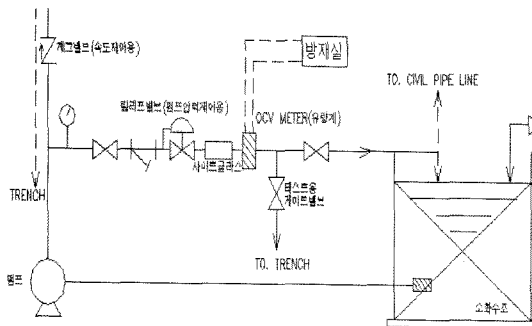


그림 2. 소방용 시스템 릴리프 밸브 설치 개념도.

2007년 4월 신설 소방법

옥내 소화전설비의 재안전기준 제5조(가압송수장치)

- ① 전동기 또는 내연기관에 따른 펌프를 이용하는 가압송수장치는 다음 각호의 기준에 따라 설치하여야 한다.
- 15. 가압송수장치가 가동된 경우에는 자동으로 정지되지 아니하도록 하여야 한다.

그림 3. 개편소방법 관련 자료.

결국 만약 일반 강관 표준 압력(10 bar 이하) 적용  
상태의 펌프 양정과 건물 규모에서 상기의 저유량  
방사 상태의 펌프의 양정은 자연스럽게 약 1.4배에  
가까운 고압을 연출할 것이고, 이의 압력은 실제 저  
양정의 펌프 압력에 대한 배관 설계 등에 예상치 못  
한 고압 트러블을 만나게 됨을 의미한다. 이 문제를  
그냥 외면해도 큰 문제화 될 일이 아닐 것이라고 지  
금껏 생각해 왔겠지만, 배관의 실제 사용압력어상의  
압력이 연출될 때 시스템에서 이의 해결을 위한 답  
을 찾아 주면 될 뿐인 것을 굳이 외면할 필요는 없  
다. 즉 기존 펌프 토출측의 체절운전방지용 릴리프  
밸브를 상기의 펌프 정상운전 유량까지 배출할 수  
있는 규격으로 함으로써 그 답이 된다는 것이다. 이  
는 매우 간단한 작업이다. 단지 릴리프 밸브의 사이  
즈를 큰 것으로, 즉 최대유량에서 펌프의 정상양정  
까지 커버할 수 있는 밸브를 달기만 하면 되는 것이다.

이를 굳이 기피할 이유는 없다고 판단된다. 그 릴  
리프 된 유량의 bypass 방향은 바로 저수조로의 유  
입시키거나 트렌치로 방류하면 되는데, 이 부분은 대  
응하는 방법에 따른 다른 변이 있을 수 있으나, 그  
사례만 소개를 해 보자.

일반 위생용수와 소화용수의 섞임은 화재시의 대  
응, 즉 비상시의 경우로는 충분히 양해를 구할 수 있  
어야 할 문제인 것으로 판단이 되며, 혹시 위생용수  
와의 섞임을 막기 위한 칸막이 벽의 설치로 소화용  
수와 위생용수 구분을 하는 것도 한 방법이라 판단  
된다. 또 일반적으로 시상수 인입라인의 배관이 이  
저수조 상부의 수위조절 스위치와 연결이 되어 실제  
부족한 유수의 공급은 공급이 될 수도 있으니, 어느  
정도 유량의 확보는 가능하다는 판단이 든다. 즉 트  
렌치 방류로 인한 유수의 고갈 우려는 위생용수의  
여유분과 시수가 항상 공급되는 공동 저수조의 경우

이에 대한 보완이 될 것이라 판단되나, 트렌치로 방류된 유수를 기계실 밖으로 펌핑 혹은 자연 배출하기에 충분한 용량을 조성하는 것이 더 관건일 듯 하다. 동일 저수조를 사용하는 위생용수와 소화용수의 경우는 이 부분의 위생성을 위한 주기적인 법적 청소의 의무도 있으니, 적절한 운용으로 해결 할 수 있는 문제로 보이며, 추가로 시스템 배관 안에 시설관리를 위한 바이패스 배관의 설치로 테스트 루프를 구성할 수 있다고 하겠다. 소화용수와 위생용수의 섞임을 화재 시에 문제시 할 대상은 아닌 것으로 판단된다. 즉 향후 설계되는 펌프 토출측 릴리프 밸브의 사이즈는 상식적으로 펌프 유량을 해소할 수준으로까지 선정될 필요가 있다고 판단된다.

여기서 펌프의 유량 기준으로 선정된 릴리프와 실제 해소해야 할 유량과의 차이로 밸브의 사이즈 축소 의지를 가지고 있다면, 그 사이즈에 큰 차이가 나지 않음을 이해해야 할 부분이 있다. 즉 펌프 유량

100%로 밸브를 선정하거나 펌프 유량의 90 % 혹은 80%로 조정하여도 밸브 구경에 큰 영향이 없다.

그러면 설계에서 고민한 펌프의 성능곡선과 실제 현장에 반입된 펌프의 성능곡선은 일치할까? 분명 차이가 있고, 이런 요인으로 인해 릴리프 밸브의 사이즈에 너무 상세한 선정 유량기준으로 고민할 가치는 없는 것으로 판단되며, 정확한 현장 반입 펌프의 성능곡선과 정확한 압력제어 기준 압력이 정해질 때 릴리프 밸브의 최상의 선정과정이 진행된다고 볼 수 있다.

현재 일반강관을 적용한 펌프 토출측 배관계에서 펌프의 저유량 고양정 변화 때문에 배관재질을 고압용 강관으로 전환해야 할 경우가 발생할 수 있다. 이 경우에도 과압방지 혹은 정상적인 펌프 정격양정의 지속적인 유지로 배관 재질을 정규 일반 강관으로 적용하는 것도 역시 시스템 릴리프로 해결이 된다. 과압방지용 시스템 릴리프 기능이 되는 것이다.

개념도는 다음과 같다.

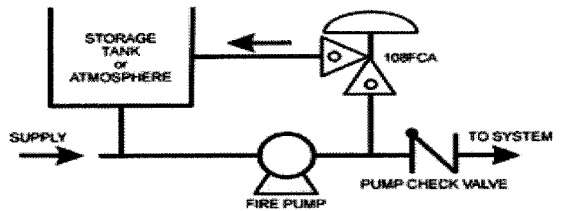


그림 5. 시스템 릴리프 참고그림.

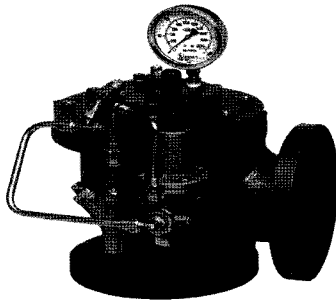
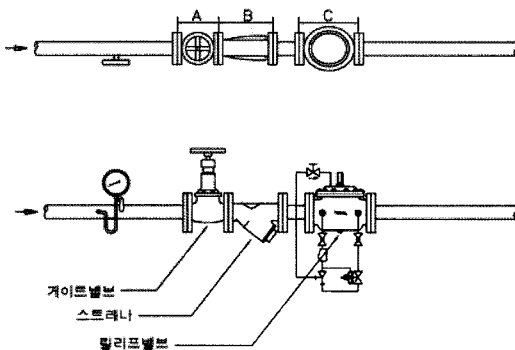


그림 4. 소방용 시스템 릴리프 앵글타입.

관경 선정 관련 참고 도면을 추가하면



참고치수 단위(mm)

구경	A	B	C
80	240	318	305
100	250	368	381
150	280	470	451
200	300	564	645
250	380	642	756

릴리프밸브 선정유량	
밸브구경 mm(INCH)	Qmax (LPM)
32 (1 1/4)	430
40 (1 1/2)	430
50 (2")	980
65 (2 1/2)	1,410
80 (3")	2,170
100 (4")	3,780
150 (6")	8,510
200 (8")	14,760
250 (10")	23,180
300 (12")	33,110
350 (14")	40,120
400 (16")	52,040
600 (24")	111,280

밸브연간거리(C) 단위(mm)

구경	32	40	50	65	80	100
거리	216	216	238	267	305	381
구경	150	200	250	300	350	400
거리	451	645	756	864	991	1026

\* ANSI 150기준

그림 6. 시스템 릴리프 상세도.

SYSTEM RELIEF VALVE-For Fire Protection 소방용 시스템 릴리프 밸브의 소개

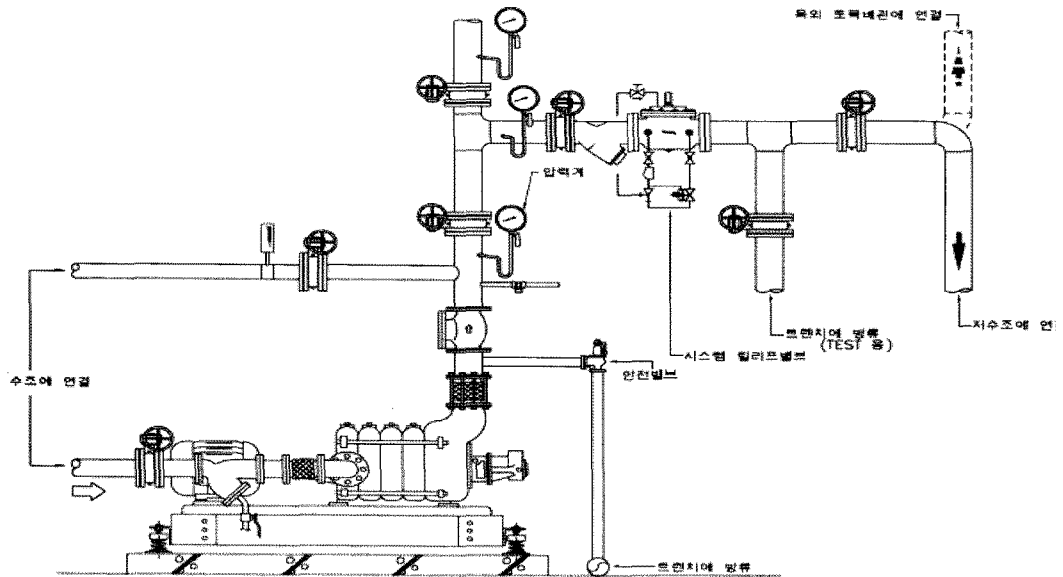


그림 7. 시스템 릴리프 시공 참고도.-1.

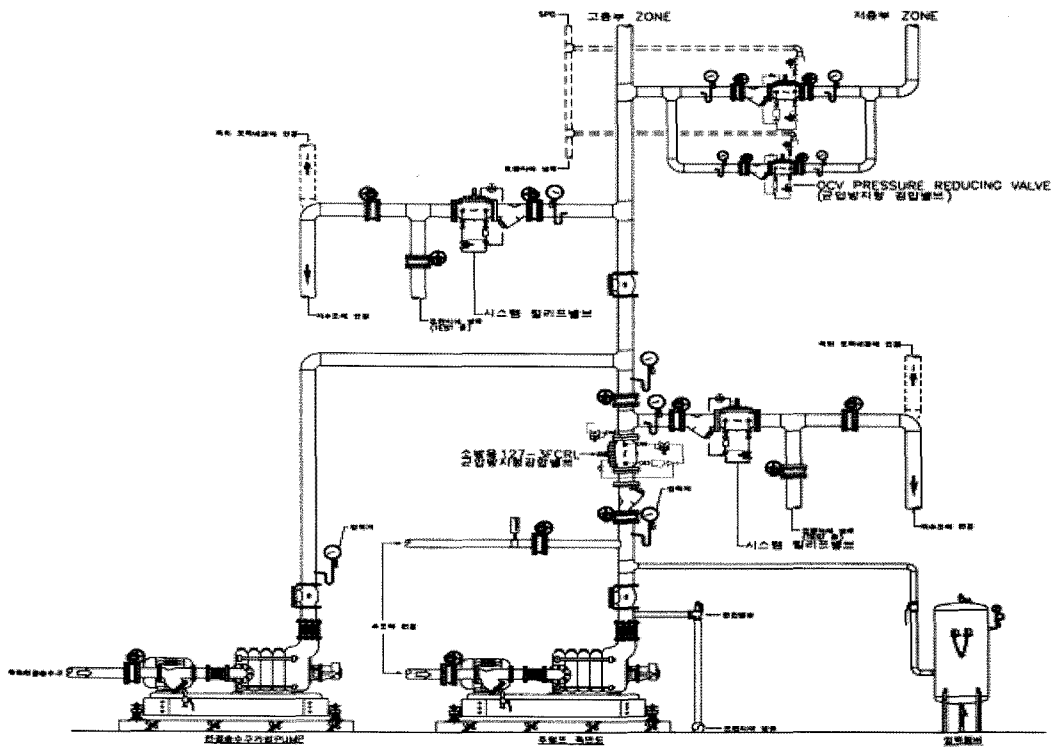


그림 8. 시스템 릴리프 시공 참고도.-2 : 가압 연결 송수구 펌프적용시.

각각의 상세도면들 중에서 소방용 시스템 릴리프의 적용시 고민하여야 할 몇 가지 사항을 정리해 보면

- 1) 시스템 릴리프를 통하여 배출된 소화용수의 적절한 처리가 필요하다. 즉 기계실 내부 배수 시의 배수펌프 용량 점검과 저수조 내부로 복귀 시 테스트를 위한 바이패스 배관 루트의 구성(그림 2).
- 2) 펌프 체크밸브 전단의 시스템 릴리프의 시공은 컨트롤 밸브기능이 해당 펌프에만 가능하다. 즉 각각의 동일용량, 동일 양정의 펌프의 공동 대응 시스템 릴리프의 설치위치는 체크 밸브 2차측에 설치되도록 하여야 한다. 2대이상의 펌프 컨트롤이 필요한 경우는 2차측 모두에 처리 가능한 위치가 바로 체크 밸브 후단이 된다(그림 2, 5, 7 참조).
- 3) 시스템 릴리프의 과압방지기능의 목적(스케줄 배관의 정격압력기준 시공) 상 셋팅 릴리프의 압력은 정격압력, 즉 펌프의 정상운전 압력보다 약간 상회하는 기준으로 셋팅되어야 하며, SCHEDULE 배관의 적용길어도 실질적으로 펌프의 정격운전 압력 부분에 대한 고려가 있어야 한다(즉 펌프 양정이 140 m라면, 최소 20 m까지는 스케줄 배관의 시공은 있어야 한다)(그림 7 참조).
- 4) 연결 송수 가압 펌프에 대해서는, 이 압력의 양정기준 셋팅압력은 연결 송수 가압 펌프 압력을 기준으로 하여야 한다. 즉 주펌프, 보조펌프의 압력보다 연결 송수 가압 펌프의 압력이 약 20 m 이상 높은 경우를 감안하여 릴리프 밸브를 선정하여야 하며, 이 경우 주펌프 토출측의 릴리프 밸브는 단지 수동펌프 정지에 대응한 안정적인 2차압력 유지만을 목적으로 하는 시스템 릴리프의 성격이 된다(그림 8).
- 5) 소방분야의 컨트롤 밸브를 적용함에 있어서 STRAINER를 설치하기에 편한 시스템으로 하여야 한다. 소방 유체의 수질 관리 혹은 컨트롤 밸브의 안정적인 성능 확보를 위한 노력이 따라야 할 것이다(전도면).

- 6) 소방용 시스템 릴리프 밸브의 환경에 대한 정확한 선정은 항상 컨트롤하고자 하는 목표 압력을 기준으로 그 유량을 검토해야 한다. 이 부분이 선행되지 않는다면 일반적으로 펌프 정격 유량값으로 권장된다.

### 3. 맺음말

소방용 시스템의 안정적인 소화 성능 확보와 평상시 소방 시스템 운전관리 등을 모두 고려해 볼 때, 소방 시스템의 설치에는 한 가지 반드시 더 염두에 두고 시스템화 해야 할 것이 있다. 소방의 평상시 역할론이다. 사실상 화재발생시 외의 대부분의 성능 보증을 위한 유지 관리의 안정된 운전은 펌프의 수명 과도 관계가 깊다. 시설관리 면에서 펌프로 인한 수충격이나, 배관의 압력 보증 등은 수명과 연관 지어 안정적이 되도록 하여야 한다. 화재 이외에는 전혀 고민하지 않는 시스템이라면, 소방 펌프는 잘못하면 영영 죽어있는 펌프가 될 수도 있다. 펌프에 수충격 방어를 하든지, 밸브에 strainer를 설치하든지, 시스템 릴리프로 안정적인 펌프의 압력을 구축하든지 모두가 총괄적으로 고민되고 합리화되어야 한다.

### 참고문헌

1. 수계 소화설비 공학-한국화재연구소(여용주 저).
2. TECHNICAL INFORMATION SHEET-SPIRAX SARCO.



<저 자>

이 상 오

한국 스파이렉스 사코

sangolee@kr.spiraxsarco.com