

# 모바일 데스크탑 환경을 위한 운영체제 가상화 기술

포항공과대학교 | 박찬익\* · 이우중 · 성백재

## 1. 서론

가상화 기술은 최근 정보통신 분야에서 주목을 받고 있는 기술로써, VMWare[1], Xen[2] 등의 하드웨어 가상화 기술을 중심으로 발전하고 있다. 이들 하드웨어 가상화 기술은 컴퓨터 한 대에서 복수의 운영체제(Operating System)을 구동하기 위한 기술로써, 서버 수 증가에 따른 기업의 유지관리 비용 절감 차원에서, 복수개의 운영 시스템 및 서버 응용을 단일 하드웨어 플랫폼으로 통합하여 자원 활용도를 높이고 있으며, 재해복구를 비롯한 서버 관리의 편의성을 높이는데 활용되고 있다. 또한, 가상화 기술은 임베디드 환경 및 PC환경에서 금융 응용프로그램 등의 Secure Execution 보장을 위한 플랫폼 기술로 주목을 받고 있으며, 운영체제 커널 개발을 위한 테스트 베드 등에도 활용되는 등, 점차 적용 분야가 확대되고 있는 추세이다.

그러나 무엇보다도 최근 주목을 받고 있는 가상화 기술의 응용 분야는 모바일 데스크탑 환경 지원 기술이다. 모바일 데스크탑 환경 지원 기술은 초창기 Thin Client 형태의 기술로써 VNC[3], Windows Remote Desktop[4] 기술 등 네트워크 기반 기술이 주를 이루었으며, 이러한 기술을 이용하여 사용자는 임의의 공용 PC 상에서 자신의 데스크탑 PC로 원격 세션을 연결하고 자신의 컴퓨팅 환경을 사용할 수 있었다. 이러한 모바일 데스크탑 환경 지원 기술은 무엇보다도 사용자의 기본적인 요구로부터 시작되었다. 일반적으로 컴퓨터 사용자는 자신이 어디에 있든지 자신만의 친숙한 컴퓨터 작업 환경을 원한다. 컴퓨터 작업 환경은 사용자가 주로 사용하는 응용프로그램과 응용프로그램 설정과 사용자 데이터를 포함하며, 일반적으로 노트북 PC 등을 휴대하지 않고, USB 메모리 등의 휴대용 스토리지에 자신의 데이터를 가지고 다니면서, 회의실이나 출장지의 사무실, PC방 등의 공공장소 등에 설치되어 있는 공용 PC상에서 이들 데이터를 사용할 경

우, 사용자 편의성을 넘어선 많은 문제에 부딪힐 수 있다. 예를 들어, 문서나 프리젠테이션 파일을 공용 PC상에서 사용하려고 하였을 때 해당 응용 프로그램이 설치되어 있지 않거나, 혹은 해당 응용 프로그램의 하위버전, 또는 상위버전의 응용프로그램이 설치가 되어있어서 오류가 발생하는 등의 문제이다.

앞에서 소개한 Thin Client 등의 네트워크 기반 모바일 데스크탑 환경 지원 기술은 이러한 문제를 해결해 준다. 그러나, 네트워크 상태 등에 따라서 서비스가 안정적이지 않을 수 있으며, 원격의 사용자 PC는 반드시 켜져 있어야 한다는 제약사항이 있다. 또한, 일반 가정의 PC상에 접속할 때는 DHCP를 통한 동적 IP를 사용하는 경우가 대부분이므로, 사용자는 매번 자신의 PC의 IP를 알고 있어야 한다는 제한점도 포함된다. 이러한 제약사항을 극복하기 위한 기술로써, 가상화 기술은 사용자의 데스크탑 환경 자체를 유·무선 모바일 스토리지에 저장하여 가지고 다니다가 공용 PC상에서 이를 로딩하여 사용할 수 있도록 지원할 수 있다.

본 논문에서는 VMWare ACE[5], XenDesktop[6], Mojopac[7], U3[8], Ceedo[9], Thinstall[10] 등의 모바일 데스크탑 환경 지원을 위한 가상화 기술 동향을 소개하고, POSTECH에서 개발한 u-PC[11] 플랫폼을 소개한다. POSTECH의 u-PC는 Ultra Wide Band(UWB), WLAN 등의 Personal Area Network(PAN)을 활용한 무선 스토리지 연동 기술을 포함하는 기술로써 다양한 사용자 시나리오 소개를 통하여 향후 기술의 활용 가능성 등을 살펴본다.

본 논문의 2장에서는 가상화 기술의 가상화 수준별 특징에 대해서 살펴보고, 기존의 모바일 데스크탑 환경 지원을 위한 기술 적용 사례를 소개한다. 3장에서는 u-PC 플랫폼의 구조를 소개하며, Windows 운영체제상에서, 운영체제 수준의 가상화 기술(OS-level Virtualization) 이슈에 대해서 소개한다. 4장에서는 u-PC 플랫폼의 사용 시나리오 소개와 향후 기술 적용

\* 종신회원

분야에 대한 기술을, 끝으로 5장에서는 본 논문의 결론을 기술한다.

## 2. 모바일 데스크탑 환경 지원을 위한 가상화 기술 동향

모바일 스토리지를 활용한 모바일 데스크탑 환경 지원 기술은, 1999년도를 기점으로하여, 개별 응용프로그램을 가상화(Application Virtualization) 하는 형태로부터, 현재의 주류 기술인 플랫폼 가상화(하드웨어 가상화 및 OS 가상화 기술)형태로 발전해 왔다(그림 1 참조). 본 절에서는 이들 가상화 기술의 특징과 장단점을 중심으로 기술 동향을 소개한다.

### 2.1 응용프로그램 가상화 기술 기반 모바일 데스크탑 환경 지원 기술

Thinstall[10] AppStream[12], Z!Stream[13], IOCELL사의 Castella[14] 등의 초창기 응용프로그램 가상화 기술은 개별 응용프로그램 별로, 응용프로그램을 무설치 소프트웨어 형태로 변환하는 기술로써, 무설치 소프트웨어로 변환된 응용프로그램을 모바일 스토리지 또는 네트워크 스토리지를 활용한 응용프로그램 스트리밍 서버를 구성(Softricity사의 Softgrid[15], AppStream[12] 등)에 저장하여 임의의 공용 PC상에서 해당 응용 프로그램을 설치과정 없이 구동할 수 있도록 지원하였다. 이들 기술은 대부분 Windows 운영체제 상에서, 개별 응용 프로그램이 사용하는 시스템 리소스인 File System, Registry 등을 가상적으로 제공할 수 있도록 DLL injection[16] 등의 기술을 활용하여 구성함으로써, 공용 PC상의 리소스에 영향을 받지 않고 독립적으로 수행할 수 있도록 지원한다. 그러나, 이들 기술을 사전에 개별 응용 프로그램별로 변환 작업을 수행하여야 하며, 사용자 데스크탑 전체가 아니라 몇 개의 응용 프로그램 만을 사용자가 휴대할 수 있도록 지원하므로, 플랫폼 가상화 기술 기반의 모바일 데스크탑 지원 기술에 비하여 다소 제한적이다.

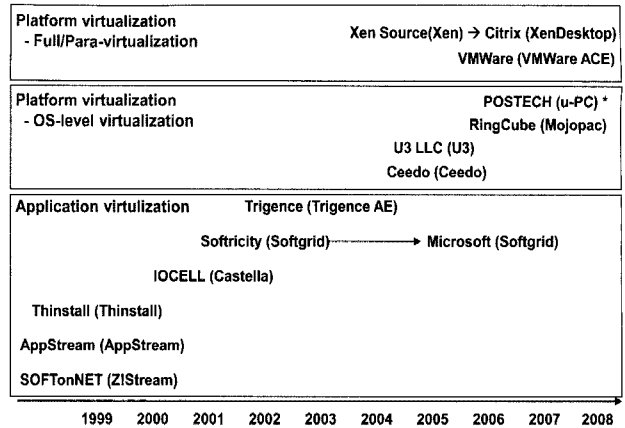


그림 1 모바일 데스크탑 환경 지원을 위한 가상화 기술

응용프로그램 가상화 기술의 대표적인 형태로써, Thinstall 기술은 최근 VMWare사에 인수되어 서비스 중이며, 기술 구조를 개략적으로 소개하면 다음과 같다. Thinstall의 핵심 기술은 ThinApp Virtual Operating System(VOS)[17] 기술로써, 응용프로그램을 무설치 소프트웨어로 구성하는 과정에서, 전체 응용 프로그램을 구성하는 DLL, EXE 등의 바이너리를 비롯한 응용프로그램 패키지 파일은 단일 EXE 바이너리 파일로 패키징되며 패키징된 EXE 파일을 실행시 응용 프로그램 구동을 위한 Virtual File System(VFS)와 Virtual Registry(VREG)를 구성하고, 해당 응용 프로그램 프로세스를 실행시킨다. 이때 응용 프로그램의 파일 시스템 관련 시스템 콜이나 레지스트리 관련 시스템 콜 등은 System DLL 등의 user-level에서 DLL injection[16]을 통하여 Virtual File System(VFS)와 Virtual Registry(VREG)를 사용할 수 있도록 변경된다. Thinstall VOS 기술의 구조를 개략적으로 보이면 그림 2와 같다.

### 2.2 플랫폼 가상화 기술 기반 모바일 데스크탑 환경 지원 기술

#### 2.2.1 하드웨어 가상화 기술 기반 모바일 데스크탑 환경 지원 기술

플랫폼 가상화 기반 기술은 크게 하드웨어 가상화

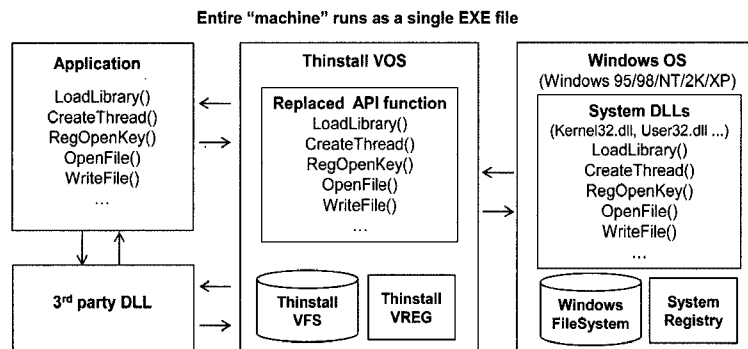


그림 2 Thinstall VOS 구조[17]

및 OS 가상화 기술로 구별할 수 있다. 하드웨어 가상화 기술은 현재 VMWare[1], Xen[2] 등의 기술을 중심으로 개발이 진행되고 있으며, 물리적인 하드웨어 상에 하이퍼바이저(Hypervisor)를 구동함으로써, 복수개의 가상머신을 구성할 수 있으며, 각각의 가상머신 별로 운영체제를 구동할 수 있다. 하드웨어 가상화 기술은 세부적으로 Full Virtualization과 Para Virtualization 기술로 구별할 수 있으며 이들은 각각 VMWare, Xen 기술에 대응된다. VMWare와 Xen은 각각 모바일 데스크탑 환경을 지원하기 위한 기술으로써 VMWare ACE [5]과 XenDesktop[6]기술을 적용하고 있으며, 특정 PC의 가상머신에서 동작하고 있는 운영체제를 포함한 사용자 데스크탑 환경을 모바일 스토리지 또는 네트워크 스토리지에 Suspend 시켰다가, 공용 PC상에 미리 설치되어 있는 가상머신상에서 Resume 시킴으로써, 사용자 데스크탑 환경의 이동성을 지원한다. 운영체제 전체를 Suspend/Resume 시킴으로써 얻는 이점은 사용자의 응용프로그램 및 설정과 사용자 데이터 뿐 아니라, 사용자가 사용하고 있던 응용프로그램의 프로세스의 상태까지 보장할 수 있다는 점이다. 또한, 공용 PC상에서 독자적으로 가상머신을 구동하고 사용자 데스크탑 환경을 구동함으로써 공용 PC상의 바이러스나 스파이웨어 등의 악성 소프트웨어로부터 보안을 유지할 수 있는 장점이 있다.

그러나 하드웨어 가상화 기반 기술은 운영체제와 응용프로그램 모두를 패키징 함으로써, 많은 스토리지 공간을 필요로 하며, 운영체제 초기화 오버헤드 및 가상머신 구동에 따른 실행 오버헤드 등의 문제점을 가지고 있다. 또한, 사용자 데스크탑 환경을 구동하고자 하는 PC상에 미리 가상머신을 구동하기 위한 소프트웨어가 설치되어 있어야 한다는 제약사항이 있다.

VMWare ACE[5]와 XenDesktop[6] 기술은 기본적으로 네트워크 스토리지를 이용하여 운영체제 이미지 파일을 구동할 수 있도록 구성되어 있으며, VMWare ACE의 경우는 USB 메모리 등의 휴대용 스토리지를 지원하기 위하여 VMWare Pocket ACE[5]를 제공하고 있다. VMWare Pocket ACE 기술의 경우, 휴대용 스토리지에 저장된 데스크탑 환경(ACE Package)을 구동하고자 하

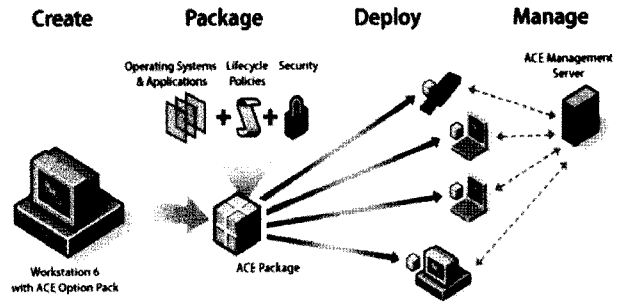


그림 3 VMWare ACE 기술 개요[5]

는 PC상에 VMWare가 설치되어 있지 않을 경우, USB 메모리에 미리 저장되어 있는 VMWare 설치 파일을 이용하여 자동으로 설치하고, 데스크탑 환경을 구동시킨다. 그러나 VMWare 설치에 PC 재부팅 과정을 필요로 하므로, 하드웨어적으로 소프트웨어 설치를 막고 있는 공용 PC의 경우에는 사용이 불가능하다.

### 2.2.2 운영체제 가상화 기술 기반 모바일 데스크탑 환경 지원 기술

운영체제 가상화 기술(OS-level Virtualization) 기반 모바일 데스크탑 환경 지원 기술은 RingCube사의 Mojopac[7]을 비롯하여, Ceedo[9], U3[8], 그리고 본 논문에서 소개하고자 하는 POSTECH의 u-PC[11] 등 다양한 기술이 있다. 이들 기술은 대부분 File System, Registry 등의 OS 자원을 가상실행환경 별로 독립적으로 유지하고, 모바일 스토리지상에 저장된 사용자 데스크탑 환경을 가상실행환경 위에서 구동함으로써 사용자 데스크탑 환경의 이동성을 보장한다.

응용프로그램 가상화 기술은 대부분 사용자 계층에서 프로세스의 가상메모리에 매핑된 System DLL(공유라이브러리)을 DLL injection을 통하여 변경함으로써, 개별 응용프로그램별로 독립적인 시스템 리소스를 구성하는 형태이지만, 운영체제 가상화 기술은 일반적으로 OS의 시스템 콜을 hooking 함으로써 응용프로그램의 수정 없이 가상 리소스를 제공할 수 있다.

운영체제 가상화 기술은 하드웨어 가상화 기술에 비하여, 빠른 초기화 시간(운영체제 부팅 불필요), 비교적 낮은 응용프로그램 실행 오버헤드(시스템 콜 수행 시, 해당 프로세스가 어떠한 가상실행환경에서 구동되는지 구별하여 처리)를 가지는 장점을 가진다. 그러

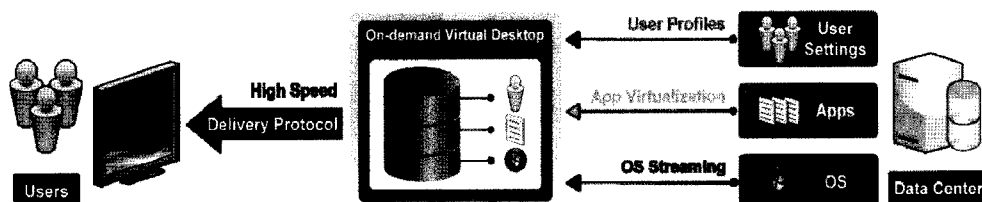


그림 4 XenDesktop 기술 개요[6]

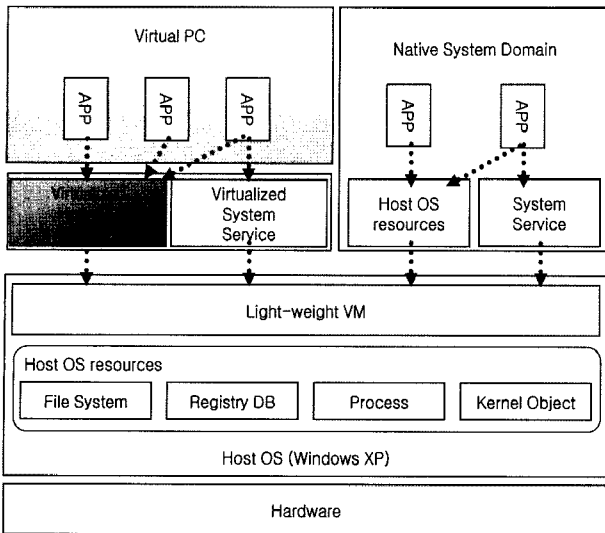


그림 5 운영체제 가상화 기술(POSTECH u-PC 가상화 기술 개요)

나, 사용자 데스크탑 환경을 구동하고자 하는 PC에 설치된 운영체제가 데스크탑 환경 구성 시 사용된 운영체제와 동일해야하며, 하드웨어 가상화 기술에 비해 낮은 보안성을 가지는 단점이 있다. - Windows XP, Windows Vista, Linux 등, 구동하고자 하는 PC상의 운영체제가 모바일 스토리지에 저장된 데스크탑 환경 구성 시 사용된 운영체제와 동일하여야 하며, 운영체제가 동일하다고 하더라도, 운영체제의 버전이 일치하여야 안전하게 구동할 수 있다. 예를 들어, 사용자 데스크탑 환경 구성 시 Windows XP SP2에서 구성되었다면, 구동하고자 하는 PC 또한 동일한 운영체제의 동일한 버전이어야만 하는 제약사항을 가진다. 이는 운영체제 버전 별로 시스템 콜이 약간씩 다르기 때문에 발생하는 문제이다. 또한, 운영체제 가상화 기술에서의 보안은 하드웨어 수준에서의 가상화와 비교하여 상당히 낮은 수준인데, 이는 호스트 PC 상에서의 악성 소프트웨어 또한 시스템 콜을 hooking하여 가상 실행환경에서 구동되는 프로세스의 실행을 방해하거나 잘못된 동작을 유발할 수 있으며, 메모리 보안 부분에서도 상당히 취약한 특징을 가진다.

마지막으로, 하드웨어 가상화 기술은 가상머신에서 구동되는 운영체제를 Suspend/ Resume 시킴으로써 비교적 용이하게 데스크탑 환경의 상태(응용프로그램 실행 상태)를 포함하는 형태로 이동성을 지원할 수 있지만, 운영체제 가상화 기술에서는 프로세스 그룹을 유지하여 개별적으로 메모리 상태를 디스크에 저장하고 복원하여야 하므로 기술적으로 구현이 복잡한 문제가 있다. 이와 관련된 기술 이슈는 추후 4장에서 보다 자세하게 다룰 것이다.

운영체제 가상화 기술 기반 모바일 데스크탑 환경 지원 기술은 각 제품/기술별로 지원 범위나 지원방식이 다소 상이하며, 본 절에서는, 상기한 Mojopac[7], Ceedo[9], U3[8] 등의 기술에 대하여 구체적으로 소개하고자 한다.

### 가. Mojopac

Mojopac[7]은 RingCube사에서 개발한 제품으로써, Mojopac을 통하여 저장된 사용자 데스크탑 환경을 모바일 스토리지 상에 저장하였다가, 임의의 PC상에서 구동할 수 있도록 해준다. 사용자가 임의의 PC에 Mojopac이 설치된 모바일 스토리지를 연결하면, 로그인 창이 화면에 표시되며, Mojopac 구성 시 미리 지정해 놓은 사용자 아이디와 패스워드를 입력하면 저장된 데스크탑 환경으로 로그인 과정이 수행되게 된다. 이때 Mojopac은 모바일 스토리지를 시스템 드라이브(C:)로 설정하고 데스크탑 환경을 로딩함으로써, Mojopac에 의해 제공되는 가상실행환경에서 동작하는 응용프로그램은 실제 PC상의 시스템 드라이브 공간을 접근할 수 없게 된다. Mojopac은 파일시스템, 레지스트리, 디스플레이 등의 운영체제 리소스를 완전히 독립적으로 구성하므로, 기타 Ceedo, U3, u-PC 등에 비하여 초기화 시간이 오래 걸리는 단점이 있다. 그러나 이러한 특성으로 인하여 대부분의 Windows 응용 프로그램 구동이 가능하며, 다른 제품에 비하여 비교적 높은 보안성을 제공한다.

### 나. Ceedo

Ceedo[9]는 2005년부터 Ceedo사에 의해 개발되어 판매되고 있는 제품으로, Mojopac과는 다르게 파일시스템 및 레지스트리 등의 리소스를 완전히 독립적으로 구성하지 않는다. 초기 실행 시, 기존 PC에 설치된 데스크탑 환경 상에서 별도의 툴바 형태로 구동되며, 호스트 응용프로그램과 디스플레이를 공유한다. 또한 Ceedo를 통해 구성되는 가상실행환경에서 호스트 PC상의 시스템 드라이브를 공유하므로, Mojopac에 비하여 비교적 빠른 초기화 시간을 가지는 장점이 있으나, 설치가 불가능한 응용프로그램이 존재한다.

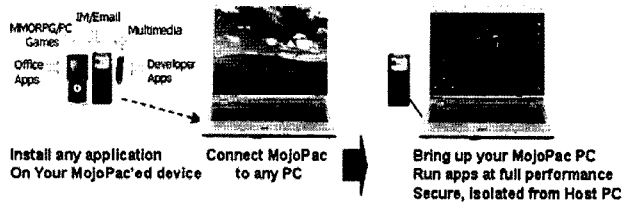


그림 6 RingCube사의 Mojopac 개요

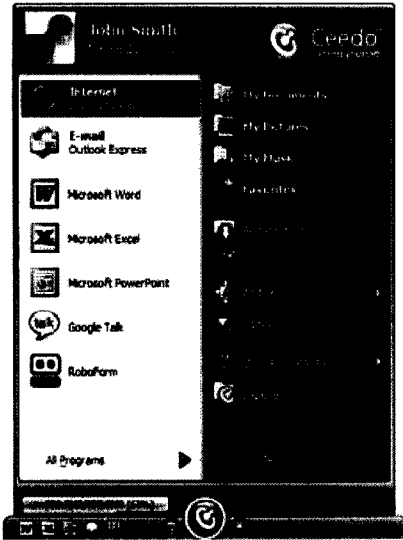


그림 7 Ceedo 툴바 화면

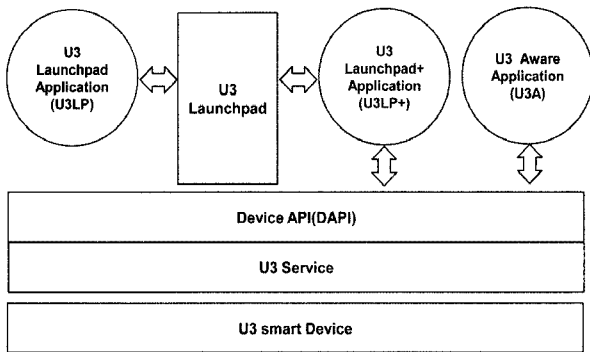


그림 8 U3 플랫폼 개요

다. U3

U3[8]는 2005년부터 Sandisk 등의 USB 플래시 메모리 생산 업체를 중심으로 개발이 진행되고 있는 모바일 데스크탑 환경 지원 기술로써, 미들웨어 기반의 기술이며, 앞에서 설명한 Mojopac, Ceedo 등과는 플랫폼 구조 측면에서 많은 기술적 차이가 있다.

먼저, U3는 U3 platform에 특화된 U3 Flash Drive 규격에 맞는 하드웨어에서만 구동 가능하며, U3 Launchpad 또는 U3 Device API(DAPI)를 이용하여 작성된 응

용프로그램이 구동 가능한 특징을 가진다. 즉, 기존의 응용프로그램을 사용하기 위해서는 U3 SDK를 이용한 응용프로그램 포팅 작업이 포함된다. DAPI는 U3 응용프로그램이 U3 smart device와 관련된 저수준(low-level) 정보를 활용하기 위하여 사용될 수 있다(예: Device EJECT 등). U3 Service는, U3 smart Device 및 Launchpad 등의 관리 뿐 아니라 U3 응용프로그램의 lifecycle을 U3 Action을 기준으로 관리한다. U3 Action은 응용프로그램 개발단계에서 U3 manifest에 기술되며, device install/uninstall, host configure/cleanup, application start/ stop 등의 응용프로그램 수행 단계별 작업을 기술한다.

그러나, U3는 COM, Registry 등과 같은 Windows 운영체제 리소스에 대해서는, 가상화된 서비스를 제공하지 않는다. 따라서, U3 규격서에서는 응용프로그램 포팅시 COM으로 구현된 부분은 일반적인 DLL로 포팅할 것을 권장하고 있으며, Registry 부분 또한 일반 파일을 사용할 것을 권장하고 있다. 만일, COM으로 구현된 부분이 많을 경우 Thinstall 등과 같은 도구를 사용하여 응용프로그램을 가상화 하여 포팅하는 것도 하나의 대안으로 제시되고 있는 부분은 U3 플랫폼의 한계점을 극명하게 보이고 있다.

### 2.3 모바일 데스크탑 환경 지원을 위한 가상화 기술 분류 특징 및 한계점

2장에서는 모바일 데스크탑 환경 지원을 위한 가상화 기술 동향 및 각각의 기술의 특징을 소개하였으며, 본 절에서는 이들 기술 분류별 특징 및 한계점을 간략히 요약하였다.

## 3. u-PC 플랫폼 구조 및 개요

본 절에서는 운영체제 가상화 기술 기반의 모바일 데스크탑 환경 지원 플랫폼으로써, POSTECH에서 개발한 u-PC 플랫폼을 소개한다. u-PC 플랫폼은 Windows

표 1 모바일 데스크탑 환경 지원을 위한 가상화 기술의 특징 및 한계점

기술 분류	기술의 특징 및 한계점
응용프로그램 가상화 기술	- 응용프로그램을 무설치 소프트웨어 형태로 변환 - 응용프로그램 수행 상태를 보장하지 못하며, Secure Execution을 보장하기 어려움
플랫폼 가상화 기술 - 운영체제 가상화 기술	- 사용자 데스크탑 환경(데이터, 데스크탑 및 응용프로그램)을 독립적으로 구동하기 위하여 운영체제 및 시스템 자원을 가상화하여 가상실행환경을 구성 - 응용프로그램 수행 상태를 보장하지 못하며, Secure Execution을 보장하기 어려움
플랫폼 가상화 기술 - 하드웨어 가상화 기술	- 운영체제를 포함하는 사용자 데스크탑 환경 전체를 가상머신 상에서 구동시킴으로써 개인 컴퓨팅 환경의 이동성 지원 - 응용프로그램 수행 상태 보장 및 Secure Execution 지원 - 높은 시스템 초기화 오버헤드(운영체제 부팅) 및 응용프로그램 실행 시 가상머신 구동에 따른 오버헤드가 존재

XP 플랫폼 상에서 시스템 콜 hooking 기법을 활용한 가상실행환경 구성 기술을 기준으로 개발되었으며, 유·무선 네트워크 스토리지 연동 및 응용프로그램 관리를 위한 유틸리티를 제공한다.

### 3.1 u-PC 가상실행환경 개요

u-PC 플랫폼의 경량형 VM(Light-weight VM)의 개요는 그림 5에서 보이고 있다. u-PC 플랫폼에서는 Windows XP 운영체제에서 제공하는 File System과 Registry 자원 등을 시스템 콜 hooking 기법을 이용하여, Host PC상에 설치된 시스템 콜을 변경함으로써, 가상 PC(Virtual PC)상에서 동작하는 응용 프로세스에게 독립된 공간을 제공한다. 2장에서 설명한 Mojopac [7]처럼 완전히 독립된 공간을 제공하기 보다는 Ceedo[9]와 유사한 형태로 Host의 자원을 공유하여 활용함으로써, 가상실행환경 구성 시 초기화 시간을 최소화할 수 있는 형태로 설계되었다.

Windows 운영체제에서의 시스템 콜 hooking은 Windows NT 커널의 System Service Dispatch Table(SSDT)에 새롭게 수정된 시스템 콜 서비스를 등록함으로써 수행된다(그림 9에서의 시스템 콜 호출 과정 참조: 시스템 콜이 호출 되면 System Service Dispatcher는 해당 시스템 콜 서비스 루틴을 호출하기 위하여 System Service Descriptor Table로부터 SSDT, SSPT를 참조하여 SSDT에 등록된 서비스 루틴을 호출한다. 이때 SSPT는 시스템 콜 서비스 호출 시의 parameter의 수를 알기 위하여 참조된다).

u-PC 가상실행환경은 기본적으로 File System 관련 시스템 콜 서비스 루틴인 ZwOpenFile(), ZwCreateFile(), ZwQueryAttributesFile() 등의 시스템 콜을 hooking함으로써 Virtual PC상에서 동작하는 응용 프로세스가 모바일 스토리지에 저장된 파일을 사용할 경우, 마치 시스템 드라이브(C:)에 존재하는 파일인 것처럼 인식할 수 있도록 지원한다. 만일, 모바일 스토리지 상에

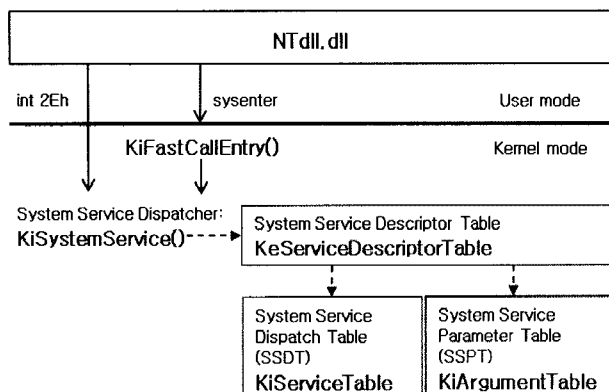


그림 9 Windows NT 커널에서의 시스템 콜 처리 과정

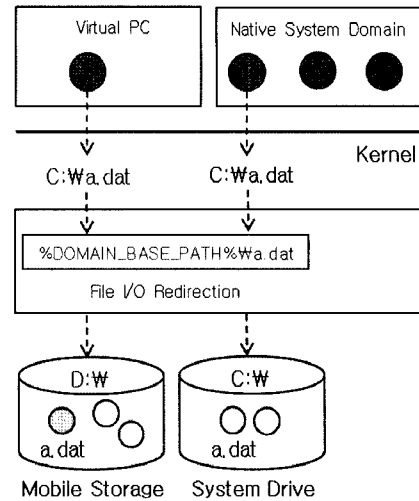


그림 10 u-PC 플랫폼 상 파일 시스템 입출력 포워딩을 통한 가상실행환경 구성

요청한 파일이 없을 경우(가상실행환경의 %DOMAIN\_BASE\_PATH%에 요청한 파일이 없을 경우), 호스트 PC 상의 시스템 드라이브(C:)의 경로로 입출력 요청을 전달함으로써, 호스트 시스템의 파일 시스템 자원을 공유하여 사용할 수 있도록 설계되었다.

Windows Registry는 File System과 더불어 Windows 커널이 제공하는 중요한 자원 중 하나이다. u-PC 플랫폼에서는 File System과 유사한 형태로써, 독립된 Registry 공간을 구성하고 있으며, Virtual PC 구동 시 Registry에 별도로 Virtual PC를 위한 Tree를 구성하여, 가상실행환경에서 동작하는 응용프로그램이 Registry 입출력 요청 시 우선적으로 해당 sub-tree내에 구성된 값을 사용할 수 있도록 구성하였으며, 값이 존재하지 않을 경우 Registry Root 위치로부터 요청 경로를 재확인하여 처리한다. 이는 File System에서처럼 Registry 관련 시스템 콜인 ZwOpenKey(), ZwCreateKey(), ZwEnumerateKey(), ZwQueryKey() 등의 시스템 콜 서비스 루틴을 변경함으로써 구현되었다.

u-PC를 통해 구성되는 가상실행환경의 프로세스 구별은 Windows 운영체제에서 제공하는 프로세스 이벤트 모니터링 프레임워크를 통해서 구현되었으며, u-PC 실행기를 통해 생성된 자식 프로세스인 경우 가상실행환경의 프로세스로 지정하여 별도로 유지하였다. 이를 통하여 호스트 응용프로그램의 경우는 상기 File System이나 Registry 관련 입출력 정책에 영향을 받지 않도록 구성하였다.

### 3.2 유·무선 네트워크 스토리지 연동 및 응용프로그램 관리를 위한 유틸리티

u-PC는 USB나 e-SATA 인터페이스 기반의 외장형 유선 모바일 스토리지 지원을 비롯하여, Ultra-Wide

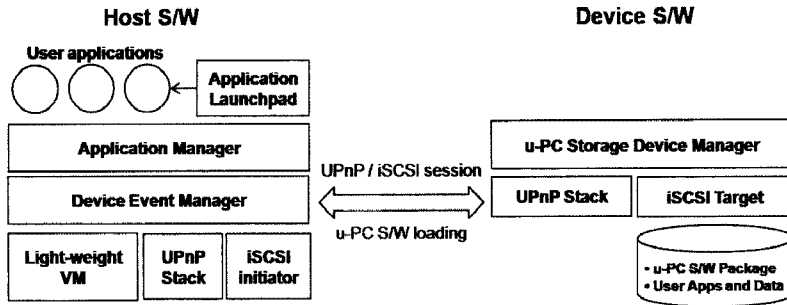


그림 11 u-PC의 유·무선 네트워크 스토리지 지원 소프트웨어 컴포넌트

Band(UWB), WLAN 등의 무선 네트워크 상에서 u-PC 지원 모바일 스토리지를 자동으로 검색하여 구동할 수 있는 유·무선 스토리지 연동 기술을 포함하고 있다. 또한, Ceedo[9]와 유사한 형태의 응용프로그램 실행기(Application Launchpad)를 통하여 손쉽게 응용프로그램을 실행/추가/제거 할 수 있다.

u-PC에서는 유·무선 네트워크 스토리지의 자동 구성을 위하여 UPnP[18] 프로토콜을 사용하여 설계/구현되었으며, 네트워크 스토리지 세션은 iSCSI[19] 프로토콜을 통하여 관리된다. 그림 11은 유·무선 네트워크 스토리지 지원을 위한 소프트웨어 컴포넌트 구조를 개략적으로 소개하고 있다.

Device S/W는 PDA나 Smart Phone 등에 탑재되어 해당 디바이스가 u-PC Storage Device로 동작할 수 있도록 지원하는 소프트웨어 컴포넌트로써, 호스트 PC 상에서 구동하기 위한 가상실행환경구성 소프트웨어 패키지 및 가상환경에 설치된 응용프로그램 바이너리와 설정, 사용자 데이터 등을 스토리지에 저장하고 있으며, 호스트 PC와의 스토리지 세션 구성을 위한 UPnP/iSCSI 서비스가 탑재되어 있다.

Host S/W는 유·무선 네트워크 스토리지 연동을 위하여 미리 Host PC에 설치되어 있어야 하는 소프트웨어 컴포넌트로써, UPnP Stack, iSCSI initiator와 Device Event Manager로 구성된다. 가상환경 구동을 위한 Light-weight VM과 Application Manager, Launchpad 등은 Device Event Manager에 의해 스토리지 세션 구성 완료 시, u-PC Storage Device로부터 동적으로 로딩되어 구성된다.

#### 4. 사용자 시나리오 및 모바일 데스크탑 지원을 위한 가상화 기술 연구 과제

모바일 데스크탑 지원을 위한 가상화 기술은 IT 인프라의 발전과 함께 점차 중요한 기술로써 등장하고 있으며, 다양한 제품/기술을 통하여 사용자 요구를 충족시켜 나가고 있다. 현재 우리는 역이나 여행자정보센터, 사무실, 공공 회의장소, PC방 등 다양한 장소에

서 공용 PC를 통하여 컴퓨터를 사용할 수 있으며, PDA나 Smart Phone, MP3 플레이어 등의 휴대용 장치는 대부분의 사람이 휴대하고 다니는 필수품처럼 자리를 잡아가고 있다. 따라서 이러한 모바일 장치의 스토리지와 연동하여 사용자의 데스크탑 환경을 언제 어디서나, 어떤 PC에서나 구동할 수 있게 해주는 기술은 점차적으로 컴퓨터 사용 패러다임을 바꾸게 될 것이다. 또한 이들 휴대용 장치는 점차적으로 무선 네트워크를 지원하는 형태로 발전해 가고 있으므로, u-PC Storage Device로써 이들을 구성한다면, 사용자는 좀더 편리하게 자신의 데스크탑 환경을 임의의 PC상에서 구동하고, 마치 자신의 컴퓨터처럼 사용할 수 있게 될 것이다.

구체적인 예를 들면, 가정 내의 홈 서버에 가족 구성원 전체가 각각 사용자 별로 데스크탑 환경을 저장해 놓고, 자신의 Ultra Mobile Personal Computer(UMPC) 단말에 데스크탑 환경을 동적으로 로딩하여 사용하거나, 혹은 가정 내에 PC가 한 대만 있는 경우 가족 구성원이 각자 자신의 휴대폰에 저장된 데스크탑 환경을 로딩하여 사용하는 형태로도 활용될 수 있을 것이다.

그러나 현재 모바일 데스크탑 환경 지원을 위한 가상화 기술은 아직도 많은 문제점을 가지고 있다. 하드웨어 가상화 기술에서는 초기화 시간 및 응용프로그램 실행 오버헤드가 가장 우선적으로 극복해야 할 부분이다. 실례로, 하드웨어 가상화 기술인 VMWare Pocket ACE[5]의 경우 공용 PC상에 USB 스토리지로부터 자동으로 VMWare를 설치하는 시간과 공용 PC의 재부팅 시간, 그리고 VMWare 구동 이후 Pocket ACE에 구성된 사용자 데스크탑 환경을 구성하기 위하여 Windows를 부팅하는 시간 등은 무시하지 못할 정도로 오랜 시간을 필요로 한다.

운영체제 가상화 기술은 상기 하드웨어 가상화 기술의 대안으로써, 빠른 초기화 시간을 보장한다. 그러나 Secure Execution과 가상실행환경에서 구동되는 응용프로그램의 상태보장을 위한 Suspend/Resume 기술 등은 아직도 기술 초기단계에 머물러 있다.

Secure Execution 지원 기술은 모바일 데스크탑 지원 기술에서 반드시 구현되어야 할 기술적 이슈이다. 공용 PC의 경우 대부분 보안에 취약한 상태로 관리되고 있으며, 인터넷을 사용하여 웹서핑을 하거나 인터넷 बैं킹을 할 경우 사용자 정보는 무방비 상태에 노출되게 된다. 또한 운영체제 가상화 기술은 공용 PC상의 운영체제 자원을 공유하므로, PC 사용 이후 개인정보가 PC에 남지 않도록 방지할 수 있어야 한다.

Windows 운영체제상 Secure Execution을 지원하는 운영체제 가상화 기술로는 Stony Brook 대학에서 개발한 Feather-weight Virtual Machine(FVM)[20] 기술이 있으며, File System/Registry, Kernel object 및 IPC, 시스템 서비스, 네트워크 인터페이스 등에 대한 운영체제 자원을 가상화 함으로써, Sandboxing[21] 서비스를 제공한다. Linux 시스템 상에서는 chroot() 시스템 콜을 이용한 chroot jail 등이 있으나 전반적으로 운영체제 가상화 기술에서는 Secure Execution 보장 기술에 대한 연구가 부족한 상황이다.

운영체제 가상화 기술에서 가상실행환경의 상태 저장 및 복원과 관련된 Process checkpoint 기술은 Linux 및 BSD 운영체제의 경우 오픈소스로 배포되는 특성에 따라 다양한 기술[22-25]이 연구 개발 되어 있지만, Windows 운영체제 상에서는 Winckp[26], PsSuspend[27] Win32 pausep[28] 등의 제한적인 기능을 가지는 기술만 개발 되어 있는 상태이다. 운영체제 상에서 프로세스 상태를 저장/복원하는 일은 특정 프로세스의 상태를 suspend 상태로 만들고, 프로세스의 가상메모리 영역을 저장하였다가, 다른 PC상에서 구동 시, 가상 메모리 영역을 동일하게 구성해주고, 프로세스를 resume 시켜야 한다. 그러나 이때 커널의 상태 동일하게 구성해주는 것은 기술적으로 쉽지 않다. 예를 들어 suspend되기 전에 해당 프로세스가 파일이나 네트워크 소켓을 open한 경우나, 특정 자원에 대하여 lock을 걸고 있는 경우, 이러한 커널 상태를 동일하게 구성해 주는 것은 결코 간단히 수행될 수 없다. 또한 특정 가상실행환경에서 동작하고 있는 프로세스 그룹의 상태를 다른 PC상에 그대로 복원하는 것은 좀 더 복잡하고 어려운 과정을 포함할 것이다.

## 5. 결론

본 논문에서는 모바일 데스크탑 환경 지원을 위한 가상화 기술 동향에 대해서 소개하고 각각의 기술별로 기술의 특징, 한계점 등을 가상화 수준 별로 소개하였으며, POSTECH에서 개발한 u-PC 플랫폼 기술을

소개함으로써 모바일 데스크탑 지원을 위한 운영체제 가상화 기술 개발 이슈를 제시하였다.

모바일 데스크탑 지원을 위한 가상화 기술은 IT 인프라의 발전과 함께 점차 중요한 기술로써 등장하고 있으며, 다양한 제품/기술을 통하여 사용자 요구를 충족시켜 나가고 있다. 현재 우리는 역이나 여행자정보센터, 사무실, 공공 회의장소, PC방 등 다양한 장소에서 공용 PC를 통하여 컴퓨터를 사용할 수 있으며, PDA나 Smart Phone, MP3 플레이어 등의 휴대용 장치는 대부분의 사람이 휴대하고 다니는 필수품처럼 자리를 잡아가고 있다. 따라서 이러한 모바일 장치의 스토리지와 연동하여 사용자의 데스크탑 환경을 언제 어디서나, 어떤 PC에서나 구동할 수 있게 해주는 모바일 데스크탑 환경 지원 기술은 점차적으로 컴퓨터 사용 패러다임을 바꾸게 될 것이다.

모바일 데스크탑 환경 지원을 위한 가상화 기술은 아직까지 많은 미해결 연구 과제를 포함하고 있다. 특히, 운영체제 가상화 기술은 Secure Execution 보장 기술과 가상실행환경의 저장 복원 기술 등은 중요한 기술적 이슈로 남아있다.

## 참고문헌

- [1] VMWare, <http://www.vmware.com>
- [2] Xen, <http://www.xen.org>
- [3] RealVNC, <http://www.realvnc.com>
- [4] Windows Remote Desktop, [http://www.windowsnetworking.com/articles\\_tutorials/Overview-Terminal-Services.html](http://www.windowsnetworking.com/articles_tutorials/Overview-Terminal-Services.html)
- [5] VMWare ACE, <http://www.vmware.com/products/ace>
- [6] Citrix XenDesktop, <http://www.citrix.com/english/ps2/products/product.asp?contentID=163057>
- [7] RingCube Mojopac, <http://mojopac.com>
- [8] U3 Platform, <http://www.u3.com>
- [9] Ceedo, <http://www.ceedo.com>
- [10] Thinstall, <http://www.thinstall.com>
- [11] Injung Kim, Min Kyung Hwang, Woojoong Lee and Chanik Park, "u-PC: Personal Workspace on a Portable Storage," The int'l Conference on Mobile Technology, Applications and System(ACM Mobility Conference'07), 2007.
- [12] AppStream, <http://www.appstream.com>
- [13] SOFTonNET Z!Stream 3.0, <http://www.softonnet.com>
- [14] IOCELL Castella, <http://www.ioCELL.co.kr>
- [15] Microsoft SoftGrid, <http://www.microsoft.com/system-center/softgrid>



[16] DLL injection, [http://en.wikipedia.org/wiki/DLL\\_injection](http://en.wikipedia.org/wiki/DLL_injection)

[17] Thinstall VOS, [http://www.sharewarejunkies.com/03zwd8/thinstall\\_studio.htm](http://www.sharewarejunkies.com/03zwd8/thinstall_studio.htm)

[18] UPnP Forum, <http://www.upnp.org>

[19] IETF Internet Small Computer Systems Interface, <http://tools.ietf.org/html/rfc3720>

[20] Yang Yu, Subhadeep Sinha, Lap-Chung Lam, Zhiyong Shan, "A Feather-weight Virtual Machine for Windows Applications," Proc. of the 2nd ACM/USENIX Conference on Virtual Execution Environments(VEE'06), 2006.

[21] Sandboxing, <http://www.kernelthread.com/publications/security/sandboxing.html>

[22] M. Litzkow et al., "Checkpoint and Migration of UNIX Process in the Condor Distributed Processing System," University of Wisconsin Madison, 1997.

[23] CryoPID, <http://cryopid.berlios.de>

[24] Steven Osman et al., "The design and Implementation of Zap: A System for Migration Computing Environments," 5th Symposium on Operating Systems Design and Implementation(OSDI'02), 2002.

[25] Cedric Le Goater et al., "Making Applications Mobile Under Linux," Proc. of the Linux Symposium, 2006.

[26] P. Emerald Chung et al., "Winckp: A Transparent Checkpointing and Rollback Recovery Tool for Windows NT Applications," Proc. of the 29th Annual International Symposium on Fault-Tolerant Computing, 1999.

[27] PsSuspend, <http://www.microsoft.com/technet/sysinternals/utilities/pssuspend.mspx>

[28] Win32 process suspend/resume tool, <http://www.codeproject.com/threads/pausep.asp>



### 박찬익

1983 서울대학교 전기공학 학사  
 1985 KAIST 전자전기공학 석사  
 1988 KAIST 전자전기공학 박사  
 1991 ~ 1992 IBM Thomas J. Watson Research Center  
 visiting scholar  
 1999 ~ 2000 IBM Almaden Research Center visiting  
 professor

1989 ~ 현재 포항공과대학교 컴퓨터공학과 교수  
 관심분야 : Storage Systems, Embedded systems, Pervasive Computing  
 E-mail : cipark@postech.ac.kr



### 이우중

2002 한양대학교 화학공학 학사  
 2004 한양대학교 컴퓨터공학 석사  
 2005 ~ 현재 포항공과대학교 컴퓨터공학 박사과정  
 관심분야 : Distributed File Systems, Embedded  
 Systems, Pervasive Computing  
 E-mail : wjlee@postech.ac.kr



### 성백재

2006 인하대학교 컴퓨터공학 학사  
 2007 ~ 현재 포항공과대학교 정보통신공학 석사  
 과정  
 관심분야 : Embedded systems, File systems, Virtualization  
 E-mail : jays@postech.ac.kr