

건물통합형 30kW태양광발전시스템의 설계 및 효율적 운전관리에 관한 연구

박세준*, 임중열**, 윤석암***, 차인수****,

*동신대학교 전기전자공학과(ssejoo@naver.com), **남부대학교 컴퓨터전기정보학과(jylim@nambu.ac.kr),
송원대학 메카트로닉스과(younsuk@songwon.ac.kr), *동신대학교 수소에너지학과(ischa@dsu.ac.kr)

A study on Design and Efficient Management of 30kW BIPV System

Park, Se-Joon*, Lim, Jung-Yeol**, Yoon, Seok-Am***, Cha, In-Su****

*Dept. of Electrical & Electronics Eng., Dongshin University(ssejoo@nate.com),
**Dept. of Computer Electrical & Information, Nambu University(jylim@nambu.ac.kr),
***Dept. Mechatronics Eng., Songwon Community College(younsuk@songwon.ac.kr),
****Dept. of Hydrogen & Fuel Cell Tech. Dongshin University(ischa@dsu.ac.kr)

Abstract

Building-integrated photovoltaics(BIPV) are increasingly incorporated into new domestic and industrial buildings as a principal or ancillary source of electrical power, and are one of the fastest growing segments of the photovoltaic industry.

This paper presents design, operational features analysis, and PCS(Power Conditioning System) of grid-connected 30kW BIPV set up on the library of Dongshin University. For a sustainable photovoltaics system in this area, the data of the BIPV system are collected and analyzed by monitoring system using LabView. PCS of the grid-connected BIPV system, also, is designed for optimal operation with characteristics suggested in this paper.

Keywords : 신재생에너지(New & Renewable Energy), 건물통합형 태양광발전시스템(Building-integrated photovoltaics), 전력변환장치(Power conversion system), 운전관리시스템(Operation management system)

1. 서 론

우리나라는 선진국에 비하여 에너지 소비가 큰 폭으로 증가하고 있는데, 총에너지 수요는 오는 2011년에 269.3백만 TOE로 늘어날 것으로

예상되며, 선진국 대비 약 4배 이상의 에너지 소비 증가율을 나타내고 있다.

우리나라는 국내에서 소비되는 총에너지의 97%를 해외에 의존하고 있으며, 2007년 말 기준 865억불이라는 막대한 돈을 에너지를 수입하는 데

투고일자 : 2008년 4월 22일, 심사일자 : 2008년 5월 6일, 게재확정일자 : 2008년 5월 30일
교신저자 : 임중열(jylim@nambu.ac.kr)

에 소비하고 있다. 이는 우리나라 총수입의 약 20%를 차지하는 액수로서, 화석에너지의 수입 의존 비율이 높은 우리나라에서는 신·재생에너지의 개발과 보급이 더욱 절실하다고 할 수 있다. 또한 2011년까지 총 1차 에너지 중 신재생에너지 공급비중을 5%까지 늘리려는 정부의 신재생에너지 개발 보급 추진 계획에 따라, 21세기 새로운 산업으로 부각된 태양광발전산업의 기술개발과 보급 확대를 위한 하드웨어 및 소프트웨어의 기술개발이 요구되고 있는 상황이다.

태양광발전산업은 기존의 반도체, 소재, 전기전자, 건축, 엔지니어링, 화학 산업의 핵심부분과 직접적인 연관성을 가지고 있고, 최근 주목받고 있는 디스플레이 분야와도 밀접한 분야로서 기술개발에 정부의 적극적인 개입과 관련 학회 및 전문가 그룹의 노력 여하에 따라서는 충분히 선진국과 어깨를 같이할 수 있는 기술이기 때문에 국가적 차원에서 21세기의 신제조 산업으로의 기술개발이 필요하다. 기후변화협약 등 전 세계적으로 각종 대기환경 관련 규제의 대두와 함께 지속가능한 에너지원의 개발에 대한 인식이 고조됨에 따라 태양에너지를 필두로 환경 친화적인 재생가능 에너지의 대량 보급이 크게 확산될 것으로 전망되고 있다.

태양광발전(PV : Photovoltaic)은 특별한 유지관리, 공해 및 재료의 부식 없이 간단하게 태양광원을 이용하여 전기를 생산하는 기술로 다양한 응용분야가 있지만, 그 중에서도 특히 PV 모듈을 건축과 일체시키는 건물통합형 태양광발전(BIPV : Building-integrated photovoltaics)에 대한 기술개발이 전 세계적으로 급속히 확산되고 있다.

이러한 배경으로 본 논문에서는 계통연계형 30kW BIPV를 설계 및 설치한 후, 그 발전설비의 1년간 운전 데이터를 자료화하여 분석하였다. 본 연구로부터 도출된 자료는 앞으로 발전사업 등으로 새롭게 보급될 태양광발전시스템에 신뢰성 있고 유용한 정보를 제공함과 동시에 발전설비 구축시 고려해야 하는 항목들을 제공함에 그 목적을 둔다.

2. 본 론

2.1 계통연계형 30kW BIPV의 구성

본 논문에서 연구된 시스템의 구성은 상용전원과의 계통 연계형으로서, 표 1과 같은 특성을 갖는 태양광 모듈 180개를 9직렬×20병렬로 결선하여 30kW 태양광 어레이를 구성하였고, 인버터와 운전관리시스템 등으로 구성되었다. 태양전지는 효율성을 고려하여 실리콘 계열의 5인치 단결정 태양전지로, 그 프레임은 경량의 냉각 압연강판 또는 경금속 특수 알루미늄 재질을 사용하여 밀봉 처리하여 습기 침투를 방지한 제품을 사용하였다. 그리고 태양광 모듈 단자함 내부에는 바이패스 다이오드를 부착하였다. 태양광 모듈의 세부사항은 표1과 같다.

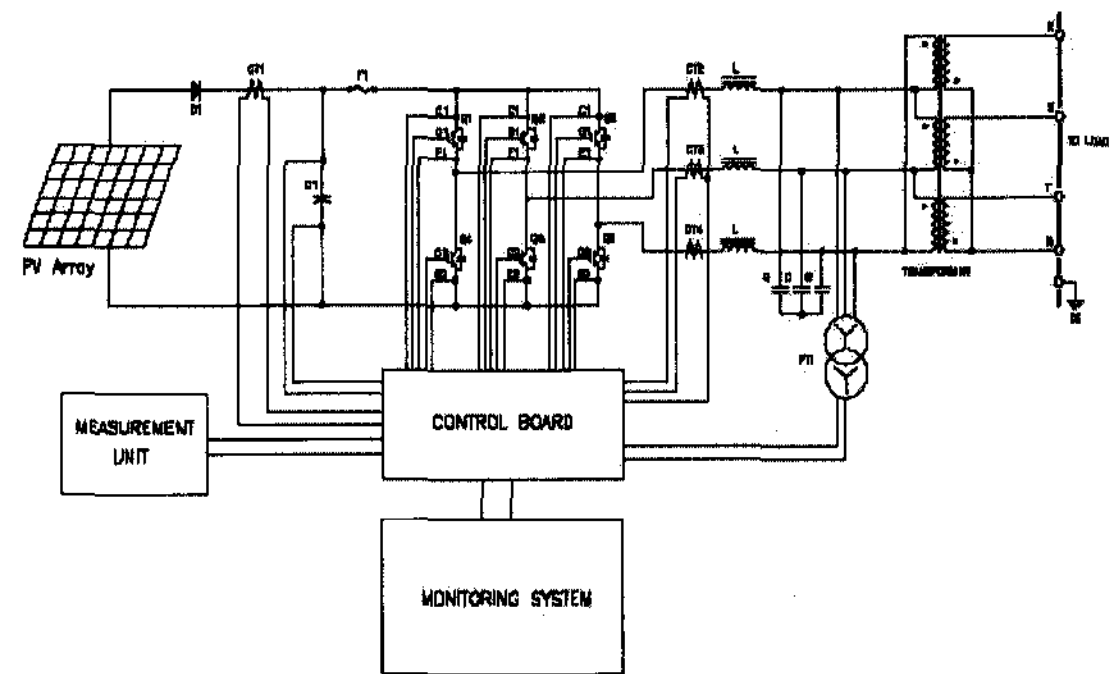


그림 1. BIPV시스템 계통도

표 1. 태양광모듈 특성 (1kW/m², 25°C)

항 목	특 성
정격출력(W)	173±3%
정격전압(V)	35.7
정격전류(A)	4.76
개방전압(V)	44.2
단락전류(A)	5.28
외형크기(mm)	1583*792*34
Cell 간격	2mm
Back Sheet 종류	일 반
모듈무게(kg)	16

2.2 전력변환장치(PCS)의 구성 및 특성

인버터는 태양광 어레이에서 직류전원을 수전하여 인버터부에서 안정된 교류 전원으로 변환하는 전력변환장치(PCS)로, 출력측에는 항상 정

전압 정주파수의 교류 전압이 출력되도록 설계되어 전기, 전자장비의 전원으로 사용하기 적합하도록 제작하였고 구성 및 기능은 표 2와 같다.

표 2. 인버터의 구성 및 기능

항 목	내 용
모델명	PV-C330S
상 수	삼 상
정격 출력 용량	30kW
정격입력전압	DC 348V
입력전압변동 범위	DC 280V ~ 430V
Topology	PWM Inverter
정격 출력전압	계통선 전압(220/380V)
정격 출력주파수	계통선 주파수(50~60Hz)
출력 주파수 변동률	계통선과 동기운전
출력전류 왜율	정격 부하시 3% 이하
부하의 역률	0.98 이상
과부하 능력	정격부하 110%, 10분
정전시 인버터 정지	600ms이내
제어소자	32bit DSP
파워소자	IGBT

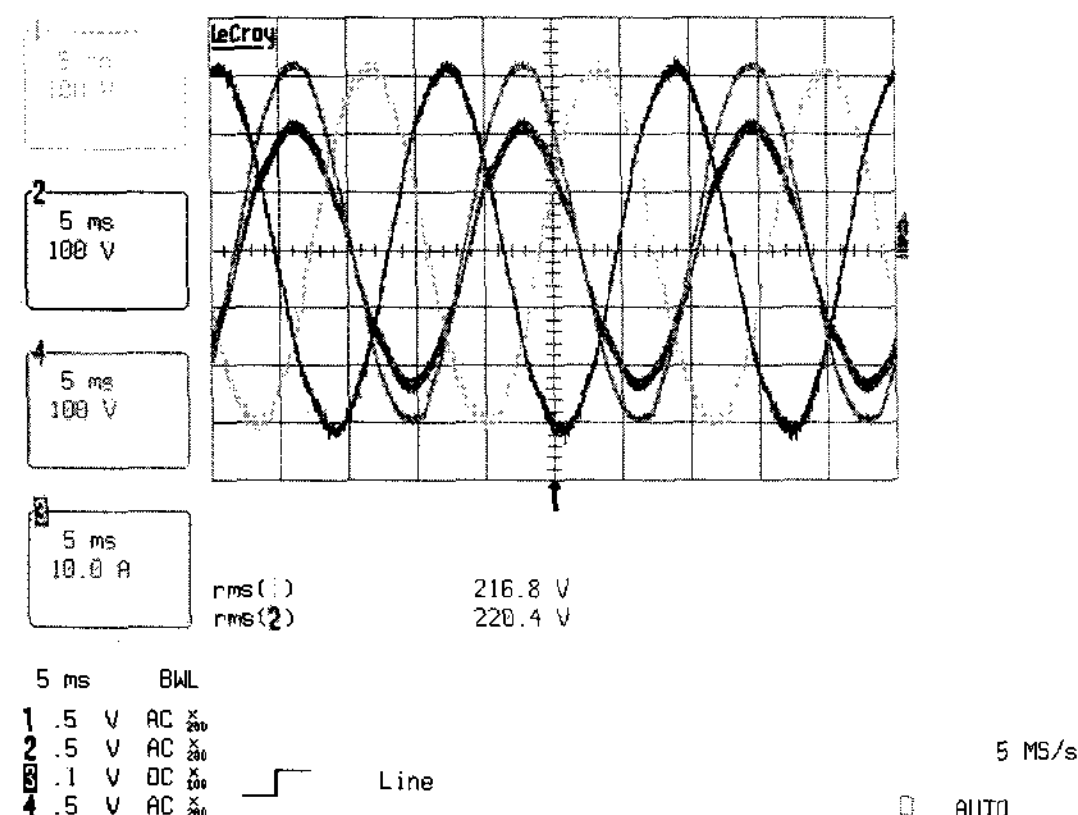
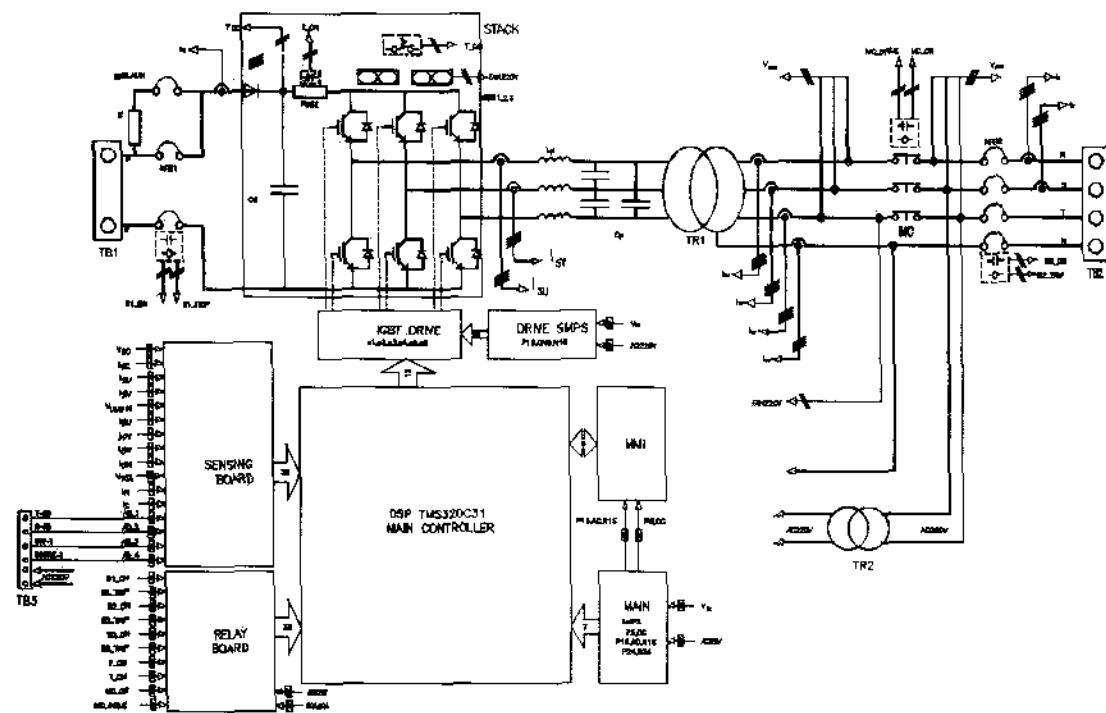


그림 2. 인버터 제어 회로도 및 3상 출력 전압/전류

본 30kW 태양광발전시스템에 적용된 인버터는 다음과 같은 특징으로 설계되었다.

(1) 입력 필터

- 컴퓨터 및 전자장비등의 전자기적 간섭 및 영향을 받지 않도록 전자기 발생이 최소화 되도록 설계, 제작하였다.

(2) 역변환부 (INVERTER)

- 본 장치는 IGBT (Insulated Gate Bipolar Transistor) 모듈, 방열판, 각종조립용 부품으로 구성된 고주파 스위칭방식으로 정류부로부터 정류된 직류 전원을 IGBT 모듈에 공급하고 검출 장치로부터 정현파를 검출하여펄스폭 변조(SINE WAVE PWM) 방식의 인버터로서 직류 전력을 양질의 안정된 교류전력으로 변환시켜 부하에 전원을 공급하며 본 장치를 보호하기 위해 직류 입력 측에 반도체 보호용 고속 FUSE를 구비하여 제작하였다.

(3) 출력변압기(INVERTER TRANS)

- 본 변압기는 1차측 권선은 인버터에 연결되고 2차측 권선은 출력측과 연결되는 복권 변압기로서 누설리액턴스 성분을 함유하도록 한 특수한 구조로 되어있으며 출력 FILTER기능의 일부를 포함한 방식으로 고주파 성분을 극소화시키며 장비의 효율을 극대화시키도록 제작하였다.

(4) 출력 필터부

- 본 장치는 콘덴서와 리액터로 구성되며, 역변환부에서 발생하는 고조파를 최소화 하는 기능으로 제작된다. 또한 출력 부하에서 발생하는 역류고조파를 최소로 줄이기 위한 여파 기능을 내장시켰다.

(5) 제어회로부

- 본 부분은 논리회로를 구동하기 위한 보조 전원부 및 역변환부의 제어부와 상태 표시 정보부, 동기절체 제어부 등으로 구성되며 POWER SUPPLY는 직류를 직접 공급받아 고성능 스위칭방식에 의한

DC/DC CONVERTER 방식을 사용함으로써 절체 또는 가동시 오동작이 배제되고 본 장치 내에서 발생하는 과도전압에도 제어회로가 안정되게 동작되도록 제작하였다.

(6) 디지털 디스플레이어 운영반

- 본 운영 패널은 기기의 원활한 운영을 위하여 전면상단에 설치하여 상태 감시를 용이하게 하며 다양한 기능들이 표시되어야 한다.

(7) NOISE FILTER

- 입, 출력에는 NOISE FILTER가 부착되어 외부에서 유입되는 NOISE를 차단하며 또 내부에서 발생하는 NOISE가 외부에 영향을 주지 않도록 차단한다. 정상운전시의 동작기능은 직류전원을 공급받아 역변환부에 공급하고 역변환부는 자체 발전으로 한전 계통 전원과 동기된 교류로 변환하여 부하에 안정된 교류 전력을 공급한다. 반대로, 장비의 고장 또는 태양광 발전의 발전량이 미약한 경우에는 계통선에서 자동/수동으로 절환 되어 부하에 전력을 공급하게 한다.

2.3 실험 및 결과

그림 3은 태양전지의 특성 운전관리를 위한 블록도이며, 그림 4는 실시간 운전관리시스템의 트렌드 화면이다(오후 4시경). 이론상 320.4[V], 95.2[A]가 산출되었지만, 운전관리시스템에 의한 실측 데이터는 312[V], 75.3[A], 그리고 23.6kW가 측정되었다. 이것은 실측값이 이론상 값의 약 73%에 해당하는 것으로 실측일이 12월 겨울인 점과 기상조건이 좋지 않다는 점을 감안하면 BIPV 시스템이 안정적으로 설계되어 있음을 알 수 있다. 하지만 발전설비의 월별 평균 발전량(8, 9월 발전설비의 장기간 고장으로 인해 발전량이 없으므로 제외)은 약 2,577kW를 보이는데 그쳤는데, 이는 발전설비의 발전량을 최대로

끌어올리기 위해서는 발전설비의 용량산정 및 설계도 중요하지만 지속적인 관리가 필요하다는 것을 알 수 있었다.

그림 5는 PV어레이, 인버터 및 계통의 실시간 상태와 보고서로서, 사용자가 편하게 접근할 수 있도록 사용자 인터페이스를 간소화하여 비전공자도 손쉽게 비교하고 문제점을 찾을 수 있도록 하였다. 또한 데이터베이스화된 데이터를 그래프로 표현하여 시스템을 분석하는데 용이하도록 하였다. 특징으로는 기존에는 시스템 구동 이상 시 시스템 전체를 확인하여 문제를 해결해야 하므로 관리에 많은 시간과 비용이 소요되었다. 반면, 본 운전관리 시스템은 문제가 발생하는 부분과 그 이유를 찾을 수 있게 실시간 상태보고서에 태양광, 인버터 및 계통 부분으로 나누어 표시함으로써 관리자로 하여금 인터넷을 통한 발전현황 확인이 가능하도록 설계하여, 효율적이고 경제적인 유지 및 보수가 가능하다는 이점을 갖고 있다.

그림 6은 2007년 1년간에 걸쳐 수집된 BIPV 시스템의 운전관리시스템 결과를 보여주고 있다. 결과치를 분석해 보면, 5월 한 달의 발전량이 4379.6kWh를 기록함으로써 최고치를 나타낸 반면, 11월달의 발전량은 592.4kWh를 기록하여 최저치를 보였다(발전시스템 고장으로 인해 8월과 9월에는 발전량이 없으므로 제외함). 11월 달 발전량(592.4kW)은 이상적인 발전 환경 하에서 본 태양광발전시스템(30kW)의 약 2일 정도의 발전량임을 짐작할 수 있다. 여기서 도출된 문제점은 발전을 위한 이상적인 기상환경도 중요하지만, 한전계통 지락 또는 태양전지 저전압 현상에 따른 빈번한 인버터 ON/OFF 오작동 등에 의해 시스템 동작에 있어 악영향을 미친다는 것이다. 또한 운전관리시스템의 구축에 필요한 일사량계 및 온도계 등은 외부에 설치하기 때문에 잦은 고장이 날 수 있으므로 정확한 데이터를 추출하기 위해서는 그 장치들에 대한 각별한 주의가 요구된다.

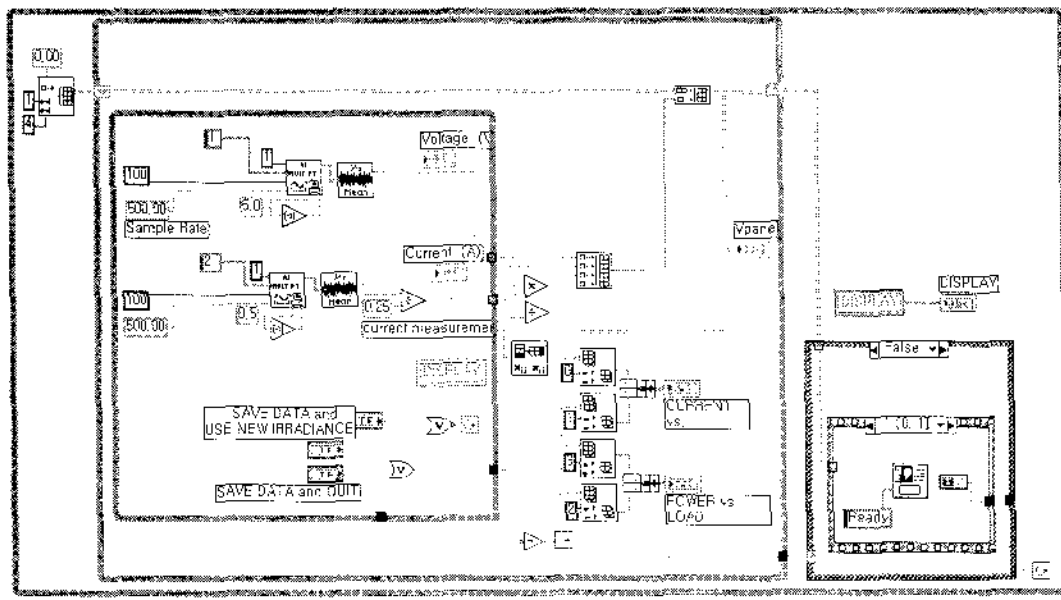


그림 3. PV 어레이 운전관리 블록도

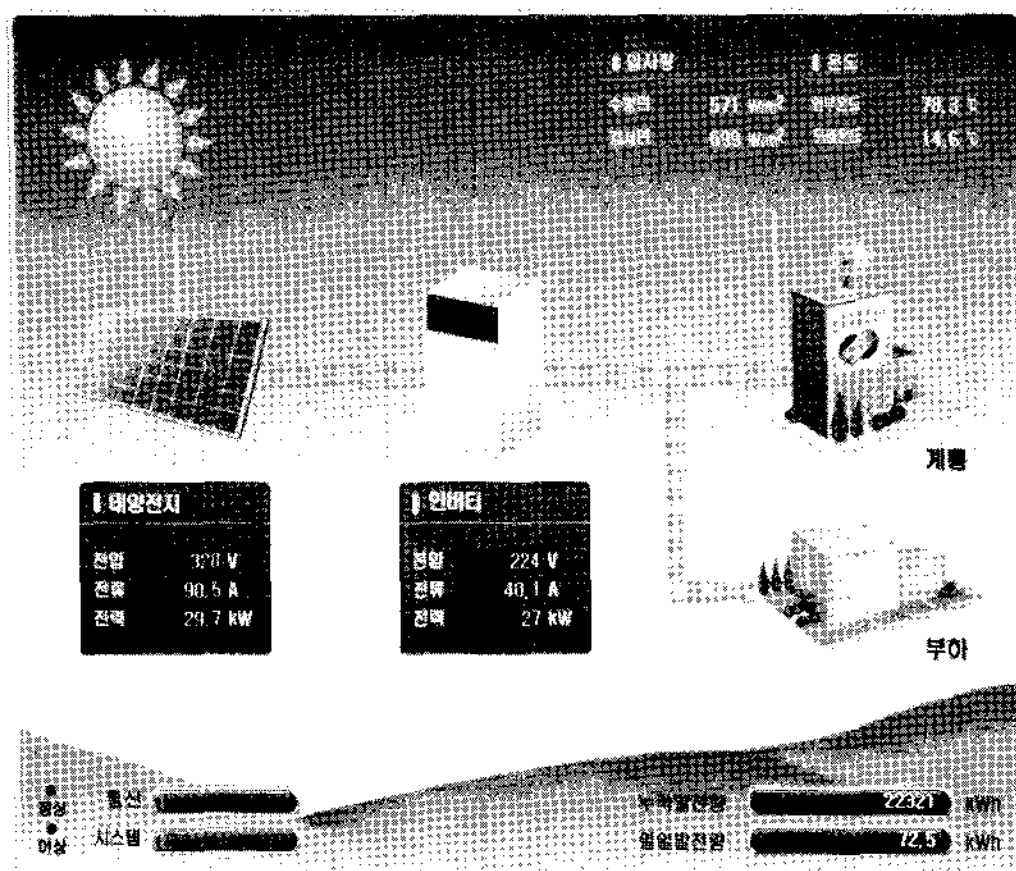


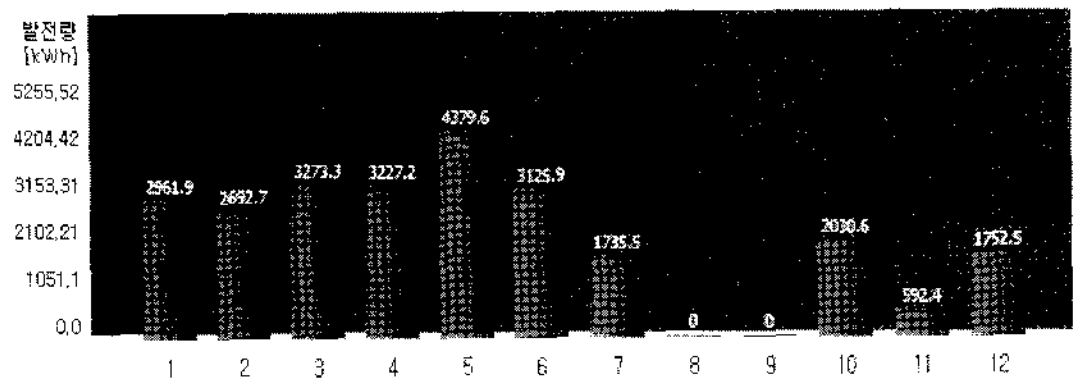
그림 4. 운전관리시스템의 트렌드 화면



그림 5. 실시간 상태와 상태 보고서

3. 결론

본 논문에서는 건물일체형 30kW 태양광발전시스템을 설계 및 구축하고 그 구동특성을 장기간에 걸쳐 수집하여 분석함으로써 안정적이고 효율적인 발전시스템 설계를 위한 보안사항 및 최적의 조건 등을 분석하였다. 결론적으로 태양광 발전시스템은 이상적인 발전을 위한 기상상태도 중요하지만 근본적으로 시스템의 주변장치(한전과의 계통 설비, 인버터 및 데이터수집장치)의 신뢰성 확보가



일시	기상환경		태양전지				인버터						
	일사량 [kWh/m²]	온도 [°C]	전압 [V]	전류 [A]	발전전력 [kW]	전압 [V]	전류 [A]	주파수 [Hz]	효율 [%]	발전전력 [kWh]	누적발전량 [kWh]		
1월	259	27.0	7.5	7.5	334	97.8	3256.1	224.7	37.8	59.9	99.5	2661.9	11073.8
2월	269	30.3	11.1	12	389	96.4	2062	225.1	41.7	59.9	99.5	2692.7	19772.3
3월	168	17.4	-1.6	-4.2	410	110.2	3600.6	225.7	49.5	59.9	99.5	3273.3	23045.6
4월	-1.8	-1.8	-44.9	-64.9	406	103.1	3549.9	226.5	43.4	59.9	99.5	3227.2	26272.8
5월	-1.8	-1.8	-44.9	-64.9	350	97.8	4517.8	226.4	38.7	59.9	99.5	4578.5	30852.4
6월	-1.8	-1.8	-44.9	-64.9	344	108.3	3438.5	224.5	40.7	59.9	99.5	3259	33773.3
7월	-1.8	-1.8	-44.9	-64.9	350	108.2	3908	225.2	42.2	59.9	99.5	1755.5	35513.8
8월												0	
9월												0	
10월	-1.8	-1.8	-44.9	-64.9	308	98.6	2233.7	226.9	40.7	59.9	99.5	2050.6	37544.4
11월	-1.8	-1.8	-44.9	-64.9	473	94.7	6513	226	37.8	59.9	99.5	592.4	38130.8
12월	-1.8	-1.8	-44.9	-64.9	410	92.7	3927.8	226.2	39.4	59.9	99.5	1752.5	39883.3
총계	-1.8	-1.8	-44.9	-64.9	344	87.6	84000	224.5	37.8	59.9	99.5	592.4	84000
최대	269	30.3	11.1	12	389	96.4	2062	225.1	41.7	59.9	99.5	2692.7	4379.6
평균	-1.8	-1.8	-44.9	-64.9	354.8	100.2	3534.8	225.6	41.3	59.9	99.5	2277.2	
합							28348.76					25771.6	

그림 6. BIPV시스템 발전현황(2007년)

더욱 중요하다고 사료되며, 그에 대한 연구와 원천기술 확보가 절실하다. 더욱이 태양광발전분야에서 각광받고 있는 분산전원방식을 고려한다면 시스템을 비롯한 그 주변장치의 중요성은 더욱 크다고 할 수 있다.

본교에서는 친환경적 환경에 사업을 추진하는 일환으로 건물일체형 30kW 태양광발전시스템을 도서관의 옥상에 설치하였다. 또한

교육기관 및 국제회의가 자주 열리는 만큼 가장 합당한 태양광발전의 대외적인 홍보 및 에너지의 절감적인 측면에서 태양광발전 사업을 계획하게 되었다. 친환경의 보전 및 태양광발전시스템설비의 특징인 잉여전력을 기저부하로 활용하여 기부하는 태양광발전시스템설비가 담당하고 변동부하는 한국전력의 전원설비가 담당하도록 시스템을 구축하여 태양광발전시스템의 운용 효과의 극대화에 초점을 맞춰 진행하였다.

본 설비의 기대효과와 파급효과로는 자연환경보전과 도서관의 전력수급에 기여함과 동시에 자연친화적 설치환경조성, 효율적 관리 및 운영, 전력의 품질관리 및 효율적인 조직운영관리, 친환경적인 에너지에 대한 지역주민의 교육과 신재생에너지의 보급 및 확대 등에 크게 기여할 것이라고 사료된다. 앞으로 시스템으로부터 얻어지는 데이터를 바탕으로 하여 분석 및 고찰함으로써 이 지역의 활용 가능한 타 발전방식(바이오, 풍력 및 소수력 등)과 비교 분석하고, 이 지역에 대한 태양광발전의 타당성과 미래의 신재생에너지로의 도약, 그리고 혁신도시의 에너지클러스터 구축에 대하여 이바지 할 것으로 예측된다.

후 기

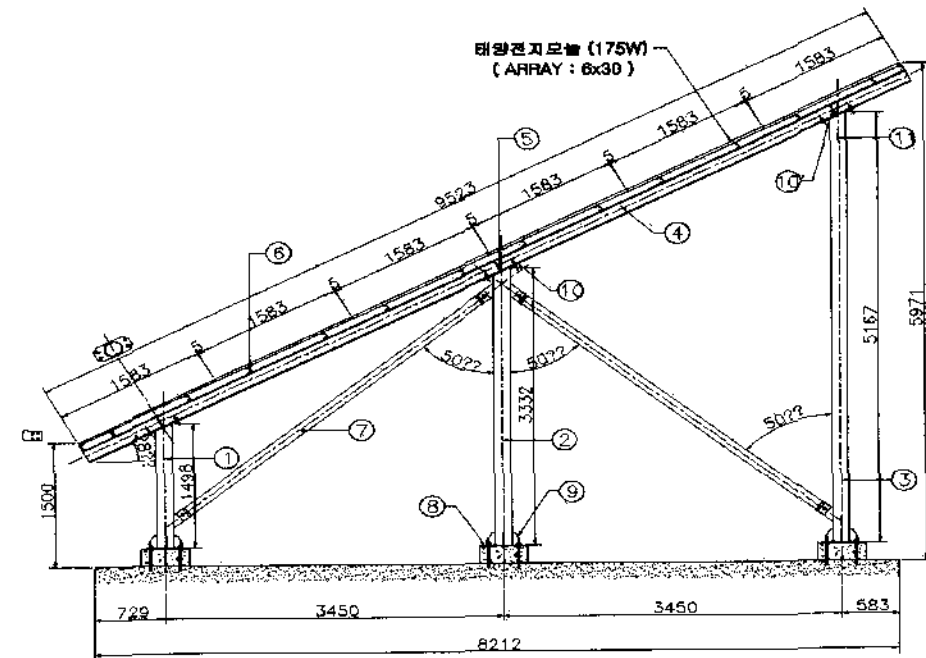
본 연구는 동신대학교의 연구비 지원에 의해 연구되었음

참 고 문 헌

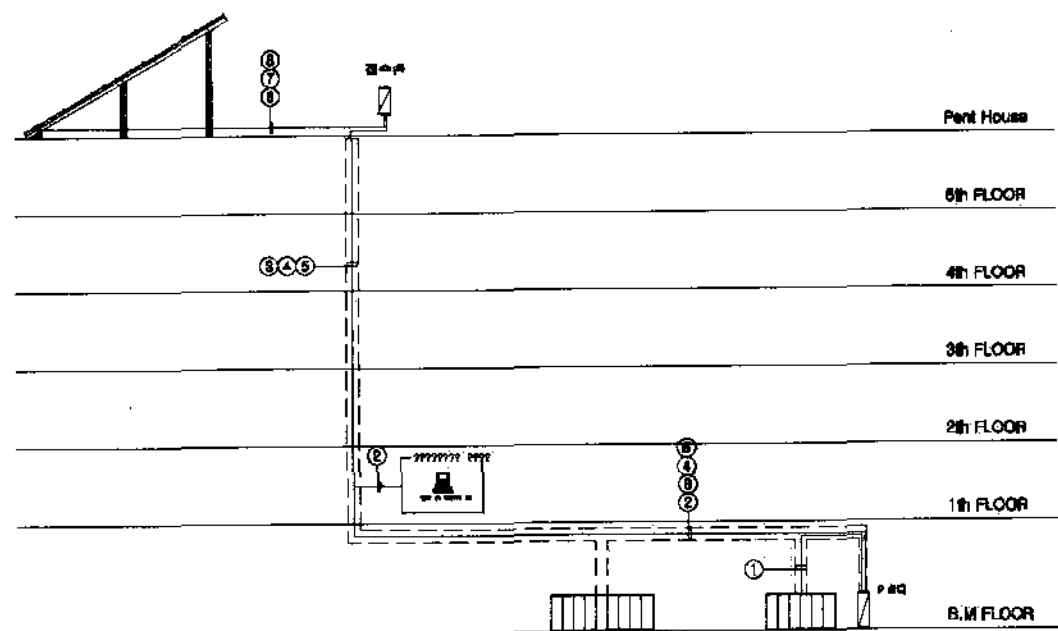
1. 유권중 외, "MW급 분산·집중배치형 태양광발전시스템 실용화기술 개발", 한국에너지기술연구원 보고서, R-2004-1-143, 산업자원부, 2006
2. 윤종호 외, "건물통합형 태양광발전(BIPV) 시스템의 설계요소 및 접근방법", 태양광발전기술세미나, 2001

부 록

태양전지어레이 지지대



태양광발전시스템의 개략도 및 평면도(중앙도서관 옥상)



태양광발전시스템 전경도
(동신대학교 중앙도서관)

