

Adobe사가 Acrobat 3D S/W용 업데이트된 CAD 변환기를 배포

발췌인 _ 정용호 _ 부산대학교 기계공학부 _ yhj@pusan.ac.kr



2007년 1월 25일에 Adobe System Incorporated (NASDAQ : ADBE)는 3D computer-aided design(CAD) 변환기인 Adobe Acrobat 3D S/W의 업데이트가 무료로 다운로드 가능하다고 발표

했다. 업데이트는 16가지의 상용(CATIA, Inventor) 및 범용(IGES, ACIS) CAD 파일 포맷을 지원한다.

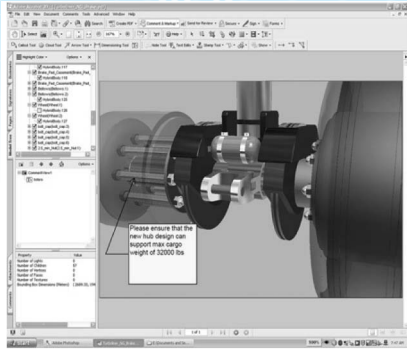
무료 업그레이드는 가장 범용으로 사용되는 주요 CAD 파일 포맷의 최신 버전을 Acrobat 3D에서 지원함을 의미한다. 이는 Acrobat 3D 사용자들이 CAD S/W를 사용하거나 혹은 사용하지 않더라도 3D 모델 데이터를 PDF 형태로 바꿀 수 있게 한다.

업데이트된 변환기는 Adobe가 2006년 4월에 Trade & Technologies France (TTF)[http://www.newsletter-online.com/user/user.fas/s=63/fp=3/tp=47?T=open_article,931912&P=article&highlight=TTF]가 비공개적으로 보유한 기술의 일부를 활용하였는데, TTF사의 기술은 다수의 선두 CAD, CAM 및 CAE 개발자들이 채택하고 있다. 그 당시에는 TTF 기술을 Acrobat으

로 접목하기에는 상당한 시간이 걸릴 것으로 예상하고 있었다. 그런데 다음 버전이 출시되기 이전에 이 업데이트를 배포함으로써 Acrobat 3D가 설계를 위한 강력한 도구로 발전할 수 있도록 하는, Adobe의 “do what it takes-주어진 것은 한다”는 방침을 보여주고 있다.

업데이트가 지원하는 파일 포맷 중에는 CATIA, Pro/ENGINEER, SolidWorks, 그리고 UGS의 NX 및 I-deas 등이 포함되어 있으며, 전체 리스트는 다음 페이지에 소개되어 있다. 이러한 포맷으로 이루어진 3차원 모델을 PDF로 바꾼 후에는 Acrobat 3D와 무료로 제공되는 Adobe Reader version 8을 이용하여 3차원 가시화 작업 및 협업의 영역으로까지 확장할 수 있다. 만약 Acrobat 3D 사용자가 인증을 한다면, Adobe Reader v.8 사용자들은 PDF 파일 상에서 3차원 물체에 주석을 달수도 있고 측정하며 단면을 바로 볼 수 있는 기능을 가질 수 있다.

Adobe는 먼저 Acrobat 3D의 Version 8에 관하여 2006년 9월에 검토를 하였다. Adobe 내부 정보에 따르면 2007년 3월이나 4월 초 안에 출시하기 위해 준



비 중이었다고 한다. Acrobat 3D V.8이 출하될 때, 이번에 배포된 CAD 변환기가 포함될 예정이었다. 또한 새 버전이 “크고 복잡한 CAD 조립체 모델의 정밀한 기하학 정보까지를 가지는 고압축 PDF 문서”를 제공할 것이라고 한다. 배포전의 최근 비공개 시연에서, 필자는 초기에 배포된 Acrobat 3D와 비교되는 빠른 로딩 및 화면 출력 속도에 감명을 받았다.

Adobe는 사용자들이 Acrobat 3D V.8을 이용하여 제품 생산 정보(3차원 모델 상에서 기하학적 치수 및 공차 입력, 주석 달기, 그리고 치수 측정 등)를 Adobe PDF 파일 상에서 바로 수행할 수 있다고 한다. 또한 사용자들은 PDF에 있는 정확한 데이터를 산업 표준 규격인 STEP, IGES 및 Parasolid로 출력(export)하는 옵션도 가지게 될 것이라고 한다.

Adobe는 UGS, SolidWorks, PTC, Bentley, the 3DIF Consortium, HP, Intel, Boeing, Caterpillar, Right Hemisphere, Immersive Design, 그리고 Kaon등과의 기술 협력을 이미 고지했었다.

이러한 새로운 CAD 포맷이 추가됨으로써 Acrobat 3D(US\$995)의 판매가격에 비하여 매우 큰 장점을 가질 것으로 믿어진다. 몇몇 새로운 기술이 추가됨에 따라, 사용자는 현재 진행하고 있거나 계획된 업무흐름

이 최대의 이익을 얻을 수 있도록 면밀히 검토해 볼 필요가 있을 것이다.

현재의 제품들은 3D 모델을 Microsoft Office 문서에 배치하고 JavaScript 를 3D PDF에 추가할 수 있는 기능을 가지고 있다. 2006년 9월 18일부터 Acrobat 3D V.8이 출시될 때 까지 Acrobat 3D를 구입하는 고객들은 Acrobat 3D V.8 으로의 무료 업그레이드를 받을 수 있는 자격이 주어질 예정이다.

Acrobat 3D 사용자는 Adobe 웹 사이트 www.adobe.com/go/a3dupdate 에서 무료 업데이트를 즉시 다운로드 가능하다. 업데이트는 영어, 불어, 독어 및 일어 버전으로 이용할 수 있다. Acrobat 3D의 더 상세한 정보는 www.adobe.com/acrobat3d/에서 확인할 수 있다. 업데이트의 모든 기능을 가지면서 30일간 이용 가능한 버전은 <http://www.adobe.com/products/acrobat3d/try-out.html> 에서 다운로드 가능하다.

지원되는 CAD 포맷 및 기술적 요구 사항

Adobe Acrobat 3D의 무료 업데이트는 다음의 포맷을 지원한다.

- ACIS 13.0 이하
- Autodesk Inventor 10 이하
- CATIA V4 4.2.4 이하
- CATIA V5, R16 이하
- CGR
- IGES 5.3 이하
- JT 8.0 이하
- Parasolid 16.0 이하
- Pro/ENGINEER Wildfire III 이하
- SolidWorks 2006 이하
- STEP, AP 203, AP 214
- STL
- I-DEAS 12.x 이하
- NX (Unigraphics) NX4 이하

- VRML 2.0 이하
- XVL, P-XVL

업데이트는 Acrobat 3D 7.0.8 혹은 Acrobat 3D 7.0.7 시험판이 설치되어 있어야 한다. 현재 사용하고 있는 Acrobat 3D의 버전을 확인하기 위해서는, 메뉴에서 Help > About Acrobat 3D를 선택한 다음 버전 숫자를 왼쪽 상단에 있는 Acrobat 로고 아래에서 확인할 수 있다.

Acrobat 3D를 설치하기 위해서는 Windows 2000 with Service Pack 2, Windows XP (Pro, Home, 혹은 Tablet), Internet Explorer 5.5, 최소 512MB RAM, 1GB의 사용가능한 하드 디스크 용량, 1024x768의 화면 해상도, CD-ROM 드라이브, pixel shader를 지원하는 video card와 video 하드웨어 가속을 위한 DirectX 8.1(최적의 성능을 위한 권장사항), 그리고 인터넷 연결이 필요하다.

Adobe는 다음의 UNIX 환경을 지원하는 Acrobat 3D Capture Utility를 제공한다.

- Sun Solaris 2.8 UltraSPARC processor
- IBM AIX 5.2 POWER4 or PowerPC 604e processor
- HP-UX 11.0 PA-RISC 2.0 processor
- SGI IRIX 6.5 RISC 4000 processor



본 기사는 부산대학교의 정용호 편집위원이 "CADCAMNet"의 2007년 1월 판에서 발췌하였으며, CADCAMNet 의 연락처는 다음과 같다.

Tel: +1-303-482-2813

Fax: +1-303-484-3610

E-Mail: info@cadcamnet.com

Website: <http://www.cadcamnet.com>