

실험적 데이터 기반의 컨테이너 크레인 파라미터 추정 및 제어

이윤형* · 진강규** · 소명옥†

*한국항만연수원 부산연수원 교수, **한국해양대학교 컴퓨터·제어·전자통신공학부 교수, † 한국해양대학교 선박전자기계공학부 교수

Experimental Data based-Parameter Estimation and Control for Container Crane

Yun-Hyung Lee* · Gang-Gyoo Jin** · Myung-Ok So†

*Korea Port Training Institute, Pusan 606-080, Korea

**Division of Computer, Control and Electronic Communications Engineering, Korea Maritime University, Pusan 606-791, Korea

† Division of Mechatronics Engineering, Korea Maritime University, Pusan 606-791, Korea

요 약 : 컨테이너 크레인의 수학적 모델 정확도는 모델 내부 파라미터 값의 정확도에 의해 결정되나, 기술적 혹은 환경적인 문제로 내부 파라미터의 정확한 값을 알지 못하는 경우가 발생하기도 한다. 이 경우에는 시스템의 입·출력 데이터에 근거하여 모델의 파라미터를 추정해야 하는데, 본 논문에서는 입·출력 데이터와 RCGA가 결합된 모델조정기법을 이용하여 모형 컨테이너 크레인 선형모델의 파라미터를 추정하는 방법을 보인다. 또한, 이렇게 추정한 모델에 또 다른 RCGA를 적용하여 제어에 필요한 이득행렬을 탐색한다. 제안하는 파라미터 추정법과 제어기법은 컨테이너 크레인의 모형실험장치에 적용하고, 실험을 실시하여 그 유효성을 검증한다.

핵심용어 : 컨테이너 크레인, 파라미터 추정, PI형의 상태피드백 제어기, 실수코딩 유전알고리즘

Abstract : In this paper, we presents a scheme for the parameter estimation and optimal control scheme for apparatus of container crane system. For parameter estimation, first, we construct the open loop of the container crane system and estimate its parameters based on input-output data, a real-coded genetic algorithm(RCGA) and the model adjustment technique. The RCGA plays an important role in parameter estimation as an adaptive mechanism. For controller design, state feedback gain matrix is searched by another RCGA and the estimated model. The performance of the proposed methods are demonstrated through a set of simulation and experiments of the experimental apparatus.

Key words : Container crane, Parameter estimation, PI-type state feedback control, Real-coded genetic algorithm(RCGA)

1. 서 론

컨테이너 크레인 시스템을 효율적이고, 안전하게 운영하기 위해서는 알맞은 제어기를 사용해야 한다. 이러한 제어기를 설계하기 위해서는 우선 시스템을 잘 표현하는 모델이 필요하다.

일반적으로 컨테이너 크레인의 수학적 모델은 여러 문헌(Shirai *et al.*, 1993; 홍 외, 1997; 손 외, 2002; 소 외, 2003; 이, 2007)에서 다루어져 왔고, 어렵지 않게 유도하는 것이 가능하다. 그러나 이러한 수학적 모델의 정확도는 모델 내부 파라미터 값의 정확도에 의해 결정되나, 기술적 혹은 환경적인 문제로 내부 파라미터의 정확한 값을 알지 못하는 경우가 빈번히 발생한다. 이 경우에는 시스템의 입·출력 데이터에 근거하여 모델의 파라미터를 추정해야 한다. 파라미터 추정에 관한 기존의 연구로 다중적분 근사법(Mathew *et al.*, 1974)에 근거한 방법이 있는데, 이는 다중적분으로 인해 초기치 문제가 발생

될 수 있고, 이를 보완하기 위하여 연속시간 시스템으로부터 이산시간 모델을 얻고 종래의 추정법을 적용하는 기법(Sagara, *et al.*, 1991)도 연속시간 시스템의 파라미터가 이산 모델의 파라미터로부터 유일하게 결정되지 않는다는 문제점과 시스템의 차수가 커지면 적용하기 어려운 단점을 가진다. 또한 실제 환경에서는 잡음과 모델 자체의 부정확성 등으로 탐색공간이 다봉(Multimode)이 되어 위에서 설명한 기존의 방법은 지역해(Local solution)에 수렴할 가능성이 높다.

따라서 본 논문에서는 기존의 방법을 해결할 수 있는 최적화 도구로 최근 많은 연구 분야에서 응용되는 RCGA(Real-Coded Genetic Algorithm)에 모델조정기법을 결합하여 모형 컨테이너 크레인의 파라미터를 추정하는 기법을 제안한다. 또한, 컨테이너 크레인의 트롤리와 컨테이너의 흔들림을 정밀하게 제어하기 위해 이렇게 추정된 모델에 또 다른 RCGA를 적용하여 최적제어기 이득을 탐색하는 기법을 제안한다. 그리고

* 대표저자 : 이윤형(중신회원), domse54@daum.net 011)9242-5907

** 정희원, ggjjin@hhu.ac.kr 051)410-4341

† 교신저자 : 소명옥(중신회원), smo@hhu.ac.kr 051)410-4248

제안한 파라미터 추정 방법과 최적제어기는 시뮬레이션과 모형실험장치의 실험을 통하여 그 유효성을 검증한다.

2. 컨테이너 크레인의 운동 방정식

2.1 비선형 운동 방정식

Fig. 1은 본 논문에서 제어대상으로 고려하는 컨테이너 크레인 시스템의 동역학적 절대 직교 좌표계를 단순화하여 정의한 것이다. 여기서 α [rad]는 호이스트용 와이어로프의 수직에 대한 각도로서 시계 방향이 양의 각이며, $\dot{\alpha}$ [rad/s]는 각속도, x [m]는 트롤리의 수평방향 위치, \dot{x} [m/s]는 트롤리의 수평방향 속도, m [kg]은 컨테이너의 질량, M [kg]은 구동부를 포함한 트롤리의 질량, ℓ [m]은 트롤리에서 컨테이너 중심까지의 거리, g [m/s²]는 중력가속도, F [N]는 트롤리에 가해지는 힘이다.

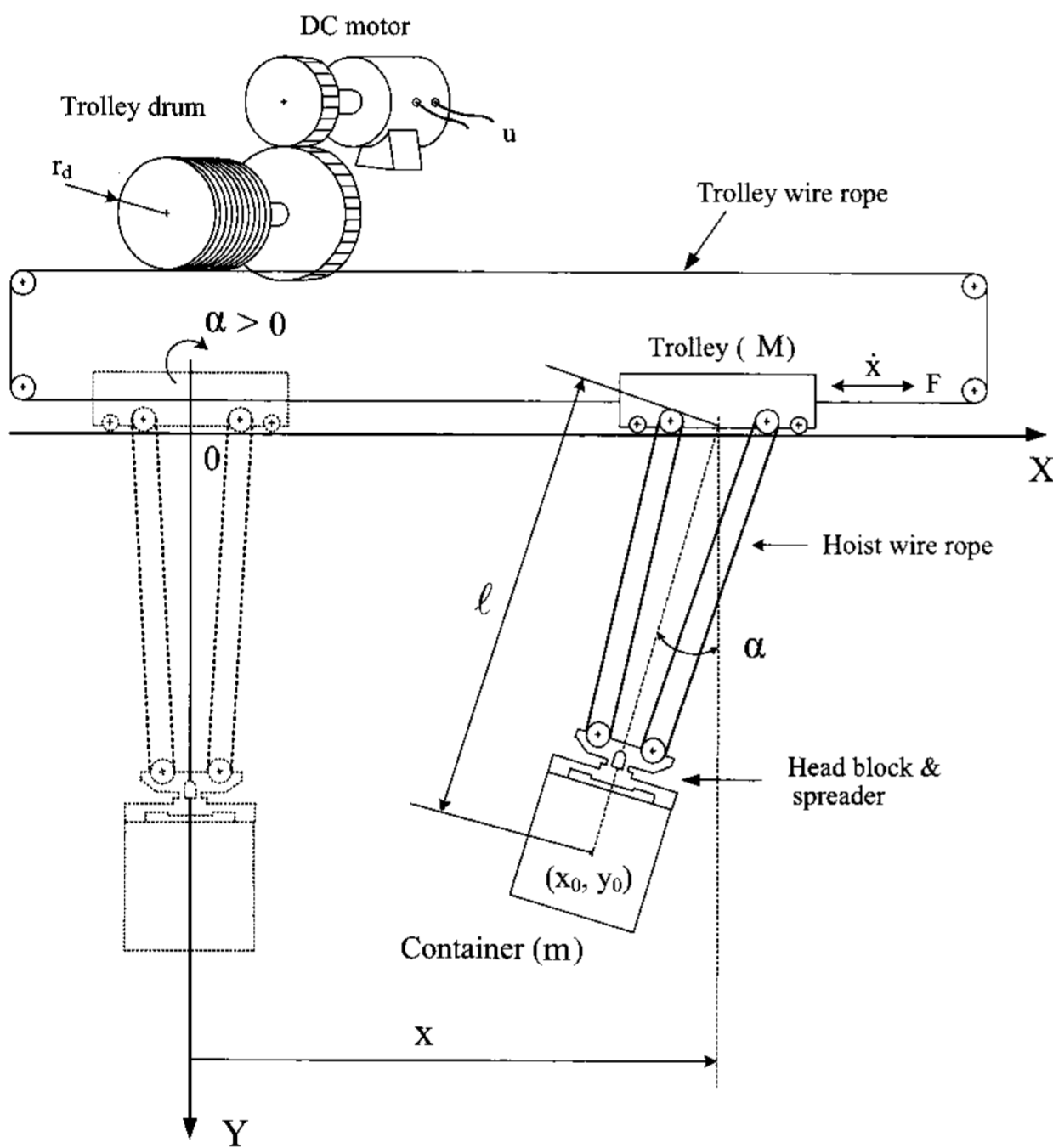


Fig. 1 Coordinate system of a container crane system

이로부터 컨테이너 크레인은 다음과 같은 2계 비선형 운동 방정식으로 나타낼 수 있다(이, 2007).

$$\ddot{x} = \frac{-(I_c B_{eq} + m \ell^2 B_{eq}) \dot{x} - (m^2 \ell^3 + I_c m \ell) \dot{\alpha}^2 \sin \alpha}{(M+m)I_c + Mm \ell^2 + m^2 \ell^2 - m^2 \ell^2 \cos^2 \alpha} + \frac{-m \ell B_p \dot{\alpha} \cos \alpha - m^2 \ell^2 g \cos \alpha \sin \alpha + (I_c + m \ell^2) F}{(M+m)I_c + Mm \ell^2 + m^2 \ell^2 - m^2 \ell^2 \cos^2 \alpha} \quad (1a)$$

$$\ddot{\alpha} = \frac{-m \ell B_{eq} \dot{x} \cos \alpha - m^2 \ell^2 \dot{\alpha}^2 \cos \alpha \sin \alpha}{(M+m)I_c + Mm \ell^2 + m^2 \ell^2 - m^2 \ell^2 \cos^2 \alpha}$$

$$+ \frac{-(M+m)B_p \dot{\alpha} - (M+m) m g \ell \sin \alpha + F m \ell \cos \alpha}{(M+m)I_c + Mm \ell^2 + m^2 \ell^2 - m^2 \ell^2 \cos^2 \alpha} \quad (1b)$$

여기서 B_{eq} 와 B_p 는 각각 모터 피니언의 점성제동계수와 컨테이너의 점성제동계수를 의미한다.

한편, 컨테이너 크레인 시스템의 구동부를 모델링하기 위해 기어박스의 기어비를 K_g , DC 모터의 인가전압을 u [V], 전기자전류를 i_d [A], 역기전력 상수를 K_b , 모터의 회전각속도를 ω_1 [rad/s], 와이어 드럼의 회전각속도를 ω_2 [rad/s], 모터의 회전력을 τ_1 [N·m] 와이어 드럼 축의 회전력을 τ_2 [N·m]라 정의하면, 다음과 같이 트롤리에 미치는 힘 F 와 구동 모터에 인가되는 전압 u 의 관계를 구할 수 있다.

$$u = \frac{R_m r_d}{\eta_g K_g \eta_m K_t} F + \frac{K_g K_b}{r_d} \dot{x} \quad (2)$$

여기서 η_g 와 η_m 은 각각 기어박스의 효율과 모터의 전기기계적 효율을 의미하며, 손실은 없는 것으로 가정한다.

2.2 상태공간 해석

식 (1)에서 $x_1 = x$, $x_2 = \alpha$, $x_3 = \dot{x}$, $x_4 = \dot{\alpha}$ 로 상태변수를 정의한 후, 상태방정식으로 나타내면 다음과 같다.

$$\dot{x} = Ax + Bu \quad (3)$$

$$y = Cx$$

여기서 $A = \begin{bmatrix} 0 & 0 & 1 & 0 \\ 0 & 0 & 0 & 1 \\ 0 & a_{32} & a_{33} & a_{34} \\ 0 & a_{42} & a_{43} & a_{44} \end{bmatrix}$, $B = \begin{bmatrix} 0 \\ 0 \\ b_3 \\ b_4 \end{bmatrix}$, $C = [1 \ 0 \ 0 \ 0]$ 이고,

$x \in \mathbb{R}^n$ 는 시스템의 상태벡터, $y \in \mathbb{R}$ 는 출력으로서 트롤리의 위치, $u \in \mathbb{R}$ 는 제어입력이고, $A \in \mathbb{R}^{4 \times 4}$, $B \in \mathbb{R}^{4 \times 1}$, $C \in \mathbb{R}^{1 \times 4}$ 이다.

이때,

$$a_{32} = \frac{-m^2 \ell^2 g}{(M+m)I_c + Mm \ell^2}$$

$$a_{33} = \frac{-\{(K_g^2 K_t K_b (I_c + m \ell^2) + B_{eq} R_m r_d^2 (I_c + m \ell^2))\}}{R_m r_d^2 \{(M+m)I_c + Mm \ell^2\}}$$

$$a_{34} = \frac{-m \ell B_p}{(M+m)I_c + Mm \ell^2}, \quad a_{42} = \frac{-(M+m) m g \ell}{(M+m)I_c + Mm \ell^2}$$

$$a_{43} = \frac{-\{m \ell (K_g^2 K_t K_b + B_{eq} R_m r_d^2)\}}{R_m r_d^2 \{(M+m)I_c + Mm \ell^2\}}, \quad a_{44} = \frac{-(M+m)B_p}{(M+m)I_c + Mm \ell^2}$$

$$b_3 = \frac{K_g K_t (I_c + m \ell^2)}{R_m r_d \{(M+m)I_c + Mm \ell^2\}}, \quad b_4 = \frac{K_g K_t m \ell}{R_m r_d \{(M+m)I_c + Mm \ell^2\}}$$

이다.

3. RCGA를 이용한 파라미터 추정

2장에서 보인 컨테이너 크레인의 수학적 모델의 정확도는 모델 내부 파라미터 값의 정확도에 의해 결정되나 기술적 혹은 환경적인 문제로 정확한 값을 알지 못하는 경우가 발생하기도 한다. 이 경우에는 시스템의 입·출력 데이터에 근거하여 모델의 파라미터를 추정해야 한다.

본 논문에서는 컨테이너 크레인의 입·출력 데이터와 RCGA 기반의 모델조정기법을 이용하여 파라미터를 추정하는 기법을 제안하고자 한다. 사용된 조정모델은 식 (3)의 선형·시불변 상태방정식이고, 적용 메카니즘으로 사용된 RCGA는 다음과 같은 염색체를 갖는다.

$$s = (a_{32}, a_{33}, a_{34}, a_{42}, a_{43}, a_{44}, b_3, b_4) \quad (4)$$

개체의 적합도를 평가하기 위해 식 (5)와 같은 목적함수를 사용하였으며, RCGA는 궁극적으로 모형 컨테이너 크레인 시스템과 조정모델 사이의 상태벡터 놈(Norm)이 최소로 되도록 행렬 A와 B의 8개 파라미터를 탐색하게 된다.

$$J(\phi) = \int_{(k-W+1)T}^{kT} \|x_p - x_m\| dt \quad (5)$$

여기서 ϕ 는 미지의 파라미터 벡터, W는 데이터 윈도우의 크기이며 x_p 와 x_m 은 각각 모형 컨테이너 크레인 시스템과 조정모델의 상태이다.

4. PI형의 상태피드백 제어기 설계

컨테이너 크레인의 입·출력 데이터로부터 추정된 선형모델은 식 (3)과 같은 형태로 표현되며, 행렬쌍 (A, B)가 가제어 (Controllable)하면, 상태피드백 제어가 가능하다. 2차형식의 평가함수를 다음과 같이 정의한다.

$$J_1 = \int_0^{\infty} (x^T Q x + u^T R u) dt \quad (6)$$

여기서 Q는 양의 반한정 대칭행렬이고, R은 양의 하중계수이다.

식 (6)의 평가함수를 최소화하는 의미에서 상태피드백 제어 법칙은 다음과 같다.

$$u = -Kx = -R^{-1}B^T P x \quad (7)$$

여기서 K는 피드백 이득행렬로서 실수행렬이고, P는 리카

치(Riccati) 방정식의 해행렬이다.

한편, 본 논문에서는 식 (7)과 같은 제어형태에서 계단상의 외란이나 잡음이 존재하는 환경 하에서도 출력이 기준입력에 정상상태오차 없이 잘 추종할 수 있도록 하기 위해서 PI형의 상태피드백 제어를 적용한다.

오차 보상을 위한 새로운 상태변수 $z = \int (y - y_r) dt$ 를 정의하면, 식 (3)은 다음과 같이 확장시스템으로 나타낼 수 있다.

$$\begin{bmatrix} \dot{x} \\ \dot{z} \end{bmatrix} = \begin{bmatrix} A & 0 \\ C & 0 \end{bmatrix} \begin{bmatrix} x \\ z \end{bmatrix} + \begin{bmatrix} B \\ 0 \end{bmatrix} u - \begin{bmatrix} 0 \\ 1 \end{bmatrix} y_r \quad (8)$$

확장시스템에 근거하면 식 (9)와 같은 2차형식의 평가함수를 다시 선정할 수 있다.

$$J_2 = \int_0^{\infty} (x_c^T Q_c x_c + u^T R_c u) dt \quad (9)$$

선정된 2차형식의 평가함수 J_2 를 최소로 하면서 피드백 시스템을 점근적으로 안정하게 하는 상태피드백 제어입력은 식 (10)과 같다.

$$\begin{aligned} u &= -R_c^{-1} B_c^T P_c x_c \\ &= -K x_c \\ &= -K_1 x + k_2 \int (y_r - y) dt \end{aligned} \quad (10)$$

여기서 $K = [K_1 \quad k_2]$ 는 피드백 이득행렬, P_c 는 리카치 방정식의 해행렬이다.

식 (10)에서 알 수 있듯이 제어입력은 PI 제어기의 형태를 갖추고 있다. Fig. 2는 PI형의 상태피드백 제어시스템을 나타내고 있다.

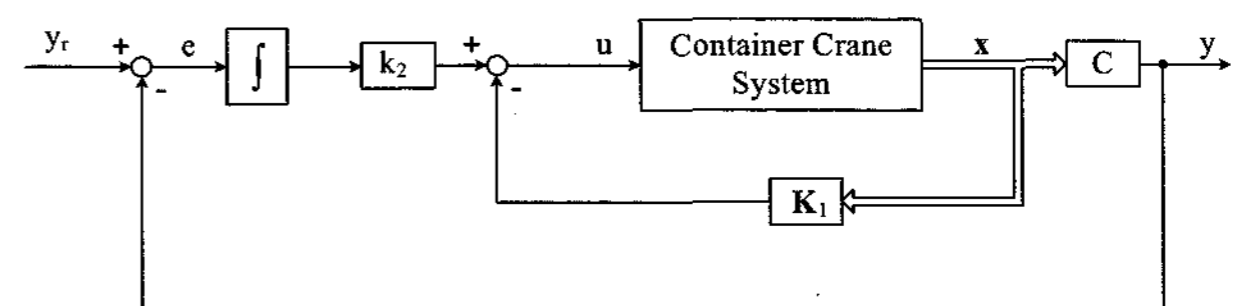


Fig. 2 Block diagram of PI-type state feedback control

5. 시뮬레이션 및 실험

5.1 컨테이너 크레인의 모형실험장치

실제로 상용되고 있는 컨테이너 크레인 시스템의 입·출력 데이터는 획득하기가 쉽지 않다. 따라서 여기서는 컨테이너 크레인의 모형실험장치를 이용해 파라미터 추정 기법의 유효성을 살펴보기로 한다.

모형실험장치는 Quanser Consulting사의 Linear Motion Servo Plant "Gantry Crane"으로 6[V] DC 모터에 의해 운동하는 트롤리와 트롤리의 위치 및 컨테이너의 흔들림 각을 측

정할 수 있는 각각의 증분형 엔코더(Incremental encoder)를 가지고 있다. 또한 장치를 운전시키기 위해 전력 증폭기를 포함한 모듈(Module)을 가지고 있고, 신호전달은 AD/DA Converter와 MultiQ로 이루어진 Data Acquisition and Control Board(DACB)가 장착된 PC를 통해 수행된다. Fig. 3은 모형실험장치의 구성을 보여준다.

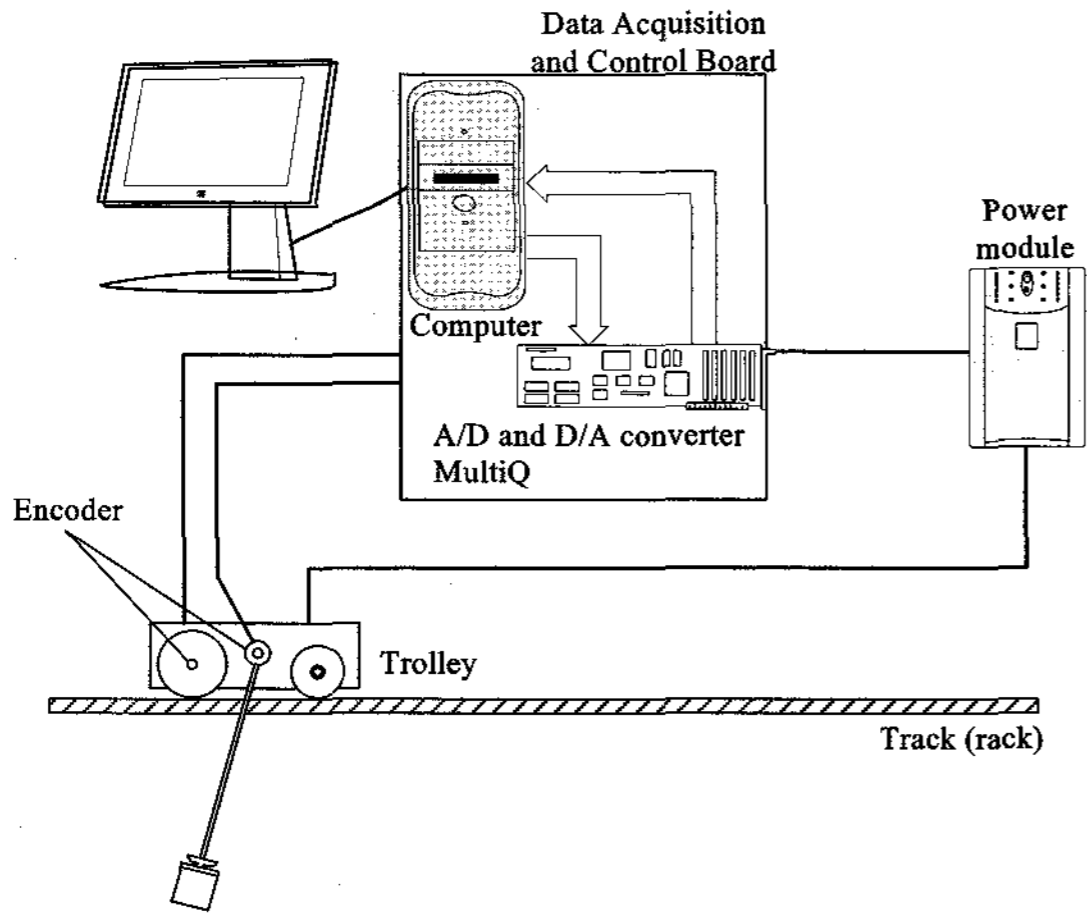


Fig. 3 The experimental apparatus for container crane

5.2 미분 필터 설계

모형실험장치에서 트롤리의 위치와 컨테이너의 흔들림 각도는 각각의 엔코더를 이용해 측정이 가능하지만, 트롤리의 속도와 컨테이너의 흔들림 각속도를 측정하기 위한 센서는 별도로 설치되어 있지 않다.

따라서 본 논문에서는 미분필터(Differentiating filter)에 고주파 신호를 감쇄시킬 수 있도록 저역통과 필터를 결합한 형태의 필터를 설계하여 사용한다.

우선 엔코더를 통해 1.0[ms]로 샘플링하여 수집한 신호를 FFT(Fast Fourier Transform)하여 분석한 결과를 Fig. 4에 나타내었다. 차단주파수(Cut-off frequency)는 편의상 두 신호 모두 10 [Hz]로 선정하였다.

최종적으로 선정된 저역통과 미분필터는 다음과 같은 IIR (Infinite Impulse Response) 2차 Butterworth 필터이다.

$$F(z) = \frac{1.889z^2 - 1.889}{z^2 - 1.911z + 0.915} \quad (11)$$

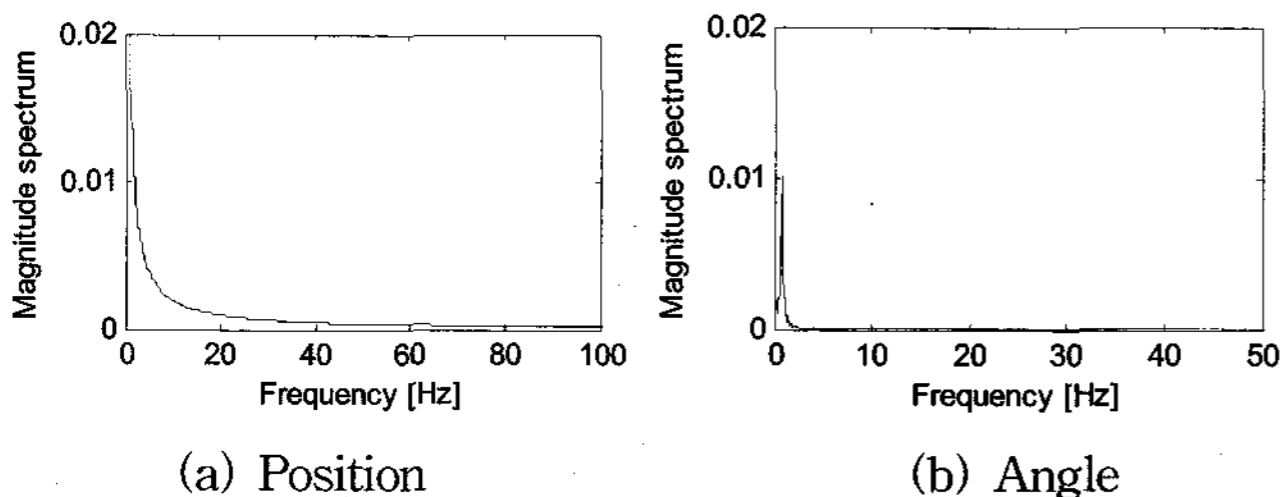


Fig. 4 Magnitude spectrum of trolley position and container swing angle

5.3 파라미터 추정

이제 모형실험장치를 통해 입·출력 데이터를 획득하고, 3장에서 설명한 방법으로 파라미터 추정을 실시한다. 계단상의 입력인 0.55[V]를 DC 모터에 인가하였으며, 모형실험장치 트랙(Track) 길이의 제한으로 데이터는 7.0[s]동안만 수집하였다.

Fig. 5는 RCGA를 이용해 컨테이너 크레인의 파라미터를 추정하는 예이다. RCGA의 유전 연산자로는 구배와 유사한 재생산(진,2004), 수정단순교배, 동적돌연변이를 사용하였고, 탐색압(Selection pressure)을 높이기 위하여 스케일링 윈도우법(Grefenstette,1986), 한 세대의 최적 개체 소멸을 방지하여 가장 강한 개체가 다음 세대로 전달되는 것을 보장하기 위해 엘리트전략을 사용하였다. 또한, RCGA의 파라미터로는 집단 크기 $N=30$, 재생산 계수 $n_i=1.8$, 교배확률 $P_c=1.0$, 돌연변이 확률 $P_m=0.2$ 를 선택하였다.

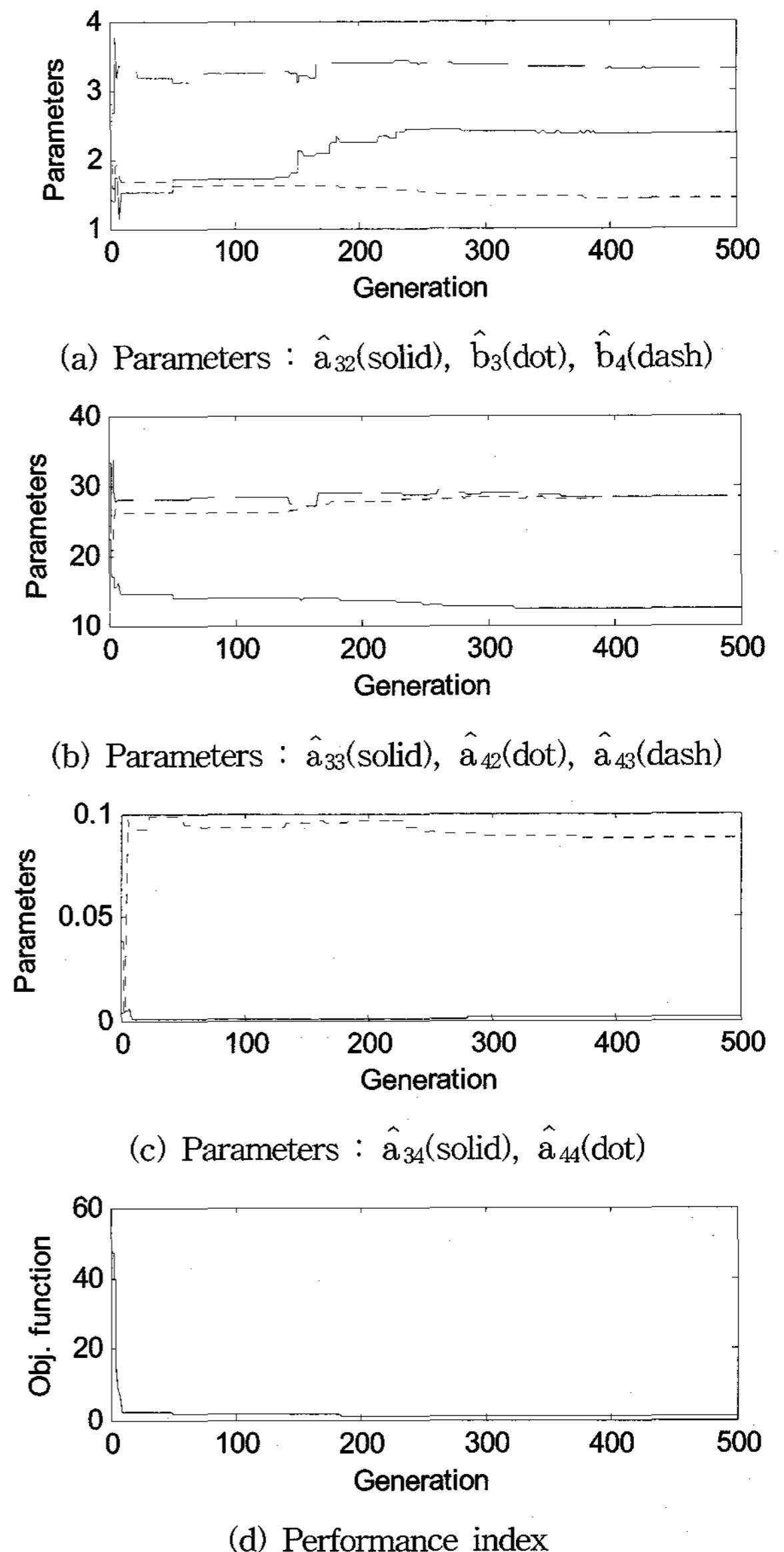


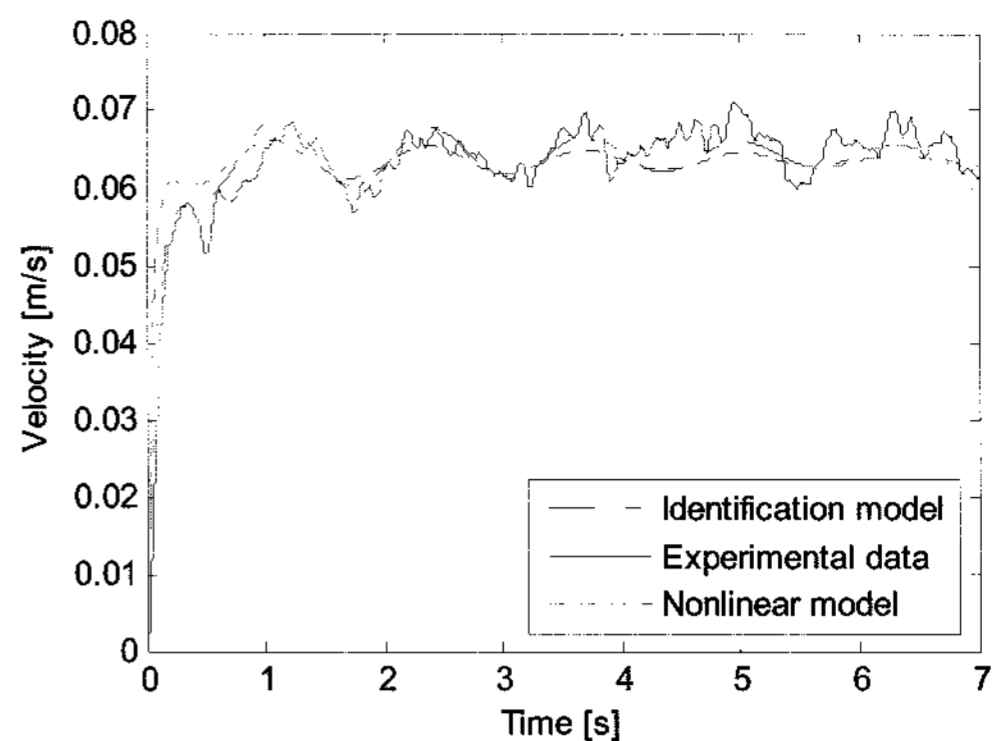
Fig. 5 Process of parameter identification using RCGA

일반적으로 유전알고리즘으로 얻어지는 추정치의 정밀도는 초기집단의 선택에 크게 좌우되므로 이를 배제하기 위하여 독립된 씨드(Seed)로 10회의 모의실험을 실시하고 평균하여 최종적으로 모델의 파라미터를 결정한다. 식 (12)는 최종적으로 얻어진 결과를 보여주고 있다.

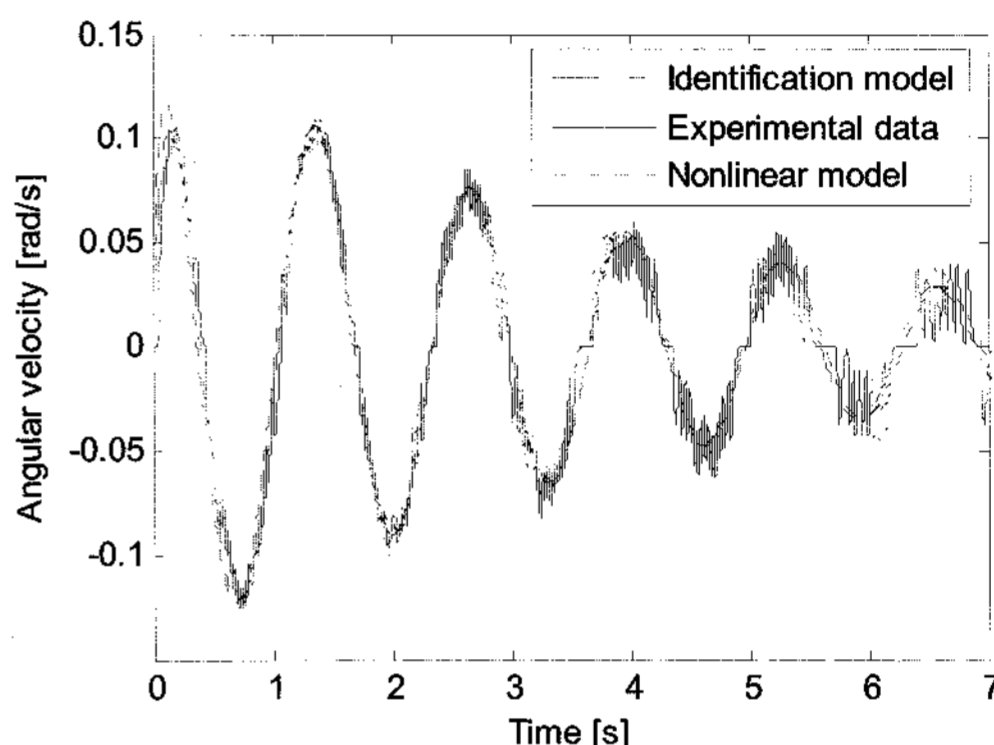
$$A = \begin{bmatrix} 0 & 0 & 1 & 0 \\ 0 & 0 & 0 & 1 \\ 0 & -2.409 & -10.969 & -0.059 \\ 0 & -28.609 & -26.894 & -0.153 \end{bmatrix}, \quad B = \begin{bmatrix} 0 \\ 0 \\ 1.277 \\ 3.098 \end{bmatrix} \quad (12)$$

이제 RCGA를 이용해 파라미터를 추정한 선형모델의 타당성을 살펴본다. Fig. 6은 추정한 선형모델과 모형실험장치에서 실험을 통해 얻은 데이터 그리고 식 (1)로 표현된 비선형모델의 출력을 동시에 나타낸 것이다.

이때, 비선형모델에 필요한 각종 파라미터는 모형실험장치의 공칭값을 사용하였으며 $I_c=0.0079$, $m=0.23$, $K_g=3.71$, $K_t=0.0076$, $R_a=2.6$, $\ell=0.33$, 그리고 $r_d=0.0063$ 이다. 한편, 비선형모델의 마찰과 관련된 상수 B_{eq} 와 B_p 는 모형실험장치의 출력 데이터와 비교하여 각각 7.2와 0.0074로 선정하였다. Fig. 6의 (a)는 트롤리의 위치, (b)는 컨테이너의 흔들림 각도, (c)는 트롤리 속도, (d)는 컨테이너의 흔들림 각속도이다. 그림을 통해서 알 수 있듯이 추정한 선형모델은 모형실험장치의 실험 데이터와 잘 일치하고, 모형실험장치의 파라미터를 사용한 비선형모델의 출력과도 잘 일치함을 알 수 있다.

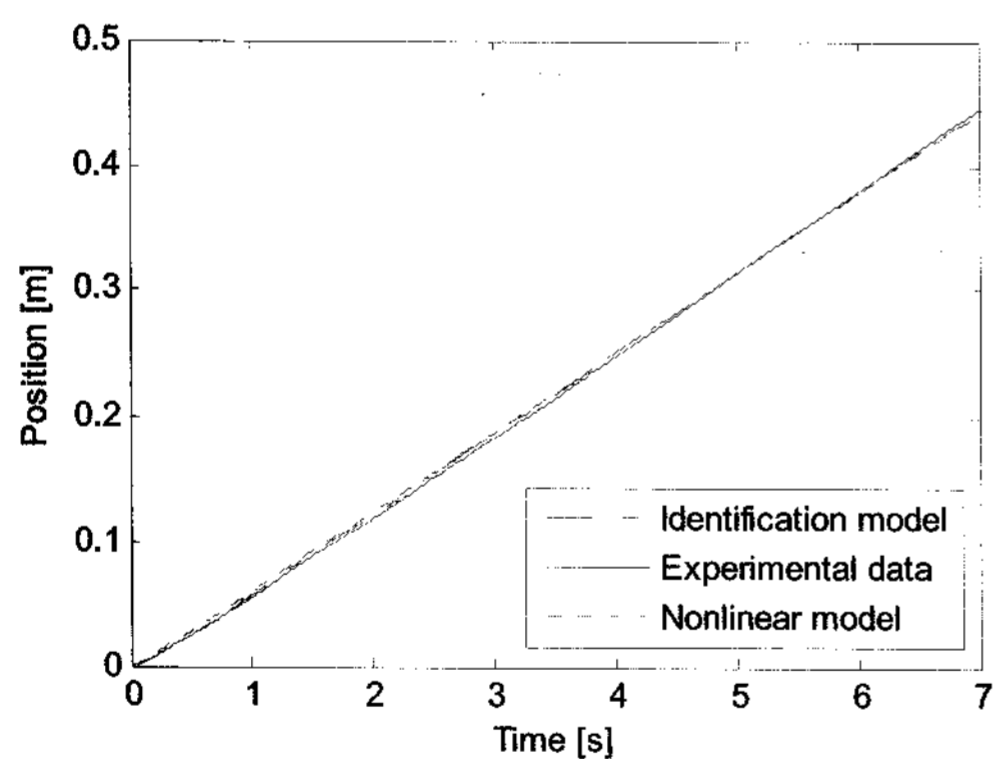


(c) Trolley velocity

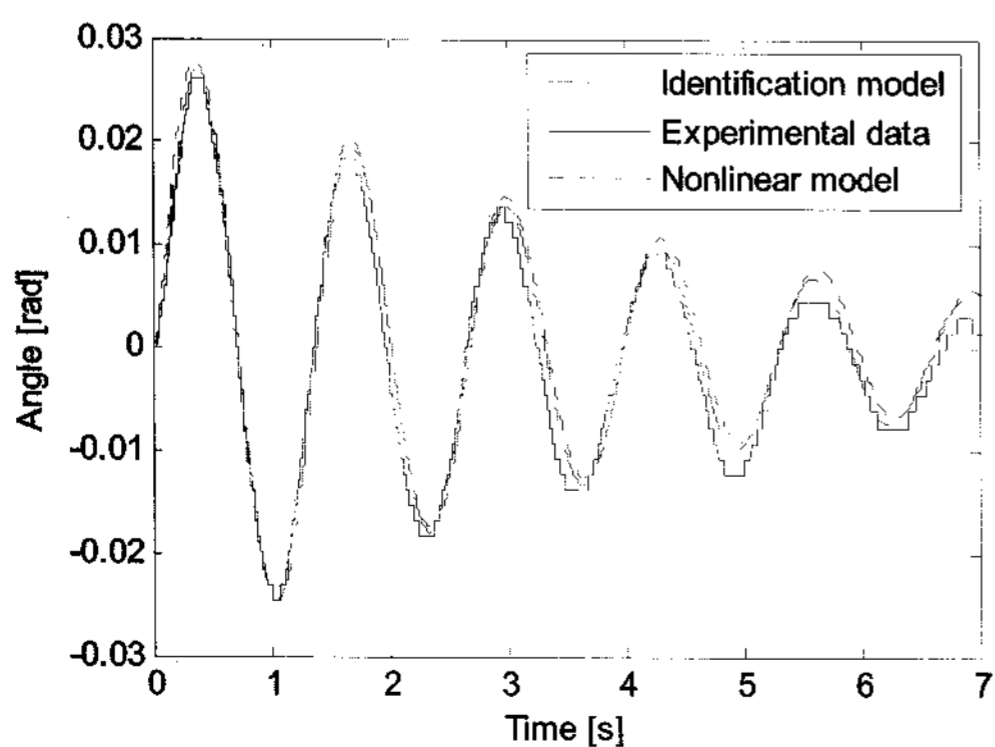


(d) Swing angular velocity

Fig. 6 Verification of the identified model



(a) Trolley position



(b) Swing angle

5.4 PI형의 상태피드백 제어기 설계

컨테이너 크레인의 상태피드백 이득 행렬 K 는 또 다른 RCGA를 이용해서 탐색한다. 이때 RCGA의 제어변수는 집단의 크기 $N=20$, 재생산계수 $\eta=1.8$, 교배확률 $P_c=0.9$, 돌연변이 확률 $P_m=0.2$ 가 사용되었다. 파라미터 추정문제와 동일하게 초기집단의 선택에 따른 정밀도를 확보하기 위해 K 는 독립된 씨드(Seed)로 프로그램을 3번 실행하고 구한 값들을 평균하여 사용한다.

RCGA의 목적함수는 식 (9)와 같은 2차형식의 평가함수를 사용하였고, 이때 사용자 정의 변수는 다음과 같이 경험적으로 선정하였다.

$$Q_c = \text{diag}([45 \ 35 \ 10 \ 8 \ 6]), \quad R_c = 2.5 \quad (13)$$

이로부터 최종적으로 얻어진 상태피드백 이득행렬은 다음과 같다.

$$K = [231.233 \ 21.674 \ 43.244 \ -9.895 \ 155.66] \quad (14)$$

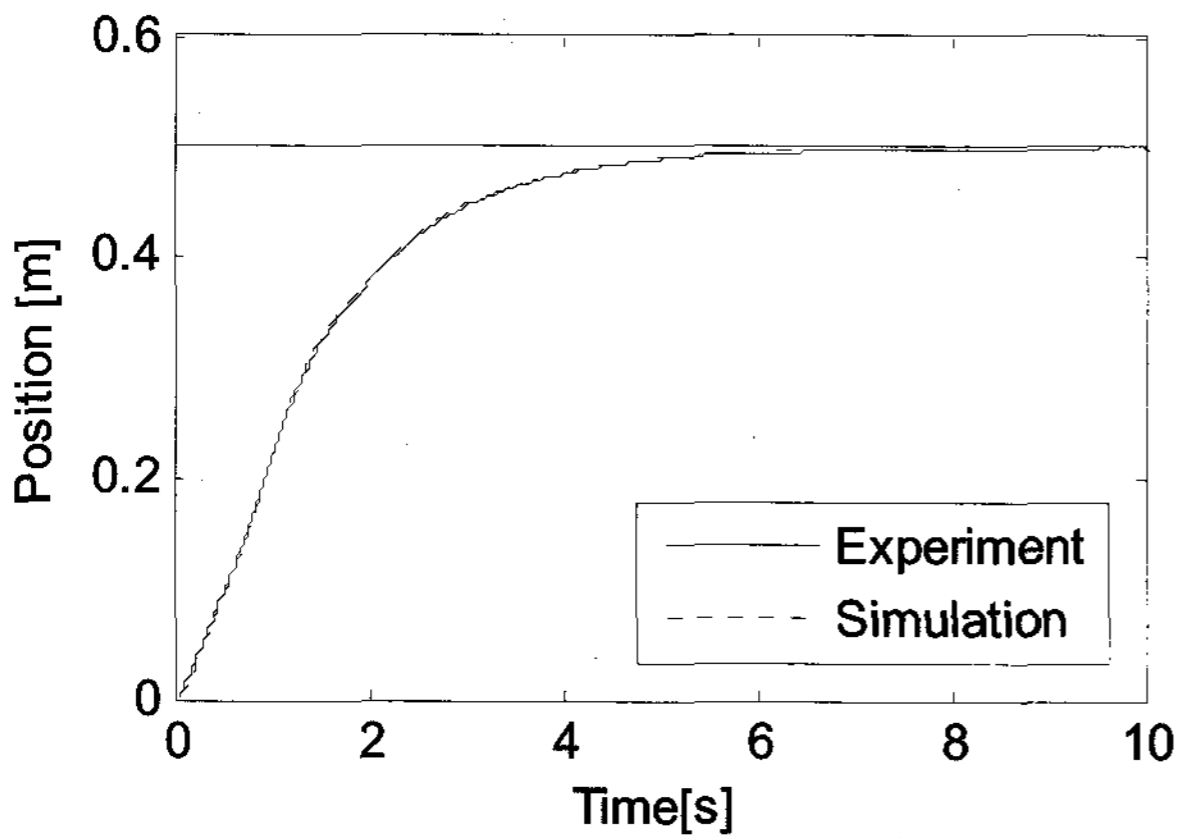
5.5 제어기의 시뮬레이션 및 실험

시뮬레이션은 1.0[ms]의 샘플링 시간으로 모형실험장치의 파라미터를 적용한 비선형 모델에 식 (10)과 식 (14)를 결합한 최적제어기를 적용하여 실시하였다. 기준입력 변화에 대한 제어기 성능을 알아보기 위하여 초기위치 0.0[m]에서 전진방향

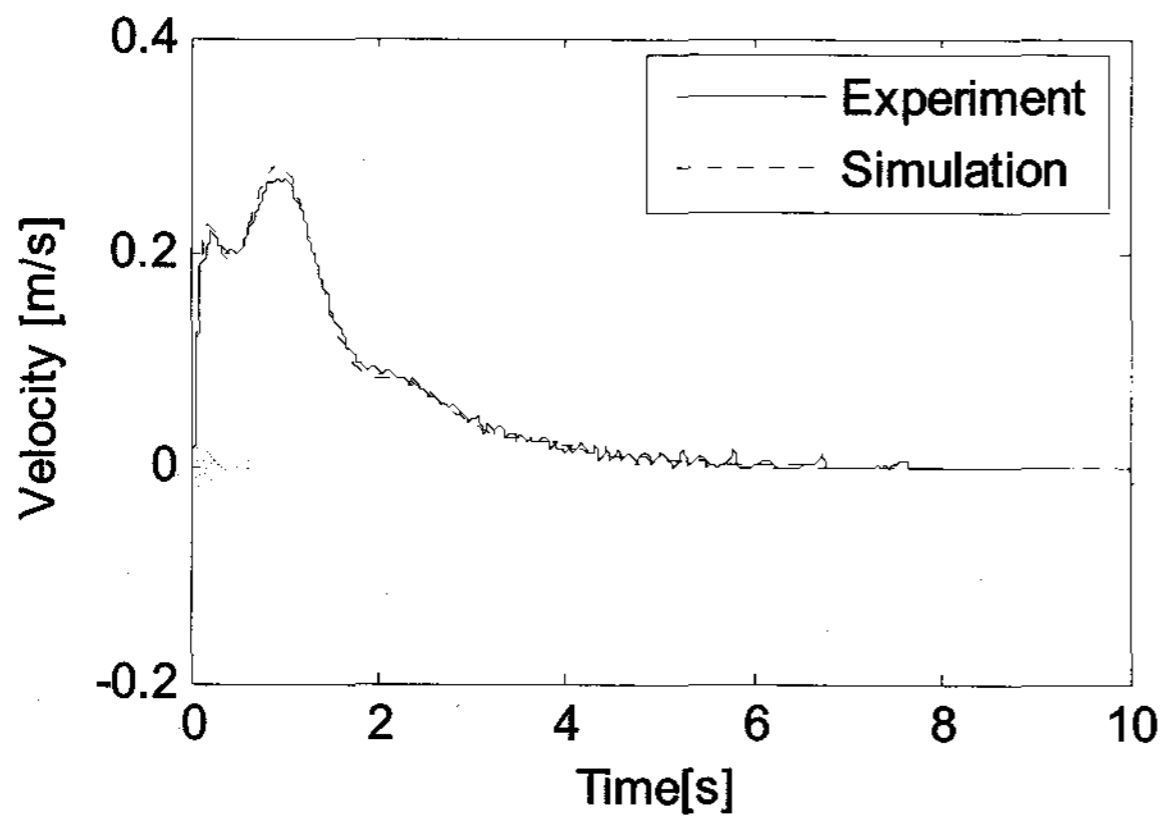
으로 목표위치 0.5[m]의 기준입력을 인가하였다.

모형실험장치를 이용한 실험 역시 1.0[ms]의 샘플링 시간으로 시뮬레이션과 동일한 제어를 사용하고, 동일한 기준입력을 인가하였다. Fig. 7은 시뮬레이션과 실험결과를 함께 나타낸 것이다.

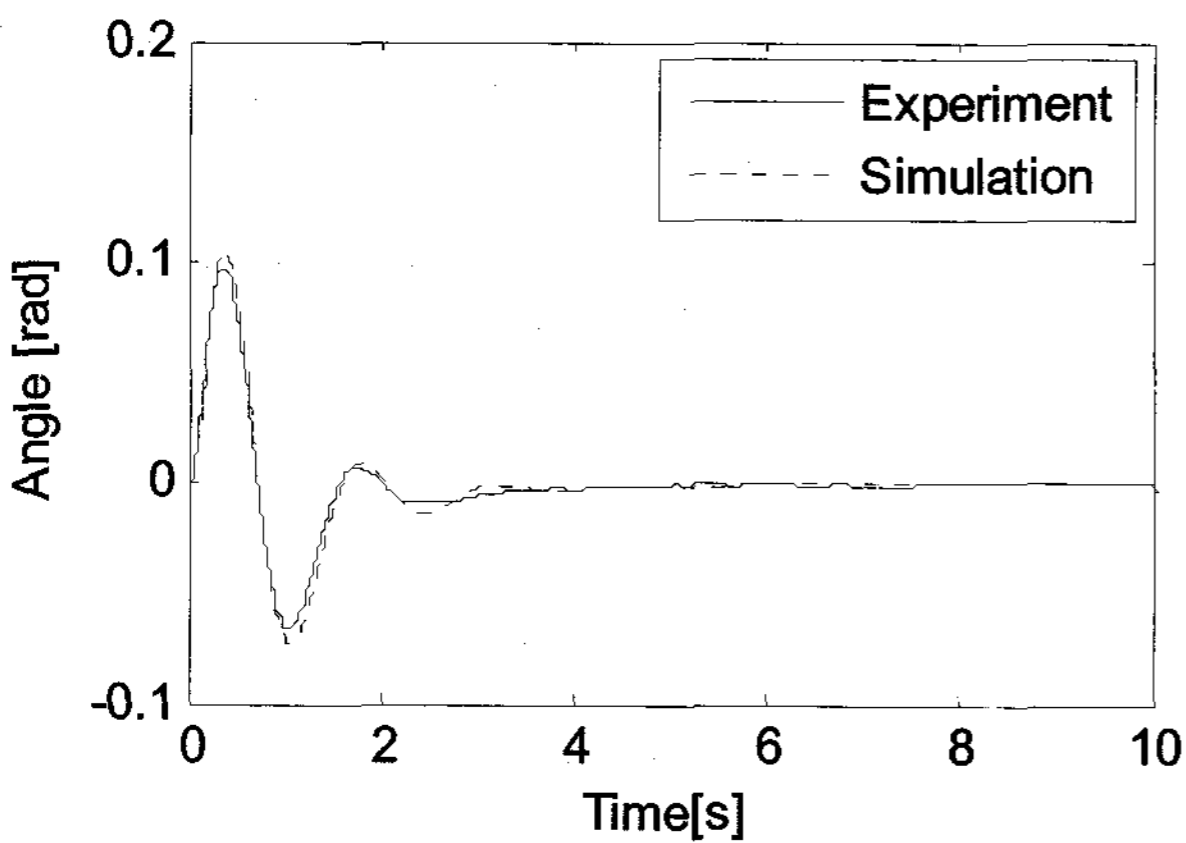
그림에서 알 수 있듯이, RCGA를 이용해 추정된 선형모델에 또 다른 RCGA를 적용해 선정된 제어기는 비선형모델과 모형실험장치에서 모두 만족스러운 응답특성을 보이고 있다.



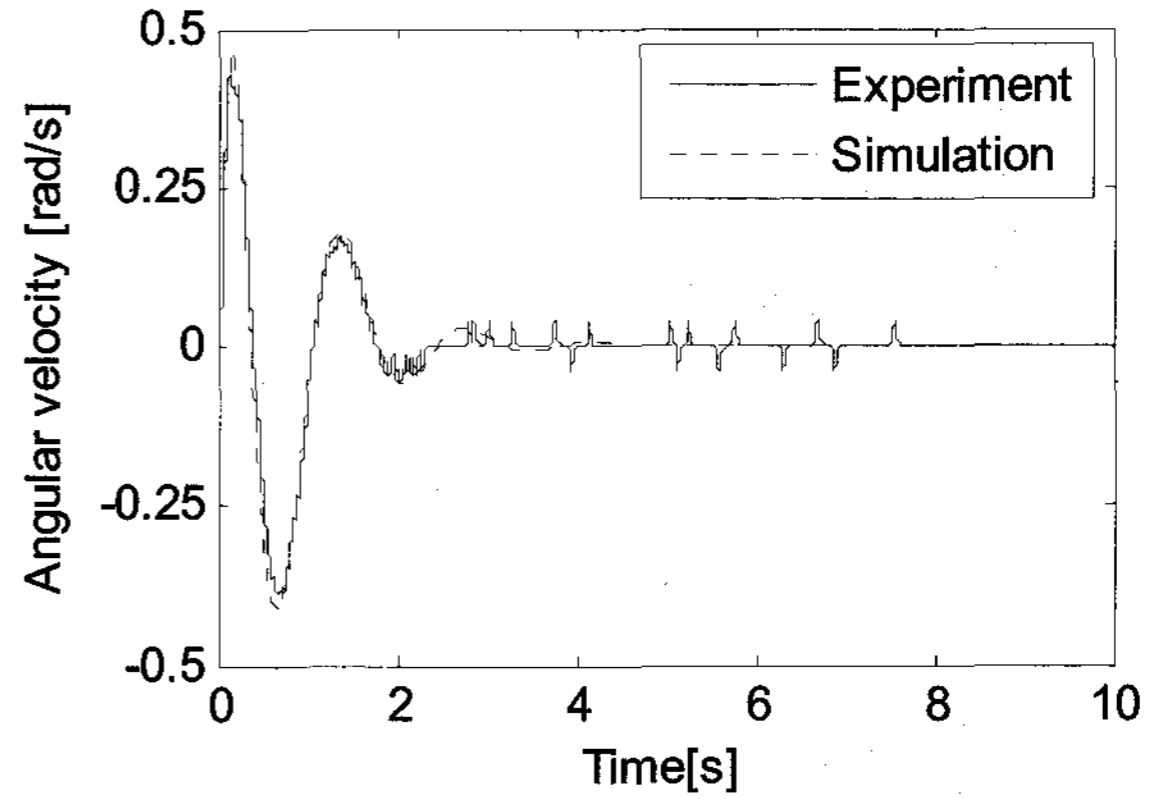
(a) Trolley position



(b) Trolley velocity



(c) Swing angle



(d) Swing angular velocity

Fig. 7 Simulation and experimental results

5. 결 론

본 논문에서는 실험 데이터를 기반으로 하는 컨테이너 크레인의 파라미터 추정과 제어기법을 제안하였다. 이를 위해 모형 컨테이너 크레인의 입·출력 데이터와 RCGA 기반의 모델 조정기법을 이용하여 파라미터를 추정하였고, 추정된 모델에 또 다른 RCGA를 적용하여 PI형의 상태피드백 제어기를 설계하였다.

파라미터 추정의 경우 인가한 동일한 입력에 대해 추정모델과 실험 데이터가 비슷한 결과를 보여 제안한 방법의 유효성을 확인할 수 있었고, RCGA로 탐색되어 설계된 PI형의 상태피드백 제어기의 경우에도 시뮬레이션 및 실험결과에서 만족할 만한 응답특성을 보였으며, 두 결과 또한 거의 일치하는 것을 확인하였다.

참 고 문 헌

- [1] 소명옥, 유희한, 박재식, 남택근, 최재준, 이병찬(2003), “퍼지제어 기법을 이용한 컨테이너 크레인의 제어기 설계”, 한국박용기관학회지, Vol. 27, No. 6, pp. 759-766.
- [2] 손정기, 최재준, 소명옥, 남택근, 권순재(2002), “LQ 제어 기법을 이용한 컨테이너 크레인의 제어기 설계”, 한국박용기관학회지, Vol. 26, No. 5, pp. 544-553.
- [3] 이운형(2007), “컨테이너 크레인을 위한 RCGA 기반의 퍼지제어기”, 한국해양대학교 공학박사학위논문, pp. 47-52.
- [4] 진강규(2004), “유전알고리즘과 그 응용”, 교우사.
- [5] 홍금식, 손성철, 이만형(1997), “컨테이너 크레인의 흔들림 제어 (Part I): 모델링, 제어전략, 기준선도를 통한 오차 피드백 제어”, 제어·자동화·시스템공학 논문지, Vol. 3, No. 1, pp. 23-31.
- [6] Grefenstette, J. J.(1986), “Optimization of Control Parameters for Genetic Algorithms,” IEEE Trans. Syst., Man, Cybern., Vol. SMC-16, No. 1, pp. 122-128.
- [7] Mathew, A. V. and Fairman, F. W. (1974), “Transfer

- Function Matrix Identification”, IEEE Trans. Circuit and Systems, Vol. CAS-21, No. 5, pp. 584-588.
- [8] Sagara, S., Yang, Z., and Wada, K. (1991), “Identification of Continuous Systems Using Digital Low-pass Filters”, Int. J. Syst. Sci., Vol. 22, No. 7, pp. 1159-1176.
- [9] Shirai, J., Hirasawa, H., Fujiwara, K., Noritsugu, T., Wada, T., Takehara, T., Fujiwara, K., and Kiuchi, H.(1993), “コンテナクレーンの振れ止め制御技術の實用化”, 日本機械學會論文集, 59卷(C編) 561号, pp.1443-1447.

원고접수일 : 2008년 2월 27일

심사완료일 : 2008년 4월 21일

원고채택일 : 2008년 6월 24일