

정밀 파종 벼 건답직파기 개발

유수남 김동화 최영수 서상룡

Development of a Precision Seeder for Direct Seeding of Rice on Dry Paddy

S. N. Yoo D. H. Kim Y. S. Choi S. R. Suh

Abstract

In order to save labor and cost, direct seeding has been considered as an important alternative to the machine transplanting in rice cultivation. Current direct seeding machines for rice in Korea drill irregularly under various operating conditions. This study was conducted to develop a precision seeder which enables the accurate, even-spaced in row placement of rice seeds at uniform depths of 3-4 cm on dry paddy. Design, construction and performance evaluation of the precision seeder were carried out.

The tractor rear-mounted type 8-rows precision seeder which performs seeding in addition to fertilizing, ditching, and rotary tilling works on dry paddy was developed. Main components of the seeder were ditcher and leveller, rotary tiller, powered roller type furrow opener, seeding device, powered roller type furrow covering and firming device, hydraulic unit, seeding speed control system, power transmission system, hitch and frame.

Ditching, furrow opening, and seed covering and firming performances were good and seeding depths of 2-4 cm could be maintained. Planting accuracies and planting precisions were within 13.6%, and 31.2%, respectively, for planting space of 15 cm, and seeding velocity of 0.5 m/s. These mean variations of average planting space were within 2.1 cm, and 90% of seeds in a hill were seeded within 4.7 cm of hill length, respectively. Error ratios between setting planting space and measured average planting space were shown within 6.7%. Therefore the seeder showed good planting performance up to seeding velocity of 0.5 m/s in field tests. And field capacity of the seeder was about 0.28 ha/hour.

Keywords : Direct seeding of rice on dry paddy, Precision seeder, Seed planting

1. 서론

벼 직파재배에서 점파는 파종 후 7~8개의 종자가 동시에 토양을 밀고 출아함으로써 조파나 산파에 비해 입모가 양호하고 내도복성을 지닐 수 있으며, 주간과 주내 경쟁이 높아 무효분얼이 억제되어 과 번무를 어느 정도 해소할 수 있고, 직파재배의 이상적 초형인 소얼수중형 초형을 유도할 수 있다. 따라서 작물학적인 면에서는 점파가 벼 생육에 가장 적합

하며, 수량도 조파에 비해 약 5% 증수되어 기계이앙재배 수준과 거의 비슷하다(원, 1997).

현재 우리나라에서 건답직파는 주로 트랙터 부착 줄뿌림 파종기를 이용한 평면줄뿌림직파와 휴립줄뿌림직파 방법이 고, 그 외 경운기 로타리 복토 및 휴립광산파가 있다. 이러한 기존 파종기를 이용 파종하는 경우 파종방법에 따라 차이는 있지만 대부분 종자가 1-4 cm에 분포하며, 종자의 평균심도는 로타리 산파에서 1.1 cm, 타 파종방법은 2.0-2.7 cm였으나

This study was conducted by the research fund supported by Agricultural R&D Promotion Center (ARPC). The article was submitted for publication on 2007-11-22, reviewed on 2008-01-20, and approved for publication by editorial board of KSAM on 2008-03-17. The authors are Soo Nam Yoo, KSAM member, Professor, Dong Hwa Kim, KSAM member, Graduate Student, Young Soo Choi, KSAM member, Associate Professor, and Sang Ryoung Suh, KSAM member, Professor, Dept. of Bio-systems & Agri. Eng., Institute of Agricultural Science and Technology, Chonnam National University, Gwangju, Korea. Corresponding author: S. N. Yoo, member, Professor, Dept. of Bio-systems & Agri. Eng., Institute of Agricultural Science and Technology, Chonnam National University, Gwangju 500-757, Korea; E-mail: <snyoo@chonnam.ac.kr>.

줄뿌림의 경우 종자의 50% 이상이 2 cm 이하의 파종심을 나타내 파종심이 매우 불균일한 것으로 보고되고 있다. 이와 같은 파종방법은 조류피해, 토양수분 유지, 출아 및 입모율 저조, 도복 등의 문제점이 있다. 따라서 재배의 안정화를 위하여 파종심이 균일하고 점파가 가능한 건답직파기의 개발이 필요한 실정이다.

정밀파종에 대한 국외의 연구로는 Tasaka(2003) 등이 배종롤 아래에 톱니 모양의 디스크를 설치한 배종장치를 갖춘 벼담수점파기를, Katahira(2002) 등은 다점식 점선 캠, 2단 링크기구, 로타리 벨트로 구성된 점파 배종장치를 갖춘 벼 건답점파기를 개발하였다. 또한 주행속도에 비례하는 종자배출량 제어를 위하여 주행속도, 종자배출 롤 속도, 배출종자의 수를 센서로 측정하여 DC 모터로 종자배출 축 속도를 조절함으로써 파종량을 제어하는 시스템에 대한 연구를 Garcia 등(1997, 1998), Zhuang 등(1996, 1997), Heege 등(2002)이 수행하였다. 국내의 경우 김(1996) 등이 배종 롤러 홈의 형상, 크기, 개수와 솔의 크기 및 부착위치를 개선하여 점파가 가능하도록 한 정밀 배종장치에 대한 연구가 있을 뿐 정밀파종을 위한 연구는 매우 미흡한 실정이다.

따라서 본 연구는 벼 건답직파 재배의 문제점 해결과 재배 안정화를 위하여 점파가 가능하고 파종심을 균일하게 유지할 수 있는 트랙터 부착용 정밀 파종 벼 건답직파기를 개발하고 그 파종성능을 분석하였다.

2. 재료 및 방법

가. 시작기 설계 제작

재배 측면에서 벼 건답직파의 적정재배 조건을 보면 포장 준비는 파종당일 또는 1-2일 전에 직경 2 cm 이하의 흙덩이가 60% 이상이 되도록 가능한 고저 차를 적게 균평하게 경운 정지하고, 파종은 토양수분 40%에서 파종 깊이 3-4 cm로 휴립 점파를 하여 진압을 하며, 적절한 잡초방제, 시비, 물관리 작업 등을 수행함으로써 입모 균일 및 입모율 향상, 잡초방제 및 물관리 편리성 향상, 비료 및 제초제 살포 효율 향상을 도모하여야 보다 안정적인 건답직파재배가 가능함을 알 수 있다.

그러므로 기계적인 측면에서 건답직파 재배의 안정에 기여하기 위해서는 건답직파에 적합한 경운 정지작업이 이루어져야 하고, 파종량, 파종간격, 파종심 등도 일정하게 유지할 수 있도록 정밀 파종작업이 가능하여야 하며, 또한 생력화를 위하여 경운 정지작업, 휴립작업, 파종작업, 시비작업을 일괄하여 작업할 수 있는 기능을 갖춘 정밀파종 직파기 개발이 필요하다.

이상과 같은 건답직파 조건을 고려하여 본 연구에서는 로타리 경운·정지작업, 균평 및 고랑타기 작업, 파종작업, 시비작업 등 일괄 작업을 할 수 있고, 파종심 3-4 cm, 조간거리 25 cm, 파종폭 2 m, 파종속도 0.5 m/s 내외, 주간거리 및 파종량 조절이 가능하며, 벼 종자 외에 보리, 콩 등 타 종자를 파종할 수 있는 8조의 트랙터 부착식 정밀파종 벼 건답직파기 시작기를 설계·제작하였다.

시작기의 주요부는 고랑타기 및 균평부, 로타리 경운부, 작조부, 파종 및 시비부, 복토 및 진압부를 비롯하여 고랑타기 및 균평부, 로타리 경운부, 작조부, 파종 및 시비 축을 구동하기 위한 동력전달부, 주행속도를 측정 이에 비례하여 파종이 이루어도록 파종 축 속도를 제어하는 파종속도 제어부, 트랙터 연결용 히치 및 주요부 지지를 위한 프레임 등으로 작업기 주요부를 구성 다음과 같이 설계·제작하였다.

1) 고랑타기 및 균평부

배수 고랑을 형성하기 위하여 그림 1에서와 같이 중앙에 배수용 고랑타기 날을 설치하고, 트랙터 바퀴자국에 의해 발생하는 토양표면의 요철 해소 및 골 형성 시 발생한 토양이 균평하도록 203 cm 폭의 균평 오거를 설치함으로써 파종토양의 균평 도모를 통한 입모 향상, 잡초방제 향상, 배수의 편리성을 기하고자 하였다. 또한 균평 오거를 앞쪽에 배치하여 진행방향과 역방향으로 회전하도록 함으로써 작업부하를 줄이고 흙의 비산으로 인한 작업불량도 해소하였다.

균평 오거의 피치는 200 mm, 나선 외경은 260 mm로 설계 제작하였으며, 고랑타기 날의 회전직경은 510 mm로 8개의 날을 설치하여 고랑 폭 150 mm, 깊이 약 130 mm의 고랑이 형성되도록 하였는데 기존의 고랑 폭 250 mm, 깊이 120 mm 보다 약간 좁고 깊게 하여 콤팩트 작업이 용이하도록 하였다. 또한 고랑타기 날과 균평 오거의 회전속도는 트랙터 PTO의 회전속도가 540 rpm일 때 약 232 rpm이 되도록 동력전달장치를 설계하였다.

2) 로타리 경운부

로타리 경운부는 중앙에 고랑을 일정 모양으로 형성해 주는 배토기와 양측에 기존 로타리 작업날을 설치하였다. 배토기는 양측 로타리 경운 축을 차단하여 고랑으로 떨어지는 흙이 없도록 설계하였다. 로타리 경운부의 전체 쇠토 폭은 약 2032 mm로 날 직경 460 mm의 로타리 날을, 좌우 각 16개씩 32개를 설치하였으며, 동일 절삭단면 상에 2개의 날이 설치되고 진행방향과 같은 방향으로 회전하도록 하였다. 로타리 날은 경심은 약 80 mm가 되도록 설치하였다. 현재 로타리 작

업기에서는 보통 축 회전속도 180-280 rpm, 경운피치 4-20 cm로 작업하는데 본 연구의 로타리 작업기는 트랙터 PTO의 회전속도가 540 rpm일 때 약 232 rpm이 되도록 동력전달장치를 설계하였다. 경운날의 회전속도가 일정하기 때문에 주행속도에 따라 경운피치가 달라지며, 주행속도 0.5 m/s일 때 경운피치는 약 6.5 cm가 되도록 설계하였다.

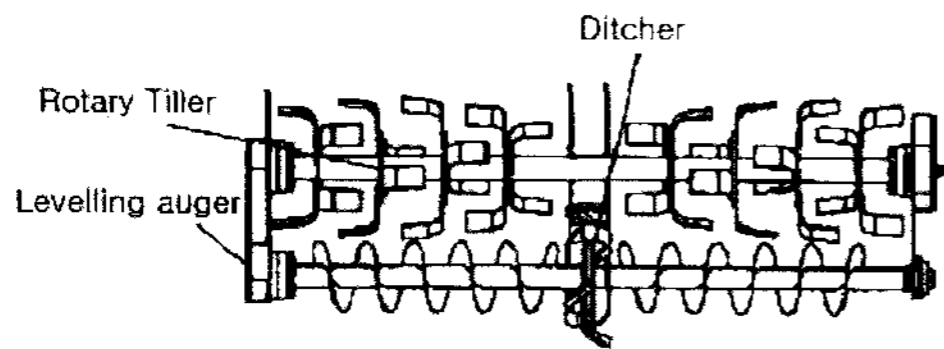
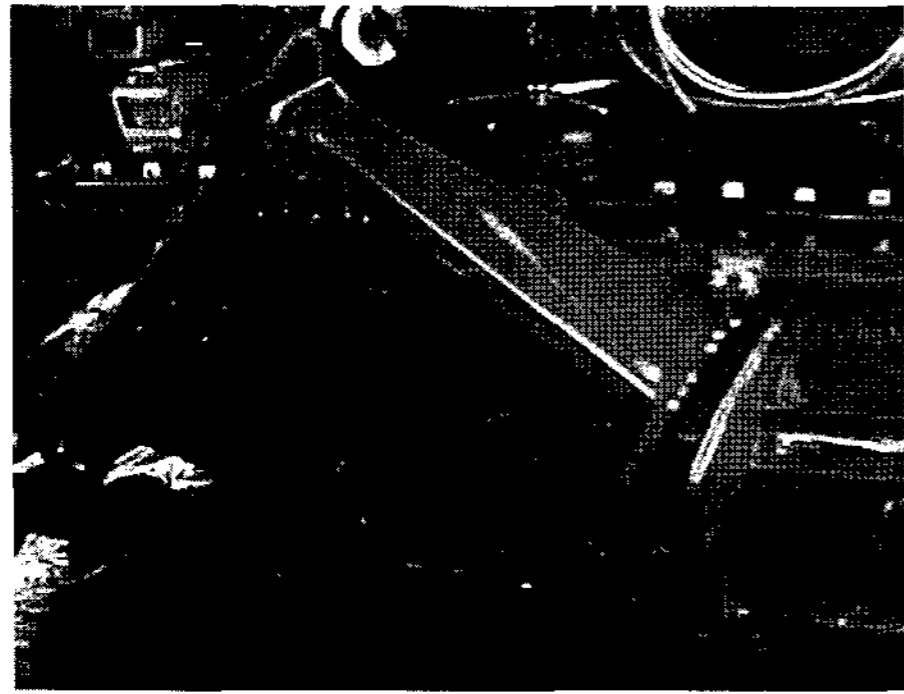


Fig. 1 Views of the ditcher, levelling auger, and rotary tiller.

3) 작조부

정밀한 파종심 제어를 위해서는 무엇보다도 작조장치의 작조 깊이가 적정한 깊이로 일정하게 유지되어야 한다. 현재 국내 기존 파종기의 작조부는 자전하는 복원판형 작조날을 대부분 사용하고 있으나 흙 부착의 문제 외에 토양상태, 파종속도 등 작업조건에 따라 작조 깊이가 일정하지 않기 때문에 균일한 입모에 어려움이 있다. 이러한 문제점들을 해결하기 위하여 본 연구에서는 그림 2에서와 같이 V자형 돌기를 원통롤에 부착한 작조장치를 로타리 경운부 후미에 설치 롤에 의해 토양을 누르면서 작조 돌기가 지면으로부터 일정 깊이의 작조 골을 형성하도록 하였으며, 작조 롤 중앙에는 고랑다짐롤을 부착하여 토양 이동에 의한 고랑의 무너짐을 방지하여 확실한 고랑 형성이 이루어지도록 하였다. 또한 작조 롤을 로타리 경운부 사이드 기어박스로부터 동력을 전달받아 구동되



Fig. 2 View of the furrow opener.

도록 함으로써 3-4 cm의 정밀 파종심을 유지하기 위하여 지면으로부터 일정 깊이의 파종 골 형성, 파종 골 사이 파종 두둑의 균평도 향상, 토양의 주행에 의한 밀림 현상과 작조날 토양 부착 문제를 해결하도록 하였다.

작조 롤의 폭은 약 2034 mm, 외경 216.3 mm, 두께 4.5 mm의 원통 롤에 높이 40 mm, 폭 40 mm의 V형 모양의 파종 및 시비 작조 골 형성을 돌기 2개를 250 mm 간격으로 8쌍 설치하여 구동하였다. 원통 롤이 토양을 지지하면서 깊이 40 mm의 8쌍의 골이 돌기에 의해 형성되므로 8조의 파종 및 시비 작업 수행이 가능토록 하였다. 작조 롤은 작업기 파종속도보다 빠르게 구동하게 함으로써 높은 토양수분 상태에서의 작업 시 흙 부착을 방지하여 고른 골 형성이 이루어지도록 하였으며, 스프링으로 지지된 작조부를 지면의 요철에 따라 상하로 스프링에 의해 요동할 수 있도록 하여 균평 기능 및 잡초 함몰 효과도 거둘 수 있도록 설계하였다. 작조롤러의 회전속도는 트랙터 PTO의 회전속도가 540 rpm일 때 약 96 rpm으로 돌기 끝의 원주속도는 약 1.1 m/s로 최대 설계 파종속도 0.5 m/s의 2배 이상이 되도록 설계하였다.

4) 파종 및 시비부

그림 3은 본 연구에서 개발된 배종·시비장치의 구조를 나타낸 것이다. 주요 구조는 종자·비료 호퍼, 종자·비료 배출롤러 및 슐, 구동축, 배종관 및 시비관, 종자배출 개폐기구, 케이스 및 지지 베어링 등으로 구성하였다.

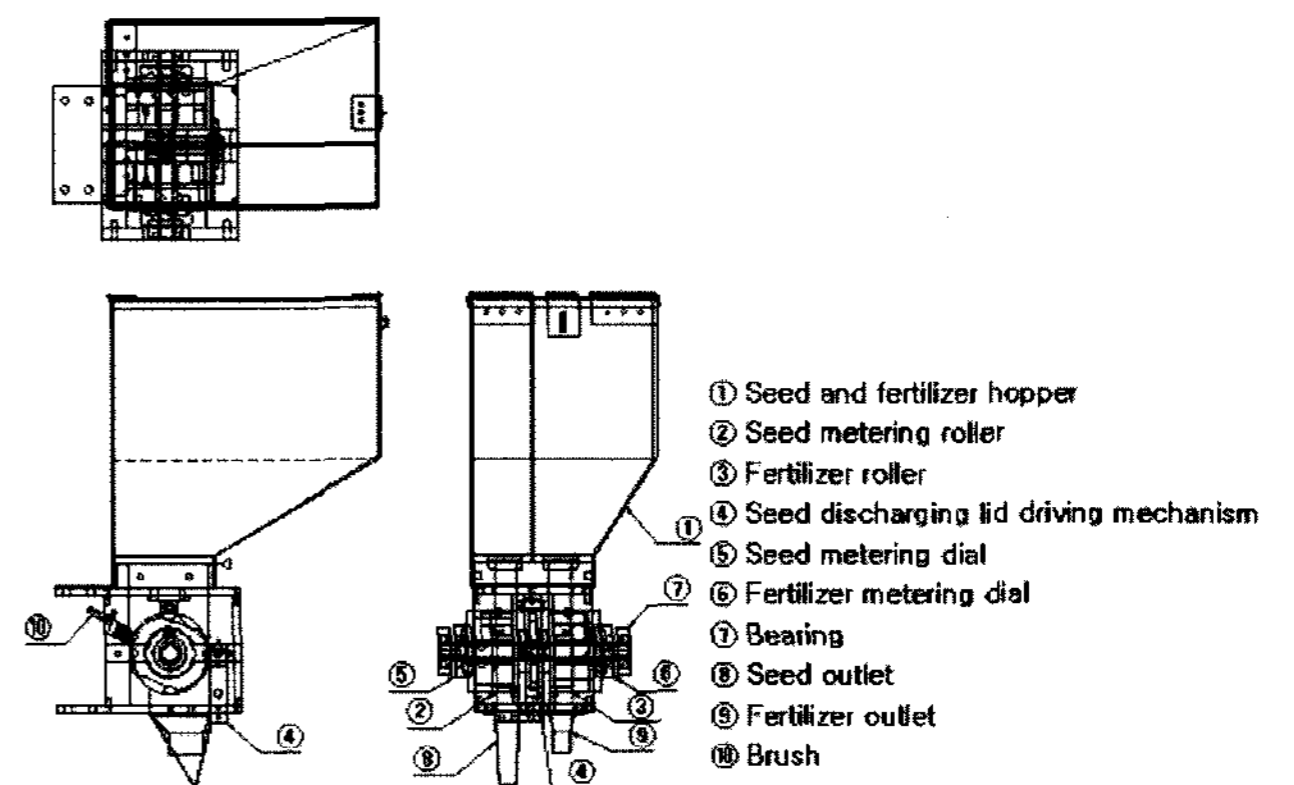


Fig. 3 Schematic diagram of the seed and fertilizer metering and planting unit.

그림 4는 배종 과정을 나타낸 것으로 호퍼에서 배출롤러의 종자 홈에 공급된 벼 종자는 솔에 의하여 계량이 되어 배출롤러의 종자 홈이 상사점에 도달하기 전 종자 홈에서 배출되고 배종관 끝에서 모아지게 된다. 모아진 벼 종자는 배종관 끝에 설치된 로타리 밸브와 같은 기능을 하는 종자배출 마개의 열림에 의하여 점파가 이루어진다.

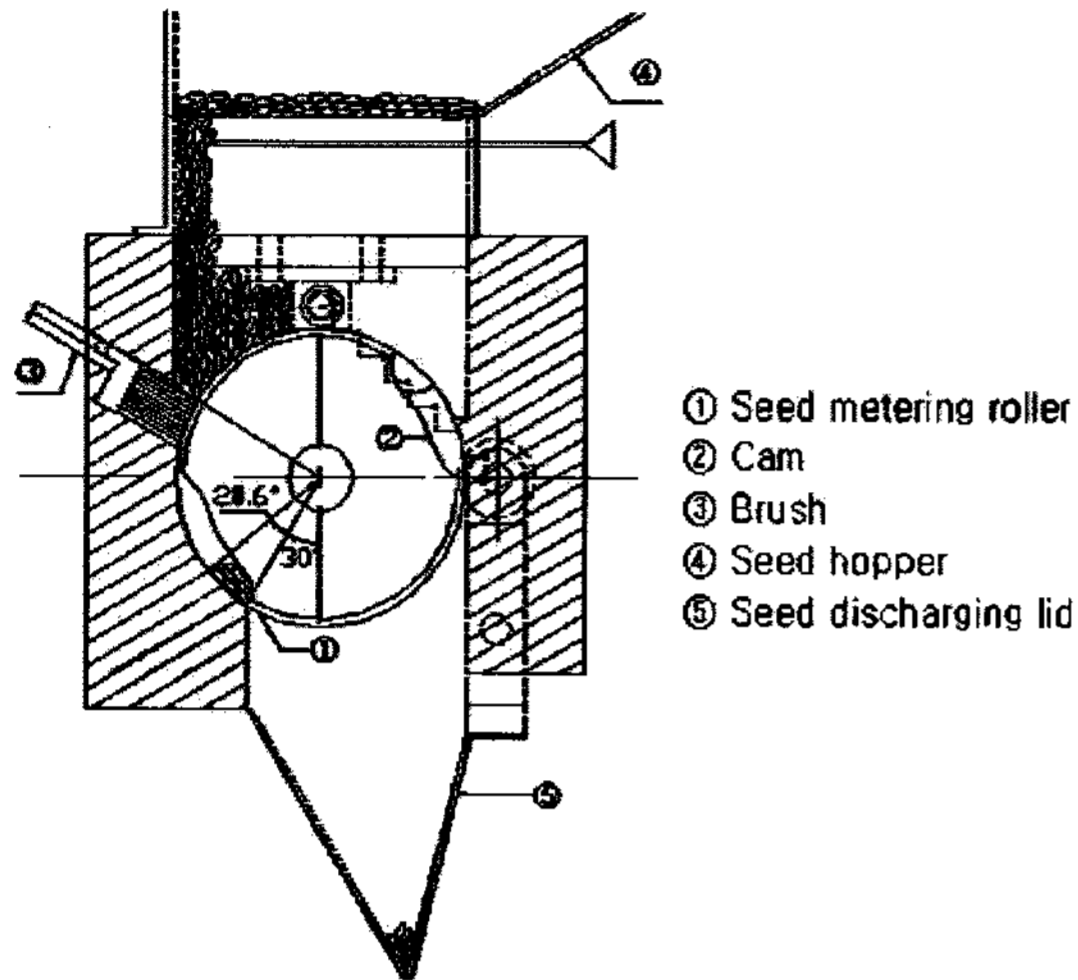


Fig. 4 View of seed metering and planting process.

일정한 파종간격 유지를 위하여 배출롤러는 파종작업 속도에 비례하여 회전하면서 종자를 배출하게 되는데 종자배출 마개의 개폐 작동은 배출롤러 종자 홈의 종자배출에 맞추어 이루어져야한다. 이를 위하여 배출롤러 축 가운데에 종자배출 마개 구동용 캠을 설치 배출롤러와 같이 회전시키면서 종동롤러, 연결 링크를 통해 종자배출 마개가 작동되도록 하였다.

본 연구의 배종장치는 기존 조파용으로 사용되고 있는 롤러식 배종장치를 점파에 적합하도록 개조하였는데 첫째, 롤러의 직경을 늘리고 홈의 개수를 줄여 파종 종자의 명확한 분리가 이루어지도록 하였으며, 둘째, 종자의 배출이 하사점 직전에 모두 이루어지도록 하여 종자배출 시간차를 최소화하도록 하였고, 셋째, 배종관 끝에 종자배출 마개를 설치 롤러에 의해 배출된 종자를 모아 주행속도에 따라 일정 파종간격이 이루어지도록 회전 캠에 의하여 종자배출 마개를 개폐시킴으로써 점파가 가능하도록 하였다.

그림 5는 종자·비료 배출롤러, 홈 폭 조절다이얼 및 구동축 등을 나타낸 것으로 종자·비료 배출롤러는 3중 롤러로 구성하였으며, 롤러의 직경은 기존 62 mm에서 100 mm로 확대하였고, 롤러 홈 개수는 기존 8개에서 2개로 줄여 점파가 용이토록 하였다. 홈 형상은 기존 조파용 롤러와 같이 반구형으로 홈의 반경은 9 mm로 하였으며, 조절 다이얼에 의해 0~23 mm까지 홈 폭을 설정할 수 있도록 하였고, 종자배출 개시는

롤러의 하사점 30°전부터 이루어지도록 하였다.

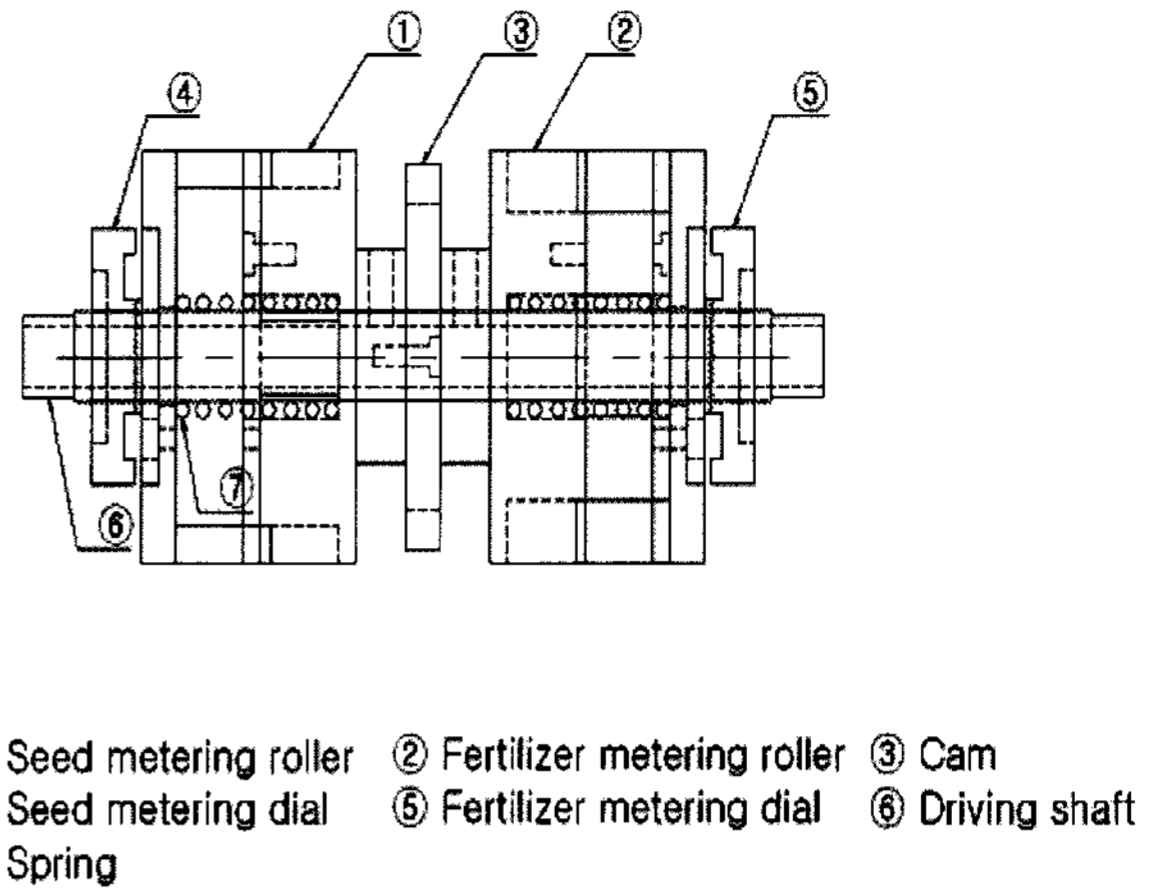


Fig. 5 Schematic diagram of the seed metering roller.

그림 6은 종자배출 마개와 이의 개폐 구동을 위한 캠 및 링크기구를 나타낸 것이다.

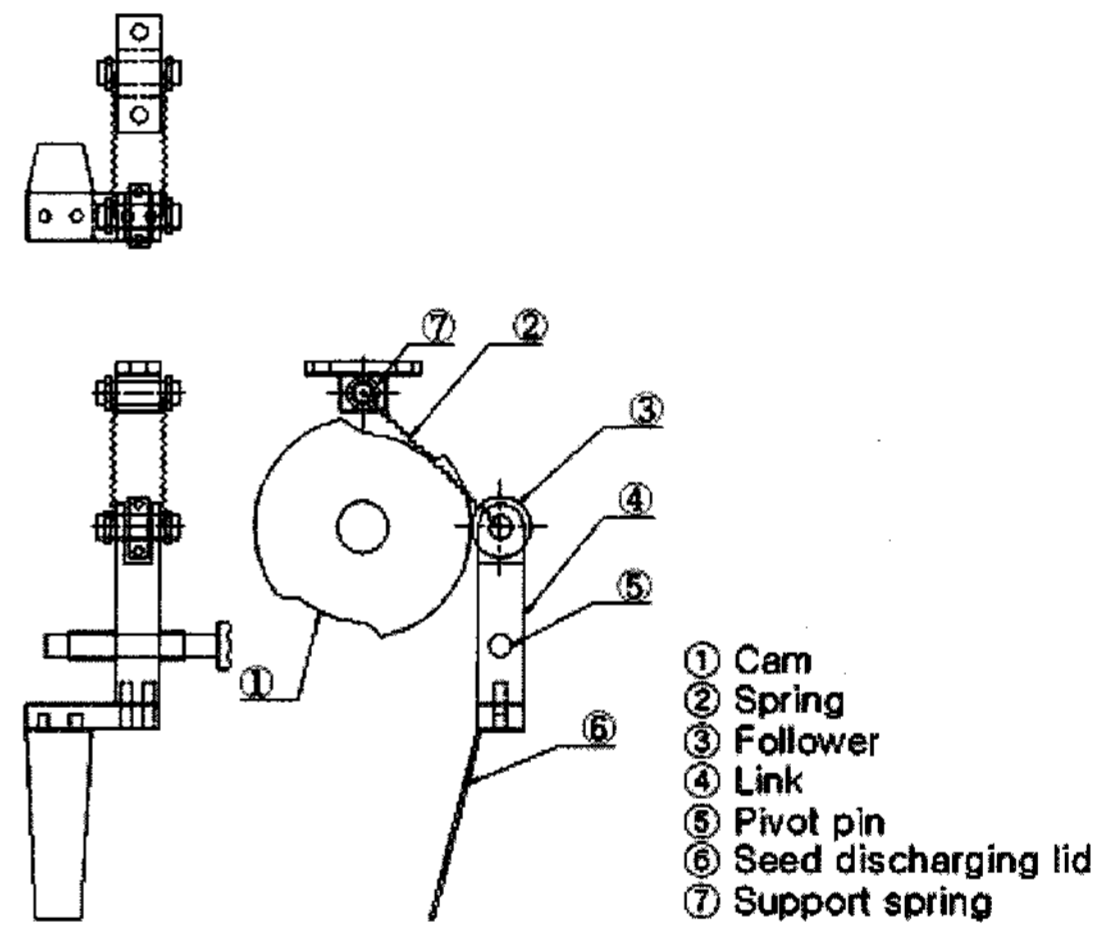


Fig. 6 Schematic diagrams of the mechanism for driving seed discharging lid.

종자 롤러에서 배출된 종자를 점파하기 위하여 종자배출 마개를 배종관 끝에 설치하였으며, 구동축 캠과 링크기구에 의해 개폐되도록 하였다. 종자배출 마개의 열림 폭은 캠의 변위, 연결링크의 제원에 따라 다르게 나타나는데 종자배출 마개 끝은 종자배출 롤러의 하사점으로부터 115 mm 아래가 되도록 하였으며, 캠의 변위는 10 mm로 설계하여 종자배출 마개 최대 열림 폭은 약 23 mm, 최대 열림 단면적은 약 460 mm²가 되도록 하였다.

종자배출 마개의 개폐 시각 및 개폐시간은 캠 홈의 배출롤러 종자 홈에 대한 상대 설치위치 및 캠의 형상에 따라 다르게 나타나는데 배출롤러의 종자 배출시기 및 종자의 종자배

출 마개 끝 도달시간을 고려하여 종자배출 마개의 열림 개시는 종자배출 시작으로부터 120° 회전 후 종자배출 마개를 열리도록 하였으며, 열림 기간은 60°로 캠을 설계하였다.

5) 복토 및 진압부

적정 파중심의 유지를 위하여 기존 체인, 복토 디스크, 막대형의 복토장치와는 달리 그림 7에서와 같이 롤러 축에 반원형 판 돌기를 비스듬히 설치하고 이를 유압모터에 의해 구동시켜 복토와 동시에 무게에 의한 진압이 동시에 이루어지도록 하였다. 롤러는 직경 139.8 mm, 두께 3.5 mm의 강관을 이용하였으며, 여기에 동일 단면상 높이 20 mm, 두께 4 mm

의 돌기를 양측에 2개씩, 가운데 돌기 4개를 설치하고 이를 회전시켜 파중 및 시비 골 양측에 폭 20 mm, 깊이 20 mm의 토양을 절삭하여 종자와 비료를 덮도록 하였다.

복토 및 진압롤러 돌기의 원주속도는 주행속도의 약 7배로 주행속도가 0.5 m/s일 때 롤러의 회전속도가 약 477 rpm이 되도록 롤러의 회전속도를 설계하였다.

6) 동력전달부

건담점과기 동력전달체계는 그림 8과 같다.

균평오거, 고랑타기날 축, 로타리 경운 축, 작조롤러 축은 트랙터 PTO에서 동력을 취출하여 유니버설 커플링으로 로타



Fig. 7 View of the furrow covering and firming roller.

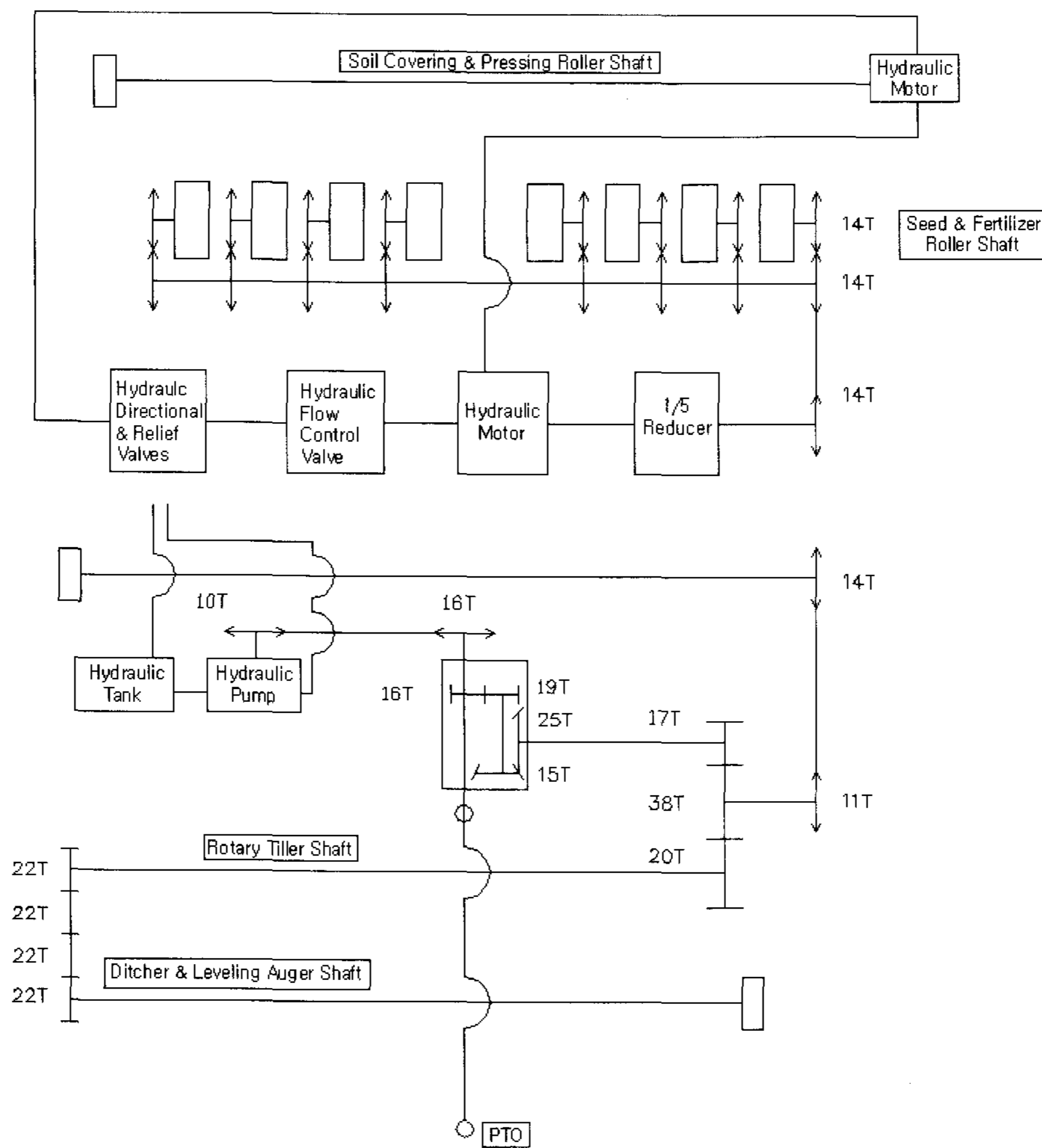


Fig. 8 Schematic diagram of the power transmission system.

리 작업기 상부에 위치한 중앙 기어박스, 로타리 작업기 측면의 사이드 기어박스를 거쳐 각 축으로 기어 전동장치에 의하여 동력을 전달시켰다.

파종·시비 롤러 축은 중앙 기어박스로부터 체인 전동장치에 의해 유압시스템의 유압펌프(Cassappa PLP20-31.5, 토출 용량 32.6 cc/rev., 최대사용압력 130 kgf/cm²)를 작동하여 릴리프밸브(Yuken, HT-03, 최대사용압력 210 kgf/cm², 최대유량 50 L/min), 방향제어밸브(Yuken DSG-01-3C60, 정격유량 63 L, 최고사용압력 250 kgf/cm² 4포트 2위치 전자솔레노이드밸브), 유량조정밸브(Yuken FCG-02, 유량 0-32 L/min, 최소유량조정 0.05 L/min., 최대사용압력 210 kgf/cm²)를 거쳐 유압모터(Sumitomo-Eaton H-070, 용량 51 cc/rev., 정격압력 100 kgf/cm², 정격 토크 8.0 kgf-m)를 구동하고 이를 다시 1/5 감속기로 감속하여 체인 전동장치에 의하여 구동이 이루어지도록 하였으며, 진압 및 복토롤러 축은 파종·시비 롤러 축 구동 유압모터와 동일 규격의 유압모터를 직렬로 연결하여 구동하였다. 배관은 호칭치수 3/8 인치 고무호스를 이용하였으며, 이밖에 유압탱크의 용량은 40 L, 릴리프 압력은 100 kgf/cm²로 설정하였다.

그림에서와 같이 유압펌프는 트랙터 PTO의 회전속도가 540 rpm일 때 체인 전동장치에 의하여 864 rpm으로 작동되며, 최대토출유량은 약 28.2 L/min이다. 따라서 릴리프 밸브의 설정압력을 100 kgf/cm²으로 설정하였을 때 유압시스템의 효율을 80%로 가정하면 최대 약 5.0 마력의 출력을 낼 수 있다. 또한 이때 유압모터, 파종·시비 롤러 축의 회전속도는 각각 최대 약 550, 110 rpm으로 설정 파종 주간거리가 15 cm일 때 약 0.55 m/s의 작업속도까지 작업 가능한 것이다.

7) 파종속도 제어부

주행속도에 따른 정확한 파종 주간거리를 유지하기 위하여 종자, 시비 롤러 축 회전속도를 제어하는 파종속도 제어부를 채용하였다. 그림 9는 파종속도 제어부의 구성도를 나타낸 것이다.

파종속도 제어부는 작업기의 작업 여부를 감지하는 근접 스위치(Autonix PR08-2DN, 검출거리, 10 mm), 주행속도와 종자배출 속도를 측정하기 위한 접지륜과 종자 및 시비 배출축에 설치된 로타리엔코더(Kwangwoo RIA40, 360 pulses/rev.), 설정 파종 주간거리에 따라 주행속도와 종자배출속도 신호를 지시하고 이들 신호를 비교하여 DC 모터에 구동신호를 출력하는 제어기(Atmel ATMEGA128 AVR), 제어기의 출력신호로 유압부의 유량조정밸브를 구동하는 DC 모터 구동회로 및 DC 모터(Hyundai, 자동차 창문 개폐용, 10 rev./s, 회전토크 40 kgf-cm), DC 모터의 회전 범위를 제한하는 리미트 스위치(Autonix PR08-2DN, 검출거리, 10 mm), 그리고 종자 및 시비 롤러를 구동하는 유압장치의 유량조정밸브, 유압모터, 감속기, 체인전동장치, 종자 및 시비 롤러축 등으로 제어시스템을 구성하였다.

파종속도 제어부는 작업속도와 파종속도를 측정하여 설정된 파종 주간거리에 따른 속도 차가 발생하는 경우 유압시스템 유량조정밸브의 위치를 DC 모터로 제어함으로써 유압유량을 조정 작업속도 변화에 따라 일정한 파종 주간거리를 유지할 수 있도록 파종 및 시비 축 회전속도를 제어한다. 그림 10은 제어 프로그램의 흐름도를 나타낸 것으로 프로그램은 C언어로 작성되었다.

프로그램은 크게 3부분으로 작성하였는데 일정시간 간격으

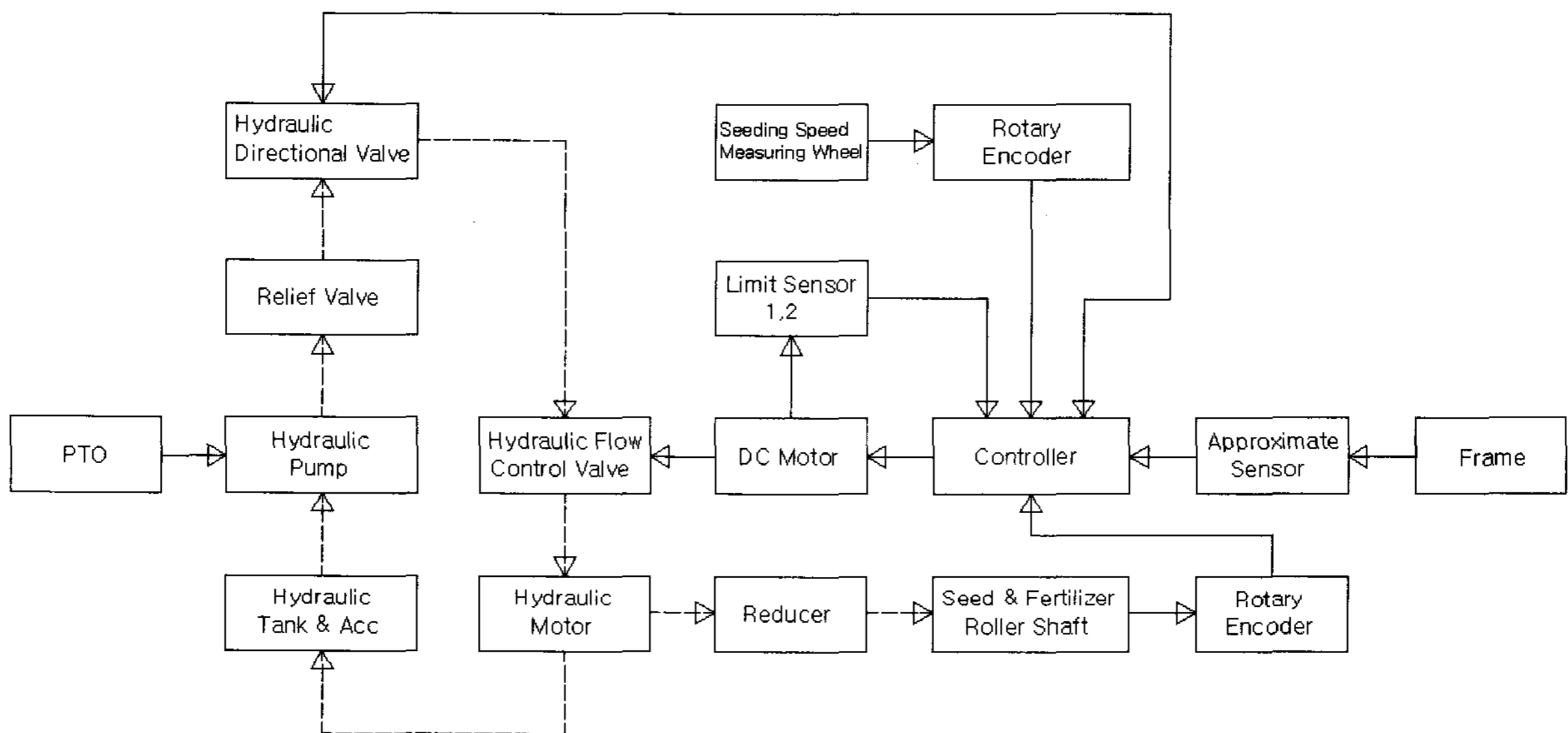


Fig. 9 Block diagram of the seeding speed control system.

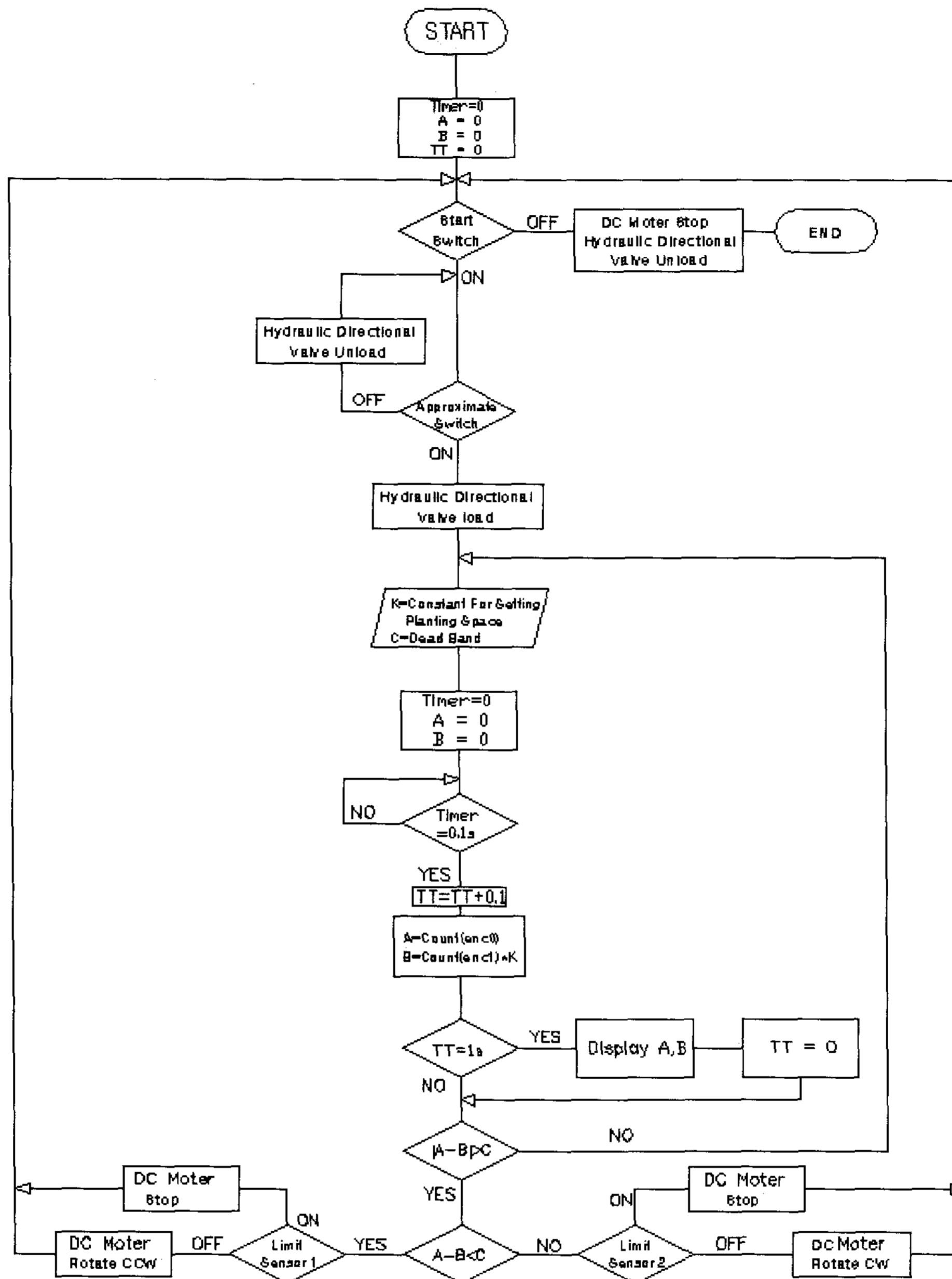


Fig. 10 Flow chart of the control program.

로 접지륜의 회전속도와 종자 및 시비롤러 축 회전속도를 측정 지시하는 프로그램, 접지륜의 회전속도와 종자 및 시비롤러 축 회전속도 차를 불감대 값과 비교하여, 불감대 보다 속도 차가 큰 경우 이를 보정하기 위한 DC모터 제어 프로그램, 작업기 작업여부 검출 근접스위치의 꺼짐, 로타리 엔코더의 속도 검출 이상, 제어시스템 작동 스위치 정지 등을 계속 모니터링하면서 이들이 신호를 보낼 때 인터럽트를 발생시켜 시스템이 안정적으로 작동할 수 있도록 하는 시스템 모니터링 프로그램으로 구성하였다.

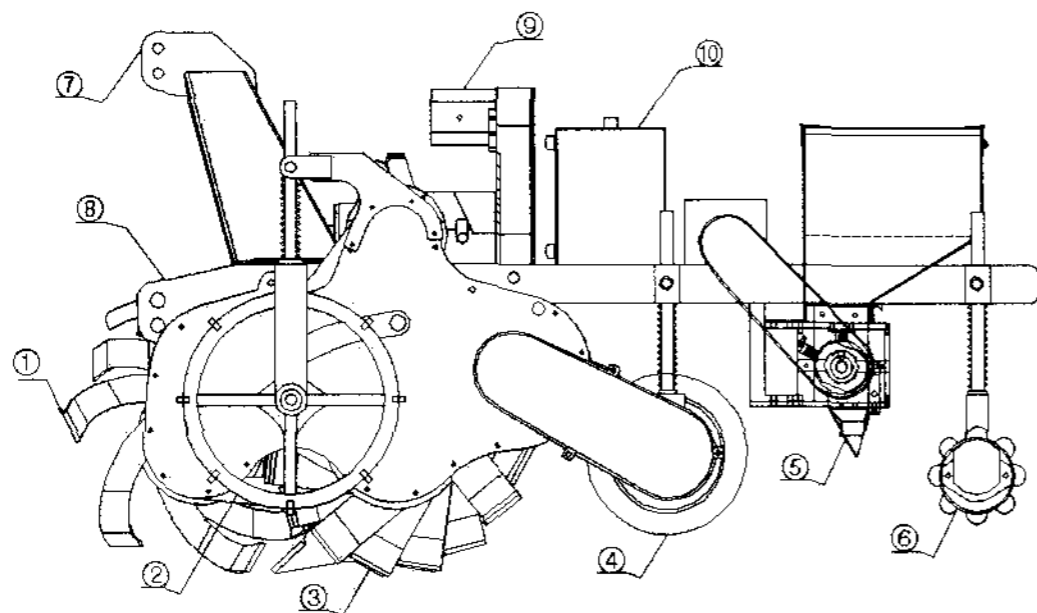
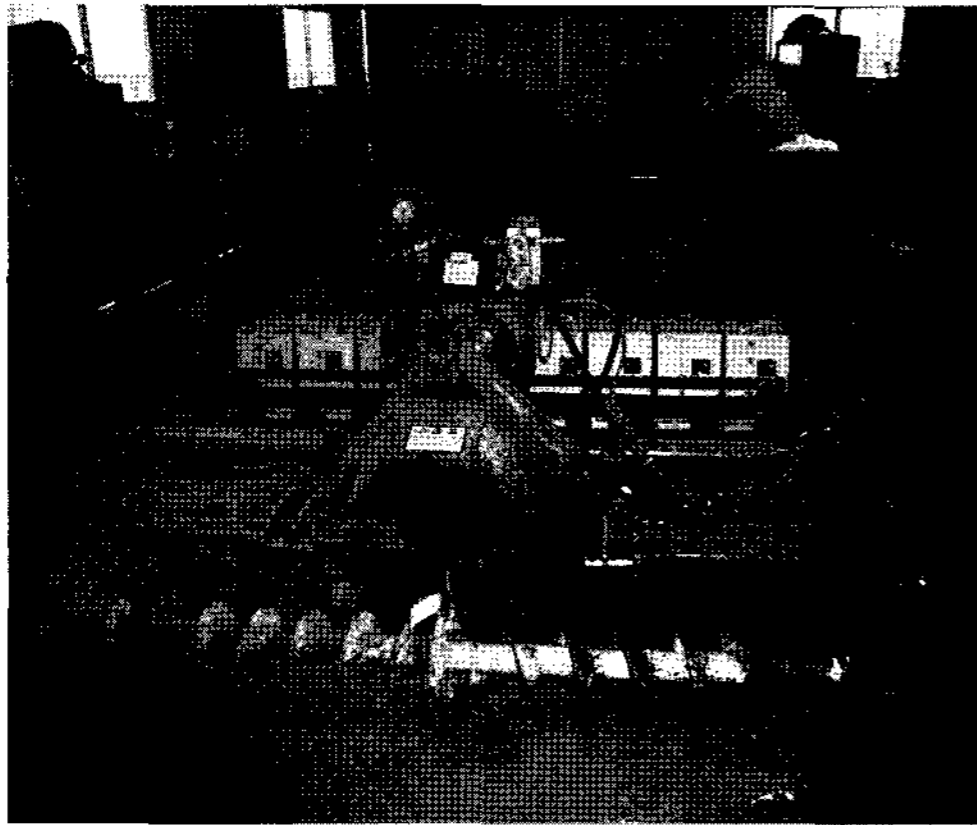
제어는 제어시스템 작동 스위치가 ON 되고, 작업기 작업여부 검출 근접스위치에 작업기가 검출되어 유압시스템이 작

동하여야 수행이 된다. 설정 버튼으로 불감대 폭과 주간거리를 설정한 다음 0.1초 간격으로 타이머 인터럽트를 발생시켜 이 시간 동안에 카운트된 로타리 엔코더의 펄스 수를 측정 접지륜의 회전속도 즉 작업속도와 종자 및 시비축의 회전속도 즉 파종속도를 비교하여 설정 불감대 값 이상 차이가 나면 그 차이에 해당 하는 만큼 유압시스템 유량조정밸브를 DC모터로 제어하여 일정 주간거리를 유지할 수 있도록 주행속도에 비례하는 종자 및 시비롤러 축 회전속도 구동이 이루어지도록 하였다. LCD의 작업속도, 파종속도 지시는 1초 간격으로 수행하도록 하였으며, 프로그램이 동작하는 도중에 제어종료 스위치를 작동하면 인터럽트를 발생시켜 제어를 끝내도록 하

였다. 또한 작업 중 작업기를 상승시켜 파종작업을 수행하지 않는 경우는 작업 여부를 판단하는 근접 스위치가 OFF 상태로 되어 유압시스템의 방향제어밸브를 중립으로 자동 전환시켜 종자 및 시비축의 회전을 정지하도록 하였다.

8) 시작기 제작

그림 11은 제작된 시작기의 구조도를 나타낸 것이다. 그림에서와 같이 작업기 앞쪽부터 고랑타기 및 균평부, 로타리경운부, 작조부, 파종 및 시비부, 복토 및 진압부의 순으로 각부를 배치 제작하였으며, 로타리 경운부 중앙기어박스 부근 크



- ① Ditcher blade ② Seeding speed measuring wheel ③ Rotary tiller blade
- ④ Furrow opener ⑤ Seed & fertilizer metering device
- ⑥ Soil covering & pressing wheel ⑦ Upper hitch point
- ⑧ Lower hitch point ⑨ Hydraulic pump ⑩ Hydraulic tank

Fig. 11 Views of the prototype precision seeder.

로스 프레임 위에 유압펌프를 비롯한 유압탱크, 유압밸브 등과 파종속도 제어부를 설치하였다. 또한 작조부는 로타리 경운부 양측 사이드 판에 연결하였으며, 작조부 위 크로스 프레임에 유압모터 및 감속기, 파종 및 시비부를 설치하여 체인 전동장치로 파종 및 시비부 구동하였다. 복토 및 진압부는 로타리경운부에 고정된 전후 프레임에 연결하여 유압모터로 축을 직접 구동하도록 하였으며, 접지륜은 로타리 경운부 사이드 판에 설치하였다. 시작기의 전체적인 크기는 폭 × 높이 × 길이가 2292.5 × 992 × 1,510 mm, 중량은 약 864 kg으로 제작되었다.

나. 시작기 포장 성능실험

1) 실험 포장 및 성능실험 계획

포장 성능실험은 제작된 시작기를 L사의 75마력 트랙터에 장착하여 수행하였으며, 실험시기와 장소는 2003년 11월 10일 - 14일까지 전남 나주 산포면에 위치한 전남농업기술원 시험포장에서 실시하였다. 시험포장은 식양질 토양으로 평균 토양함수비는 약 29.3%(표준편차 ±4.2%)였으며, 무경운 상태와 1회 로타리 경운을 실시한 상태에서 파종기의 성능실험을 수행하였다. 실험에 사용된 벼 종자는 까락을 제거한 건조 종자로 품종은 동안벼를 사용하였다.

표 1은 포장 실험계획을 나타낸 것으로 무경운 상태, 1회 로타리 경운을 실시한 포장에서 0.3, 0.5 m/s의 2수준 파종속도에 따른 2회 반복 실험을 하였다. 이 때 파종장치의 주간거리는 15 cm, 파종량은 주당 10-15개의 종자가 파종되도록 설정하였으며, 파종속도제어부의 불감대 폭은 작업속도의 ±10% 즉 주간거리의 ±10%인 ±1.5 cm로 설정하여 시험하였다.

2) 분석항목

시작기 주요부의 성능 분석항목으로 고랑타기부는 고랑 형성상태 양부를, 로타리 경운부는 쇄토성능을, 작조부는 작조 골 깊이 및 형성상태 양부를, 파종부는 파종 종자 개수, 파종

Table 1 Field test for the precision seeder

Factor	Level	Analysis Items
Field Condition	No-tilling	- State of ditch for drainage - Weight ratio of the clod with diameter of under 2 cm - Depth and width of furrows, state of furrows - Average number of seeds in a hill - Planting accuracy - Planting precision - Average planting space - Error ratio of planting space - Soil covering state - Field efficiency, field capacity
	1 Rotary tilling	
Seeding Speed	0.3 m/s	
	0.5 m/s	

정확도, 파종 정밀도를, 파종속도 제어부는 설정 주간거리에 대한 주간거리 오차비율을, 복토 및 진압부는 복토 상태의 양부를 각각 조사하여 그 성능을 파악하였다.

여기서 로타리 작업부의 쇄토성능은 폭 20 cm, 길이 30 cm, 깊이 약 8 cm의 경운된 토양을 3곳에서 채취하여 직경 2 cm 이하 토양의 무게비율을 조사하여 쇄토성능을 나타내었다. 또한 파종부의 파종성능은 2 m의 파종구간을 3곳 샘플링하여 파종 종자 수, 파종 종자 간의 거리, 주의 중심점을 조사하여 평균 주간거리 및 주간거리 변이 계수, 표준화된 파종 위치를 구하였는데 주간거리 변이계수로 주간거리 유지 정도인 파종정확도를 나타내었고, 주 내 90% 종자 파종 길이의 주간거리에 대한 백분율로 주내 파종의 밀집도인 파종정밀도를 나타내어 점파 성능을 분석하였다(김 외, 1996)

이밖에 작업속도, 유효 작업 폭에 따른 트랙터 선회시간, 종자 및 비료 보급시간을 측정하여 포장작업효율을 구하고 유효포장작업능률을 산정하였다.

3. 결과 및 고찰

가. 쇄토 성능, 고랑형성 및 작조 상태

표 2는 토양상태와 파종 작업속도에 따른 로타리 경운부의 쇄토성능과 고랑 및 작조 형성상태를 나타낸 것이다.

로타리 경운부의 쇄토율은 무경운 토양에서 64.2-72.8%, 로타리 1회 경운토양에서 83.1-89.8%로 나타났는데 무경운 토양 보다 1 로타리 경운한 토양조건에서 쇄토율이 높았으며, 작업속도가 커질수록 쇄토율이 저하되는 경향을 보였다. 대부분 쇄토율이 60% 이상으로 파종에 이상 없는 토양 파종조

건인 것으로 판단되었다.

고랑의 형성 상태는 고랑 폭 15 cm, 고랑 깊이 10-13 cm를 내외로 토양상태와 작업속도에 관계없이 모두 양호한 것으로 나타났다.

작조장치의 작조성능을 살펴보면 표에서와 같이 작조 골의 깊이가 3.6-3.9 cm로 거의 일정하게 나타났으며, 작조 골의 토양 표면 부분 폭은 토양덩어리의 상태에 따라 불균일하게 나타났으나 대체로 작조 상태는 모두 양호한 것으로 조사되었다.

나. 파종 및 복토 성능

시작기의 파종 및 복토 성능은 표 3과 같으며, 그림 13은 골 내 파종된 종자의 모습을 나타낸 것이다.

표에서와 같이 평균 파종 종자수는 12.9-16.6개로 나타났으며, 평균 주간거리는 14.0-15.9 cm, 설정 주간거리에 대한 주간거리 오차비율은 2.7-6.7%로 나타나 매우 양호한 주간거리를 유지하였다.

파종정확도 값 즉 주간거리 변이계수는 9.1-13.6%, 파종정밀도 값은 22.0-31.2%로 나타났으며, 토양상태에 따른 파종정확도와 파종 정밀도 값의 차는 없는 것으로 보이나 파종속도가 커짐에 따라 파종 정밀도 값이 커져 점파성능이 약간 저하되는 것으로 나타났다. 따라서 본 시작기는 0.5 m/s의 파종속도에서 주간거리를 15 cm로 설정하였을 때 평균 주간거리 변이 2.1 cm로 90%의 종자를 전후 폭 4.7 cm 이내로 파종가능함을 알 수 있었다. 이는 김(1996) 등이 파종 롤러 홈의 형상, 크기, 개수 와 솔의 크기 및 부착위치를 개선하여 점파가 가능하도록 개발한 점파장치의 성능인 파종정밀도 약 32.7-

Table 2 Soil breaking performance and states of ditch and furrows formation

Field condition	Seeding speed (m/s)	Weight ratio of the clod with diameter of under 2 cm ¹⁾ (%)	State of ditch	Depth of furrow ¹⁾ (cm)	State of furrow
No-tilling	0.3	72.8(6.7)	good	3.9(0.2)	good
	0.5	64.2(7.5)	good	3.6(0.3)	good
1 rotary tilling	0.3	89.8(5.2)	good	3.8(0.2)	good
	0.5	83.1(6.3)	good	3.7(0.2)	good

Note : 1) Number in parenthesis means standard deviation.

Table 3 Seeding and soil covering performances

Field condition	Seeding speed (m/s)	No. of seeding seeds (ea./hill)	Planting space ¹⁾ (cm)	Error ratio of planting space (%)	Planting accuracy (%)	Planting precision (%)	State of soil covering
No-tilling	0.3	15.4	14.0(1.9)	6.7	13.6	23.2	good
	0.5	13.2	14.3(1.3)	4.7	9.1	29.4	good
1 rotary tilling	0.3	16.6	14.6(1.5)	2.7	10.3	22.0	good
	0.5	12.9	15.9(1.9)	6.0	11.9	31.2	good

Note : 1) Number in parenthesis means standard deviation.



Fig. 12 View of a ditch and furrows.

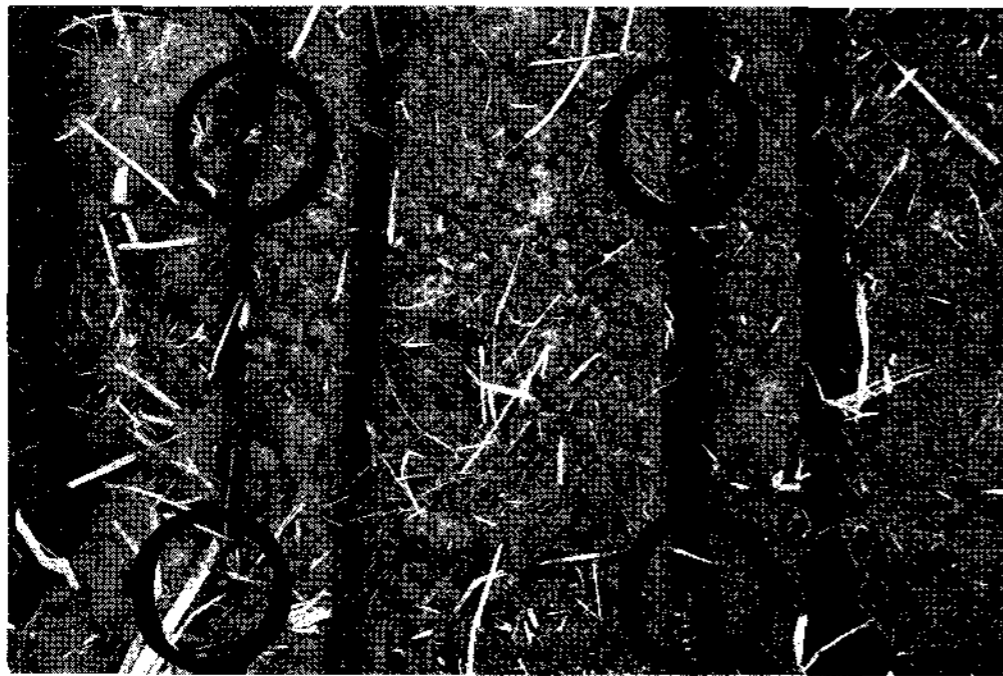


Fig. 13 View of the seeds in furrow.

39.5%, 주간거리 변이계수 11.8-13.7%보다 약간 우수한 점 파성능을 보인 것으로 판단되며, Katahira(2002)가 개발한 로타리 벨브를 이용한 건답직파기 성능 즉 작업속도 0.53 m/s, 파종거리 23.7 cm에서 파종형상이 종 7.8 cm, 횡 2.8 cm로 파종된 것에 비해서도 우수한 성능 보인 것으로 판단된다.

한편 종자의 파종심은 토양 표면 토양덩어리 크기의 불균일로 인하여 정확한 측정이 곤란하였으나 대체로 2-4 cm의 파종심을 갖는 것으로 보이며, 파종 후 복토상태도 양호한 것으로 나타났다.

다. 포장 작업능률

개발된 건답직파기의 파종성능 결과를 살펴볼 때 작업 폭 2 m, 작업속도 0.5 m/s까지 점파가 가능한 것으로 보여 이론 포장작업능률은 약 0.36 ha/hr이며 10a당 이론작업시간은 약 0.28시간이다. 개발된 건답직파기의 1회 선회시간은 약 15초로 ha당 25분의 선회시간이 소요되었으며, 종자 및 비료 자재 보급시간은 ha당 약 20분이 소요되는 것으로 조사되었다. 따라서 이들만을 고려하는 경우 포장작업효율은 약 79%로 개발된 건답직파기의 유효포장작업능률은 약 0.28 ha/hr인 것으로 분석되었다.

라. 개선점

본 연구의 시작기는 무경운 토양에서의 파종을 위한 로타리 작업기의 채용, 파종 및 시비 축, 복토롤러 축의 강한 구동력 확보를 위한 무거운 유압탱크, 유압부품 등 유압시스템의 채택으로 중량이 무겁고 길이가 길어 트랙터에의 탈부착, 불균일한 경지에서의 주행에 어려움이 있었으며, 유압시스템을 이용하여 파종속도를 제어하므로 구조가 복잡하고 제작비용이 많이 소요되는 단점이 있었다.

특히 무경운 포장에서 포장 표면에 절단되지 않은 짚 등이 있거나 벼 수확 후 그루터기에서 벼 줄기가 길게 자란 포장에서는 로타리 작업기 날에 이들이 엉키어 파종작업이 곤란하였으며, 또한 경지가 부분적으로 균평치 않은 곳에서 일부 작조열의 작조형성이 불량하게 나타나는 경우도 있었다. 따라서 파종 전 로타리 경운을 통하여 충분히 토양 표면을 균평하게 하고 표면의 작물잔유물을 매몰한 후 시작기로 파종하는 것이 바람직한 것으로 판단되었으며, 또한 최근 도입되고 있는 그라운드 PTO, 속도비례형 PTO, 다수의 외부 유압취출 시스템을 갖춘 대형 트랙터에 본 시작기를 적용시키는 경우 유압시스템의 제거 또는 단순화로 파종속도 제어의 용이성 향상, 시작기 중량 감소를 기할 수 있을 것으로 판단되었다.

4. 결론

본 연구는 벼 건답직파의 안정화, 생력화를 통한 건답직파 재배의 확대에 농촌노동력 문제 해결 및 생산비 절감을 기하고자 점파가 가능하고 파종심을 균일하게 유지할 수 있는 8조식의 트랙터 부착용 정밀 파종 건답직파기를 개발하고자 하였으며 그 구체적인 결과는 다음과 같다.

- (1) 고랑타기 및 균평부, 로타리경운부, 작조부, 파종 및 시비부, 복토 및 진압부를 비롯하여 파종 및 시비부, 복토 및 진압부 구동을 위한 유압구동부, 주행속도에 비례하여 파종이 이루어지도록 제어하는 파종속도 제어부, 동력전달부, 히치 및 주요부 지지 프레임 등으로 구성된 고랑 형성, 로타리 경운, 파종, 시비 작업을 동시에 수행할 수 있는 정밀파종 건답직파기를 설계·제작하였다.
- (2) 정밀 점파를 위하여 파종부의 종자배출 장치는 기존 롤러식 배출장치를 점파에 적합하도록 롤러의 직경을 늘렸으며, 종자 배출관 끝에 종자배출 마개를 설치하여 이를 캠 기구로 개폐시켜 점파가 이루어지도록 하였다. 또한 파종속도 제어부에 의하여 종자배출 축 회전속도를 주행속도에 비례하도록 제어함으로써 파종속도, 설

정 파종 주간거리의 변화에 따라 정확하고 정밀한 주간거리가 유지되도록 하였다.

- (3) 시작기의 포장 성능시험 결과 고랑과 파종 및 시비골의 형성 상태는 매우 양호하였으며, 특히 파종 골의 깊이는 약 4 cm를 거의 정확하게 유지하였다. 또한 파종 후 복토 및 진압상태도 양호하여 파종심은 약 2-4 cm를 유지하는 것으로 판단되었다.
- (4) 점파 파종성능은 설정 주간거리가 15 cm, 주행속도 0.5 m/s일 때 파종정확도 13.6%, 파종정밀도 31.2% 이내로 각각 나타났으며 이는 주간거리 변이 2.1 cm 이내로 파종된 종자의 90%가 약 4.7 cm 이내의 전후 폭으로 파종되는 것으로 분석되어 양호한 점파성능을 보였다. 또한, 설정 주간거리에 대한 설정 주간거리와 평균 주간거리의 오차 비율은 약 6.7% 이내로 나타나 파종 속도 제어성능도 우수한 것으로 나타났다.
- (5) 개발된 시작기는 주행속도 약 0.5 m/s까지 점파 파종이 가능하였으며, 유효포장작업 능률은 약 0.28 ha/hr로 분석되었다.

참 고 문 헌

1. Garcia, P. P., N. Ito, K. Kito and X. L. Wang. 1997. Computer-based optimal control of seeding rate based on travel speed and seed signals (Part 1). JSAM 59(6):93-101. (In Japanese)
2. Garcia, P. P., N. Ito, K. Kito and X. L. Wang. 1998. Computer-based optimal control of seeding rate based on travel speed and seed signals (Part 2). JSAM 60(3):79-86. (In Japanese)
3. Heege, H. J. and B. Feldhaus. 2002. Site specific control of seed-numbers per unit area for grain drill. CIGR Journal of Scientific Research and Development, Manuscript PM0102 Vol. IV.
4. Katahira, M, K. Kumekawa, K. Wakamatsu, C. Miura, H. Matsuhashi, Y. Kaneta, Y. Kamada and T. Kodama. 2002. Development of a hill seeder of rice for well-drained paddy field. JSAM 64(5):134-141. (In Japanese)
5. Tasaka, K., S. Yoshinaga, K. Matsushida and K. Wakimoto. 2003. Studies on the improvement of the planting space shape of shooting hill-seeder of rice combined with a paddy harrow. JSAM 65(1):167-176. (In Japanese)
6. Zhuang, S. and M. Komatsu. 1996. Automatic feeding control of fertilizer applicator and seeder based on running speed signals (part 1). JSAM 58(1):49-55. (In Japanese)
7. Zhuang, S. and M. Komatsu. 1997. Automatic feeding control of fertilizer applicator and seeder based on running speed signals (part 2). JSAM 59(2):39-47. (In Japanese)
8. 김경욱 외. 1996. 다기능 정밀직파기 개발. 농림수산특정연구사업 보고서.
9. 신진철. 2002. 벼 건답직파재배기술. 농촌진흥청 작물시험장 인터넷 벼 재배기술.
10. 원종건. 1997. 벼 건답점파재배법. 농촌진흥청 인터넷 농업기술정보.