

파라핀 코팅된 Rb원자 증기 셀에서 원자결맞음 분광

이현준 · 유예진 · 배인호 · 문한섭[†]

부산대학교 물리학과
 ☎ 609-735 부산시 금정구 장전동

(2008년 7월 30일 받음, 2008년 8월 21일 수정본 받음, 2008년 8월 21일 게재 확정)

본 연구에서는 파라핀으로 코팅된 Rb원자 증기셀에서 전자기 유도 투과(Electromagnetically induced transparency: EIT)와 Hanle 스펙트럼을 관측하고 분석하였다. EIT 스펙트럼은 독립적으로 발전하는 두 대의 외부 공진형 반도체 레이저를 이용하여 ⁸⁵Rb의 D₁ 전이선($F_g = 2, 3 \rightarrow F_e = 3$)에서 관측하였고, Hanle 스펙트럼은 한대의 외부 공진형 반도체를 이용하여 ⁸⁷Rb의 D₁ 전이선($F_g = 2 \rightarrow F_e = 1$)의 자기 부준위 사이의 3준위 Λ 형 구도에서 관측하였다. 파라핀 코팅된 루비듐 증기 셀에서 Hanle 스펙트럼에서 이중구조를 관측할 수 있었고, 증기셀 주변의 자기장의 세기를 변화시켜서 얻은 Hanle 스펙트럼에서 이중구조의 스펙트럼 형태의 변화를 외부 자기장의 방향과 크기에 따른 조사하였다. 이때 이중 구조에서 좁은 영역의 스펙트럼의 선폭은 200 Hz로 측정되었다.

주제어: Magneto-optical effect, Atomic coherence, Hanle effet, EIT

I. 서 론

결맞음 광원인 레이저와 3준위 이상의 다중 준위 원자계의 상호작용으로 원자준위 사이의 원자결맞음이 발생되고 이로 인한 양자간섭효과로 직관적으로 설명되기 힘든 다양한 흥미로운 현상이 관측된다. 원자결맞음의 대표적인 현상이 전자기 유도 투과(Electromagnetically induced transparency; EIT)이다.^[1-3] EIT매질에서의 분광학적인 특징은 원자의 공명 진동수에 해당하는 조사광이 매질에서 흡수되지 않고 투과하면서 매우 좁은 스펙트럼 선폭을 가진다는 것이다. 이러한 특징을 이용하여 에너지 준위들에서의 밀도 포획, 고감도 자기장 측정 장치 개발, 광 정보 저장 같은 분야에 다양한 응용 연구가 활발히 진행되고 있다.^[4-6]

전자기 유도 투과에 관한 연구는 원자 증기셀, 냉각된 원자, 가스 상태의 분자, 그리고 반도체 등과 같이 다양한 매질에서 수행되었으며 매질에 따라 EIT 스펙트럼은 서로 다른 특성들이 관측되었다. 원자 증기셀은 간단하게 준비할 수 있으며 좁은 선폭의 전자기 유도 투과신호를 얻을 수 있다는 특성 때문에 매질 중에서 가장 많은 연구가 이루어졌다. 냉각된 원자는 원자의 운동으로 인한 도플러효과를 제거할 수 있으며, 분자 매질은 광통신 영역의 파장에서 많은 전이선을 가지고 있고, 반도체와 같은 고체 매질은 소자로서의 응용가능성을 가지고 있다.

원자결맞음 분광 스펙트럼에서 가장 큰 특성은 스펙트럼의 선폭이 좁다는 것이다.^[7] 원자 증기셀의 경우, 원자결맞음 스펙트럼의 선폭에 영향을 주는 요인은 레이저들의 상대 주파수 흔들림, 매질의 전이선의 특성, 원자의 속력, 원자간의 충돌, 원자와 벽과의 충돌 등이 있다. 레이저들의 상대 주파수

흔들림에 의한 선폭 확대를 줄이기 위해서 한대의 레이저를 이용하여 Hanle 스펙트럼을 관측하는 방법, 외부에 광주파수 변조가 가능한 소자를 이용하여 한대의 레이저에서 나온 광을 두 주파수 성분으로 만드는 방법, 그리고 두 대의 레이저를 위상 잠금하는 방법 등이 있다. 원자의 속력에 의한 도플러 효과를 줄이기 위해서 앞에서 언급한 것과 같이 냉각된 원자를 사용하거나, 레이저의 방향을 적절하게 정렬하는 방법으로 도플러 효과를 제거하는 방법을 이용할 수 있다. 원자의 충돌은 좁은 원자결맞음 분광에 있어서 스펙트럼의 선폭에 큰 영향을 준다. 특히 원자와 증기 셀의 벽과의 충돌은 원자결맞음 시간에 중요한 영향을 주기 때문에 이것을 줄이기 위해서 일반적으로 질소나 네온과 같은 기체를 완충기체로 이용하는 방법과 최근에 몇 그룹에서 연구에 사용하고 있는 증기 셀의 벽에 파라핀을 증착하여 무충돌 코팅한 원자 증기 셀을 이용하는 방법이 있다.^[6,12]

본 연구에서는 버퍼 가스를 포함한 증기 셀에 비해서 상대적으로 분광 연구가 작게 되어 있는 파라핀 코팅된 루비듐 원자 증기 셀을 이용하여 Rb D₁ 전이선에서의 선형흡수 스펙트럼과 포화흡수 스펙트럼, 그리고 원자결맞음 분광 스펙트럼을 관측하고 특성을 분석하였다. ⁸⁵Rb D₁ 전이선에 결합광($F_g = 3 \rightarrow F_e = 3$)과 조사광($F_g = 2 \rightarrow F_e = 3$)을 이용하여 Λ -형 에너지 준위에서의 전자기 유도 투과 신호를 관측하고, ⁸⁷Rb D₁ 전이선 $F_g = 2 \rightarrow F_e = 1$ 에 축퇴되어 있는 2준위 에너지 준위에서 Hanle 스펙트럼을 관측하였으며 레이저 출력과 외부 자기장에 따른 스펙트럼의 변화를 조사하였다.

II. 실험 장치

본 연구에서는 두 대의 독립적인 외부 공진형 반도체 레이저를 그림 1(a)과 같이 결합광($F_g = 3 \rightarrow F_e = 3$)과 조사광($F_g =$

[†]E-mail: hsmoon@pusan.ac.kr

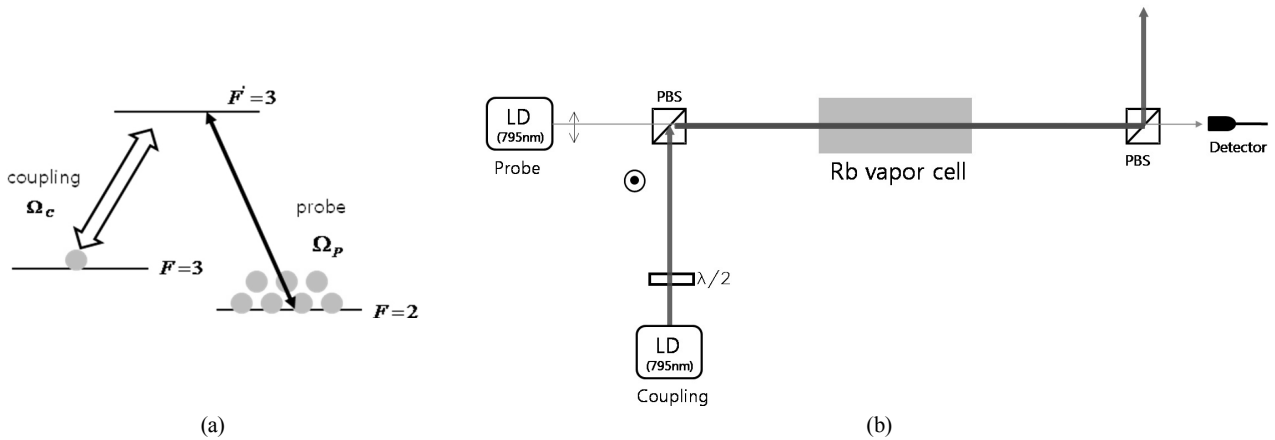


그림 1. (a) 전자기 유도 투과 실험의 에너지 구조; 결합광($F_g=3 \rightarrow F_e=3$)과 조사광($F_g=2 \rightarrow F_e=3$)을 사용한 ^{85}Rb 의 D1 전이선에서 Λ -형 에너지 준위의 EIT 스펙트럼. (b) 전자기 유도투과 실험 장치도.

$2 \rightarrow F_e=3$)으로 사용하여 ^{85}Rb 의 D1 전이선에서 Λ -형 에너지 준위의 EIT 스펙트럼을 관측하였다. EIT 실험을 위한 장치구성도는 그림 1(b)와 같다. ^{87}Rb 원자의 D1 전이선에서 Λ -형 에너지 준위를 형성하기 위해 중심파장이 795 nm인 두 대의 서로 독립적인 외부 공진형 반도체 레이저를 준비하여 한 대는 결합광으로 $F_g=3 \rightarrow F_e=3$ 준위에 고정하고 다른 하나는 조사광으로 $F_g=2 \rightarrow F_e=3$ 준위의 주파수 근처에서 변화시키면서 스펙트럼을 얻을 수 있도록 하였다. Λ -형 구조에서는 결합광과 조사광의 진행 방향이 같을 경우에 모든 속도 성분을 갖는 원자들이 같은 주파수에서 이광자공명 조건을 만족하기 때문에 도플러 효과가 제거된 EIT 신호를 얻을 수 있다.

본 연구에서는 일반 루비듐 원자 증기셀과 증기 셀 벽면이 파라핀으로 코팅된 증기 셀을 사용하였다. 두 종류의 증기 셀의 길이는 50 mm, 직경 25 mm이며, 상온에서 실험을 수행하였다. 결합광을 분리하고 조사광만을 광검출기로 측정하기 위해서 위상 지연판을 이용하여 결합광과 조사광의 편광 방향이 서로 수직이 되도록 하였으며, 편광 빔 분할기(polarizing beam splitter: PBS)를 이용하여 두 광을 겹치도록 정렬하였

다. 이 때 각각 레이저의 주파수가 정확히 루비듐 원자 전이선에 있도록 하기 위해서 포화 흡수 분광과 레이저 주파수 안정화가 가능하도록 장치를 설치하였다.^[8]

한편, 레이저들의 상대 주파수 흔들림에 의한 선평확대를 줄이기 위해서 한대의 레이저를 이용하여 Hanle 스펙트럼을 측정하였다. Hanle 스펙트럼은 그림 2(a)와 같이 $F=2 \rightarrow F'=1$ 전이에서 초미세준위 속에 축퇴되어 있는 자기 부준위 사이의 이광자공명으로 Λ -형 구조에 의해 만들어진다. 선평광된 광은 반대방향으로 회전하는 두 원편광 성분의 합으로 생각할 수 있다. 따라서 자기부준위 사이에서의 Λ -형 에너지 준위구조를 갖는 이광자공명 조건을 만족하여 원자결맞음 현상이 나타날 수 있다. 이 때 외부의 자기장을 가해주면 자기부준위의 에너지 이동이 일어나고 좌원편광과 우원편광 성분에 의한 이광자공명 조건을 만족하지 않게 된다. 이와 같은 원리를 이용하여 레이저 주파수의 변화없이 외부에서 가해주는 자기장의 세기와 방향을 변화시켜 Hanle 효과를 이용한 결맞음 밀도포획(coherent population trapping: CPT) 스펙트럼을 얻는다.

Hanle 실험을 위해서 외부 공진형 반도체 레이저의 주파수

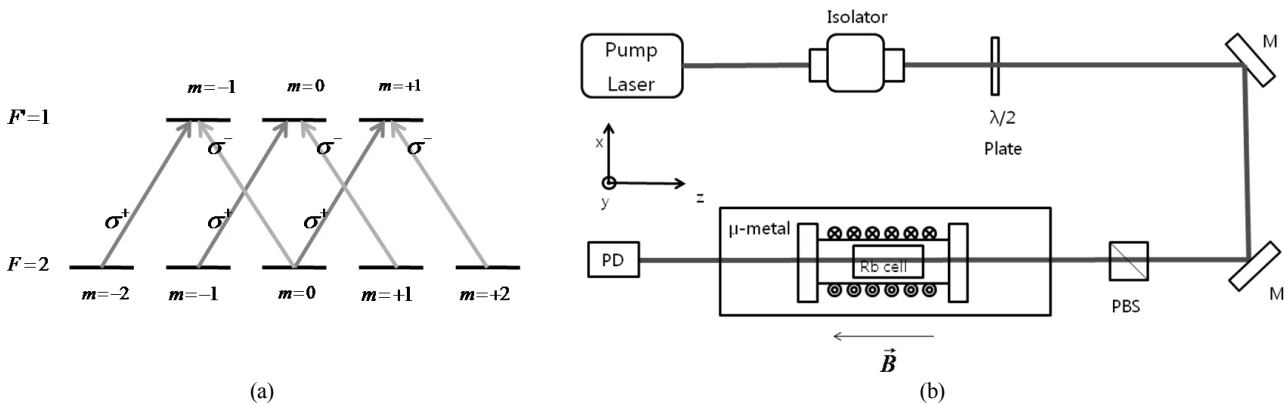


그림 2. (a) 초미세준위 속에 축퇴된 자기분준위 사이의 에너지 구조, (b) Hanle 효과 측정을 위한 시험 장치도.

를 ^{87}Rb 원자의 전이선($F_g = 2 \rightarrow F_e = 1$)에 안정하고 그림 2(b)와 같은 장치에서 실험을 수행하였다. 광의 일부가 레이저로 되먹임 되는 것을 차단하기 위해 광차단기(Isolator)를 설치하였고, 편광빔 분할기(polarizing beam splitter)를 이용하여 y-축 방향으로 선편광 된 광을 만들었으며, $\lambda/2$ 위상 지연판($\lambda/2$ -plate)을 이용하여 광의 세기를 조절하였다. 균일한 외부 자기장을 만들어 주기 위하여 셀 주변에 솔레노이드 코일을 설치하였고, 레이저의 진행 방향(z-축 방향)과 나란한 방향으로 자기장을 가할 수 있도록 하였다. 지구 자기장 등과 같이 제어가 되지 않는 임의의 외부 자기장 제거하기 위해서 솔레노이드 코일 외부에 세 겹의 무-메탈 설치하였다. 또한, 남아 있는 잔류 외부 자기장에 의한 효과를 보정하기 위해 3쌍의 보정 코일을 설치하였으며, 보정 코일을 이용하여 외부 자기장을 가하여 외부 자기장의 변화에 따른 Hanle 스펙트럼의 변화를 조사하였다.

III. 실험결과 및 토의

그림 3은 순수한 루비듐 증기셀과 파라핀 코팅된 루비듐 증기셀에서 측정된 전자기 유도 투과 신호이다. 결합광 레이저와 조사광 레이저의 주파수는 각각 ^{85}Rb 원자의 D1 전이선의 $F_g = 3 \rightarrow F_e = 3$ 전이선과 $F_g = 2 \rightarrow F_e = 1$ 전이선에 공진하여 Λ -형 구도 전자기 유도 투과 구도를 만들었다. EIT 스펙트럼을 얻기 위해서 사용한 두 레이저는 독립적으로 동작하

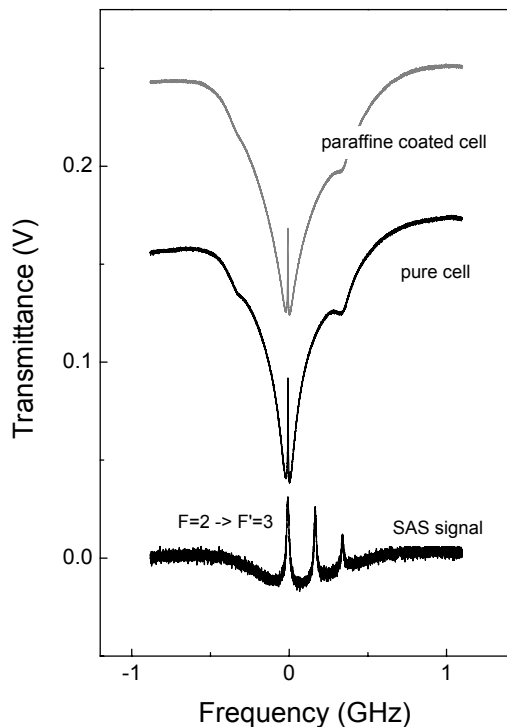


그림 3. 전자기 유도 투과 신호; 파라핀이 코팅된 증기 셀(회색 스펙트럼) 그리고 순수하게 루비듐 원자 증기 셀(흑색 스펙트럼).

기 때문에 두 레이저의 위상잡음은 두 레이저의 발진 선폭과 같은 약 1 MHz를 가진다. 두 종류의 증기 셀에서 얻어진 EIT 스펙트럼의 선폭은 순수한 루비듐 증기 셀은 2.7 MHz, 그리고 파라핀이 코팅된 셀은 2.3 MHz로 측정되었다. 이 때 결합광의 출력은 11.2 mW이며 조사광의 출력은 10.7 μW 였다. 이러한 조건에서 얻어진 전자기 유도 투과 스펙트럼의 선폭은 결합광의 출력에 따른 선폭확대 요인에 가장 큰 영향을 받는다.

이와 같이 두 대의 독립적인 레이저로 얻은 EIT 스펙트럼은 조사광의 레이저를 넓은 주파수 영역에서 조사할 수 있기 때문에 도플러 효과에 의한 선형흡수를 포함한 EIT 현상을 관측할 수 있다. 그림 3(a)의 흑색 스펙트럼은 순수한 루비듐에서 측정된 선형흡수를 포함한 EIT이고, 회색 스펙트럼은 파라핀이 코팅된 증기 셀에서 얻은 스펙트럼이다. 두 스펙트럼을 비교하면 전체적인 스펙트럼의 크기는 파라핀 코팅된 증기셀이 크게 나타나고 있으나 신호의 상대적인 크기만을 비교하였을 경우는 큰 차이를 보이지 않는다. 신호의 크기가 다른 가장 큰 이유는 창 의 상태에 따른 두 증기 셀의 투과도가 다르기 때문이다. 따라서 파라핀이 코팅된 증기 셀을 사용하는 경우 전체 스펙트럼에 있어서 순수한 증기 셀과 차이가 없다는 것을 확인할 수 있었다. 이것은 앞에서 언급한 것과 같이 파라핀 코팅된 증기 셀은 원자와 증기 셀의 벽과의 충돌에 의한 효과에 영향을 주기 때문에 전체 스펙트럼의 모양에는 큰 영향을 주지 않는 것을 알 수 있다.

전자기 유도 투과 스펙트럼은 좁은 선폭을 갖는다는 점이 가장 중요한 특징 중에 하나이다. 좁은 스펙트럼을 관측하기 위해서는 스펙트럼에 선폭이 확대되는 요인들의 효과를 최소화하여야 한다. 먼저, 실험에 사용된 두 레이저간의 상대 주파수 흔들림에 의한 선폭 확대를 최소화하기 위해서 본 연구에서는 Hanle 스펙트럼을 관측하였다. 그림 4(a)는 파라핀 코팅된 증기 셀에서 얻어진 Hanle 스펙트럼이다. Hanle 스펙트럼을 얻기 위해서 레이저가 진행하는 방향으로 외부 자기장의 세기를 변화시키면서 초미세준위에 축퇴된 자기부준위의 분리 정도를 변화시킨다. 이러한 방법으로 외부 자기장의 세기가 0가 되는 곳에서 자기부준위가 축퇴되기 때문에 이광자 공명조건을 만족되고 투과가 일어난다. 그림 4(a)는 외부 자기장의 세기를 ± 100 mG하여 삼각파로 3 Hz로 조사하면서 얻은 Hanle 스펙트럼이다. 이때 레이저의 주파수는 ^{87}Rb 의 D1 전이선($F_g = 2 \rightarrow F_e = 1$) 근처에 고정되었고, 레이저 출력은 78 μW 였다.

그림 4(a)에서 측정된 Hanle 스펙트럼의 형태는 로렌지안 형태가 아니라 매우 뾰족한 삼각형태를 가지고 있으며, 이 때 전체 스펙트럼의 선폭은 자기장의 세기로 약 15 mG이다. 이 값은 자기부준위의 에너지 이동으로 환산하면 약 1.6 kHz로 측정된다. 측정된 Hanle 스펙트럼의 선폭은 버퍼 가스가 없는 일반 원자 증기 셀에서 얻어진 결과와 비슷하다. 파라핀이 코팅된 증기 셀에서 스펙트럼의 형태가 매우 뾰족한 특징을 보인다. Hanle 스펙트럼의 피크부분을 확대한 것이 그

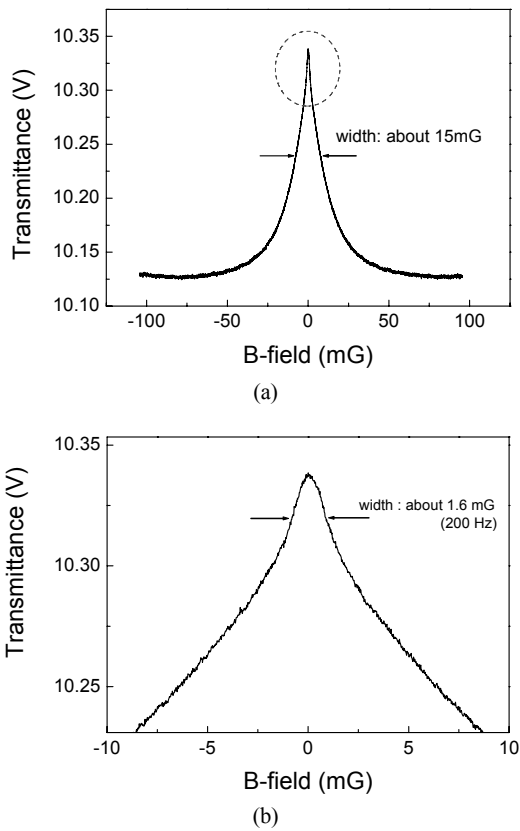


그림 4. (a) 파라핀이 코팅된 증기 셀에서의 Hanle 스펙트럼. (b) Hanle 스펙트럼의 피크부분에서 나타나는 좁은 선폭의 이중구조 스펙트럼.

림 4(b)이다. 여기서 스펙트럼에서 매우 좁은 선폭을 가진 이중구조 스펙트럼을 확인할 수 있다. 이중구조에서 좁은 선폭을 갖는 부분의 스펙트럼의 반치폭은 자기장의 세기로 약 1.6 mG이고, 주파수로 환산하면 약 200 Hz임을 알 수 있다.

원자결맞음 스펙트럼의 선폭에 영향을 주는 요인 중에서 선폭의 한계는 두 바닥준위 사이에서의 원자결맞음 완화율(atomic coherence decay rate)에 의해서 결정된다. Δ 형 원자 구조에서 원자결맞음 완화율은 매우 길어서 원자결맞음 선폭이 좁지만, 원자 간의 충돌 그리고 원자와 증기 셀의 벽과의 충돌에 의해서 원자결맞음 완화율에 영향을 준다.^[7-11] 이중구조 스펙트럼에서 선폭이 좁은 부분은 증기 셀의 벽면이 파라핀으로 코팅되어 있는 경우 원자와 셀 벽면과의 충돌에 의한 선폭확대를 줄임으로써 더 좁은 선폭을 얻을 수 있다. 사용한 증기 셀은 원자 밀도가 높지 않기 때문에 원자와 원자간의 충돌보다 증기 셀과 벽면과의 충돌에 의한 효과가 선폭 확대에 큰 영향을 준다. 파라핀 코팅된 증기 셀은 레이저와 상호작용한 원자가 코팅된 원자 벽과 충돌 후에도 원자결맞음이 계속 유지된다.

그림 4(a)에서 선폭이 넓은 부분은 순수하게 루비듐만 들어 있는 증기 셀에서 나타나는 루비듐 원자와 증기 셀 벽면과의 충돌에 의한 효과에 의한 것이다. 이 중의 일부의 원자

가 파라핀이 코팅된 증기 셀의 벽면과 원자가 충돌하여도 원자결맞음이 유지되고, 이 원자에 의해서 선폭이 좁은 부분이 나타나게 된다. 이러한 이유로 하나의 로렌지안 형태의 스펙트럼이 나오지 않고 이중구조를 갖는 스펙트럼을 얻게 된다. 같은 조건에서 증기 셀을 순수하게 루비듐만 들어있는 증기 셀로 교체하여 측정한 결과 선폭은 16 mG로 거의 동일함을 확인할 수 있다. 하지만 이중구조가 관측되지 않더라도 전체적인 스펙트럼의 모양은 순수하게 루비듐만 들어있는 증기 셀에서 관측된 신호와 비교해 보았을 때 그 모양은 로렌지안 형태가 아닌 삼각형태에 가깝다.

그림 4(b)의 선폭이 좁은 스펙트럼이 있는 부분이 레이저와 상호작용하고 벽과 충돌한 원자들에 의한 것이다. 따라서 원자가 레이저와 상호작용을 한 후 코팅된 벽과 충돌하고 원자결맞음이 유지된 상태로 돌아오는데 걸리는 시간이 길어 지므로 좁은 선폭의 스펙트럼을 얻을 수 있다. 그러므로 증기 셀의 부피가 커질수록 원자들이 셀 면과 충돌하기 전까지 시간(t)이 늘어나 선폭의 축소가 관측 될 것이다. 증기 셀의 부피를 V 라고 하고, 표면적을 S_v 라고 하면, 충돌하기 전까지 시간 $\tau = 4V/S_v$ 으로 나타낸다. 따라서 V/S_v 의 비가 감소할수록 스펙트럼의 선폭이 증가한다고 알려져 있다.^[8]

원자결맞음 분광 스펙트럼의 형태와 선폭은 상호작용하는 레이저의 출력에 의해서 영향을 받는다. 그림 5는 레이저 출력에 따른 Hanle스펙트럼을 측정한 것이다. 레이저 출력이 증가함에 따라서 전체 스펙트럼의 크기가 증가하며 좁은 선폭의 이중구조 스펙트럼이 뚜렷하게 관측되었다. 스펙트럼의 형태는 변하지 않지만 전체 스펙트럼의 선폭은 큰 변화를 보이고 있다. 그림 5(b)는 전체 스펙트럼의 선폭을 레이저 출력에 따라 분석한 결과이다. 이 결과로부터 Hanle스펙트럼의 선폭이 선형적으로 변하지 않는다는 것을 확인할 수 있다. 이러한 결과는 순수한 루비듐 원자를 이용한 원자결맞음 분광 스펙트럼에서 얻어진 결과와 일치한다.^[15] 레이저 출력이 증가함에 따라서 선폭이 좁은 이중구조는 뚜렷하게 나타나는 것을 확인할 수 있다.

원자와 레이저와의 상호작용에 있어서 레이저의 편광과 외부자기장의 방향에 따라서 자기부준위 사이의 전이가 달라질 수 있다. 이러한 효과로 인하여 자기부준위 사이의 원자결맞음은 외부자기장의 크기와 방향에 따라 달라진다. 본 연구에서는 외부자기장에 의한 Hanle스펙트럼의 변화를 조사하였다. x, y, z 방향으로 외부자기장을 가할 수 있도록 3쌍의 헬름홀츠 코일을 제작하여 루비듐 증기 셀 중앙에 설치하였다. 여기서 z축 방향은 레이저 진행방향이고, x축은 수직이고 y축은 수평방향으로 표시하였다.

x축 방향으로 외부자기장을 가하는 경우에 그림 6(a)와 같이 Hanle신호가 약 483 mG가 될 때까지 스펙트럼의 크기가 증가하면서 스펙트럼의 끝이 좁아지는 것을 확인할 수 있었다. 이로 인해 외부자기장을 차폐하기 위해서 μ -metal을 사용하고 있지만, 잔여 외부자기장이 Hanle신호에 영향을 주고 있음을 알 수 있다. 따라서 x축 방향으로 남아있는 잔여 외

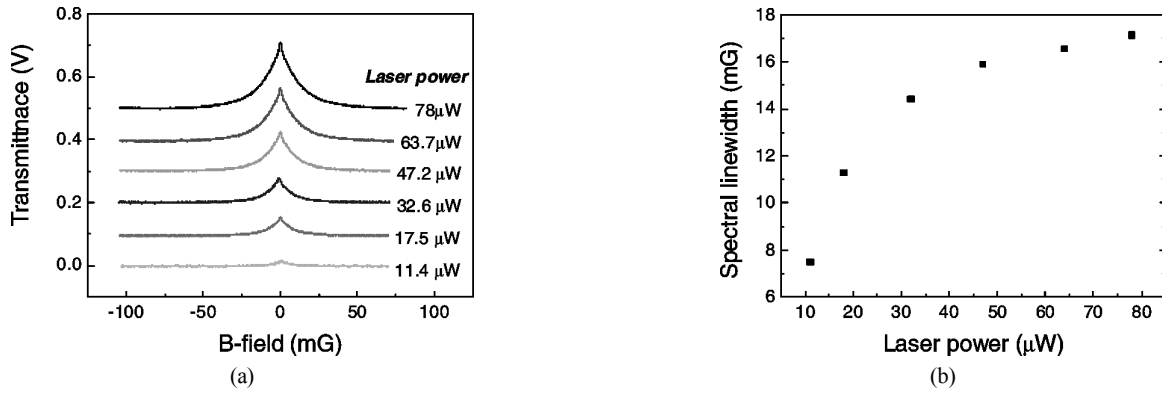


그림 5. (a) 레이저의 출력에 따른 Hanle스펙트럼.
(b) 레이저 출력에 따른 Hanle 스펙트럼의 선폭 분석.

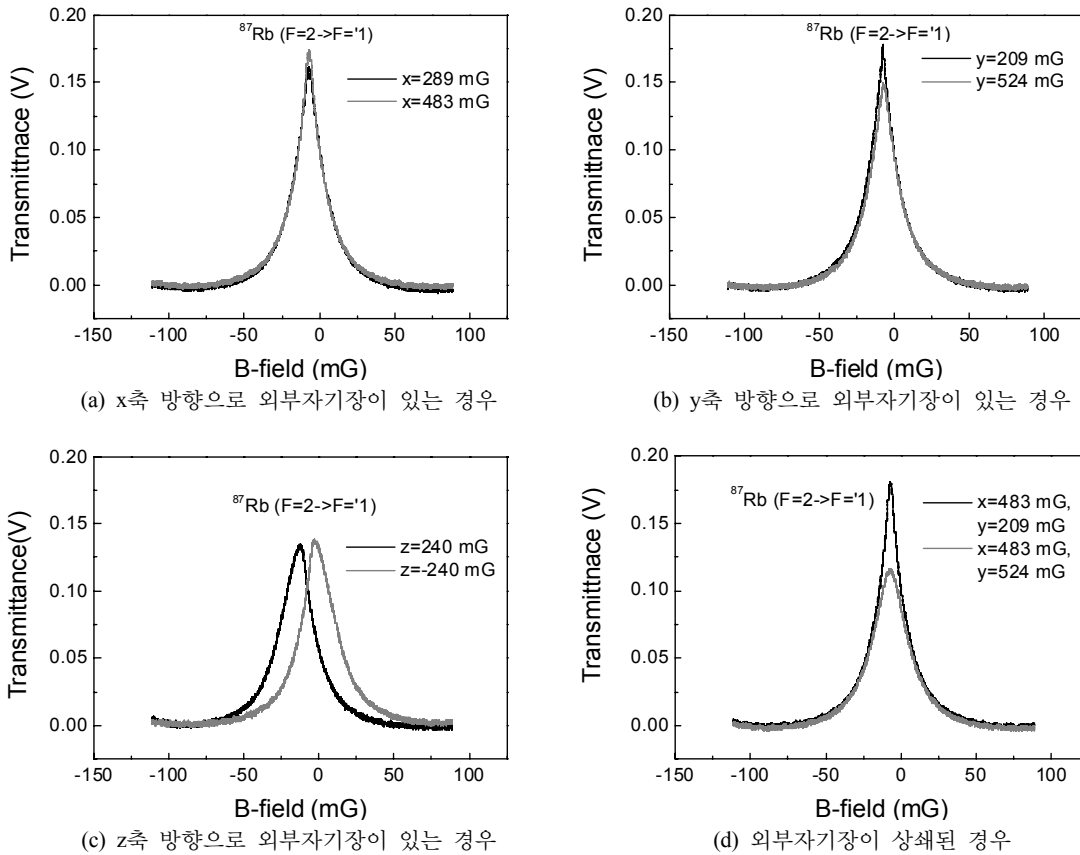


그림 6. 외부자기장의 방향과 크기에 따른 Hanle스펙트럼의 변화.

부자기장과 반대방향으로 x축 방향으로 설치된 헬름홀츠 코일에 의해서 자기장을 가해주면 좁은 선폭을 가진 Hanle스펙트럼을 얻게 된다. 이러한 결과는 외부에 자기장이 남아 있으면 Hanle스펙트럼의 선폭이 확대되고, 크기가 줄어드는 결과를 보여주고 있음을 확인하는 것이다. 잔여 외부자기장이 존재하는 경우에 레이저와 원자와의 상호작용에 있어서 자기부준위 사이의 전이구도에 변화가 발생하면서 원자결맞음 정도에 변화가 생기는 것으로 이해된다.

y축 방향으로 외부자기장이 가해지는 경우는 그림 6(b)와

같이 Hanle신호가 약 209 mG에서 좁은 Hanle스펙트럼을 관찰할 수 있고, 자기장의 세기가 더 증가하는 경우에 오히려 스펙트럼의 선폭은 넓어지고 신호의 크기는 줄어드는 것을 알 수 있다. 이것은 앞서서도 언급한 것과 같이 잔여 외부자기장의 y축 방향 성분이 약 209 mG정도라는 것을 확인하는 것이다. 잔여 외부자기장을 상쇄시키는 방향으로 y축 방향으로 설치된 헬름홀츠 코일에 의해서 자기장을 가해주었을 때, 좁고 Hanle신호를 얻을 수 있었다.

z축 방향으로 외부자기장이 가해지는 경우는 그림 6(c)에

서와 같이 솔레노이드 코일에 자기장이 더해지는 것이기 때문에 스펙트럼 형태는 변하지 않고 스펙트럼의 이동을 확인할 수 있다. 그러나 그림 6(c)에서 Hanle 스펙트럼의 형태가 좁은 이중구조를 가지고 있지 않은 것은 x축과 y축 방향으로 외부자기장의 상쇄를 시키지 않은 상태에서 z축 방향으로 설치된 헬름홀츠 코일에 자기장을 가했기 때문이다. 지금까지 본 연구에서 측정된 좁은 선폭의 이중구조를 갖는 Hanle 스펙트럼은 그림 6(d)에서 보는 것과 같이 x축 방향으로 483 mG 그리고 y축 방향으로 209 mG의 자기장을 가해서 잔여 외부자기장을 상쇄시킨 상태에서 얻어진 결과들이다.

IV. 결 론

본 연구에서는 순수한 루비듐 셀과 파라핀 코팅된 증기 셀을 이용하여 Rb 원자 D1 전이선에서의 전자기 유도 투과 신호와 Hanle 스펙트럼을 관측하였다. 두 종류의 증기 셀에서 얻어진 EIT 스펙트럼의 선폭은 순수한 루비듐 증기 셀에서 7 MHz, 그리고 파라핀이 코팅된 셀에서 2.3 MHz로 측정되었다. 전체 스펙트럼의 특성은 파라핀이 코팅된 증기 셀의 사용하는 경우와 순수한 증기 셀과 차이가 없다는 것을 확인할 수 있었다. 파라핀 코팅된 증기 셀에서 관측된 Hanle 스펙트럼에서는 약 1.6 kHz의 넓은 선폭을 가진 스펙트럼과 약 200 Hz의 선폭을 가진 이중구조를 가지고 있었다. 순수하게 루비듐만 들어있는 셀의 경우 원자와 원자간의 충돌과 원자와 증기 셀 벽면과의 충돌에 의한 효과가 있으며, 셀의 벽면이 파라핀으로 코팅된 증기 셀은 원자와 원자간의 충돌은 있지만 원자와 증기 셀 벽면과의 충돌은 막아주는 효과가 있다. 실험 결과와 함께 이점을 고려해 보면 공진 전이선의 선폭을 확대시키는 주 원인은 증기 셀의 벽면과 원자간의 충돌에 의한 효과임을 확인할 수 있다. 원자결맞음 분광 스펙트럼의 형태와 선폭을 측정하였으며, 레이저 출력이 증가함에 따라서 전체 스펙트럼의 크기가 증가하며 좁은 선폭의 이중구조 스펙트럼이 뚜렷하게 관측되었다. 외부자기장에 의한 Hanle 스펙트럼의 변화를 조사하였고, 원자와 레이저와의 상호작용에 따른 영향을 있어서 레이저의 편광과 외부자기장의 방향에 따라서 자기부준위 사이의 전이가 달라지는 것을 확인하였다. 이러한 효과로 인하여 자기부준위 사이의 원자결맞음은 외부자기장의 크기와 방향에 따라 달라지는 것을 알 수 있었다. 원자 결맞음 효과를 향상시키기 위해서는 증기 셀의 벽면을 코팅하고 추가적으로 외부 자기장을 걸어주어 외부 환경에 의한 효과를 줄여 주는 것이 필요하다. 앞으로 진행될 연구에서는 벽면이 파라핀으로 코팅된 증기 셀을 이용하여 증기 셀의 부피에 따른 스펙트럼의 선폭을 비교하고 증기 셀의 부피에 따른 원자 결맞음 효과와 증기 셀의 종류에 따른 효과를 분석할 예정이다.

감사의 글

이 논문은 부산대학교 자유과제 학술연구비(2년)에 의하여 연구되었음.

참고문헌

- [1] 김현아, 권기압, 김중복, “Rb 원자에서의 전자기파-유도-투과 현상에 대한 연구”, *새물리*, vol. 37, pp. 139-146, 1997.
- [2] K. -J. Boller, A. Imamolu, and S. E. Harris, “Observation of electromagnetically induced transparency,” *Phys. Rev. Lett.*, vol. 66, pp. 2593-2596, 1991.
- [3] Julio Gea-Banacloche, Yong-qing Li, Shao-zheng Jin, and Min Xiao, “Electromagnetically induced transparency in ladder-type inhomogeneously broadened media: Theory and experiment,” *Phys. Rev. A*, vol. 51, pp. 576-584, 1995.
- [4] 문한섭, 김경대, 김중복, “전자기 유도 투과에서 결합 광에 의한 Zeeman 부준위 사이에서의 결맞음 원자밀도 포획 효과”, *새물리*, vol. 41, pp. 104-110, 2000.
- [5] 이림, 문한섭, 김중복, “ ^{87}Rb D1 전이선에서 원자결맞음을 이용한 비선형 광자기 효과 신호의 특성”, *한국광학회지*, vol. 17, no. 1, pp. 1-6, 2006.
- [6] 문한섭, 이원규, 안문희, 김중복, “Rb D1 전이선에서 원자결맞음에 의한 비선형 광자기 효과”, *한국광학회지*, vol. 16, no. 1, pp. 7-12, 2005.
- [7] E. Alipieva, S. Gateva, E. Taskova, and S. Cartaleva, “Narrow structure in the coherent population trapping resonance in rubidium,” *Opt. Lett.*, vol. 28, no. 19, pp. 1817-1819, 2003.
- [8] D. Budker, L. Hollberg, D. F. Kimball, J. Kitching, S. Pustelny, and V. V. Yashchuk, “Microwave transitions and nonlinear magneto-optical rotation in anti-relaxation-coated cells,” *Phys. Rev. A*, vol. 71, 012903, 2005.
- [9] M. T. Graf, D. F. Kimball, S. M. Rochester, K. Kerner, C. Wong, D. Budker, E. B. Alexandrov, M. V. Balabas, and V. V. Yashchuk, “Relaxation of atomic polarization in paraffin-coated cesium vapor cells,” *Phys. Rev. A*, vol. 72, 023401, 2005.
- [10] E. Taskova, S. Gateva, E. Alipieva, K. Kowalski, M. Glodz, and J. Szonert, “Nonlinear Faraday rotation for optical limitation,” *Appl. Opt.*, vol. 43, no. 21, pp. 4178-4181, 2004.
- [11] C. Andreeva, S. Cartaleva, Y. Dancheva, V. Biancalana, A. Burchianti, C. Marinelli, E. Mariotti, L. Moi, and K. Nasyrov, “Coherent spectroscopy of degenerate two-level systems in Cs,” *Phys. Rev. A*, vol. 66, 012502, 2002.
- [12] M. Klein, I. Novikova, D. F. Phillips, and R. L. Walsworth, “Slow light in paraffin-coated Rb vapour cells,” *J. Mod. Opt.*, vol. 53, no. 16, pp. 2583-2591, 2006.
- [13] 문한섭, 김중복, 이호성, 양성훈, 김영범, “Littman형 공진기를 이용한 다이오드 레이저 선폭축소 및 Rb 원자

- 에 대한 포화 분광학”, *새물리*, vol. 35, pp. 191-196, 1995.
[14] W. Demtroder, *Laser spectroscopy*, (Springer, New York, 2003), 3rd, pp. 72-77.
[15] S. Gateva, E. Alipieva, and E. Taskova, “Power dependence

of the coherent-population-trapping resonances registered in fluorescence and transmission: Resonance-width narrowing effects,” *Phys. Rev. A*, vol. 72, 025805, 2005.

Atomic Coherence Spectroscopy in the Paraffin Coated Rb Atom Vapor Cell

Hyun Joon Lee, Ye Jin Yu, In Ho Bae, and Han Seb Moon[†]

Department of Physics, Pusan National University, Busan 609-735, Korea

[†]*E-mail: hsmoon@pusan.ac.kr*

(Received July 30, 2008; Revised manuscript August 21, 2008; Accepted August 21, 2008)

We investigated the electromagnetically induced transparency (EIT) and the Hanle spectrum in a paraffin coated Rb vapor cell. The EIT spectrum was observed in the $F_g = 2, 3 \rightarrow F_e = 3$ transition of the ^{85}Rb D₁-line by using two independent external cavity diode lasers, and the Hanle spectrum was observed by using one external cavity diode laser in the Λ -type scheme between the Zeeman sublevels of the $F_g = 2 \rightarrow F_e = 1$ transition of the ^{87}Rb D₁-line. In the Hanle spectrum, we could observe the dual-structured spectrum in the paraffin coated vapor cell. We investigated the dual-structured lineshape by applying an external magnetic field, and varying the direction of the magnetic field. The narrow linewidth of dual-structured EIT was measured to be approximately 200 Hz.

OCIS codes: (300.6210) Spectroscopy, atomic; (300.6260) Spectroscopy, diode lasers; (300.6320) Spectroscopy, high-resolution.