

# 스피어 디코더에서 최대 복잡도 감소 기법 및 SER 성능 분석

정회원 전은성\*, 양장훈\*, 종신회원 김동구\*

## Complexity Limited Sphere Decoder and Its SER Performance Analysis

Eun Sung Jeon\*, Jang Hoon Yang\* *Regular Members*,  
Dong Ku Kim\* *Lifelong Member*

### 요약

본 논문에서는 Sphere decoder의 최대 복잡도 문제를 극복하기 위한 기법을 소개한다. 최소 근접 격자점을 탐색하는 과정 중 접근하는 노드의 회수에 제한을 두고, 만약 노드 접근 회수가 제한치를 넘으면, 가장 최근에 접근한 노드와 초기 단계의 ZF 검출 값을 이용해서 제 1 후보 심볼을 얻는다. 그리고 ZF 검출 값을 이용해서 제 2 후보 심볼 벡터를 얻은후, 이 두 후보 심볼 벡터 중 수신 신호와 유클리드 거리가 작은 후보 심볼 벡터를 최종적으로 검출한 심볼 벡터로 얻는다. 또한 제한치 설정에 따른 SER 성능의 upper bound를 이론적으로 분석하였다. 전산 실험 결과 제안한 방법은 높은 SNR 영역에서는 SER 성능에서 최대 0.5dB의 열화가 있었으나, 평균 복잡도와 최대 복잡도가 기존의 제안된 sphere decoder에 비해 상당히 줄어든 것을 확인하였다.

**Key Words** : Sphere decoder(SD), Zero-forcing(ZF)

### ABSTRACT

In this paper, we present a scheme to overcome the worst case complexity of the sphere decoder. If the number of visited nodes reaches the threshold, the detected symbol vector is determined between two candidate symbol vectors. One candidate symbol vector is obtained from the demodulated output of ZF receiver which is initial stage of the sphere decoder. The other candidate symbol vector consists of two sub-symbol vectors. The first sub-symbol vector consists of lately visited nodes running from the most upper layer. The second one contains corresponding demodulated outputs of ZF receiver. Between these two candidate symbol vectors, the one with smaller euclidean distance to the received symbol vector is chosen as detected symbol vector. In addition, we show the upper bound of symbol error rate performance for the sphere decoder using the proposed scheme. In the simulation, the proposed scheme shows the significant reduction of the worst case complexity while having negligible SER performance degradation.

### I. 서론

다중 안테나 시스템 (MIMO)는 송수신 안테나의

최소 개수에 따라 채널 용량이 비례적으로 증가함이 잘 알려져 있다<sup>[1]</sup>. 이러한 증가된 채널 용량을 지원하기 위해서 zero-forcing(ZF), minimum mean

\* 연세대학교 전기전자공학과 이동통신 연구실(youngmil2@yonsei.ac.kr)

논문번호 : KICS2008-01-030, 접수일자 : 2008년 1월 15일, 최종논문접수일자 : 2008년 5월 19일

square error(MMSE), maximum likelyhood(ML) 그리고 V-BLAST와 같은 검출 방법이 제안되었다. ML이 비트 오류율 측면에서 가장 좋은 성능을 가지나, 복잡도 송신 안테나 개수에 대하여 지수적으로 증가하는 문제점이 있다. 이런 문제를 해결하기 위해서 E. Viterbo and J. Boutros는 sphere decoder (SD)를 제안하였다<sup>[2]</sup>. SD는 구면의 초기 반경에 있는 후보들에 한하여 Finke-Phost 알고리즘을 이용하여 효율적으로 검색하므로 후보 심볼 검색에 부담이 상당히 완화되었다. 이로 인해서 높은 신호 대 잡음 비(SNR) 영역에서 polynomial 복잡도를 가지는 장점이 있다. 그러나 평균 복잡도는 낮지만, 최대 복잡도는 ML에 접근하는 문제가 있다. 지금까지 평균 복잡도를 줄이기 위해 많은 연구가 이루어져 왔으나, 최대 복잡도를 줄이기 위한 기법은 미비한 실정이다.

본 논문에서는 SD의 최대 복잡도를 줄이기 위한 복잡도 제한 SD를 제안한다. 제안한 SD는 검출의 초기 단계에 이용되는 ZF 검출 값을 이용한다. 그리고 검색을 위해 노드(node) 접근 회수에 제한치(threshold)를 설정한다. 만약 SD의 노드 접근 회수가 제한치를 넘을 경우, 검색을 멈추고 최상위 탐색 레벨 (serch level)에서 마지막 접근 노드가 있는 탐색 레벨까지의 노드로 부 심볼 벡터(sub-symbol vector)를 구하고, 나머지 심볼에 대해서는 ZF 검출 값을 이용하여 제 1 후보 심볼 벡터를 구한다. 그리고 ZF의 검출 신호로 제 2 후보 심볼 벡터를 구한 후, 두 후보 심볼 벡터 중에서 수신 신호와 유클리드 거리가 작은 심볼을 검출 심볼로 결정한다.

또한 제한치 설정에 따라 SER 성능이 열화정도를 확인하기 위해서 제안한 복잡도 제한 SD의 제한치 설정에 따른 SER 성능의 상계(upper bound)를 보였다. 전산 실험 결과, 제안한 방법은 20dB 이상의 높은 SNR 영역에서는 최대 0.5dB 정도의 성능 열화가 있으나, 평균 복잡도를 줄이고, 특히 최대 복잡도에 있어서 월등한 성능 향상을 확인할 수 있었다.

논문의 구성은 다음과 같다. II장에서는 MIMO 시스템 모델과 SD 알고리즘을 살펴보고, III장에서는 제안한 복잡도 제한 SD를 소개한다. IV장에서는 제한치 설정에 따른 제안한 SD의 SER 성능의 상계를 분석한다. V장에서는 전산 실험을 언급하며 마지막으로 VI에서 결론을 맺는다.

## II. 시스템 개요

### 2.1 MIMO 시스템 모델

MIMO 시스템에서  $N_t$  개의 송신 안테나에서  $N_r$ 개의 수신 안테나로 복소 가우시안 채널을 통과하는 수신 신호는 다음과 같이 표현된다.

$$\tilde{\mathbf{r}} = \tilde{\mathbf{M}} \tilde{\mathbf{u}} + \tilde{\mathbf{w}}, \quad (1)$$

여기서  $\tilde{\mathbf{M}}$  은  $N_r \times N_t$  채널 행렬,  $\tilde{\mathbf{u}}$  는  $N_t \times 1$  의 송신 신호벡터,  $\tilde{\mathbf{r}}$  은  $N_r \times 1$  의 수신 신호 벡터를 나타낸다. 채널 행렬  $\tilde{\mathbf{M}}$  의 각 원소는 평균이 0이고 분산이 1인 복소 가우시안 랜덤 변수이다. 그리고  $\tilde{\mathbf{w}}$  은 평균이 0 이고 분산이  $2\sigma^2$ 인 복소 가우시안 랜덤 변수로 구성된 벡터이다. 식 (1)의 등가 실수 시스템 모델은 다음과 같다.

$$\mathbf{r} = \mathbf{M}\mathbf{u} + \mathbf{w}, \quad (2)$$

여기서

$$\mathbf{r} = [\text{Re}(\tilde{\mathbf{r}})^T \quad \text{Im}(\tilde{\mathbf{r}})^T]^T, \quad (3)$$

$$\mathbf{M} = \begin{bmatrix} \text{Re}(\tilde{\mathbf{M}})^T & -\text{Im}(\tilde{\mathbf{M}})^T \\ \text{Im}(\tilde{\mathbf{M}})^T & \text{Re}(\tilde{\mathbf{M}})^T \end{bmatrix}, \quad (4)$$

$$\mathbf{u} = [\text{Re}(\tilde{\mathbf{u}})^T \quad \text{Im}(\tilde{\mathbf{u}})^T]^T, \quad (5)$$

$$\mathbf{w} = [\text{Re}(\tilde{\mathbf{w}})^T \quad \text{Im}(\tilde{\mathbf{w}})^T]^T \quad (6)$$

이며  $\text{Re}\{\cdot\}$ 와  $\text{Im}\{\cdot\}$ 은 각각 실수부와 허수부를 나타낸다.

### 2.2 Sphere Decoder 알고리즘<sup>[2]</sup>

$2N_r = 2N_t = n$ 라고 가정하면, 식(2)은 다음과 같이 전개할 수 있다.

$$\begin{aligned} \|\mathbf{r} - \mathbf{M}\mathbf{u}\|^2 &= \boldsymbol{\xi} \mathbf{M} \mathbf{M}^T \boldsymbol{\xi}^T = \boldsymbol{\xi} \mathbf{R}^T \mathbf{R} \boldsymbol{\xi}^T = \|\mathbf{R} \boldsymbol{\xi}^T\|^2 \quad (7) \\ &= \sum_{i=1}^n q_{ii} \left( \xi_i + \sum_{j=i+1}^n q_{ij} \xi_j \right)^2 \leq C^2 \end{aligned}$$

여기서

$$\boldsymbol{\xi} = \boldsymbol{\rho} - \mathbf{u}, \quad (8)$$

$$\boldsymbol{\rho} = \mathbf{M}^{-1} \mathbf{r}, \quad (9)$$

$$q_{ii} = r_{ii}^2, \quad i = 1, \dots, n, \quad (10)$$

$$q_{ij} = r_{ij}/r_{ii}, \quad j = i + 1, \dots, n \quad (11)$$

이고,  $\mathbf{R}$  은  $\mathbf{M}^T \mathbf{M}$  를 Cholesky's decomposition하여

얻어진 상삼각행렬(upper triangular matrix) 이다. SD는 초기 반경  $C$  이내에 있는 격자들에 대해서만 탐색을 하므로 유클리드 거리가  $C$ 보다 큰 격자들은 탐색을 하면서 제외된다. 유클리드 거리가  $C$  안에 있는 격자들은 다음과 같은 조건을 만족한다.

$$\left[ -\sqrt{\frac{T_i}{q_{ii}}} + S_i \right] \leq u_i \leq \left[ \sqrt{\frac{T_i}{q_{ii}}} + S_i \right] \quad (12)$$

여기서

$$S_i = \rho_i + \sum_{l=i+1}^n q_{il}\xi_l, \quad (13)$$

$$T_i = R^2 - \sum_{l=i+1}^n q_{ll} \left( \xi_l + \sum_{j=l+1}^n q_{lj}\xi_j \right)^2 \quad (14)$$

이다. 식 (12)에서  $T_i$ 는 다음과 같이 재귀적(recursive)으로 표현된다.

$$T_{i-1} = T_i - q_{ii} (S_i - u_i)^2 \quad (15)$$

만약 (15)에서 선택한  $u_i$ 에 대해서  $T_{i-1}$ 가 음수가 되면, 식 (12)를 만족하는 다른  $u_i$ 를 선택한다. 이와 같은 과정을 탐색 레벨  $i=1$ 까지 반복한 후, 심볼 벡터가 구해지면, 반지름은  $C$ 에서 다음과 같이 줄어든다.

$$\hat{d}^2 = C^2 - T_1 + q_{11} (S_1 - u_1)^2 \quad (16)$$

그리고 식 (16)의 반지름 안에 있는 격자점을 다시 한 번 식(12)-(16)의 과정을 통해 찾는다. 이와 같은 과정을 주어진 반지름 안에서 더 이상 심볼 벡터를 찾을 수 없을 때까지 수행하고, 가장 마지막으로 찾은 심볼 벡터가 최종적으로 검출된 심볼 벡터이다.

### III. 제안된 복잡도 제한 Sphere Decoder 알고리즘

복잡도 제한 SD는 접근한 노드의 개수를 제한함으로써 최대 복잡도를 줄인다. 만약 탐색 레벨  $\lambda$ 에서 총 접근 노드 횟수가 제한치를 넘을 경우, 먼저 가장 최근에 접근한 탐색 레벨  $i=2N_t$ 에서  $i=\lambda$ 까지의 노드가  $(2N_t - \lambda + 1) \times 1$  부심볼 벡터  $\mathbf{u}^{[1]}$ 를 구성한다. 그리고 탐색 레벨  $i=\lambda-1$ 에서  $i=1$ 까지의  $(\lambda-1) \times 1$  부심볼 벡터  $\mathbf{u}^{[2]}$ 를 식 (9)의 ZF 검출 심볼을 통해 얻는다. 즉

$$\mathbf{u}^{[2]}(i) = Q(\rho_i), \quad i = \lambda-1, \dots, 1 \quad (17)$$

이며,  $Q(\cdot)$ 는 변조지수에 따른 복조 함수 함수이다.  $\mathbf{u}^{[1]}$ 과  $\mathbf{u}^{[2]}$ 를 이용하여 첫 번째 후보 심볼 벡터를 다음과 같이 얻는다.

$$\mathbf{u}_1 = [(\mathbf{u}^{[1]})^T, (\mathbf{u}^{[2]})^T]^T \quad (18)$$

그림 1은 QPSK 변조이고 송신 안테나 개수가 2개인 예이다. 노드 접근 제한치를 5일 경우,  $\mathbf{u}^{[1]} = [+1, +1]^T$ 이며, 검출 되지 않은 Level 2와 Level 1의 노드는 ZF 검출 심볼로 결정한다.

두 번째 후보 심볼 벡터는 식 (9)의 ZF 검출 심볼을 통해 얻는다.

$$\mathbf{u}_2(i) = Q(\rho_i), \quad i = 1, \dots, 2N_t \quad (19)$$

최종 검출 심볼 벡터는 식(18)의  $\mathbf{u}_1$ 과 식(19)의  $\mathbf{u}_2$  중에서 수신 신호와 유클리디안 거리가 작은 심볼 벡터로 결정한다.

$$\alpha = \arg \min_{i=1,2} \{ \| \mathbf{r} - \mathbf{M} \mathbf{u}_i \| \}, \quad (20)$$

$$\hat{\mathbf{u}} = \mathbf{u}_\alpha \quad (21)$$

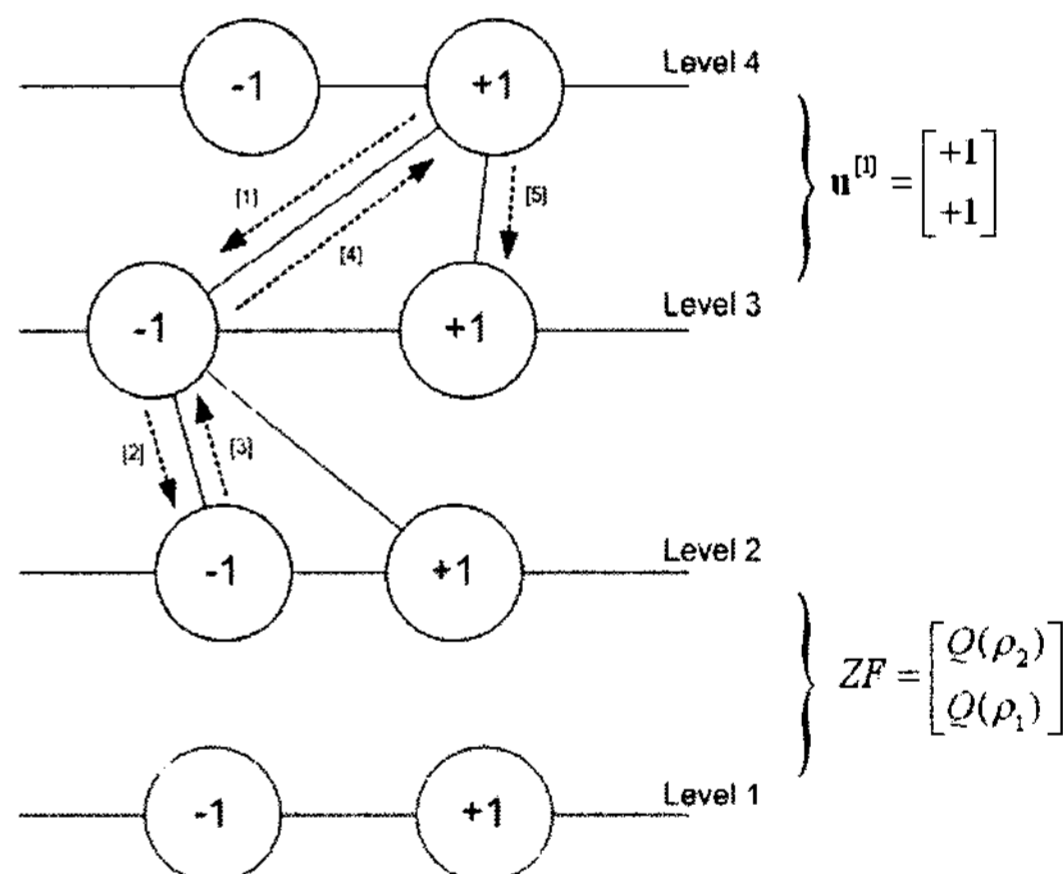


그림 1. QPSK 변조,  $N_t = 2$ 이며 노드 접근 제한치가 5인 경우의 예

### IV. 제안된 복잡도 제한 Sphere decoder의 심볼 오류률(SER) 성능 분석

총 노드 접근 회수를  $n$ 이고 노드 접근 제한치를  $C$ 라고 하면 심볼 오류률은 다음과 같다.

$$P_{SER} = \min \{ P_1, P_{ZF} \} \quad (22)$$

이고, 여기서

$$P_1 = P(n \leq C) P_{error}(n \leq C) + P(n > C) P_{error}(n > C) \quad (23)$$

이고,  $P_{ZF}$ 는 ZF 검출기의 심볼 오류률이다. 식 (23)에서  $P_{error|(n \leq C)}$ 는 총 노드 접근 회수가 제한치보다 작거나 같을 때 심볼 오류률이다. 만약 총 노드 접근 회수가 제한치 보다 작거나 같을 때, 제안된 복잡도 제한 SD의 심볼 오류률은 일반적인 SD의 심볼 오류률과 같고, 그것은 ML의 성능을 갖는다.

$$P_{error|(n \leq C)} = P_{ML} \quad (24)$$

$P_{error|(n > C)}$ 를 구하기 위해서, 먼저 SD가 모든 탐색 레벨에 대해서 동일한 확률로 탐색을 멈춘다고 가정을 한다. 즉 총 탐색 레벨이  $m$ 인 SD가  $k$ 번째 탐색 레벨에서 노드를 마지막으로 접근을 할 확률은

$$P(d=k) = \frac{1}{m} \quad (25)$$

이다. 여기서  $d$ 는 마지막 접근 노드의 탐색레벨을 가리키는 랜덤 변수이고,  $k \leq m$ 이다. 제안한 복잡도 제한 SD는 마지막 노드에서 제한치를 넘을 때, 가장 최근에 접근한 탐색 레벨  $d=2N_i$ 에서  $d=k$ 까지의 노드가  $(2N_i - k + 1) \times 1$  부심볼 벡터  $\mathbf{u}^{[1]}$ 를 구성하고, 탐색 레벨  $d=k-1$ 에서  $d=1$ 까지의  $(k-1) \times 1$  부심볼 벡터  $\mathbf{u}^{[2]}$ 가 식 (9)의 ZF 검출 심볼을 통해 얻어지므로  $\mathbf{u}_1 = [(\mathbf{u}^{[1]})^T, (\mathbf{u}^{[2]})^T]^T$ 의 심볼 오류률은 다음과 같다.

$$P_{error|(n > C)} \approx \sum_{k=1}^m P(d=k) \left( \frac{k}{m} P_{ML} + \frac{m-k}{m} P_{ZF} \right) \quad (26)$$

여기서 제한치가 충분히 클 때,  $\mathbf{u}^{[1]}$ 의 심볼 오류률은 근사적으로 ML의 성능과 같다고 가정하였다.

$$P(n \leq C) = 1 - P(n > C) \quad (27)$$

이므로, 식 (23)은 다음과 같이 전개된다.

$$\begin{aligned} P_1 &= (1 - P(n > C)) P_{error|(n < C)} \\ &+ P(n > C) \sum_{k=1}^m P(d=k) \left( \frac{k}{m} P_{ML} + \frac{m-k}{m} P_{ZF} \right) \\ &= P_{ML} + P(n > C) \\ &\times \left\{ \sum_{k=1}^m P(d=k) \left( \frac{k}{m} P_{ML} + \frac{m-k}{m} P_{ZF} \right) - P_{ML} \right\} \\ &\leq P_{ML} + \frac{E\{n\}}{C} \\ &\times \left\{ \sum_{k=1}^m P(d=k) \left( \frac{k}{m} P_{ML} + \frac{m-k}{m} P_{ZF} \right) - P_{ML} \right\} \end{aligned} \quad (28)$$

여기서 마지막 부등호는 Markov's inequality을 이용한 결과이다.

## V. 전산 실험 결과

송수신 안테나가 4개인 경우, 변조 방식 16QAM에 대해 전산 실험을 수행하였다. 복잡도를 비교하는 척도는 채널 사용(channel use)당 필요한 부등소수점 연산량(floating point operation)를 사용하였다. SD의 노드 접근 회수는 그림 2과 같이 SNR의 증가에 따라 지수적으로 감소하므로, 노드 접근 제한치를 주어진 SNR에서의 평균 노드 접근 회수에 비례적으로 설정하였다.

$$C = TE\{n\}_{SNR} \quad (29)$$

여기서  $E\{n\}_{SNR}$ 은 주어진 SNR에서의 평균 노드 접근 회수이고,  $T$ 는 비례 상수이다.

그림 3는 제안한 복잡도 제한 SD의 SER 성능이다. 노드 접근 제한치는 식 (30)에서  $T$ 를 바꾸어 가면서 설정을 하였다. 이론적 상계(upper bound)를 확인하기 위해 식 (23)을 사용했으며,  $P_{ZF}$ 와  $P_{ML}$ 은 전산 실험을 통해 구했다. 그림 2에서 확인할 수

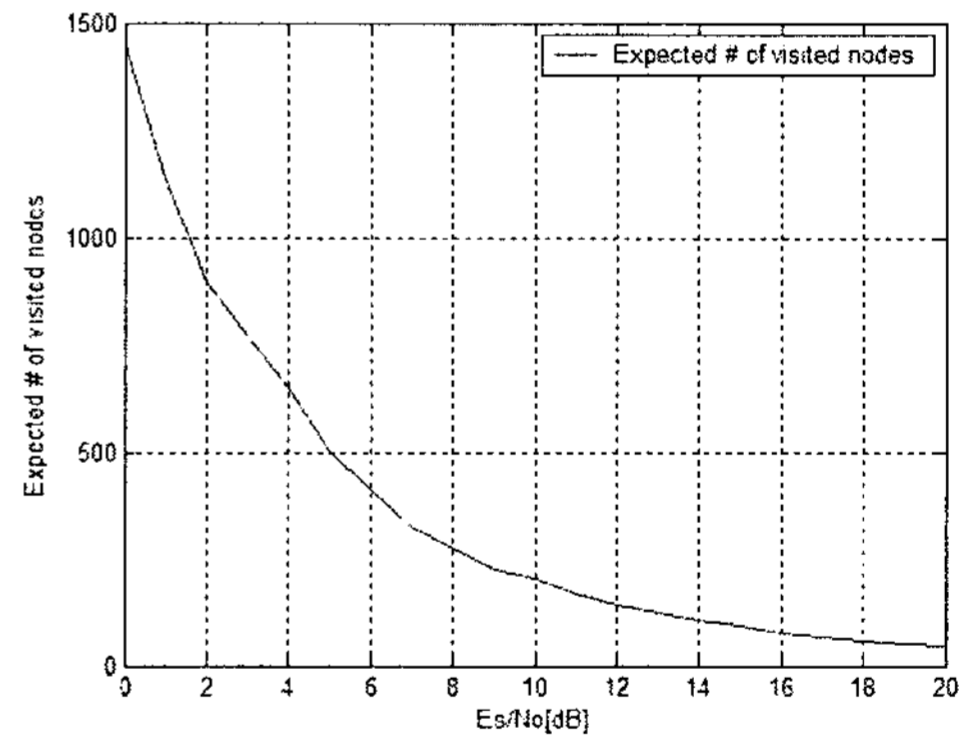


그림 2. SD의 SNR에 따른 평균 노드 접근 회수 (QPSK 변조,  $N_i = N_r = 4$ )

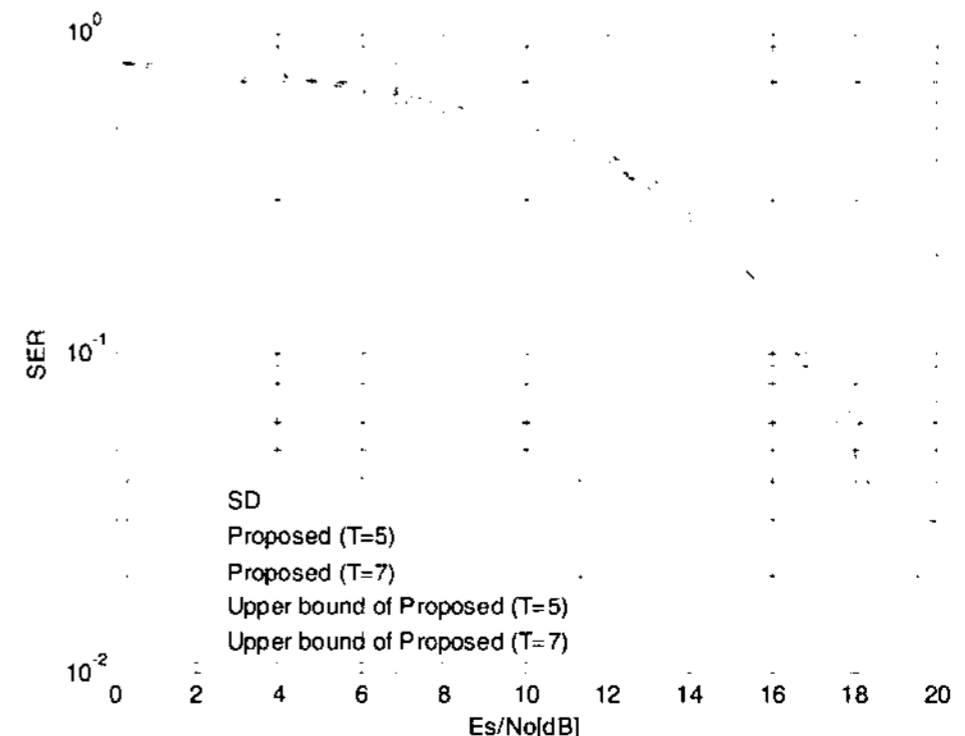


그림 3. 제안한 복잡도 제한 SD의 제한치 설정에 따른 SER 성능

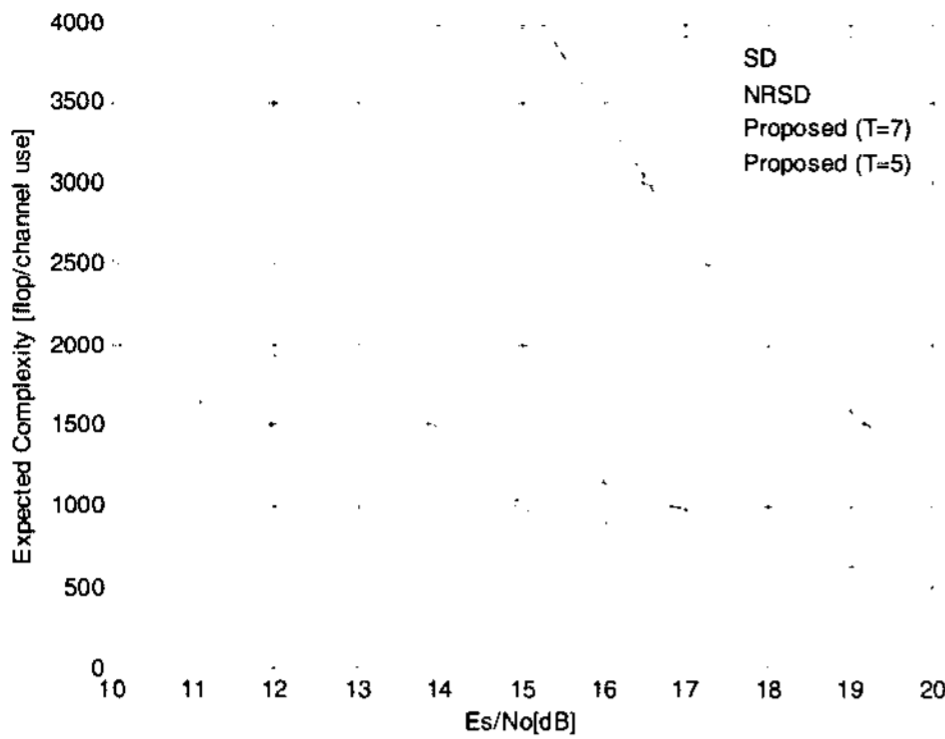


그림 4. 평균 복잡도 비교

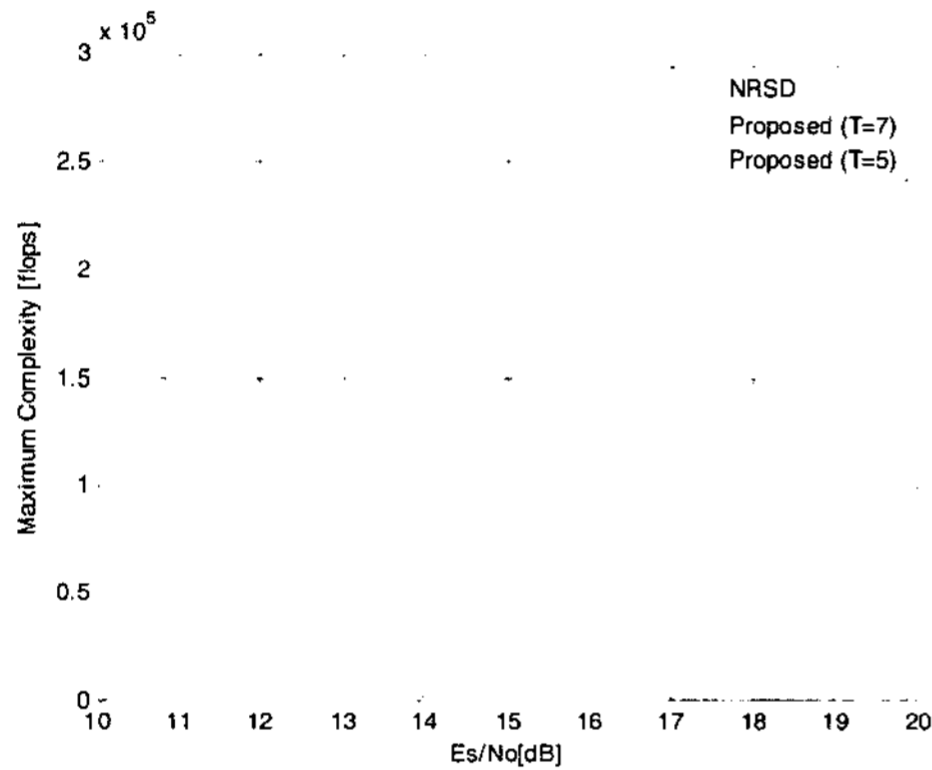


그림 5. 최대 복잡도 비교

있는 바와 같이, 평균 복잡도의 5배, 7배로 제한치를 설정할 경우, 15dB 이하에서는 일반적인 SD와 큰 차이가 없으나, 20dB 이상일 경우, SER 성능에서 최대 0.5dB 정도 차이가 나는 것을 확인 할 수 있다. 이와 같은 이유는 주어진 방법은 ZF의 검출값은 부 심볼 벡터에 사용하는데, 높은 SNR에서 ZF 검출값의 오류률이 ML에 비해서 크기 때문이다. 그림 4와 그림 5는 각각 일반적인 SD와 [4]에서 제안하고 있는 NR

SD (New Reduced Sphere Decoder)와 NRSD에 제안한 복잡도 제한을 적용한 경우의 평균 복잡도와 최대 복잡도를 보여주고 있다. 그림 4 와 그림 5에서 확인할 수 있는 바와 같이 제안한 방법은 평균 복잡도에 있어서 가장 좋은 성능을 가지고 있고, 최대 복잡도에 있어서 월등히 좋은 성능을 가지고 있음을 볼 수 있다. 그러나 NRSD는 일반적 SD의 SER 성능을 가지므로, 제한치를 적용할 경우, 그림 3에서 확인한 바와 같이 20dB 이상의 SNR 영역에서 최대 0.5dB의 SER 성능 열차가 있다.

## VI. 결 론

본 논문은 SD의 최대 복잡도 문제를 극복하기 위해 복잡도 제한 SD를 제안하였다. 복잡도 제한 SD는 제한치를 설정한 후, 초기단계의 ZF의 검출 신호로 이루어진 부 심볼 벡터와 가장 최근에 접근한 노드로 구성된 부 심볼 벡터를 통해 제 1 후보 심볼 벡터를 구한다. 그리고 ZF의 검출 신호로 제 2 후보 심볼 벡터를 구한 후, 두 후보 심볼 벡터 중에서 수신 신호와 유클리드 거리가 작은 심볼을 검출 심볼로 결정한다. 그리고 제한치 설정에 따라 SER 성능이 열화정도를 확인하기 위해서 제안한 복잡도 제한 SD의 제한치 설정에 따른 SER 성능의 상계를 보였다. 전산 실험 결과, 제안한 방법은 20dB 이상의 높은 SNR 영역에서는 최대 0.5dB의 성능 열차가 있으나, 평균 복잡도를 줄이고, 특히 최대 복잡도에 있어서 월등한 성능 향상을 확인 할 수 있었다.

## 참 고 문 헌

- [1] U.Fincke and M.Pohst "Improved methods for calculating vectors of short length in a lattice, including a complexity analysis" *Math.Comput.*, Vol.44, pp.463-471, Apr.1985.
- [2] E. Viterbo and J. Boutros, "A universal lattice code decoder for fading channels," *IEEE Trans. Inf. Theory*, Vol.45, No.5 pp.1639-1642, July 1999.
- [3] B.Hassibi and H.Vikaloo, "On the sphere decoding algorithm. I. Expected complexity," *IEEE Trans. Signal Process.*, Vol.53, No.8, pp.2806-2818, Aug. 2005.
- [4] A. Chan and I. LEE, "A new reduced-complexity sphere decoding for multiple antenna systems," in *Proc. ICC*, Vol.1., pp.460-464., New York, Apr.28-May 2 2002.
- [5] M.O. Damen, H. El Gamal and G. Caire, "On maximum-likelihood detection and the search for the closest lattice point", *IEEE Trans. Info. Theory*, Vol.49,pp.2389-2402, Oct. 2003.
- [6] C.P. Schnorr and M. Eucherr, "Lattice basis reduction: improved practical algorithms and solving subset sum problems," *Mathematical*

*Programming*, vol 66, pp.181-191,1994.

- [7] Kai-Kit Wong, Paulraj. A, "On the decoding order of MIMO maximum likelihood sphere decoder: Linear and non-linear receivers", in *Proc. VTC, Vol.2*, pp.698-702., May. 2004.
- [8] D.wubben, R.Bohnke, J. Einas, V. Kuhn and K.D. Kammeyer,"Efficient Algorithm for decoding Layered Space-time Codes," *IEE Electronics Letters*, Vol.37, pp.1348-1540, October 2001.

전 은 성 (Eun Sung Jeon)

정회원



2005년 2월 연세대학교 전기전자 공학부 (학사)  
 2007년 2월 연세대학교 전기전자 공학과 (석사)  
 2007년 3월~현재 연세대학교 전기전자공학과 박사과정  
 <관심분야> Sphere decoder,

MIMO iterative detection, OFDM based relaying system, W-CDMA.

양 장 훈 (Jang Hoon Yang)

정회원



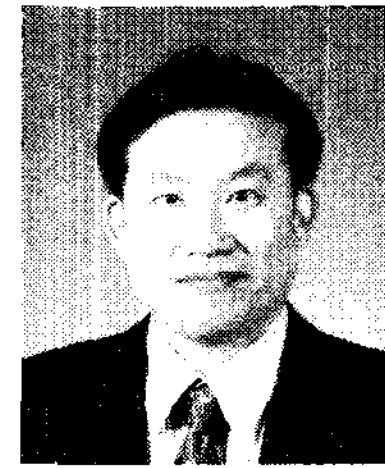
1996년 2월 연세대학교 전파공학과 (공학사)  
 2001년 U.S.C. Dept of Electrical Engineering (공학석사)  
 2001년 U.S.C. Dept of Electrical Engineering (공학박사)  
 2001년~2006년 삼성전자 책임연구원

2006년~현재 연세대학교 공과대학 전기전자공학부 연구교수

<관심분야> CDMA, OFDMA, MIMO, Relay, Cross layer optimization, 간섭 채널, 정보이론, neural signal processing

김 동 구 (Dong Ku Kim)

종신회원



1983년 2월 한국항공대학교 통신공학과  
 1985년 U.S.C. Dept. of Electrical Engineering 석사  
 1992년 U.S.C. Dept. of Electrical Engineering 박사  
 1999년~현재 연세대학교 공과대학 전기전자공학과 교수

<관심분야> CDMA 이동통신, 다중접속 기술, 변조 및 채널 부호화 기술, 스케줄링/MAC기술, 순방향링크 빔성형 기술 및 MIMO기술, UWB, Binary CDMA