

대학의 교육 및 행정 서비스품질의 측정과 향상 방안에 관한 실증적 연구

이 필 재*, 김 유 라**, 정 해 준***

An Empirical Study on Measurement and Improvement for the Service of Education and Administration in the University

Pil-Jae Lee *, Yoo-Ra Kim **, Hae-Jun Jeong ***

요 약

서비스품질에 관한 이론이 우리나라에 도입된 이후 병원, 호텔, 여행, 금융, 통신, 소매업 등 많은 업종에 걸쳐 연구되어 왔으나, 교육 분야에서는 이에 대한 연구가 미흡한 실정이다. 또한 최근 교육수요자의 요구와 기대에 부응할 수 있는 수요자중심 교육시스템이 교육서비스를 제공하는 대학들의 과제가 되었다. 그리고 시장경제의 원리에 입각하여 경쟁력 향상을 위해서는 대학의 교육서비스에도 서비스 품질 개념의 도입이 요구된다. 본 연구는 SERVQUAL에 기초하여 대학의 교육 및 행정 서비스품질의 구성요인을 파악하고, 지각된 서비스품질의 성과가 서비스만족과 가치에 영향을 미치는 요인들을 도출하였고, 이러한 요인들 간의 서비스품질 향상에 주요한 요인을 찾아 이것을 토대로 효과적인 서비스품질 향상방안을 제시하였다.

Abstract

Since the theories of service quality were introduced in Korea, they have been applied to the various organizations, such as hospital, hotel, travel agency, bank, telecom company, and even retail market. Compared with these areas, however, studies on the service quality in educational institutions have been scarcely conducted. Also, higher educational service challenges user-oriented education system of the 21st century, concept of Service quality from the theories of market economy. The purpose of this study is to identify the dimensions of educational and administrative service, and their influence upon the satisfaction and value on service quality, and formulate the service quality model based on the revised quality dimensions using SERVQUAL measuring method, to find out the most influential factors upon the service quality among these factors. This study also suggests proper measures for improving service quality.

▶ Keyword : Service Quality Management, SEM(Structural Equation Model), SERVQUAL, SERVPERF

• 제1저자 : 정해준

• 접수일 : 2008. 3. 14 심사일 : 2008. 3. 24, 심사완료일 : 2008. 5. 24.

* 경기대학교 사회교육원 부원장 ** 한국품질재단 경영품질교육원 *** 경기대학교 산업공학과 박사과정

1. 서론

경제가 발전함에 따라 산업구조상 두드러지게 나타나는 특징 중 하나가 서비스산업의 급속한 성장이다. 현대사회는 마케팅 시대이고 고객지향성 시대로, 고객의 만족이 중요시되는 시대이다. 마케팅의 기본적인 개념은 소비자(고객)의 필요와 욕구를 파악하여 이를 충족시킴으로써 고객을 만족시키고 조직체의 목적을 달성하는 것이다. 고객을 만족시키지 못한 조직체는 존재의 의미가 없으며 발전할 수 없다. 전통적인 견해에서는 마케팅의 활동범위가 영리조직체인 기업이 생산해 낸 제품과 서비스에 국한되었으나, 정부기관이나 공공기관, 사회단체 및 학교, 병원 등 비영리조직체의 활동으로까지 확대되었고, 영리기관이든 비영리기관이든 모든 조직체에서는 고객만족의 극대화과 고객지향성의 사고를 가져야 할 필요성이 있으며, 모든 조직체의 의사결정이 소비자 지향적이며, 효율성을 강조할 수 있는 전략의 수립에 연결될 필요성을 가지고 있다.

학교는 대표적인 비영리기관이지만, 많은 학생들에게 교육과 행정 관련된 각종 서비스를 제공할 의무를 가진 기관으로 볼 수 있으며, 지식 창출과 인적자원 양성 기능을 수행하는 역할을 담당하므로 대학의 경쟁력이 미래의 국가경쟁력에 지대한 영향을 미친다고 볼 수 있다.

즉, 대학이 제공하는 교육과 행정 관련된 각종 서비스품질의 향상은 교육의 수요자인 학생·졸업생과 연구 성과의 수요자인 기업과 정부 등 전체 국가경쟁력을 향상시키는 긍정적인 영향을 미칠 것이며, 교수와 학생 등에게 효율적인 서비스를 제공하는 고객중심의 행정 시스템의 구현이 요구된다.

따라서 본 연구에서는 대학의 교육 및 행정 서비스품질의 구성요인을 규명하여 서비스 만족과 서비스가치에 영향을 미치는 요인을 찾는 데 초점을 두고 있으며, 대학이 제공하는 서비스에 대한 서비스만족과 서비스가치를 통하여 대학의 서비스품질 향상 방안의 영향관계를 파악하고, 수요자중심 대학교육 및 행정시스템의 운영이 지속가능 발전할 수 있도록 대학의 교육 및 행정 서비스품질 향상 방안을 제시하고자 한다.

II. 연구의 이론적 배경

2.1 서비스품질의 정의

Lewis와 Boom(1983)은 서비스 품질을 “고객에게 제공된 서비스 수준이 고객의 기대와 얼마나 잘 일치되는가를 측정

하는 것으로, 고객의 기대에 일치되도록 일관성 있게 서비스를 제공하는 것”이라고 하였다(19).

Grönroos(1984)에 의하면 서비스 품질은 “고객의 지각된 서비스(Perceived Service)와 기대된 서비스(Expected Service)를 비교·평가한 결과이며, 고객의 기대, 기술적·기능적 특성, 이미지와 같은 변수들에 의해 영향을 받아 결정된다”고 하였다(16). 이것은 서비스 품질을 두 개의 차원으로 정의한 것으로, 서비스의 전달과정에서 서비스 제공자와 고객 간의 상호작용에서 무엇을(what) 받느냐를 나타낸 기술적 품질(Technical Quality)과 고객이 서비스 제공과정을 어떻게(how) 경험하는가를 나타낸 기능적 품질(Functional Quality)이다.

PZB(Parasuraman, Zeithaml, Berry, 1988)은 서비스 품질을 “특정 서비스의 우수성 또는 탁월함에 대한 고객의 전반적인 태도 또는 판단으로 정의하고, 기대와 지각의 개념을 지각된 품질(Perceived Quality)의 개념과 연결하여 설명하였다. 즉, 지각된 서비스 품질(Perceived Service Quality)을 고객의 지각된 서비스와 기대된 서비스와의 차이의 정도와 방향”이라고 하였다(21). 따라서 서비스 품질의 수준은 고객의 지각과 기대와의 불일치 정도와 방향에 의해 결정된다. Cronin과 Taylor(1992)는 지각된 서비스 품질은 “특정 서비스에 대한 고객의 장기적이며, 전체적인 평가를 의미하는 태도로 개념화되고 측정되어야 하며, 서비스 품질이 고객 만족의 선행 조건”이라고 주장하였다(14). Castleberry와 McIntyre(1993)는 지각된 서비스 품질을 “서비스의 우수성의 정도에 관한 신념(또는 태도)”이라고 하였다(13).

이러한 서비스 품질에 대한 개념은 Garvin (1984)의 품질에 대한 접근 방법 중의 하나인 사용자 중심적 접근 방법에 따른 품질의 정의에 근거한다(15). 이와 같이 서비스 품질은 사용자 중심적 접근 방법에 기초를 두고 있다. 동일한 서비스에 대하여 고객은 상이한 욕구를 갖고 지각을 하기 때문에 서비스 품질은 주관적이고 고객지향적인 관점에서 연구되고 있다.

2.2 교육서비스 품질의 기존연구 고찰, 대학의 교육 및 행정 서비스 품질 특성

교육서비스 품질에 대한 기존의 연구고찰에 대한 정리는 표 1과 같으며((4),(6),(8),(10),(17),(18),(21),(23)), 본 연구에서는 기존연구를 토대로 하여 대학의 교육 및 행정 서비스 품질에 대한 특성을 SERVQUAL 5가지 차원(유형성, 신뢰성, 반응성, 확신성, 공감성)과 자신감 차원으로 설정하였으며, 대학의 교육 및 행정 서비스 품질 차원들이 전반적인 서비스 품질에 미치는 영향과 서비스 만족, 서비스 가치에 긍정적인 영향관계를 가

표 1. 교육서비스품질에 대한 선행연구 비교
Table. 1 Comparison of The Education Service Quality Researches

연구자	연구내용
Kotler and Fox (1985)	※ 교육서비스 측정을 위해 4가지 프로그램으로 정리함. -교육프로그램 ; 강의, 정보서비스, 컴퓨터 실습실 -오락적 프로그램 ; 학생 동아리 활동, 체육활동 -개인성장 프로그램 ; 개인 발달지도 -미래 설계 프로그램 ; 취업안내 및 진로지도
PZB (1988)	※ 서비스 품질을 측정하기 위한 차원을 5가지로 정리함. -유형성 ; 서비스 제공에 투입되는 유형적 단서(건물, 장비, 직원의 복장 등) -신뢰성 ; 서비스 업무수행의 일관성과 정확성(약속의 이행, 계산 및 기록의 정확성 등) -반응성 ; 서비스 제공직원의 자발성과 준비성(즉각적인 서비스 제공, 신속한 응답 및 조치 등) -확신성 ; 기업과 종업원의 능력, 예의, 신용성, 안전성 및 이를 전달하는 능력 -공감성 ; 기업과 직원이 고객들에게 기울이는 관심, 배려와 접촉 용이성
Astin (1993)	※ 학교에서의 교육서비스에 대한 모든 부분에 대한 학생들의 인식을 조사함. -교육서비스영역 ; 교육의 질, 교수와의 관계, 학우관계, 교육과정, 행정, 시설 등
Ruben (1995)	※ 대학교육의 질을 구성하는 3가지 영역을 바탕으로 교육의 질이 개선될수록 학습자의 만족도가 향상됨. -교수의 질 ; 수업과 연구, 각종 서비스 -행정서비스의 질 ; 지원체제, 정보 제공 -관계성의 질 ; 대인관계, 구성원들과의 관계
Leblanc and Nguyen (1999)	※ 교육서비스에 대한 만족도를 6가지 영역으로 구분하여 학생의 자발적 동기와 태도 및 대학 환경의 중요성을 강조함. -기능적 가치 ; 학위의 경제적 가치, 지식의 효용성, 취업에의 유리함 -인식론적 가치 ; 교수-학습 과정에서 습득한 지식이나 교육의 질, 교과과정, 진로지도 및 상담의 도움 -사회적 평판 ; 대학이나 졸업생에 대한 사회적 평판 -정의적 가치 ; 행정 직원의 서비스나 태도 -기능적 가치 ; 등록금 등의 가격대비 교육만족 -사회적 가치 ; 학우관계, 공동 학습, 자치 활동
이용기 외 (2002)	※ 대학 환경특성이 전반적 서비스품질 6가지, 서비스가치와 학생만족에 미치는 영향에 대한 연구. -강의시설, 학내외 활동/위치, 행정지원 서비스, 교수/교과과정, 편의시설, 수업료
박주성 외 (2003)	※ SERVQUAL 5가지 차원+결과의 질을 교육서비스 품질 차원으로 설정, 전반적 서비스품질이 형성되고, 전반적 학생만족과 재 입학의도가 생성, 구전효과와의 인과관계를 연구함. -SERVQUAL 5가지 차원 ; 유형성, 신뢰성, 반응성, 확신성, 공감성 -결과의 질 ; 기대수준의 교육서비스 제공, 교육서비스 질의 우수성, 입학목적의 달성, 졸업 후 진로/ 취업
조호현, 임병학(2007)	※ 4가지 영역의 교육서비스품질에 관한 1차/2차 요인 인과관계에 따라 교육성과에 미치는 영향에 대한 연구 -교수활동 ; 수업관리, 교수-학생 상호작용, 강의 및 과제 -교육프로그램 ; 교양과정, 전공과정 -교육환경 및 시설 ; 시설환경, 교육인프라 -학업지원체제 ; 행정서비스, 학사제도, 대외교류 -교육성과 ; 진로성과(학교 자부심, 동문활동, 취업률, 취업자식/기술), 학업성과(학점, 독서량, 전공영역 지식, 학업에 대한 자신감)

지는 가를 실증분석하고, 대학의 서비스품질 향상을 위한 방안을 도출하고자 대학의 교육 서비스품질의 특성과 행정 서비스품질의 특성에 따라 설문을 구성하였다.

대학의 교육 서비스품질은 공급자인 학교 측(학교, 교수, 교직원)이 수요자인 학생에게 교육적 목적 달성에 관련된 유·무형의 서비스를 제공함으로써 소비자에게 물질적·정신적 만족을 실현시켜주는 일체의 활동으로 정의할 수 있다. 이

러한 교육서비스는 대학의 관점에서 보면 제공활동이며, 고객의 관점에서 보면 경험의 총체로써 혜택의 묶음(bundle of benefits)이라고 할 수 있다[4]. 교육서비스의 품질 특성은 서비스의 일반적 특성과 유사하다. 교육서비스 역시 무형적이어서 저장에 불가능하고 일정한 형태로 보존할 수 없으며 서비스 제공시 공급자와 고객이 동시에 존재하여야 하며 분리될 수 없고, 동일한 서비스를 다른 시공간에서 동일하게 재

연할 수 없으며 서비스 제공자의 특성에 따라 이질적으로 나타난다는 점에서 서비스의 일반적 특성에 합치 된다.

본격적으로 교육경쟁 체제를 맞이하여 점차 대학도 비즈니스화 되어가면서, 대학의 생존을 위해서는 수요자의 욕구에 맞춘 교육서비스 품질 제공이 대학의 경쟁력 제고에 커다란 역할을 하게 되었다. 따라서 대학은 교육서비스 품질의 역할과 중요성이 강조되는 환경에 처해 있으며 이 환경은 대단히 경쟁적인 양상을 띠고 있다[5],[9].

대학 행정은 학생과 교수들을 위해 최적의 학습활동을 조정, 유지하며 개선해 주는 활동과정이며 대학의 조직을 운영하고 관리하는 기술이라 할 수 있다. 이러한 측면에서 대학행정은 교육의 목표와 방향을 설정하고 그것의 달성을 위해 구체적인 계획을 입안하며 그 실행을 위한 제반 여건을 제공한다. 따라서 대학의 행정은 대학 교육과 연구의 성패를 좌우하는 매우 중요한 전제조건이라고 할 수 있으며 대학행정도 대표적인 서비스 행정중의 하나이다[2].

대학행정의 서비스 행정적 관점에서 대학이 고객에 대한 행정서비스 제공에 있어 인적, 물적 자원을 확보하고 동원하여 대학에 있어 필요한 과제와 교육목표를 세우고 선택하여 대학이 이루고자 하는 것을 달성하려는 것을 말한다. 또한 대학의 조직도 적절히 구조화하여 업무에 맞는 인원을 충원한 뒤 조직구성원들로 하여금 권한과 책임을 갖고 주어진 업무를 집행케 하며, 그 성과와 과정을 평가하는 행정관리인인 동시에 대학을 구성하는 구성원들로 하여금 교육목표를 상호 공유케 하고 이를 성공적으로 달성하도록 구성원간의 조화를 유도, 조정하는 것을 그 기본으로 한다[7].

대학행정은 행정관리 구조와 교수의 전문적 구조의 이중성을 조화시키고 통합하여 나가는 과업을 수행한다. 다른 조직의 행정은 그 조직의 목적이나 지향하는 방향이 비교적 단순하고 명백한데 반하여 대학행정은 목적과 기능 그리고 구성원은 물론 대외적으로 관련되는 분야와 전문가적 영역이 너무 많으므로 복잡성과 다양성을 지닌 질적 특성을 지니고 있으며, 또한 공동행정의 성격이 강하기 때문에 기업의 이윤추구와는 다른 가치적으로 나타나지 않는 특성으로 인해 높은 효율성을 기대 하기에는 어려운 부분이 있다고 할 수 있다. 대학행정은 고등교육행정으로서 자율성, 전문성, 공공성, 봉사성 뿐만 아니라 효율성, 합리성을 동시에 추구해야 하는 양면성을 띠고 있다.

2.3 서비스품질의 측정과 평가

서비스품질은 다차원적인 구성개념을 가지며, 많은 연구자들이 다양하게 구분하고 있다. 특히 Grönroos(1984)는 기술

적 품질(결과의 질)과 기능적 품질(과정의 질)로 구성됨을 확인하였다[16]. 기술적 품질은 서비스 제공자가 고객에게 전달하려고 하는 실체로 핵심적인 서비스이며, 기능적 품질은 서비스가 전달되는 과정으로 서비스 제공자와 고객과의 상호작용과 관계되는 것이다. 그러나 SERVQUAL과 SERVPERF를 중심으로 한 기존의 서비스품질의 평가척도는 대부분 서비스의 과정적 품질, 즉 기능적 품질에만 초점을 맞추고 있어 서비스품질의 개념을 파악하고 평가하는데 한계가 있으며(Mangold & Babakus(1991), Baker & Lamb(1993))[12], [20], 예측타당성이 낮고 진단적 유용성에 문제가 될 수 있다(Richard & Allaway(1996))[22]. 또한 성과-기대의 갭(gap)에 기초한 SERVQUAL 모형에 비하여 지각된 성과에 기초한 SERVPERF 모형으로 서비스 품질을 측정하는 방식이 더 많이 지지되고 있는 점(Cronin & Taylor(1992), Babakus & Boller(1992), Mangold & Babakus(1991))에 비추어 본 연구에서도 후자의 방식인 지각된 성과에 의한 교육 및 행정 서비스 품질을 측정하여 평가하기 위한 가설을 설정하였다 [11],[13],[19].

III. 실증연구

3.1 연구모형 및 가설의 설정

본 연구에서 다루고자하는 실증적 조사 분석은 크게 두 가지로 구분할 수 있다. 하나는 대학의 교육 및 행정 서비스 품질의 구성요인을 규명하여 서비스 만족과 서비스가치에 영향을 미치는 요인을 찾는 데 초점을 두고 있으며, 다른 하나는 대학이 제공하는 서비스에 대한 서비스만족과 서비스가치를 통하여 대학의 서비스품질 향상 방안의 영향관계를 파악하는데 초점을 두고 있다.

우선 대학의 서비스만족에 영향을 미치는 교육 및 행정 서비스 품질의 구성요인을 규명하기 위하여 PZB(1988)에 의해 제시된 서비스 품질을 측정하기 위한 차원들을 대학의 교육 및 행정 서비스 품질 평가 속성으로 재구성 하여 대학의 구성원이자 고객인 학생들의 만족에 어떠한 영향을 미치는지 분석하고자 한다.

다음으로는 대학이 제공하는 서비스에 대한 서비스만족과 서비스가치를 통하여 대학 교육 및 행정 서비스의 질적 개선을 위한 대학의 교육 및 행정 서비스 품질 향상 방안을 도출하고자 한다.

따라서 위에서 제시된 대학의 교육 및 행정 서비스 품질과 전

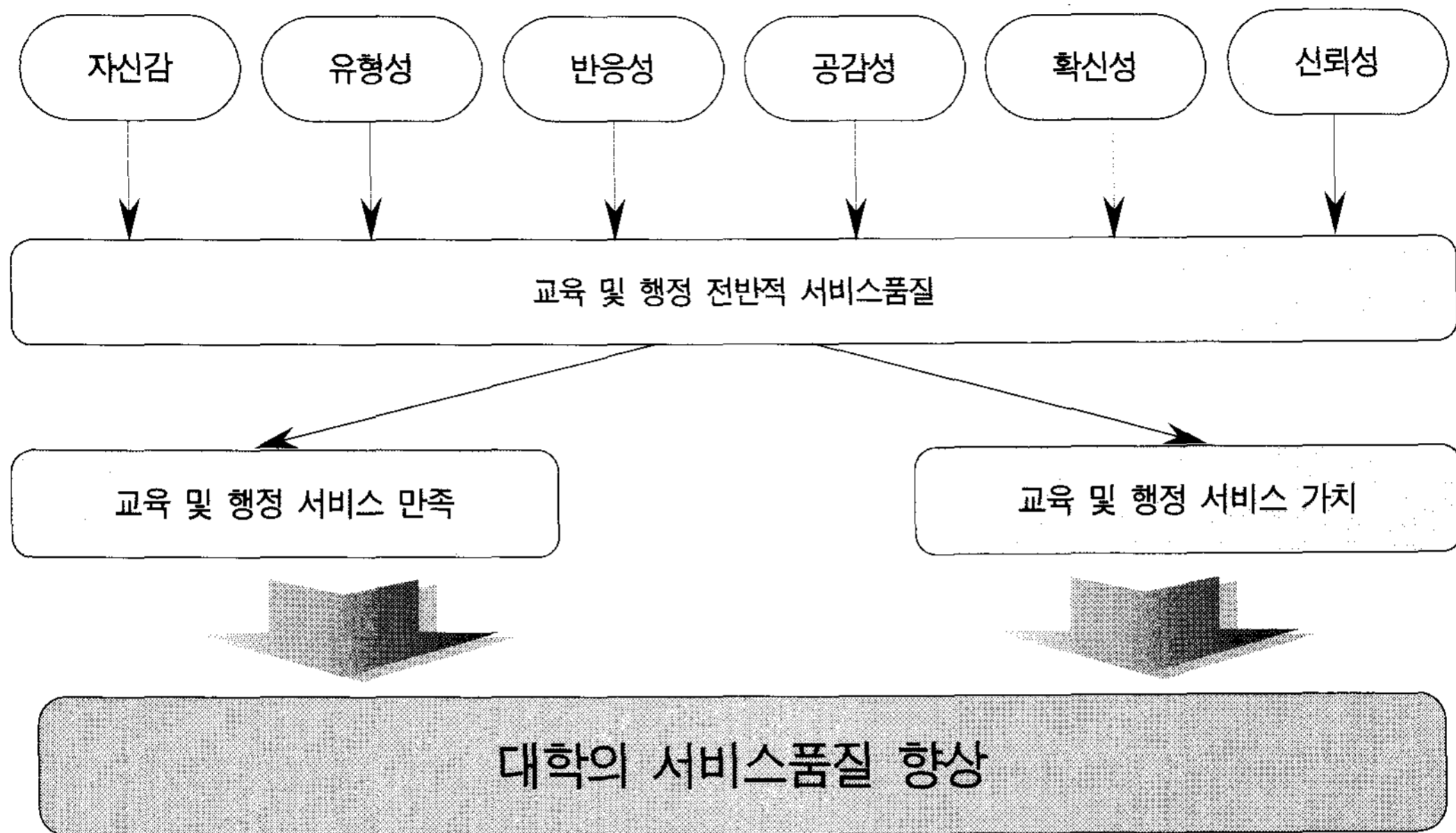


그림 1. 대학의 서비스품질 향상을 위한 연구모형
 Fig. 1 The Study Model on Improvement for the Service of University

반적 서비스품질에 대한 평가에 대한 인과 관계와 대학이 제공하는 서비스에 대한 서비스만족과 서비스가치에 대한 인과관계를 파악하고, 대학의 교육 및 행정 서비스 품질향상을 위한 요인들을 규명하기 위하여 그림 1과 같은 연구모형을 설정하였다.

- [가설 1] 지각된 교육 및 행정 서비스품질의 각 차원들이 전반적 서비스품질에 미치는 영향은 차이가 있을 것이다.
- [가설 2] 지각된 교육 및 행정서비스 품질은 서비스만족에 긍정적인 영향을 미칠 것이다.
- [가설 3] 지각된 교육 및 행정서비스품질은 서비스가치에 긍정적인 영향을 미칠 것이다.

3.2 연구 방법 및 자료 수집

본 연구의 실증분석을 위하여 수도권 지역에 소재하고 있는 4년제 대학의 재학생 약 12,000 여명의 학생들을 대상으로 하여 전공구분별, 성별, 학년별 분포를 고려하여 유의할당추출 방법을 활용하였으며, 개별적 질문대상자의 표본을 선정하였고, 샘플 표본의 크기는 신뢰율(1- α) 100%, 오차한계 0.026(2.6%), 추정비율 10%를 적용한 표본을 대상으로 하여 FGI(Focus Group Interview)에 의한 설문조사와 설문조사원의 면접방법에 의한 조사를 통하여 520부를 회수하였으나, 설문응답의 내용이 누락되었거나, 동일한 패턴 및 경향을 가진 설문을 제외한 477부를 대상으로 분석을 실시하였다.

$$n \geq \frac{[Z_{(1-\alpha/2)}^2 \times P(1-P)]}{d^2} = \frac{[1.96^2 \times 0.1(1-0.1)]}{0.026^2} = 511.455$$

실증분석을 위한 설문 문항은 표 2와 같은 연구모형의 가설검정을 위한 각 차원구성의 측정항목들은 10점 척도법에 의한 명시적 설문문항 45개 항목을 구성하였으나, 서비스품질 차원의 30개 항목에 대한 요인분석을 통하여 24개 항목으로 주요인을 추출하여 재구성하였으며, 측정을 위하여 각 문항별로 '매우 그렇다 - 10점' ~ '전혀 그렇지 않다 - 1점'의 Likert 10점 척도법을 사용하였으며, 변수들 간의 인과관계 뿐만 아니라, 잠재요인과 변수들의 관계, 그리고 나아가서 잠재요인들 간의 관계를 규명하기 위하여 AMOS S/W를 활용하여 분석하였다(1), (3).

3.3 설문분석 및 가설의 검정

3.3.1 변수의 타당성 및 신뢰도 분석

타당성(Validity)이란 측정 도구가 측정하고자 하는 구성 개념을 얼마나 정확히 측정했는가의 정도를 말하는데, 본 연구에서는 기존 연구에서 타당성을 인정받은 내용들을 사용함으로써 내용 타당성을 확보하고자 교육 및 행정 서비스품질의

표 2. 대학의 교육 및 행정 서비스품질 구성차원과 구성요인
Table. 2 The Service Quality Factors of University's Education and Administration

구성차원	측정항목	요인분석(회전 제공함 적재값)				
		요인적재치	전체	%분산	%누적	
서비스품질 차원	자신감	취업 및 진로에 대한 자신감(X1) 발전적 사회인 양성의 신뢰감(X2) 기대 수준의 교육 및 행정서비스 제공(X3) 교직원과 학생간의 의사소통 경로 체계(X4) 대학의 장기적 인지도(X5) 행정 및 복지시설의 타 대학대비 우수성(X6) 대학의 자긍심 및 애교심 형성(X7)	.739 .576 .657 .690 .530 .640 .635	4.245	14.150	14.150
	유형성	대학의 교육시설 충족(X8) 교육기자재 충족(X9) 대학의 약속이행(X10)	.666 .702 .586	2.607	8.691	22.841
	신뢰성	교육과 행정에 대한 안내자료 충족(X11) 공지된 학사일정의 진행(X12) 다양한 관심도서의 확보 및 제공(X13) 전문지식 및 교육(기술) 제공을 위한 프로그램 진행(X14)	.576 .680 .549 .626	2.588	8.627	31.468
	반응성	신속하고 정확한 정보 및 서비스 제공(X15) 교육 및 행정상의 도움을 주려는 자세(X16)	.710 .656	2.515	8.385	39.853
	확신성	교직원 능력의 우수성(X17) 교직원의 친절성(X18) 습득지식에 대한 활용의 확신성(X19) 교직원의 용모(X20)	.572 .636 .724 .504	2.402	8.007	47.859
	이용의 편의성	통학 시설의 운영 편의성(X21) 교육 및 정보습득을 위한 시설운용의 편의성(X22) 학사 및 증명 서비스의 이용 편의성(X23) 대학의 복지시설 충족(X24)	.550 .725 .683 .607	2.293	7.644	55.504
전반적 서비스품질	대학의 교과과정의 우수성(Q1), 교수진의 우수성(Q2), 강의와 실습기자재 확보의 우수성(Q3), 대학 시설 및 복지시설의 충족성(Q4), 전반적 대학의 교육 및 행정서비스 제공의 충실성(Q5)					
서비스 만족	타 대학과의 교육프로그램의 우수성(CS1), 교육서비스의 향상(CS2), 등록금 수준의 적절성(CS3), 장학금 수혜폭의 적절성(CS4), 전반적 대학의 교육 및 행정서비스의 만족(CS5)					
서비스 가치	대학의 복지시설 이용의 용이성(SV1), 학생의 선택적인 교육프로그램의 참여(SV2), 거주지와 통학근접성(SV3), 행정서비스 제공의 편리성(SV4), 지불한 등록금 대비 서비스의 가치(SV5)					

요인추출 방법: 주성분 분석, 회전 방법: Kaiser 정규화가 있는 베리맥스, 8 반복계산에서 요인회전이 수렴.

차원에 대한 학생들의 설문 응답을 대상으로 서로 상관된 다변량들이 가지고 있는 주요성분을 추출하기 위한 방법으로 Kaiser의 정규화가 있는 Varimax회전에 의한 요인분석을 실시하였다. 요인분석을 실시한 결과 표 2와 같이 교육 및 행정 서비스품질을 구성하기 위한 차원이 6가지로 분류되었으며, 6개 요인의 총 설명력은 55.504%이다.

신뢰도(Reliability)란 동일한 대상에 대해 어떤 측정도구(설문)를 반복하여 적용했을 때, 그때마다 동일한 결과가 나오는지의 여부에 관한 문제이다. 신뢰도 측정방법으로는 내적 일치도법(Internal Consistency Method)이 가장 널리 사

용되는 방법으로 답변자들에게 동일한 개념을 묻는 비슷한 질문들을 해서 답변자들이 비슷하게 대답하였는지를 측정하는 것이다. 내적일치도를 나타내는 신뢰도 계수로는 크론바흐 알파계수(Cronbach's α)를 사용하며, 이 알파계수는 0과 1사이의 값으로서 1에 가까울수록 문항들에 대한 응답이 서로 유사해서 신뢰성이 높음을 나타낸다. 일반적으로 탐색적 조사의 경우 크론바흐 알파계수가 0.50내지 0.60이상이면 최소한의 신뢰성을 확보하였다고 볼 수 있다. 본 연구를 위해 요인 분석 후 재구성된 설문항목들의 내적일치도를 나타내는 신뢰도 계수는 표 3과 같으며, 설문전체의 항목에 대한 크론바흐

알파계수가 0.965로 신뢰성을 확보하였으며, 연구에서 진행될 통계적 분석이 신뢰할 수 있는 자료를 토대로 하여 분석되었다는 것을 확인할 수 있다.

표 3. 신뢰도 분석
Table. 3 Reliability Analysis

초기 개념/문항			요인분석 후 개념/문항		
구성 차원	설문 항목 수	Cronbach's Alpha 계수	구성 차원	설문 항목 수	Cronbach's Alpha 계수
유형성	5	0.752	자신감 형성	7	0.853
신뢰성	5	0.732	유형성	3	0.750
반응성	10	0.689	신뢰성	4	0.658
확신성	5	0.855	반응성	2	0.676
공감성	5	0.749	확신성	4	0.689
		0.928	이용의 편의성	4	0.728
전반적 서비스품질				5	0.873
서비스만족				5	0.883
서비스가치				5	0.830
설문전체				39	0.955

3.3.2 가설의 검정

표 4는 가설 1의 검정을 위한 대학 교육 및 행정서비스품질의 각 차원들이 전반적 서비스품질에 미치는 영향을 살펴보기 위한 구조 모형의 경로계수이며, 그림 2는 구조 모형과 그에 따른 적합도 지수이다. 교육 및 행정서비스품질의 전반적인 차원들과 서비스품질의 구조모형의 적합도는 GFI는 0.870 으로 0.90 보다는 낮지만 어느 정도의 적합성을 갖추고 있음을 알 수 있으며, Chi-square = 978.233, d.f. = 356, Chi-square/d.f. = 2.748, p-value = 0.000, 표준적합지수 NFI가 0.840, RMSEA가 0.061로 유의함을 알 수 있다. 또한 <표 4-6>의 자신감과 유형성 차원은 유의수준 p-value < 0.01 이므로 유의함을 알 수 있으나, 확신성과 신뢰성, 반응성, 공감성 차원들과 전반적 서비스품질은 정의 관계는 p-value가 유의하지 않으므로 정(+)의 관계에 대한 영향을 미친다고 할 수는 없겠다.

교육 및 서비스품질의 각 차원들 이하의 요인들의 C.R. 통계량과 p-value값이 유의하다는 것은 표 4를 통하여 알 수 있다.

전반적 교육 및 행정 서비스품질에 대한 잠재요인을 평가하는 5가지 요인항목들과 교육 및 행정 서비스품질의 6가지 차원

표 4. 대학의 교육 및 행정서비스품질 차원과 전반적 서비스품질의 경로계수분석
Table. 4 The Regression Weights of University's Education and Administration Service Influence upon the Overall Service Quality Appraisal

경로	경로계수	표준 경로계수	S.E.	C.R.	P
전반적 품질 ← 자신감	0.561	0.572	0.087	7.866	0.000**
전반적 품질 ← 유형성	0.215	0.246	0.076	3.445	0.001**
전반적 품질 ← 확신성	0.149	0.1	0.106	1.213	0.225
전반적 품질 ← 신뢰성	-0.102	-0.08	0.133	-0.933	0.351
전반적 품질 ← 반응성	0.095	0.092	0.085	1.354	0.176
전반적 품질 ← 공감성	0.024	0.025	0.084	0.364	0.716
Q1 ← 전반적 품질	1.0	0.731	0.047	17.589	0.000**
Q2 ← 전반적 품질	0.880	0.641	0.048	14.887	0.000**
Q3 ← 전반적 품질	1.257	0.818	0.05	20.536	0.000**
Q4 ← 전반적 품질	1.416	0.805	0.058	20.052	0.000**
Q5 ← 전반적 품질	1.219	0.824			
X1 ← 자신감	1.0	0.66			
X2 ← 자신감	0.871	0.67	0.068	12.836	0.000**

경로	경로계수	표준 경로계수	S.E.	C.R.	P
X3 ← 자신감	1.052	0.721	0.077	13.662	0.000**
X4 ← 자신감	1.07	0.685	0.082	13.082	0.000**
X5 ← 자신감	0.73	0.533	0.07	10.487	0.000**
X6 ← 자신감	1.124	0.697	0.085	13.269	0.000**
X7 ← 자신감	1.168	0.748	0.083	14.071	0.000**
X21 ← 공감성	1.0	0.602			
X22 ← 공감성	0.971	0.736	0.091	11.309	0.000**
X23 ← 공감성	1.000	0.601	0.09	9.997	0.000**
X24 ← 공감성	0.878	0.619	0.101	10.198	0.000**
X8 ← 유형성	1.0	0.755			
X9 ← 유형성	1.020	0.779	0.067	15.114	0.000**
X10 ← 유형성	0.753	0.608	0.062	12.128	0.000**
X17 ← 확산성	1.0	0.703			
X18 ← 확산성	1.418	0.649	0.083	11.75	0.000**
X19 ← 확산성	1.377	0.571	0.084	10.55	0.000**
X20 ← 확산성	1.259	0.497	0.076	9.322	0.000**
X11 ← 신뢰성	1.0	0.552			
X12 ← 신뢰성	0.990	0.585	0.111	8.893	0.000**
X13 ← 신뢰성	1.005	0.516	0.123	8.203	0.000**
X14 ← 신뢰성	1.118	0.64	0.12	9.356	0.000**
X15 ← 반응성	1.0	0.731			
X16 ← 반응성	0.974	0.699	0.087	11.131	0.000**

*p < 0.05, **p < 0.01

에 대한 제공된 서비스에 대하여 교육 및 행정에 대한 전반적으로 평가한 서비스 품질의 각 차원별 관계를 살펴보면 대학의 교육과정의 우수성은 0.731, 교수진의 우수성은 0.641, 강의와 실습기자재 확보의 우수성은 0.818, 대학 시설 및 복지시설의 충족성은 0.805, 전반적 대학의 교육 및 행정 서비스 제공의 우수성은 0.824로 비교적 전반적인 교육 및 행정 서비스 품질의 평가는 0.5 이상으로 나타남을 알 수 있다.

표 5는 가설 2와 가설 3의 검정을 위한 지각된 전반적 서비스품질과 서비스만족, 서비스가치에 미치는 영향을 살펴보기 위한 구조 모형의 경로계수이며, 그림 3은 구조 모형과 그에 따른 적합도 지수이다. 지각된 교육 및 행정서비스품질의

전반적인 차원들과 서비스만족, 서비스가치의 구조모형의 적합도는 GFI는 0.807 으로 0.90 보다는 낮지만 어느 정도의 적합성을 갖추고 있음을 알 수 있으며, Chi-square = 1948.64 8, d.f. = 679, Chi-square/d.f. = 2.870, p-value = 0.000, 표준적합지수 NFI가 0.810, RMSEA가 0.063으로 유의함을 알 수 있다.

표 5의 지각된 전반적 서비스품질과 서비스만족의 경로계수는 1.192이며, C.R. 통계량이 16.596, p-value = 0.000로서 가설 2의 '지각된 전반적 교육 및 행정서비스 품질은 학생의 만족도에 긍정적인 영향을 미친다는 것을 알 수 있으며, 지각된 전반적 서비스품질과 서비스가치의 경로계수는 1.164

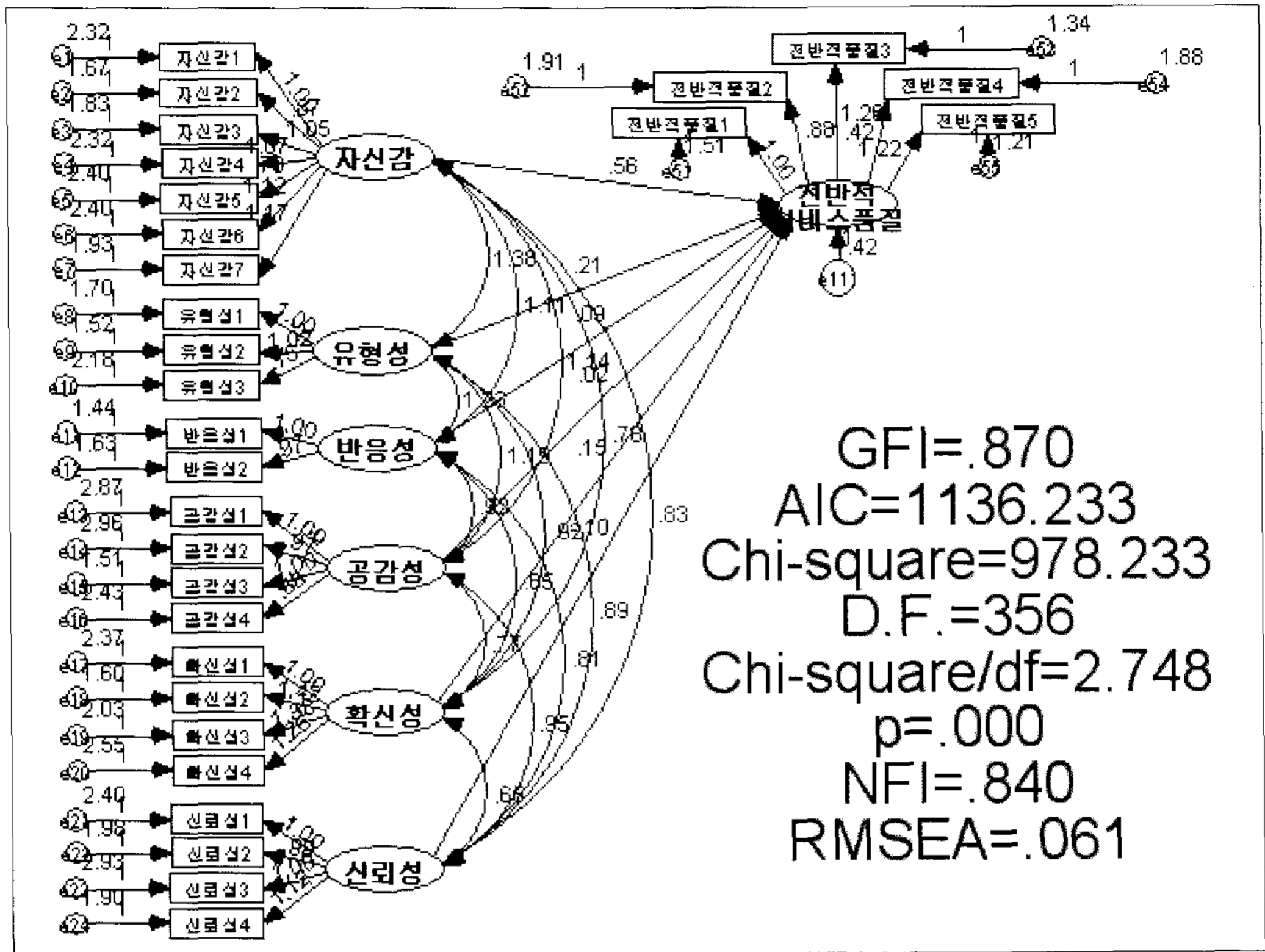


그림 2. 교육 및 행정서비스품질 차원과 전반적 서비스품질의 구조 모형

Fig. 2 The SEM of University's Education and Administration Service Influence upon the Overall Service Quality Appraisal

표 5. 전반적 서비스품질과 서비스만족, 서비스가치의 경로계수

Table. 5 The Regression Weights of Overall Service Quality Appraisal Influence upon the Satisfaction and Value on Service

경로	경로계수	표준경로계수	S.E.	C.R.	P
전반적 서비스품질 ← 자신감	0.625	0.659	0.066	9.441	0.000**
전반적 서비스품질 ← 공감성	0.037	0.038	0.054	0.679	0.497
전반적 서비스품질 ← 유형성	0.226	0.263	0.052	4.327	0.000**
전반적 서비스품질 ← 확신성	0.042	0.029	0.101	0.421	0.674
전반적 서비스품질 ← 신뢰성	-0.067	-0.053	0.089	-0.752	0.452
전반적 서비스품질 ← 반응성	0.072	0.072	0.089	1.265	0.206
서비스 만족 ← 전반적 서비스품질	1.192	0.945	0.070	16.959	0.000**
서비스 가치 ← 전반적 서비스품질	1.164	0.933	0.074	14.760	0.000**

	경로	경로계수	표준경로계수	S.E.	C.R.	P
SV1	← 서비스 가치	1.00	0.731			
SV2	← 서비스 가치	1.021	0.739	0.065	15.690	0.000**
SV3	← 서비스 가치	1.085	0.655	0.078	13.847	0.000**
SV4	← 서비스 가치	0.715	0.576	0.059	12.134	0.000**
SV5	← 서비스 가치	1.135	0.793	0.067	16.872	0.000**
CS1	← 서비스 만족	1.00	0.832			
CS2	← 서비스 만족	0.821	0.722	0.046	17.880	0.000**
CS3	← 서비스 만족	1.166	0.732	0.064	18.222	0.000**
CS4	← 서비스 만족	1.327	0.799	0.064	20.646	0.000**
CS5	← 서비스 만족	1.089	0.842	0.049	22.365	0.000**

*p < 0.05, **p < 0.01

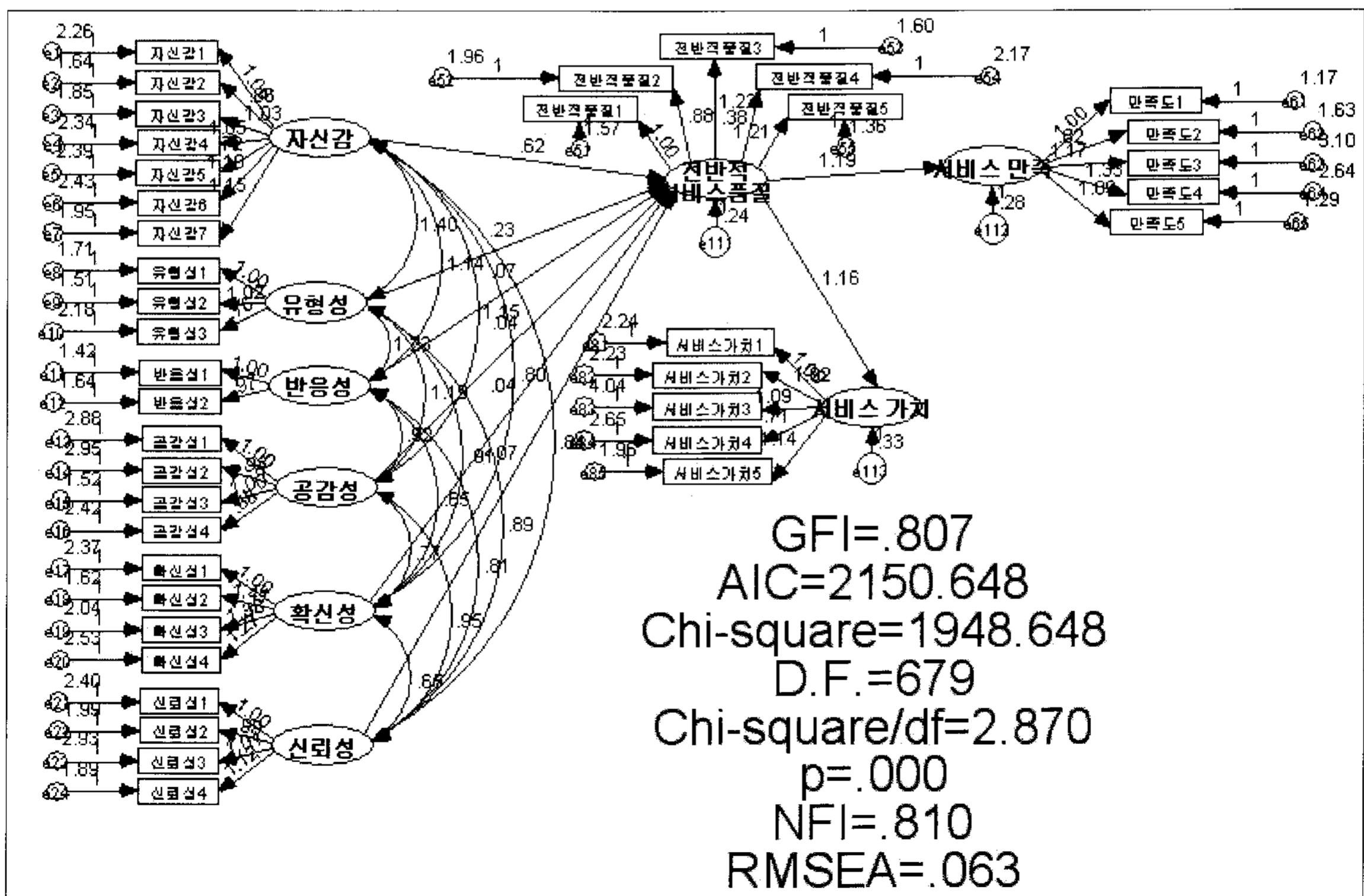


그림 3. 지각된 서비스품질과 서비스만족, 서비스가치의 구조모형
 Fig. 3 The SEM of Overall Service Quality Appraisal Influence upon the Satisfaction and Value on Service

이며, C.R. 통계량이 14.760, p-value=0.000으로서 가설 3의 '지각된 전반적 교육 및 행정 서비스품질은 지각된 서비스 가치에 긍정적인 영향을 미치는 것으로 나타났다.

제공된 교육 및 서비스품질의 전반적 서비스품질의 인식에 대한 서비스 만족 및 서비스 가치의 평가에 대한 각 차원들 이하의 요인들의 C.R. 통계량과 p-value값이 유의하다는 것은 표 5를 통하여 알 수 있다. 제공된 교육 및 서비스품질의 전반적 서비스품질의 인식에 대한 서비스만족의 관계를 살펴보면 타 대학과의 비교우위는 0.832, 교육서비스의 향상은 0.722, 등록금 수준의 적절성은 0.732, 장학금 수혜폭의 적절성은 0.799, 전반적 대학의 교육 및 행정 서비스의 만족은 0.842로 비교적 서비스만족에 대한 평가는 0.5 이상으로 나타남을 알 수 있으며, 제공된 교육 및 서비스품질의 전반적 서비스품질의 인식에 대한 서비스가치의 관계를 살펴보면 대학의 복지시설 이용의 용이성은 0.731, 학생의 선택적인 교육프로그램의 참여는 0.739, 거주지와 통학근접성은 0.655, 행정서비스 제공의 편리성은 0.576, 지불한 등록금 대비 서비스의 가치는 0.793으로 비교적 서비스 가치에 대한 평가는 0.5 이상으로 나타남을 알 수 있다.

IV. 결론

본 연구에서는 PZB가 제안한 SERVQUAL 5가지 서비스 품질 측정차원을 이용하여 수정된 측정차원을 도출하였다. 측정문항으로는 자신감, 유형성, 신뢰성, 확신성, 반응성 및 공감성 등 6개 요인을 서비스품질 측정차원으로 구성하여 측정하였다. 도출된 차원들이 전반적 서비스품질 및 서비스만족과 가치에 영향을 미치는 것으로 나타났다.

또한 측정된 전반적 서비스품질이 서비스 만족과 서비스 가치에 미치는 영향정도를 실증적으로 분석하였다.

다음과 같은 분석결과를 토대로 하여, 대학의 교육과 행정 서비스품질의 향상을 위한 방안들을 제시하고자 한다.

(1) 교육 및 행정 서비스품질의 6가지 차원들의 인식과 전반적 서비스품질의 평가에 대한 영향 정도의 관계를 파악한 결과, SERVQUAL의 6가지 차원 중 자신감 형성의 차원과 유형성 차원이 유의한 것으로 나타났으며,

전반적 서비스품질 :

$$0.561 \times \text{자신감} + 0.215 \times \text{유형성} + 0.149 \times \text{확신성} \\ + (-0.102) \times \text{신뢰성} + 0.095 \times \text{반응성} + 0.024 \times \text{공감성}$$

경로(비표준화된 경로계수)모형의 추정결과와 같이 전반적 서비스품질에 정(+)의 영향관계를 가지는 자신감 차원과 유형성 차원은 표 4와 같이 전반적 서비스품질에 대한 강의와

실습기자재 확보의 우수성(Q3), 대학 시설 및 복지시설의 충족성(Q4), 전반적 대학의 교육 및 행정서비스 제공의 충실성(Q5)에 대한 인식에 영향관계가 있다.

그러므로 이와 같은 자신감 차원과 유형성 차원에 대한 서비스품질 향상방안을 아래와 같이 제시하고자 한다.

첫째, 취업 및 진로에 대한 자신감을 제공해주기 위한 다양한 프로그램을 마련하여야 한다. 이 프로그램을 통하여 자신의 강점 및 약점을 파악할 수 있는 기회를 제공하여 자신의 역량을 높일 수 있는 여건을 조성해줌으로써 학교에 대한 자긍심 및 자신감을 형성시킬 수 있다.

둘째, 학생들의 역량을 강화시키기 위한 교육시설 및 교육기자재 확충을 위한 재원조달과 교육 인프라를 구축해야 한다. 다양한 교육서비스가 제공되어야 하는데 이를 뒷받침해줄 수 있는 교육 인프라 지원이 없다면 양질의 교육서비스를 제공할 수 없게 된다.

(2) 전반적인 서비스품질은 서비스가치와 서비스만족에 정(+)의 긍정적인 영향관계를 가지는 것으로 파악되었으며,

서비스가치 : 1.164×전반적 서비스품질

서비스만족 : 1.192×전반적 서비스품질

전반적 서비스품질 :

$$0.625 \times \text{자신감} + 0.226 \times \text{유형성} + 0.042 \times \text{확신성} \\ + (-0.067) \times \text{신뢰성} + 0.072 \times \text{반응성} + 0.037 \times \text{공감성}$$

경로(비표준화된 경로계수)모형의 추정결과와 같이 전반적 서비스품질은 서비스가치와 서비스만족에 대한 구성차원들과 1.1 이상의 인과적 정(+)의 유의한 영향관계가 있는 것으로 파악되었고, 서비스만족에 대한 다른 요인들에 비하여 열악하게 나타난 교육서비스의 향상(CS2)과 서비스가치의 행정서비스 제공의 편리성(SV4)에 대한 서비스품질 향상방안을 아래와 같이 제시하고자 한다.

첫째, 대학의 교육서비스 향상을 유도하기 위해서는 구성원들의 대학 발전적 계획 및 프로그램에 대한 적극적 참여가 요구된다. 이를 통하여 내부구성들을 만족시키고 더 나아가서 사회구성원들의 만족까지 유도할 수 있도록 연계시켜야 한다.

둘째, 행정서비스 제공의 편리성을 증대하기 위해서는 교수·학생·직원간의 의사소통을 위한 효과적인 채널이 구축되어야 한다. 이는 고객만족을 극대화시키기 위한 품질경영의 필수적인 요소이다. 의사소통이 원활하게 이루어지지 않는 조직에서는 교육 및 행정 서비스품질의 향상효과는 나타나지 않을 것이다.

따라서 본 연구는 이러한 대학의 지속가능 발전을 위한 교육 및 행정 서비스품질 향상 방안을 도출하기 위하여 소수중점요인과 다수경미요인들을 탐색하고, 서비스품질 향상에 크

게 기여할 수 있는 요인을 도출하여, 우선적으로 개선활동을 수행할 수 있도록 방향성을 제시한 점을 의의로 들 수 있으며, 대학당국의 입장에서는 품질경영시스템 도입을 통하여 수요자중심 교육시스템 운용에 있어서 한정된 자원을 가지고 최대의 효과를 얻을 수 있는 교육 및 행정 서비스 관리지표들을 채택할 수 있을 것이다.

본 연구의 경우 수도권 지역에 소재한 4년제 대학을 대상으로 실증적인 연구를 수행한 결과로 우리나라 대학 전체 대학을 대표하기에는 한계점이 있다. 이와 같은 한계점을 극복하기 위해서는 대학의 재학 중인 학생뿐만 아니라 대학의 교직원, 교수 등과 같은 내부 구성원들과 대학의 교육 및 행정 서비스를 제공받고 사회로 진출한 졸업생들을 채용하는 기관들에 해당하는 사회구성원(최종 소비자), 대학의 입학에 고려하는 예비 소비자들을 대상으로 하여 요구하는 대학의 성격과 요인들을 구분하여 파악하고, 서비스 품질을 향상 시킬 수 있는 수요자의 요구에 대한 부분을 평가할 수 있는 척도의 개발이 필요하겠다.

참고문헌

- [1] 김계수, 「Amos 구조방정식 모형분석」, 고려정보산업, 2001
- [2] 김선화, "Quality Function Deployment기법을 이용한 대학 학사행정서비스 품질개선전략", 한양대학교 석사학위논문, 2005.
- [3] 노형진, 「SPSS/AMOS에 의한 사회조사분석」, 형설출판사, 2005.
- [4] 박주성, 김종호, 신용섭, "대학교육 서비스품질 요인이 학생만족, 재입학의도 및 구전효과에 미치는 영향", 「마케팅저널」, Vol. 4, No. 4, pp. 51-71., 2003.
- [5] 배영식, "대학행정서비스 질이 고객만족과 이미지 및 구전홍보에 미치는 영향", 박사학위논문, 대구대학교, 2004.
- [6] 이용기, 장병집, 박영균, "대학 환경특성이 전반적 서비스품질, 서비스가치와 학생만족에 미치는 영향", 한국마케팅저널, Vol.4, No.1, pp. 77-99., 2002.
- [7] 조정환, "대학 행정서비스의 만족도에 관한 실증적 연구", 석사학위논문, 한양대학교, 2002.
- [8] 조호현, 임병학, "대학교육시스템에서 교육서비스과정 품질과 교육성과 품질간 관계에 관한 연구", 상품학연구, Vol.25, No.3, pp. 61-72., 2007.
- [9] 황인호, "교육서비스 품질의 측정과 고객만족의 구조적 인과관계에 관한 연구", 박사학위논문, 상명대학교, 2005.
- [10] Astin, Alexander W. (1993), "What Matters in College? : Four Critical Years Revisited", San Francisco, Jossey-Bass Publishers.
- [11] Babakus, E, and G. W. Boller (1992), "An Emperical Assessment of the SERVQUAL scale", Journal of Business Research, Vol.24, pp. 253-268.
- [12] Baker, J. A. and C. W. Jr. Lamb (1993). "Measuring Architectural Design Service Quality." Journal of Professional Services Marketing, Vol.10(1). pp. 89- 106.
- [13] Castleberry, S. B. and E. S. McIntyre (1993), "Consumers' Quality Evaluation Process", journal of Applied Business Research, Vol. 8, No. 3, pp. 74-82.
- [14] Cronin, J. J. and S. A. Taylor (1992), "Measuring Service Quality : A Reexamination and Extension", Journal of Marketing, Vol. 56, July, pp. 55-68.
- [15] Garvin, David A. (1984), "What Dose 'Product Quality' Really Mean?", Sloan Management Review, Vol26, No.1(Fall), pp. 25-43.
- [16] Grönroos, Christian (1984), "A Service Quality Model and its Marketing Implication", European Journal of Marketing, Vol.18(4), pp. 36-44.
- [17] Kotler, P. and K. F. A. Fox (1985), "Strategic Marketing for Educational Institutions", New Jersey, Prentice-Hall.
- [18] Leblanc, Gaston and Nha Nguyen (1999), "Listening to the Customer's Voice: Examining Perceived Service Value among Business College Student", The International Journal of Educational Management, Vol.3(2), pp. 186-207.
- [19] Lewis, R. C. and B. H. Booms(1983), "The Marketing of Service Quality", in Emerging Perspectives on Service Marketing, eds, L. Berry, G. Shostack, and g. Upah, AMA, Chicago, pp. 99-107.

- [20] Mangold, W. G., and Emin Babakus (1991), "SERVICE QUALITY : The Front-Stage Vs. The Back-Stage Perspective", The Journal of Services Marketing Vol,5 No.4. pp. 59-70
- [21] Parasuraman, A., V. A. Zeithaml, L. L. Berry (1988), "SERVQUAL : A Multiple-Item Scale for Measuring Consumer Perception of Service Quality", Journal of Retailing, Vol. 64, No. 1, pp. 16-17.
- [22] Richard, Michael D. and Arthur W. Allaway(1993), "Service Quality Attributes Choice Behavior", Journal of Service Marketing, Vol.7, No.1, pp. 59-68.
- [23] Ruben, Brent D. (1995), "Quality in Higher Education", New Brunswick, Transction Publishers..

저 자 소개



이 필 재

1984년 2월 한양대학교 산업대학원
공학석사
2008년 2월 경기대학교 일반대학원
공학박사
2003년~ 현재 경기대학교 사회교육
원 부원장 재직

〈관심분야〉 품질경영, 서비스 품질경
영, Product Liability



김 유 라

2003년 2월 경기대학교 품질경영대
학원 공학석사
2006년 2월 경기대학교 산업공학과
박사과정 수료
2000년~ 현재 (재)한국품질재단 경
영품질교육원 재직

〈관심분야〉 품질경영, 서비스품질경
영, 조직행동



정 해 준

1999년 2월 경기대학교 산업공학과
학사
2003년 2월 경기대학교 산업공학과
공학석사
2003년~ 현재 경기대학교 산업공학
과 박사과정

〈관심분야〉 품질경영, 6시그마, 서비
스품질경영