

# WiBro 중계기용 Bazooka 발룬이 내장된 H형 슬롯 안테나의 설계 및 제작

## Design and Fabrication of the H-Type Slot Antenna with Bazooka Balun for a WiBro Repeater

최 원 준 · 김 채 영\*

Won-Jun Choi · Che-Young Kim\*

### 요 약

본 논문에서는 Bazooka 발룬이 내장된 WiBro 중계기용 슬롯 안테나를 설계하고 제작하였다. 도입된 Bazooka 발룬으로 인하여서 반사 손실과 복사 패턴 특성이 개선되었다. 즉, 복사 패턴의 일그러짐이 개선되었고, 또한 중계기의 안정된 커버리지가 보장되었다. 또한, Bazooka 발룬의 끝을 나사 형태로 설계하여 안테나 몸체에 쉽게 결합될 수 있도록 하였다. 안테나의 크기를 줄이기 위해서 H형의 슬롯을 사용하였고, 급전 지점을 중심으로 구조적 대칭이 되도록 하므로서 전방향성의 복사 패턴이 얻어지도록 하였다. 모의 실험은 상용 툴인 CST사의 MWS(Microwave Studio)를 사용하였으며, 네트워크 분석기와 원거리장 측정 시스템을 갖춘 무반사실에서 안테나 특성을 측정하였다. 제작된 안테나의 측정 결과, 최대 이득은 5.75 dBi이고, 평균 이득은 -0.8 dBi 이상이었다. 반사 손실은 WiBro 전체 대역에 걸쳐서 -12.35 dB 이하의 양호한 특성을 보였다.

### Abstract

In this paper, a slot antenna with built-in Bazooka balun aimed for a WiBro repeater was designed and fabricated. The return loss and radiation pattern of the slot antenna were improved due to the introduced Bazooka balun. This balun brings about even radiation pattern and keeps the stabilized coverage of repeater. And it is easy to unite this balun with the antenna body by providing the terminal of Bazooka balun with screw shape. H-type slot was used to reduce the size of the antenna, and the slot antenna was fabricated in the structural symmetry with respect to a feeding point to afford the omni-directional radiation pattern. The simulated results were obtained by MWS(Microwave Studio Simulator) of CST company, and the measurement on the proposed antenna was conducted in an anechoic chamber equipped with a network analyzer and a far field measurement system. The measured peak gain shows 5.75 dBi and the average gain is above -0.8 dBi. The return loss remains below -12.35 dB for all frequency bands in WiBro regarded as a good performance.

Key words : Slot Antenna, WiBro, Repeater, Bazooka Balun

### I. 서 론

정보화 시대를 맞이하여 다양한 종류의 무선 통신 서비스가 개발 보급되고 있으며, 또한 무선 통신

망이 설치되고 있다. 설치된 통신망 간의 원활한 정보 전달을 위해서는 전파 음영 지역의 해소가 필요하며, 이를 극복하기 위해서 중계기가 사용된다. 적절한 수준의 무선 서비스를 제공하기 위해서는 중계

LG전자 MC단말연구소(LG Electronics Mobile Communications Laboratory)

\*경북대학교 전자전기컴퓨터학부(School of Electrical Engineering and Computer Science, Kyungpook National University)

· 논문 번호 : 20080204-016

· 수정완료일자 : 2008년 5월 9일

기에 사용되는 안테나의 제원이 중요하다. 한 예로서 터널 구간인 경우는 지향성이 큰 야기 안테나 등이 사용되는 반면, 실내용인 경우는 무지향성 안테나가 주로 사용된다<sup>[1]~[3]</sup>.

최근에 와이브로(Wireless Broadband: WiBro)는 국제전기통신연합(ITU) 전파 통신 총회에서 국제표준으로 공식 승인되었고, 이로 인하여 WiBro에 대한 관심이 증대되고 있고, 또한 통신 시장을 견인할 차세대 서비스로 주목받고 있다. 그리고 순수 국내 기술인 WiBro의 3G 표준 채택은 우리나라가 세계 이동통신 시장을 이끌 계기로 평가되고 있다<sup>[4]</sup>. 이에 대응하여 본 논문에서는 WiBro 대역의 중계기용 도파관 슬롯 안테나에 관한 연구를 수행하였다.

본 논문의 2장에서는 제안된 안테나 형상과 발룬의 구조에 대해 설명하였다. 그리고 3장에서는 Bazooka 발룬의 유무(有無)에 따른 반사 손실의 변화를 보였고, 또한 안테나의 크기를 줄이기 위해서 사용된 H형 슬롯 구조에 관한 설명과 상용 툴인 CST사의 MWS를 이용한 모의 실험 결과를 설명하였다. 그 결과, Bazooka 발룬의 사용으로 인하여 반사 손실 특성이 향상되었고, H형 슬롯 형상으로 인해서 안테나의 크기를 줄일 수 있었다. 4장에서는 실제 제작된 안테나의 반사 손실, 전압 정재파비, 안테나 효율 및 이득을 측정하였으며, Bazooka 발룬 사용 전후(前後)의 복사 패턴 측정 결과를 보였다.

## II. 제안된 안테나의 구조

### 2-1 기본 구조

그림 1은 제안된 WiBro 중계기용 안테나의 슬롯을 정면에서 바라본 정면도와 측면에서 본 측면도이다. 제안된 안테나의 기본 형태는 원형 도파관이며, 그 도파관의 한 측면에 홈(slot)을 판 후 그 홈으로부터 전파가 누설되어서 복사가 이루어진다. 그리고 그 원형 도파관에 바주카 발룬(Bazooka balun)이 장착되어 있다.

표 1은 그림 1에 보인 안테나의 치수이다. 이 치수는 제원으로 설정된 반사 손실과 이득을 충족시킨 최적화된 파라미터이다. 그림 1에 보인 홈의 형태는 H형인데, 이 형태를 사용함으로써 안테나의 길이를 줄일 수 있었다. 안테나의 중앙부에 Bazooka 발룬이

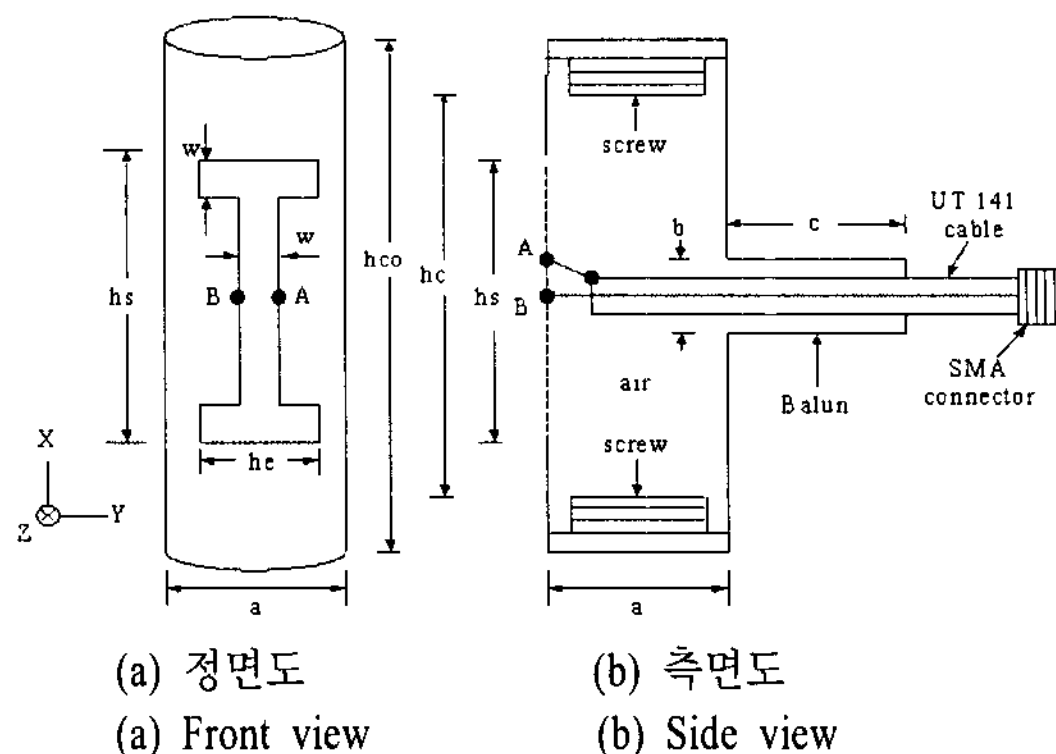


그림 1. 제안된 안테나의 기본 구조  
Fig. 1. Basic structure of the proposed antenna.

표 1. 제안된 안테나의 설계 파라미터(단위: mm)  
Table 1. Design parameters of the proposed antenna (unit: mm).

구분	$a$	$b$	$c$	$w$	$h_{co}$	$h_c$	$h_s$	$h_e$
치수	16	8	31.75	0.5	185	169	128	10

설치되었고, 슬롯의 중심부인 A와 B 지점에서 급전이 이루어진다. 그림 1에서  $w$ 는 홈의 폭,  $a$ 는 안테나의 외경, 그리고  $c$ 는 발룬의 길이이다. 발룬의 길이는 WiBro 대역의 중심 주파수인 2,350 MHz에서  $\lambda/4$ 인 31.75 mm이다.  $h_{co}$ 는 전체 동관(銅管)을 막았을 때 나사 모양의 뚜껑이 포함된 길이이다.  $h_c$ 는 동관의 내부에서 보았을 때 전체 동관의 길이인  $h_{co}$ 에서 나사 부분의 길이를 뺀 길이이며,  $h_s$ 는 동관에 판 홈의 길이이다. 동관의 상하 양단에 설치된 screw에 의해서 중심 주파수에서의 반사 손실 값이 약간 조정된다.

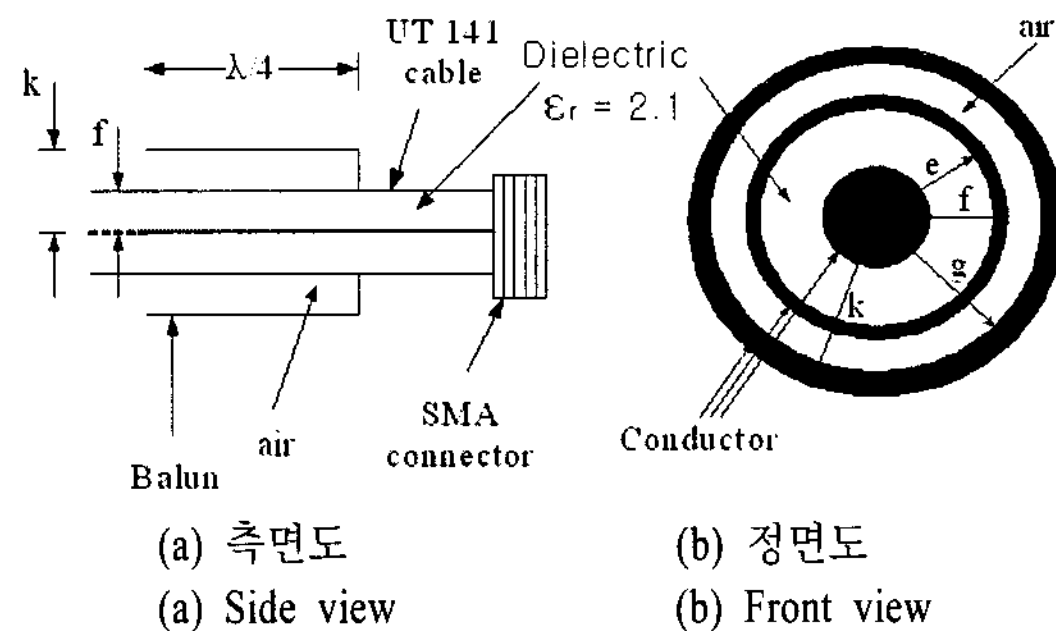


그림 2. 제안된 Bazooka 발룬 구조  
Fig. 2. Structure of the proposed Bazooka balun.

표 2. Bazooka 발룬 파라미터(단위: mm)  
Table 2. Design parameters of Bazooka balun(unit : mm).

구분	<i>d</i>	<i>e</i>	<i>f</i>	<i>g</i>	<i>k</i>
치수	0.455	1.49	1.79	3	4

그림 2는 장착된 Bazooka 발룬 구조물의 측면도 및 정면도이고, 표 2는 그 치수이다. 안테나에 흡을 판 반대편에 구멍이 뚫려 있다. 발룬의 한 쪽 끝 부분에 나사 홈이 파여져 있으므로, 원형 도파관과 발룬은 서로 용이하게 결합된다. 제안된 구조에서 홈의 중앙에서 급전이 이루어지고, 그 지점을 중심으로 하여서 발룬 및 급전 케이블은 대칭 구조가 된다. 그 구조적 대칭성으로 인해서 수평면상에서 전방향성 복사 패턴(Omni-directional radiation pattern)이 형성되도록 하였다. 전방향성 복사 패턴으로 인하여 이동 통신 단말기의 수신 전력은 방위각과 무관한 일정 크기의 전파를 수신할 수 있게 된다. 그 결과, 제안된 안테나는 건물 등에 의해 발생된 전파 음영 지역의 영향에 둔감한 중계기용 안테나 용도에 적합한 특성을 갖게 되었다.

### 2-2 발룬의 기능

전송 선로는 평형(balanced) 선로와 불평형(unbalanced) 선로로 나눌 수 있다. 평형 전류가 평행 선로를 따라서 흐를 경우, 평형 안테나 상에는 평형 전류가 여기된다. 그 반면, 평형 안테나의 급전점에 동축선이 직접 연결되면 안테나에 여기된 전류 분포는 불평형을 이루게 된다. 이로 인해 전류의 일부가 외부 도체(차폐선)를 따라 되돌아오게 되는데, 이 전류를 누설 전류라고 한다. 이 누설 전류는 여러 가지 부정적인 영향을 미치게 되며, 이를 방지하기 위하여 발룬(balun)이 사용된다.

누설 전류가 미치는 부정적 영향으로는 크게 두 가지를 꼽을 수 있다. 첫째, 동축선의 외부 도체에 흐르는 누설 전류는 방사를 일으킬 수 있으며, 이로 인해서 전화선 혹은 전원선 등에 접촉 또는 가까이 접근할 경우 유도에 의한 간섭을 일으킨다. 둘째, 전류의 불평형과 누설 전류의 영향으로 인하여 안테나의 지향성 변화 및 방사 패턴의 왜곡이 초래된다. 이때 지향성 안테나는 심각한 영향을 받게 되며, 무지

향성 안테나의 경우에도 안테나 성능 저하의 원인이 되곤 한다.

본 논문에서 사용한 Bazooka 발룬은 동축 케이블의 외측에  $\lambda/4$ 의 도체 원통을 덮어 씌운 형태로, 개방된 평행 선로 쪽에서 접속점을 본 임피던스는  $\infty$   $\Omega$ 으로 된다. 그러므로 Bazooka 발룬은 불평형(누설) 전류가 흘러 들어오는 것을 저지하는 역할을 한다. 원형 도파관 슬롯 안테나의 경우, 전파를 공중으로 방출시키는 복사 홈(slot) 자체는 balanced slot이지만 연결되는 동축선은 불평형 선로이다. 이때 발생하는 불균형 문제를 해결하기 위해서 Bazooka 타입의 발룬을 사용하였다<sup>[5]-[9]</sup>.

## III. 전산 모의 실험

### 3-1 안테나 구조

전자기장 해석 상용 툴인 CST사의 MicroWave Studio(MWS)를 이용하여서 그림 1과 2에 보인 안테나의 특성을 모의 계산하였다. 그림 3은 모의 계산시 사용된 구조이고, 그 치수는 표 3에 주어져 있다.

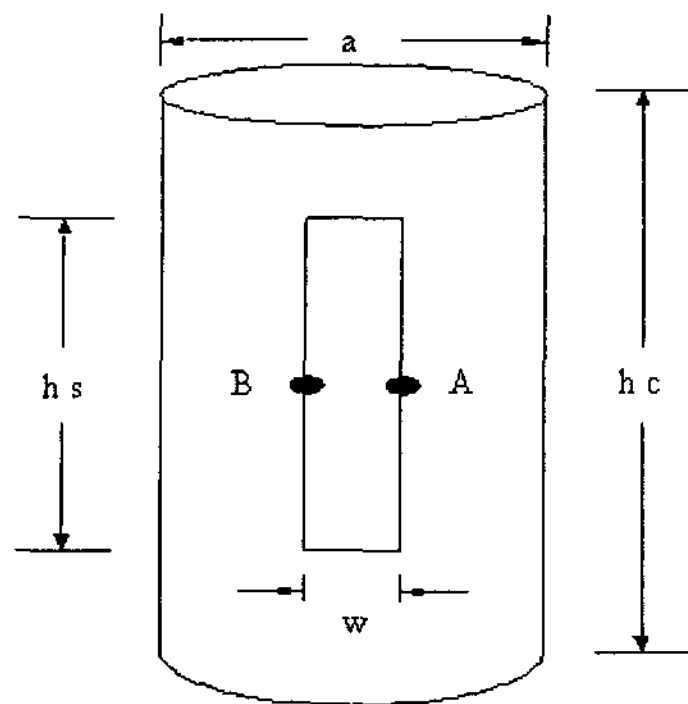
제안된 안테나의 MWS 모델링 시에, 도체 부분에 해당하는 동축선의 내심과 외심, 발룬 및 안테나 재질은 완전 전기 도체 즉, PEC(Perfect Electric Conductor)로 간주하였다. 그리고 동축선의 내심과 외심 사이에 있는 유전체는 Teflon( $\epsilon_r=2.1$ )으로 설정하였다. 안테나 급전은 그림 3의 A와 B 지점인 슬롯의 중앙부에서 이루어지며, 급전선은 특성 저항이 50  $\Omega$ 인 UT141 동축 케이블이다. 그림 3(a)와 (b)는 각각 I형 및 H형 슬롯인데, H형 슬롯인 경우 I형 슬롯보다 안테나 길이가 축소됨을 본 논문의 3-4절에서 보였다.

### 3-2 안테나 구조 전산 모의 실험

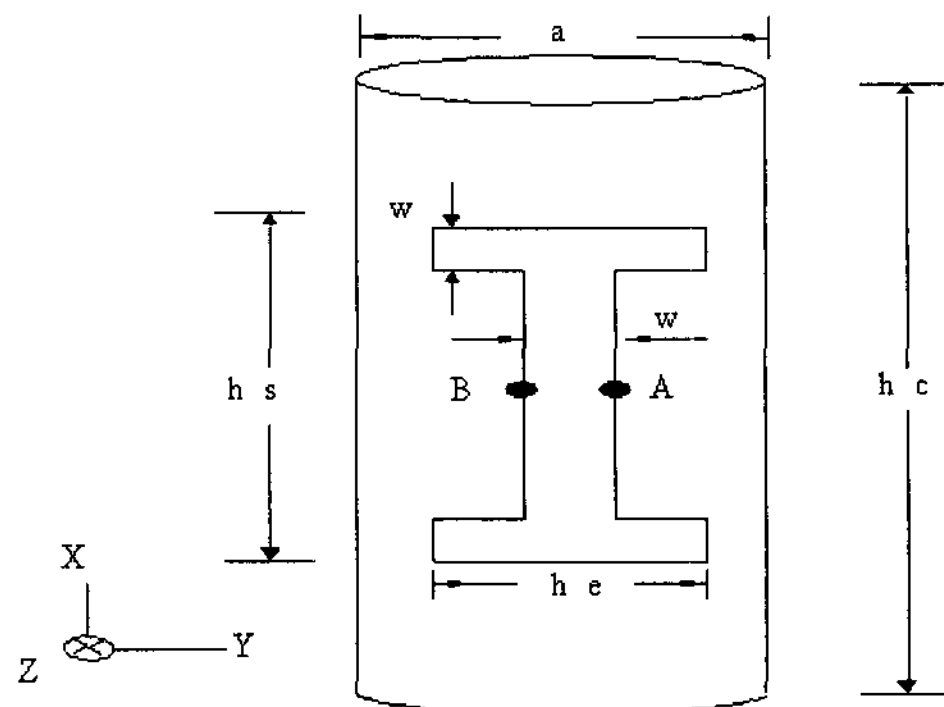
안테나를 설계하기 위하여 그림 3(a)의 구조에서 안테나 공진 주파수에 영향을 미치는 주요 파라미터

표 3. 제안된 안테나의 파라미터(단위: mm)  
Table 3. Design parameters of the proposed antenna (unit: mm).

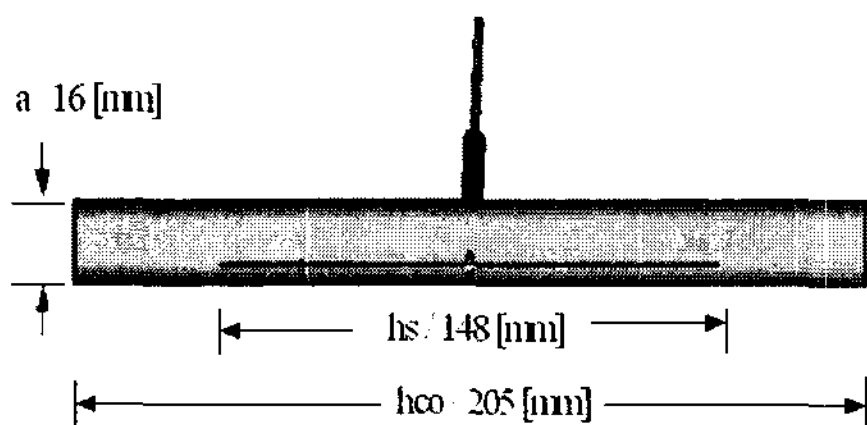
구분	<i>a</i>	<i>b</i>	<i>c</i>	<i>w</i>	<i>h<sub>co</sub></i>	<i>h<sub>c</sub></i>	<i>h<sub>s</sub></i>	<i>h<sub>e</sub></i>
I형 구조(a)	16	8	31.75	0.5	205	189	148	-
H형 구조(b)	16	8	31.75	0.5	185	169	128	10



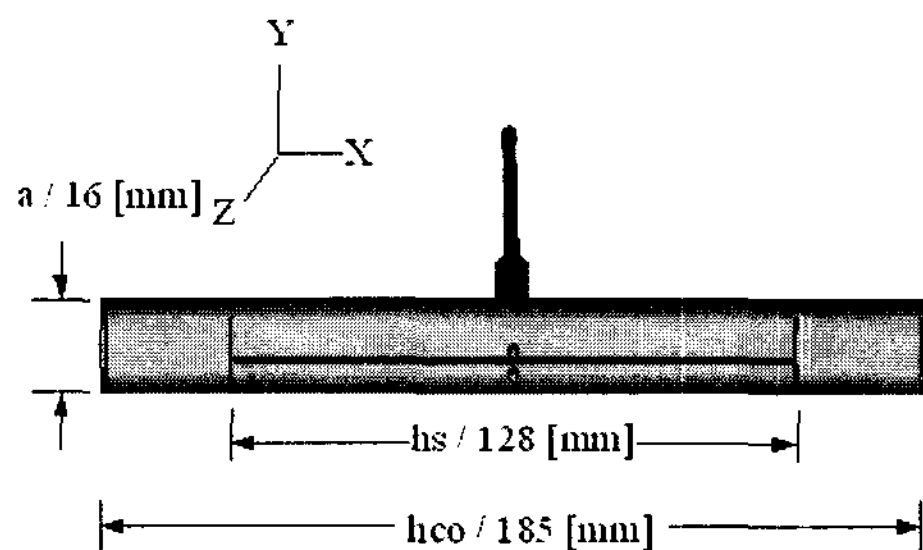
(a) I형 구조의 정면도  
(a) Front view of I-type structure



(b) H형 구조의 정면도  
(b) Front view of H-type structure



(c) I형 구조  
(c) I-type structure



(d) H형 구조  
(d) H-type structure

그림 3. 제안된 안테나의 전산 모의 실험용 구조  
Fig. 3. Simulation structure of the proposed antenna.

인 안테나의 직경( $a$ ), 슬롯의 폭( $w$ ), 슬롯의 길이( $h_s$ ) 변화에 따른 반사 손실 변화를 전산 모의 실험하였다. 그림 4의 (a)를 보면 안테나의 직경을 13 mm에서 19 mm까지 3 mm 단위로 변화시켰을 때, 슬롯 안테나의 동관(銅管) 직경이 커짐에 따라 공진 주파수가 낮아짐을 알 수 있다. 또, 그림 4의 (b)와 (c)에서 보면 슬롯의 폭이 넓어질수록 공진 주파수는 높아지고, 슬롯의 길이가 길어질수록 공진 주파수가 낮아짐을 알 수 있다. 이와 같은 파라미터 변화에 따른 반사 손실 변화 전산 모의 실험 결과를 바탕으로 WiBro 대역(2,300~2,400 MHz)에서 공진이 이루어지도록 하였다. 최적화된 안테나의 수치는 그림 4에서 실선으로 나타내었으며, 그 수치가 표 3의 a이다.

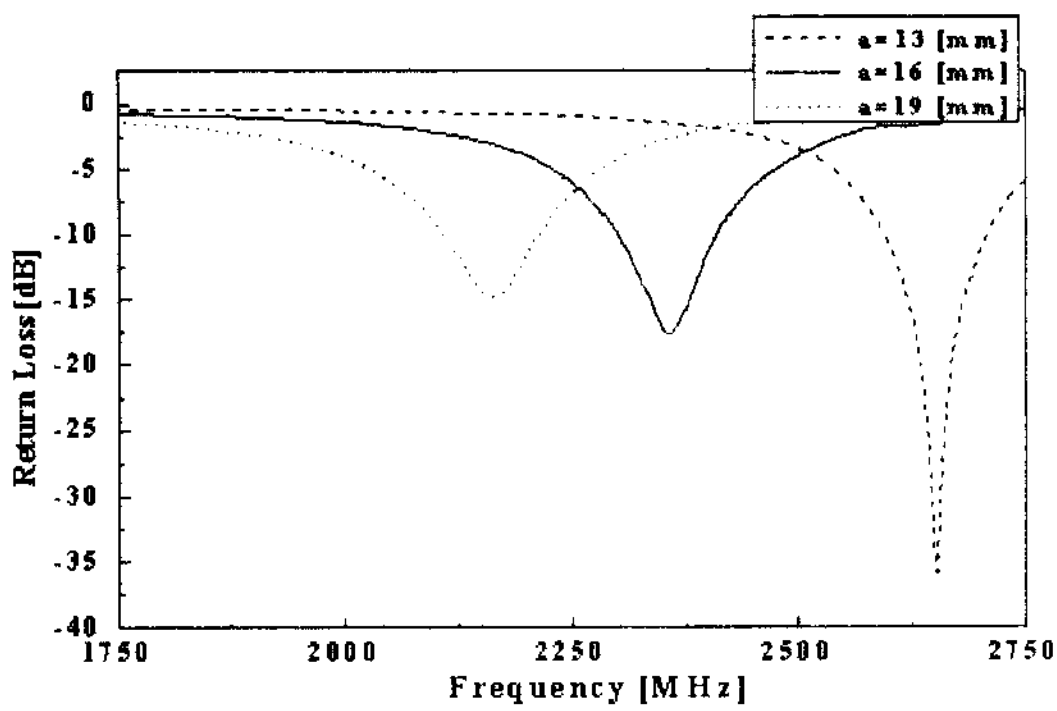
### 3-3 Bazooka 발룬 유무에 따른 반사 손실 변화

그림 5는 그림 3(a) 구조에 대한 모의 계산 결과이다. 이는 Bazooka 발룬의 유무(有無) 시의 반사 손실

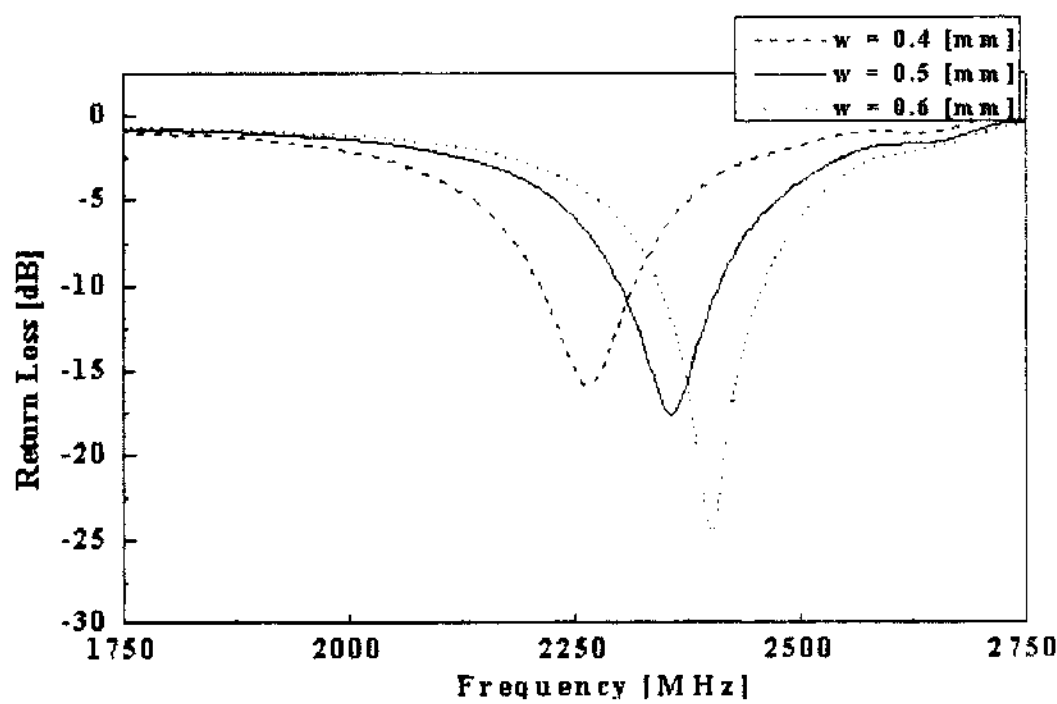
변화를 보이고 있다. 그림 5를 보면 Bazooka 발룬이 없는 경우, 공진 주파수에서의 반사 손실은 -11.2 dB를 나타내었고, Bazooka 발룬을 슬롯 안테나에 결합한 후에는 -17.6 dB의 결과를 보였다. 즉, 더욱 개선된 반사 손실 수치가 얻어짐을 볼 수 있다. 그리고 반사 손실 -10 dB를 기준으로 하였을 때, 발룬이 사용된 경우 대역폭 역시 넓어짐을 알 수 있다.

### 3-4 소형화를 위한 H형 슬롯의 도입

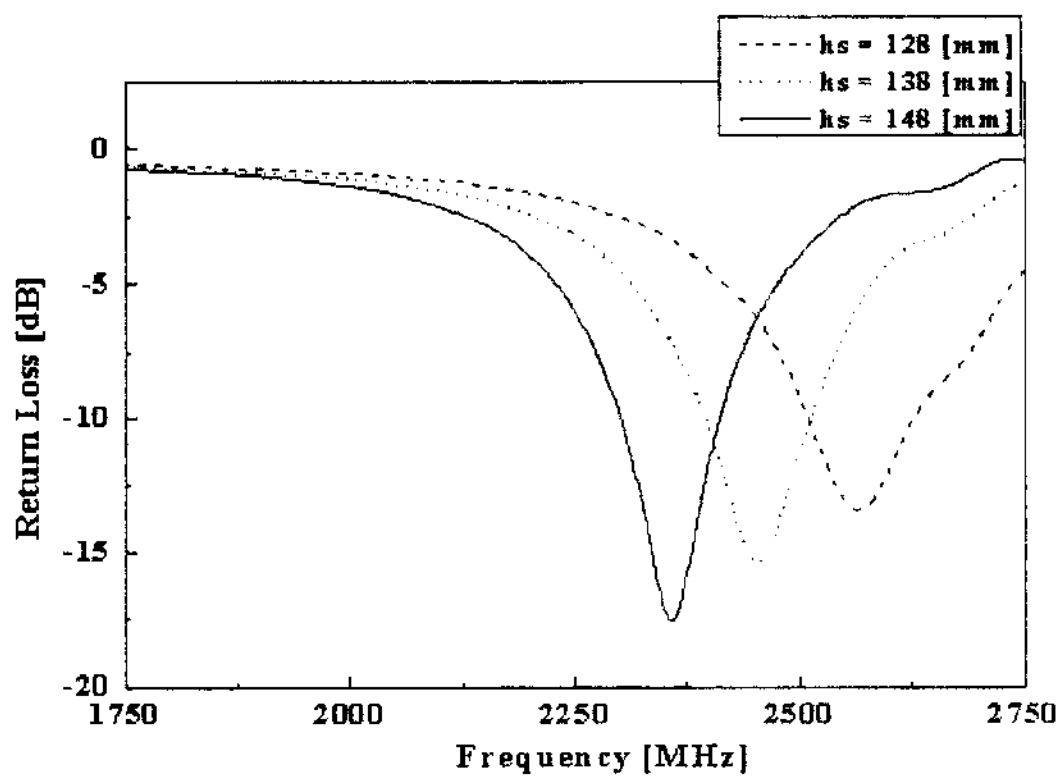
그림 3(b)는 그림 3(a) 구조에서 원형 슬롯 안테나를 소형화시키기 위하여 X축 방향으로 홈(slot)을 판 부분의 길이를 줄이고 끝 부분에 Y축 방향의 홈을 추가하였다. 즉, X축 방향 홈의 길이를 줄여 전체 동관의 길이를 줄임으로서 슬롯 안테나의 크기가 줄어들게 된다. X축 방향 홈의 길이를 20 mm 줄이고 X축 홈의 양 끝에 Y축으로 홈을 각각 10 mm씩 만든 후 전체 동관의 길이를 20 mm 줄였다. 그림 6은 모



(a) 안테나 직경 변화에 따른 반사 손실 변화  
(a) Return loss by varying the length of the antenna diameter



(b) 슬롯 폭 변화에 따른 반사 손실 변화  
(b) Return loss by varying the length of the slot width



(c) 슬롯 길이 변화에 따른 반사 손실 변화  
(c) Return loss by varying the length of the slot

그림 4. 안테나 구조 길이 변화에 따른 반사 손실  
Fig. 4. Return loss by varying the length of antenna structure.

의 실험 결과인데, 그림 3(a)의 I형 구조와 (b)의 H형 구조의 결과가 거의 동일함을 알 수 있다. 즉, X축 방향으로 나있는 홈의 양 끝에 Y축 방향으로 홈을

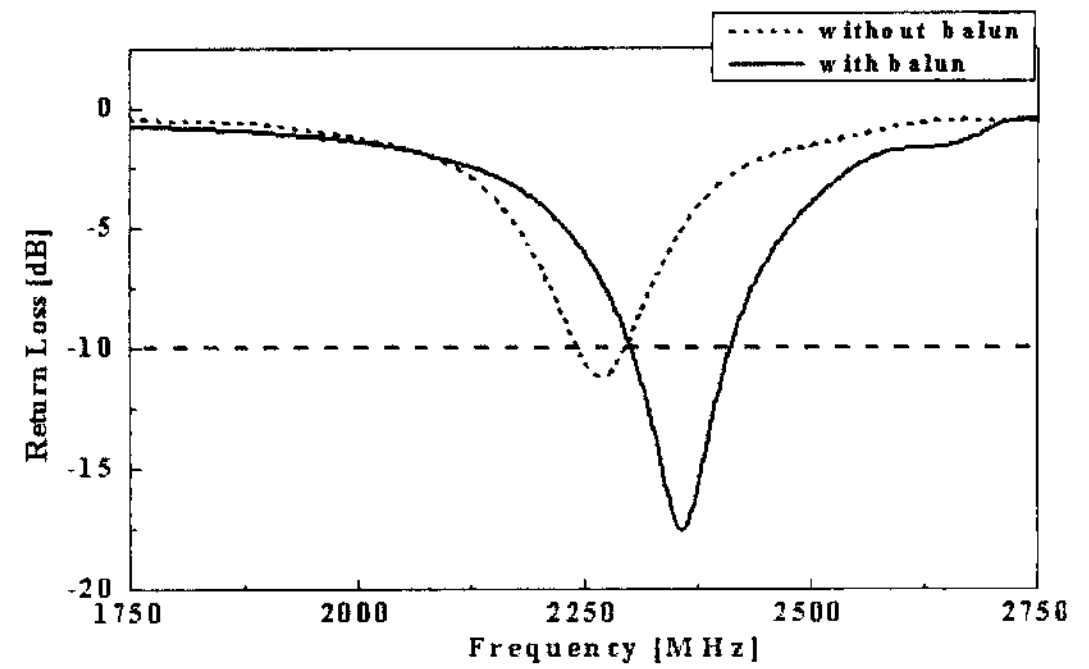


그림 5. Bazooka 발룬 유무(有無)에 따른 반사 손실  
Fig. 5. Return loss versus frequency with and without a Bazooka balun.

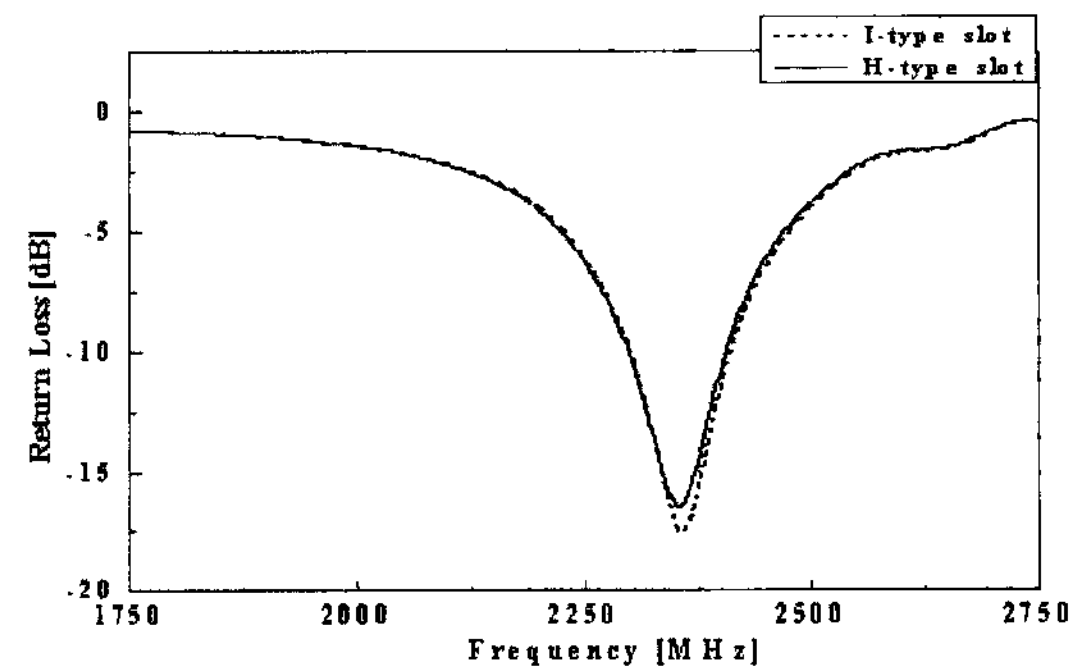


그림 6. I형 구조와 H형 구조의 반사 손실  
Fig. 6. Return Loss of I-type and H-type structure.

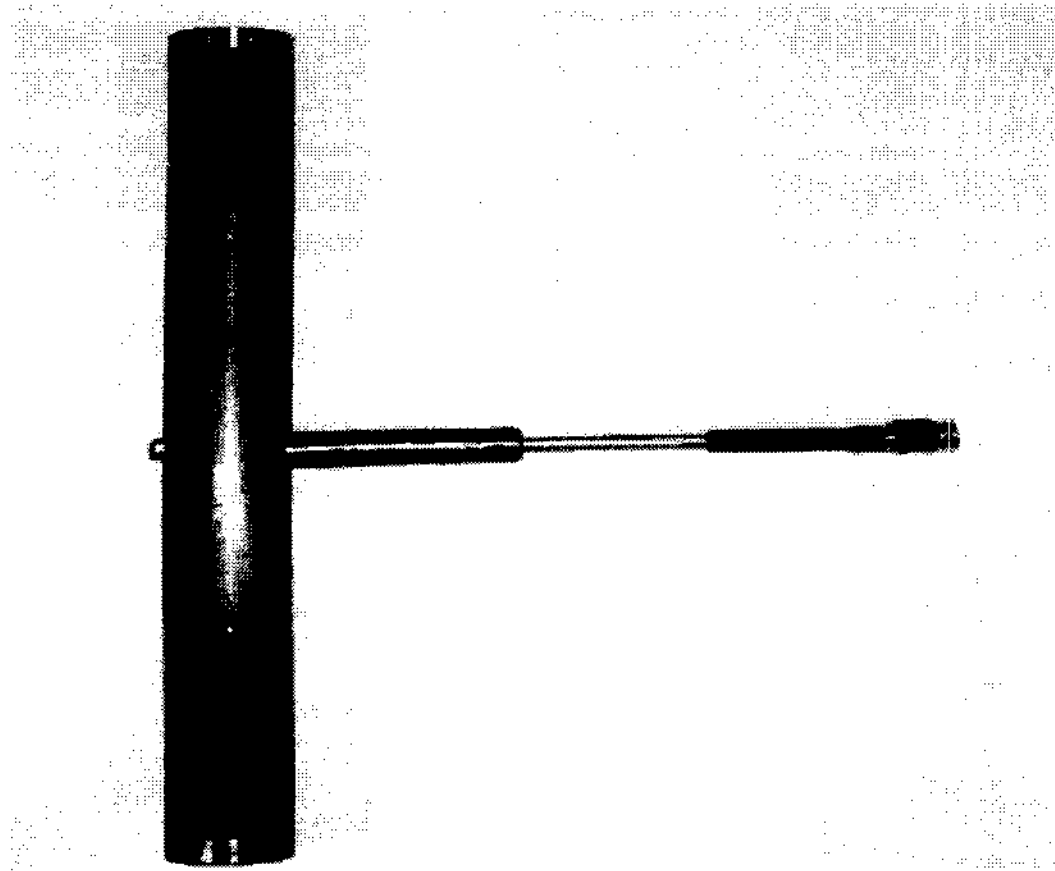
낸 경우, Y축 방향으로 낸 홈의 길이만큼 X축 방향으로 홈의 길이를 확장한 것과 같은 효과를 나타낸다. 따라서 그림 6을 보면 I형 구조에 비해 H형 구조에서 전체 안테나 크기가 작아졌음에도 불구하고 공진 주파수가 동일함을 볼 수 있다. 이 결과를 이용하여 슬롯 안테나의 전체 크기를 줄일 수 있었다.

#### IV. 안테나 제작 및 측정

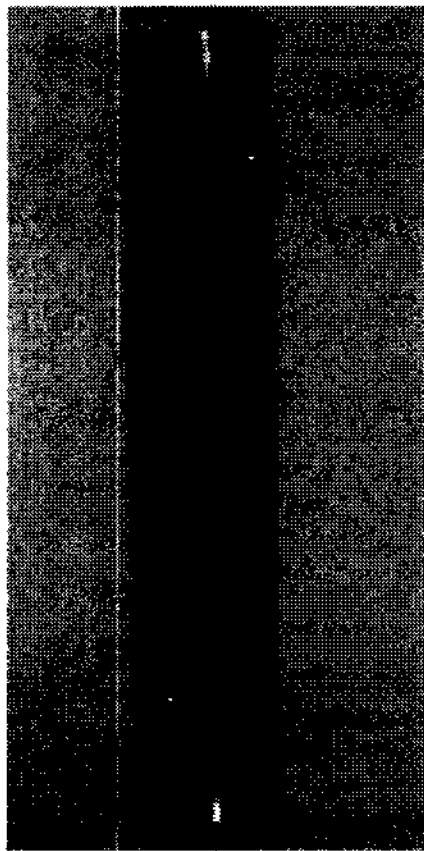
##### 4-1 제작된 안테나의 반사 손실 및 전압 정재파비

모의계산된 결과를 참고하여서, 홈의 양 끝에 직각 방향으로 홈을 더 판 형태의 안테나를 제작하고 여기에 Bazooka 발룬을 내장한 후 그 특성을 측정하였다.

그림 7은 제작된 원형 도파관 슬롯 안테나의 사진



(a) 측면도  
(a) Side view



(b) 정면도  
(b) Front view

그림 7. 제작된 안테나 사진  
Fig. 7. Photograph of the manufactured antenna.

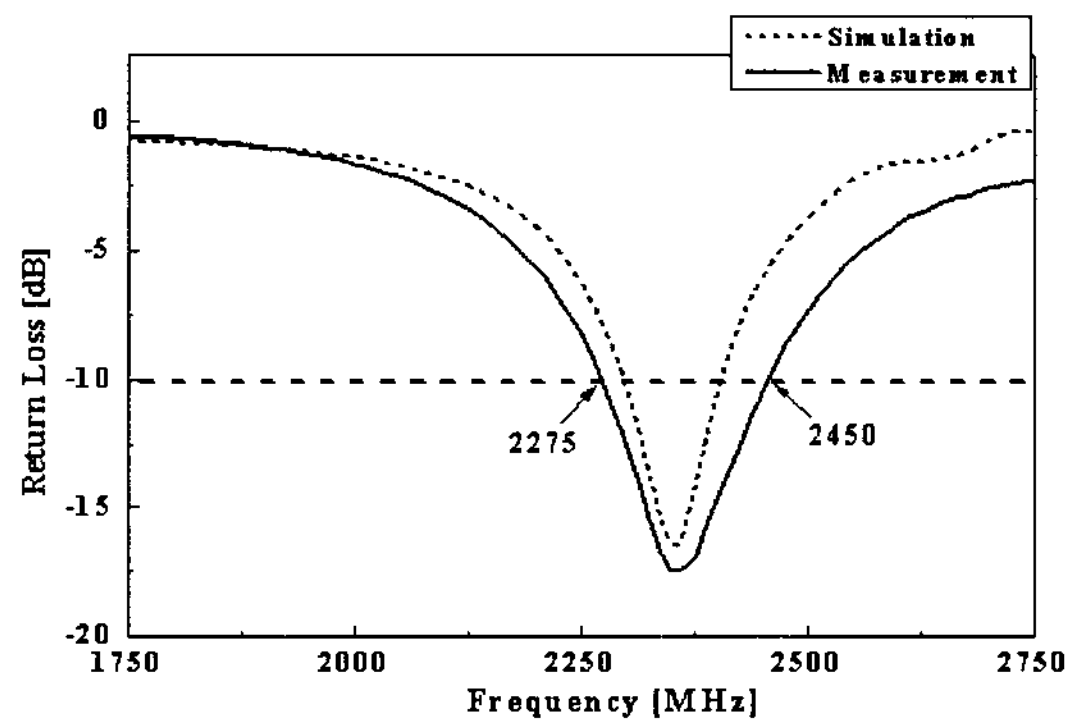
이며, 치수는 표 3의 H형 수치와 동일하다. 슬롯 안테나의 재질은 두께가 1 mm인 동관(copper tube)을 사용하였으며, 동관의 중앙 부위에 홈을 판 후 다시 그 양 끝단에 수직의 방향으로 10 mm씩 홈을 내었다. 이 때 수직 방향으로 판 홈은 먼저 길게 판 홈을 중심으로 대칭이 되도록 하였다. 동관의 양 끝은 텅을 내어 나사 형태로 제작하여 막았으며, 발룬의 경우에도 결합될 부위에 약간의 텅을 내어 나사 형태로 결합하였다. 급전은 UT141 케이블의 내심과 외심에 각각 볼트를 납땜하여 홈의 중앙에 나오도록 한 뒤 너트를 조이는 방법으로 제작하였다. Bazooka 발룬의 재질도 안테나와 동일한 동(銅)으로 하였으며

홈을 판 반대편 동관에 구멍을 뚫고 발룬을 나사처럼 돌려서 쉽게 결합할 수 있도록 제작하였다.

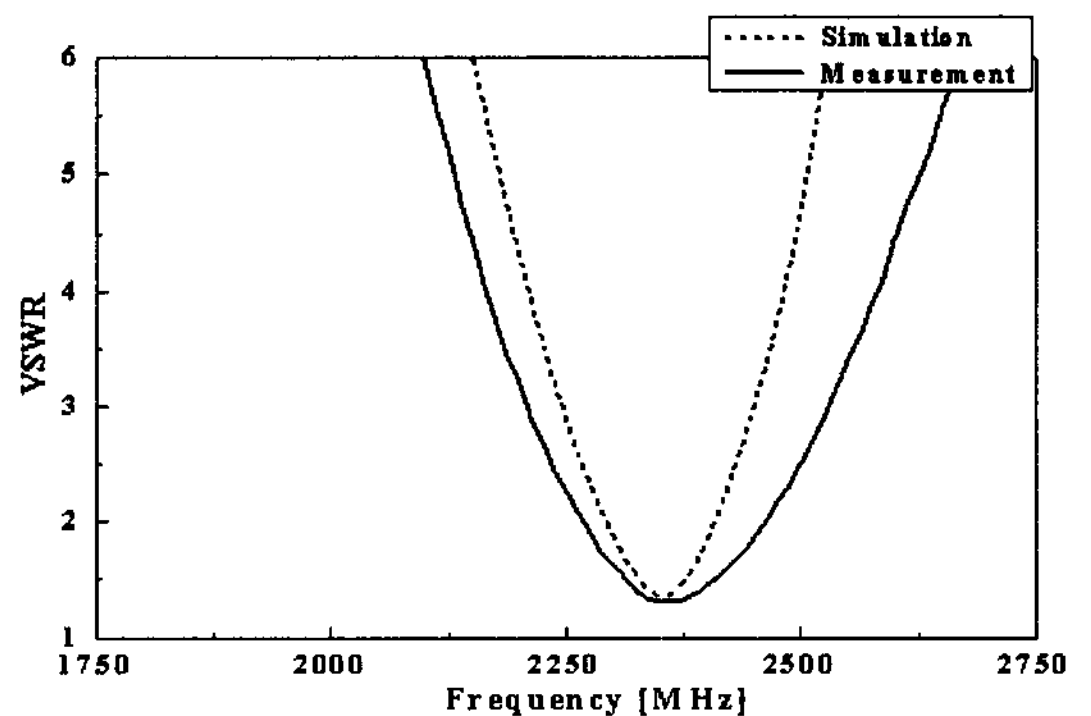
그림 8을 보면 제작된 안테나의 공진 주파수는 모의 계산 값과 거의 일치함을 볼 수 있고, 대역폭은 오히려 측정값이 더 확장되었음을 알 수 있다. 측정 결과 반사 손실 값은 WiBro 대역인 2,300 MHz에서 -12.35 dB, 그리고 2,400 MHz에서 -14.72 dB로서 전체 대역에서 -12.35 dB 이하의 양호한 값을 나타내었다. 또한, VSWR은 전체 대역에서 1.63 이하의 수치를 보였다. 이는, 제작된 안테나는 우수한 정합 특성을 갖고 있음을 의미한다.

#### 4-2 안테나 효율과 이득 및 복사 패턴

표 4는 제안된 안테나의 효율(efficiency), 평균 이득(average gain) 및 최대 이득(peak gain)을 보이고



(a) 반사 손실  
(a) Return loss



(b) 전압 정재 파비  
(b) VSWR

그림 8. 모의 실험과 측정치간의 비교  
Fig. 8. The comparison between simulation and measurement.



표 4. 안테나 효율과 이득

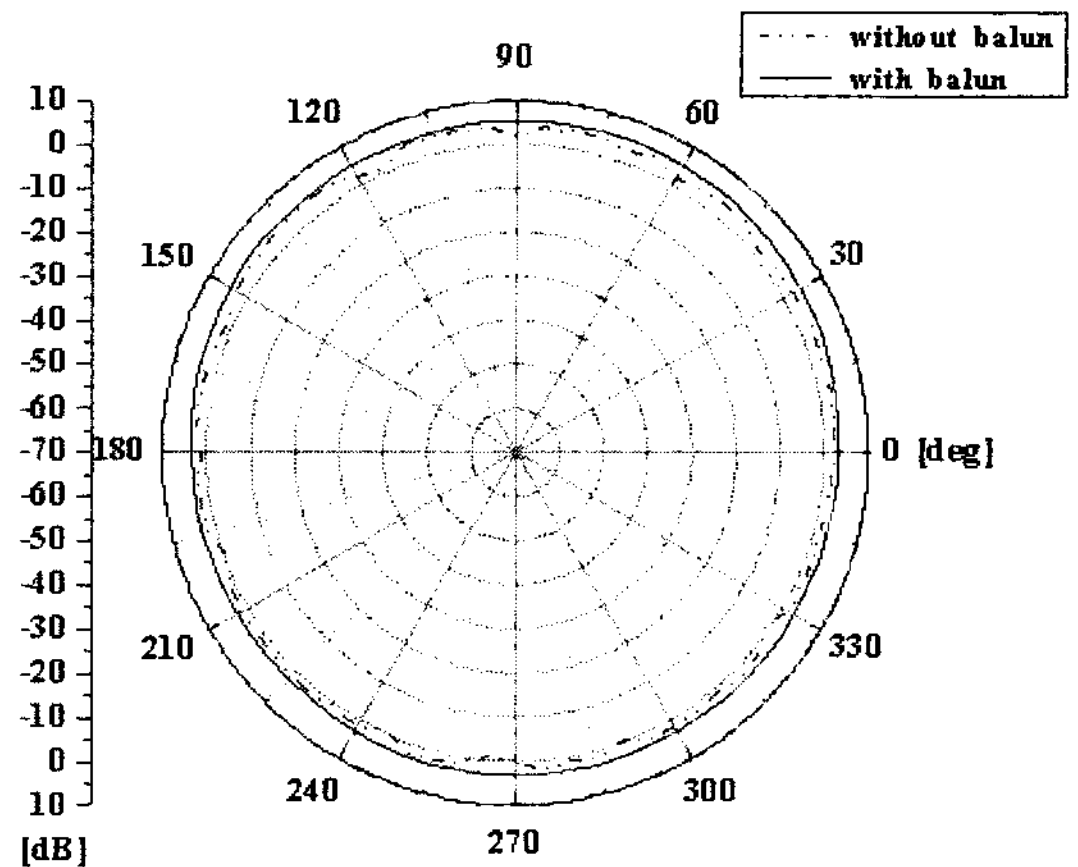
Table 4. The efficiency and gain of antenna.

주파수 (MHz)	안테나 효율 (%)	평균 이득 (dBi)	최대 이득 (dBi)
2,300	85.63	-0.72	4.63
2,310	88.55	-0.53	4.78
2,320	96.38	-0.16	5.19
2,330	95.92	-0.18	5.21
2,340	91.52	-0.38	5.06
2,350	98.15	-0.08	5.43
2,360	99.01	0.04	5.53
2,370	99.12	0.09	5.57
2,380	99.32	0.18	5.67
2,390	99.79	0.24	5.75
2,400	99.36	0.10	5.66

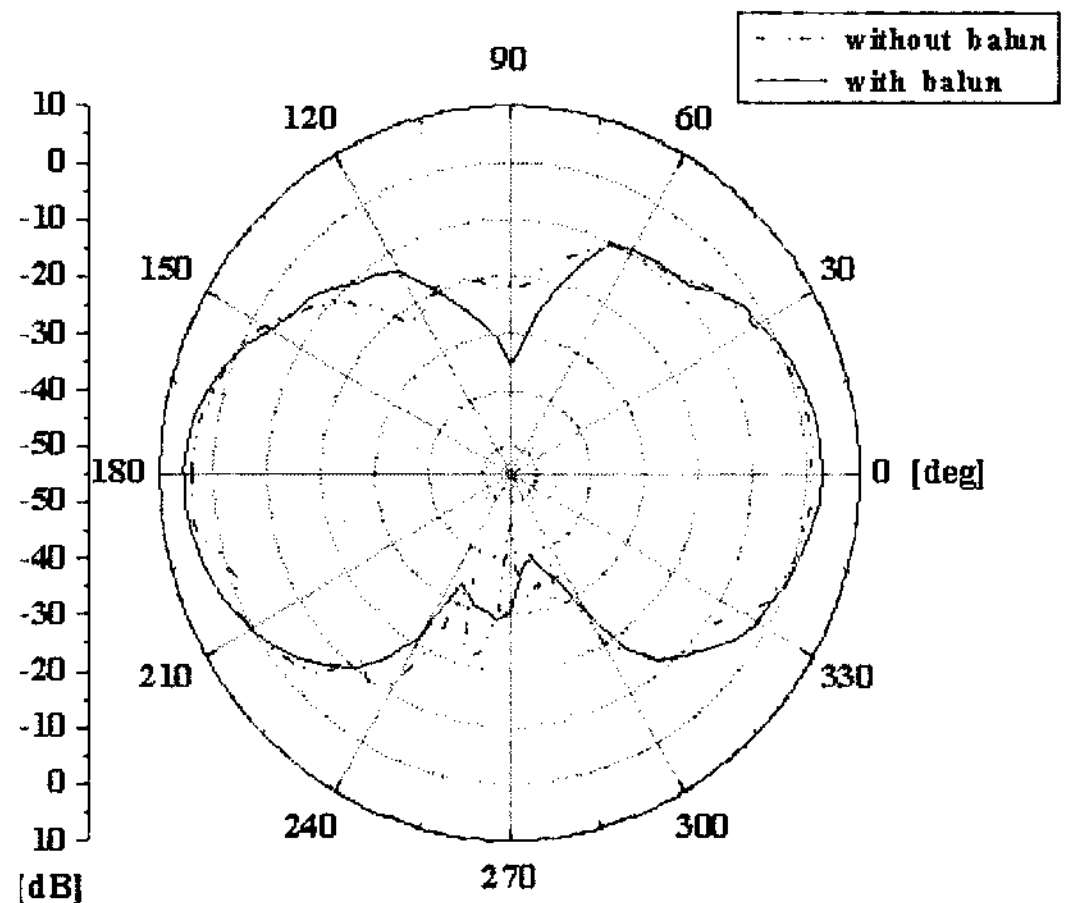
있다. 이는 원거리장 측정 시스템을 이용하여 전파 무반사실에서 측정된 수치이다. 측정 안테나의 최대 이득은 사용하고자 하는 전 주파수 대역에서 4.6 dBi 이상의 이득을 가지며, 평균 이득은 대략 0 dBi 정도의 수치를 유지한다. 그리고 안테나의 효율은 전 대역에 걸쳐서 최소 85 % 이상을 유지하고 있다. 이는 중계기용 안테나로서 사용될 수 있는 특성 수치들이다.

그림 9는 Bazooka 발룬 유무에 따른 복사 패턴의 비교 결과이다. 그림 9의 (a) 그래프는 WiBro 대역의 중심 주파수인 2,350 MHz에서 측정된 E-Plane에서의 복사 패턴을 나타내며, 그림 9의 (b)는 같은 방식으로 측정된 H-Plane에서의 복사 패턴을 나타낸다. 그림 9는 E-Plane 상에서는 전방향성 특성을 나타내고, H-Plane 상에서는 숫자 8의 형태를 나타내고 있다. 이를 다이폴 안테나의 복사 패턴과 비교하여 보면, E-Plane 및 H-Plane 특성이 서로 반대임을 알 수 있다. 그 이유는 다이폴의 복사 전류는 전기 전류인 반면, 슬롯의 복사 전류는 자기 전류이기 때문이다. 즉, 제안된 안테나는 다이폴과 서로 상보(相補) 관계에 놓인다는 것을 보여주고 있다. 이는 제작된 안테나의 슬롯이 자기전류를 흘리는 복사 봉(radiating rod) 역할을 정상적으로 수행함을 의미하는 것이다.

일그러진 복사 패턴의 경우는 중계기 커버리지 내에서 전파 음영 지역을 발생시켜 중계기 효율을



(a) E 평면에서의 복사 패턴(2,350 MHz)  
(a) The radiation pattern on the E-plane(2,350 MHz)



(b) H 평면에서의 복사 패턴(2,350 MHz)  
(b) The radiation pattern on the H-plane(2,350 MHz)

그림 9. Bazooka 발룬 결합 전·후의 복사 패턴 비교  
Fig. 9. The comparison of radiation pattern with and without a Bazooka balun.

저하시킬 수 있다. 그 반면, 그림 9의 Bazooka 발룬 결합 전·후의 복사 패턴을 비교해 보면 슬롯 안테나에 Bazooka 발룬이 내장됨으로써 복사 패턴의 일그러짐이 개선되어 보다 안정된 복사 패턴을 보임을 볼 수 있다. 즉, 제안된 슬롯 안테나는 중계기에 적합한 전방향성 특성을 가짐을 알 수 있다.

## V. 결 론

본 논문에서는 WiBro 중계기용 Bazooka 발룬을 이용한 H형 슬롯 안테나를 제안하였으며, Bazooka

발룬의 사용으로 인해서 안테나의 반사 손실 및 복사 패턴이 개선됨을 보였다. 또한, 안테나의 형상이 구조적 대칭성을 가지도록 함으로써 전방향성 복사 패턴이 형성되도록 하였다. 그리고 홈(slot)의 형태를 H형으로 변형함으로써 안테나의 크기를 줄일 수 있었다. 모의 계산을 기반으로 하여서 안테나를 설계 및 제작한 후에 그 특성을 측정하였다. WiBro 대역에서 측정된 반사 손실은  $-12.3$  dB 이하이며, VSWR은 1.63 이하의 수치를 보였다. 그리고 최대 이득은  $5.75$  dBi이며, 평균 이득은  $-0.8$  dBi 이상의 양호한 특성을 보였다.

본 논문에서 제안한 Bazooka 발룬이 장착된 슬롯 안테나는 그 구조가 간단하며 제작하기가 용이하고 또한 견고하다는 장점이 있다. 특히, H형 슬롯의 도입으로 인하여 안테나가 소형화됨으로써 제안된 안테나는 WiBro 중계기용으로 사용될 수 있으리라고 본다.

### 참 고 문 헌

[1] W. T. Slingsby, J. P. McGeehan, "A high-gain cell enhancer", *Vehicular Technology Conference IEEE 42nd*, vol. 2, pp. 756-758, 1992.  
 [2] 안정선 외, "격리도가 향상된 US-PCS 대역 대역용 중계기 안테나 설계", 한국전자과학회논문지,

16(1), pp. 9-18, 2005년 1월.  
 [3] 오종대 외, "셀룰러 CDMA와 IMT-2000 중계기용 슬롯 구조 이중 대역 모노폴 안테나의 설계 및 구현", 한국전자과학회논문지, 14(9), pp. 912-918, 2003년 9월.  
 [4] 김영 외, "WiBro 시스템 기술", 대한전자공학회, 텔레콤, 21(1), pp. 58-71, 2005년.  
 [5] 김채영 외, 도심 환경 재현용 무반사실 구조물 설계 및 전파 특성 측정, (주)창우통상, 2006년.  
 [6] Jong-Wook Lee, K. J. Webb, "A low-loss planar microwave balun with a integrated bias scheme for push-pull amplifiers", *IEEE MTT-S International, Microwave Symposium Digest*, vol. 1, pp. 197-200, 2001.  
 [7] W. L. Stutzman, G. A. Thiele, *Antenna Theory and Design*, John Wiley and Sons, pp. 180-187, 1998.  
 [8] Georges Amvame-Nze, "Analysis and tests of the new cylindrical dipole antenna structure with a bazooka balun", *IEEE MTT-S International, Microwave and Optoelectronics Conference*, vol. 1, pp. 375-379, 2003.  
 [9] Hiroyuki Arai, *Measurement of Mobile Antenna Systems*, Artech House, pp. 38-39, 2001.

### 최 원 준



2005년 2월: 경성대학교 멀티미디어공학과 (공학사)  
 2008년 2월: 경북대학교 전자공학과 (공학석사)  
 2008년 2월~현재: LG전자 MC단 말연구소 연구원  
 [주 관심분야] 안테나 해석 및 설계, 이동통신 전파환경, 전자파의 인체 영향

### 김 채 영



1976년 2월: 경북대학교 전자공학과 (공학사)  
 1978년 2월: 한국과학원 전기 및 전자공학과 (공학석사)  
 1990년 2월: 한국과학기술원 전기 및 전자공학과 (공학박사)  
 1979년 4월~1992년 9월: 경북대학교 전자공학과 전임강사, 조교수, 부교수  
 1992년 10월~현재: 경북대학교 전자·전기·컴퓨터공학부 교수  
 [주 관심분야] 이동통신 전파환경, 전자파 수치 해석, 전자파 이론 및 응용, 안테나 이론 및 측정