

LCD 모듈 검사장비용 LED 백라이트 드라이브 시스템을 위한 고효율 반브리지 직류-직류 전력변환기

High Efficiency Half-bridge DC-DC Converter for an LED Backlight Drive System of LCD Module Inspection Equipment

유 두 희, 정 강 룰*
(Doo-Hee Yoo and Gang-Youl Jeong)

Abstract : This paper presents a high efficiency half-bridge DC-DC converter for an LED backlight drive system of LCD module inspection equipment. The proposed converter improves the converter efficiency using characteristics of the asymmetrical half-bridge converter and the self-driven synchronous rectifier, and thus improves the total efficiency of the LED backlight drive system. The synchronous rectifier applied to the proposed converter is the new topological synchronous rectifier, which changes slightly the transformer structure and the synchronous switch connection in the asymmetrical half-bridge converter with a conventional self-driven synchronous rectifier. Since the proposed converter utilizes the transformer leakage inductor as its resonant inductor, its structure is simplified. The proposed converter well operates under the universal DC input voltage (250~380V). The operational principle and a design example for a 100W prototype are discussed in detail, respectively. Experimental results are shown for the designed prototype converter under universal DC input voltage.

Keywords : LED backlight drive system, asymmetrical half-bridge DC-DC converter, self-driven synchronous rectifier, universal input voltage

I. 서론

대형 액정디스플레이(LCD; Liquid Crystal Display) 패널에서는 전통적으로 패널의 충분한 백라이팅을 위하여 다수개의 냉음극형램프(CCFL; Cold Cathode Fluorescent Lamp)를 백라이트로 이용한다. 그러나 환경문제가 점점 사회의 주요한 이슈로 대두되면서 독성이 있는 수은을 포함하는 CCFL의 사용을 점진적으로 금지하려는 움직임들이 세계 주요 각국에서 일어나고 있다. 이에 따라, 긴 동작수명, 광범위한 동작온도, 단순한 드라이버 회로, 안전한 저전압 동작 등의 장점을 가진 발광다이오드(LED; Light Emitting Diode)가 점차로 CCFL 백라이트를 대체해가고 있다[1].

그림 1은 전통적인 LED 백라이트 드라이브 시스템은 역률 개선기(PFC; Power Factor Corrector)와 직류-직류 전력변환기(DC-DC converter)로 구성된다. 여기에서 전단의 역률개선기 회로는 상용교류 전압의 정류 및 직류 전압의 승압을 하고 전체 시스템의 입력전류를 정현파 입력전류가 되도록 하는 역할을 하며, 후단의 직류-직류 전력변환기는 전류제한 저항과 함께 LED로 흘러 들어가는 전류를 조정(regulation)하는 역할을 한다. 이러한 구조를 2단 캐스케이드 전력구조(two-stage cascade power configuration)라 하며, 특별히 이 중에서 직류-직류 전력변환기가 LED 백라이트 드라이브 시스템에서는 핵심적인 역할을 한다. 그러므로 본 논문에서는 고효율 스위칭 기법을 이용하여 LCD 모듈 검사장비용 LED 백라이트 드라이브 시스템에 적용 가능한 비대칭 PWM 방식의 고효율

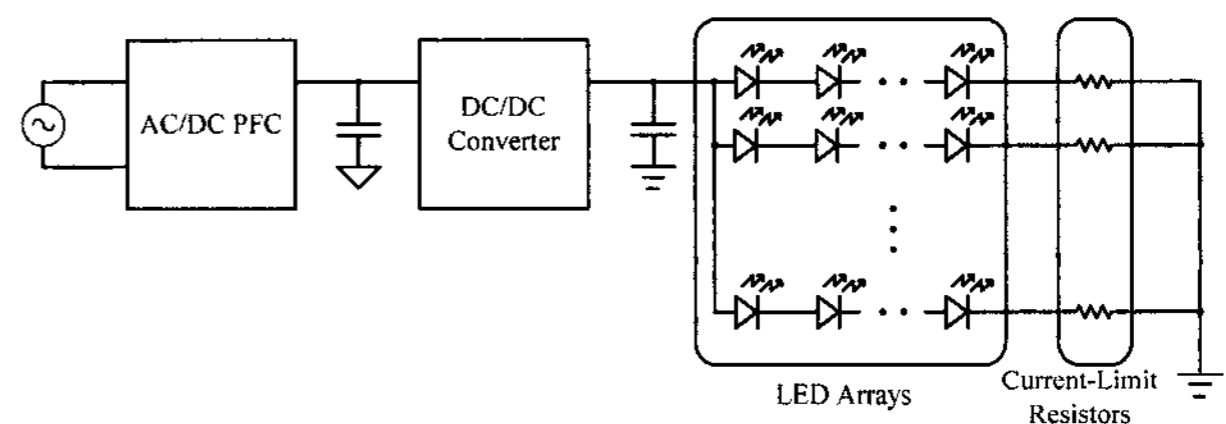


그림 1. 전통적인 LED 백라이트 드라이브 시스템.
Fig. 1. The conventional backlight drive system.

반브리지 직류-직류 전력변환기를 제안하고자 한다.

지난 10여년 동안, 고효율 전력회로를 구현하기 위해 공진 회로망에 근거한 소프트스위칭 기법들이 많이 개발되어 왔다[2]. 그 중의 대표적인 예로 능동 클램프 소프트 스위칭 기법[3], 위상변위 펄스폭변조(PWM; Pulse Width Modulation) 기법[4], 영전압스위칭(ZVS; Zero Voltage Switching) 반브리지 직류-직류 전력변환기(half-bridge DC-DC converter) 등을 들 수 있다. 이 중에서 ZVS 반브리지 전력변환기는 중~고전력 용량에 이용되는 전브리지 전력변환기에 비하여 제작비용을 절감하기 위해 제안된 것이다. 특별히 비대칭 PWM 방식의 반브리지 직류-직류 전력변환기는 간단한 구조와 고유의 ZVS 능력으로 인하여 전력반도체 스위치에 대한 전압 스트레스가 입력전압보다 작게 되는 장점을 가진다.

그런데 반브리지 직류-직류 전력변환기는 변압기 2차측에 쇼트키 다이오드로 구성된 다이오드 정류기를 통상적으로 수반한다. 변압기 2차측 정류기로 다이오드 정류기를 이용할 경우 2차측 정류회로의 구성이 단순해지는 장점은 있으나, 그 전압강하가 다소 크므로 (약 0.8V 정도) 전력변환기의 전체 효율이 저하되는 치명적인 단점이 있다. 그러나 이에 반해 변압기 2차측 정류기에 쇼트키 다이오드 대신 전압강하가 훨씬 낮은 (약 0.05V 정도) 전력반도체 스위치인 MOSFET을

* 책임저자(Corresponding Author)

논문접수 : 2008. 1. 31., 채택확정 : 2008. 2. 24.

유두희, 정강룰 : 순천향대학교 전자정보공학과

(toto200044@naver.com/gangyoul@sch.ac.kr)

※ 본 연구는 지식경제부 지방기술혁신사업(RTI04-01-02) 지원으로 수행되었음.

사용하는 동기정류기는 다이오드 정류기의 단점을 충분히 극복한다.

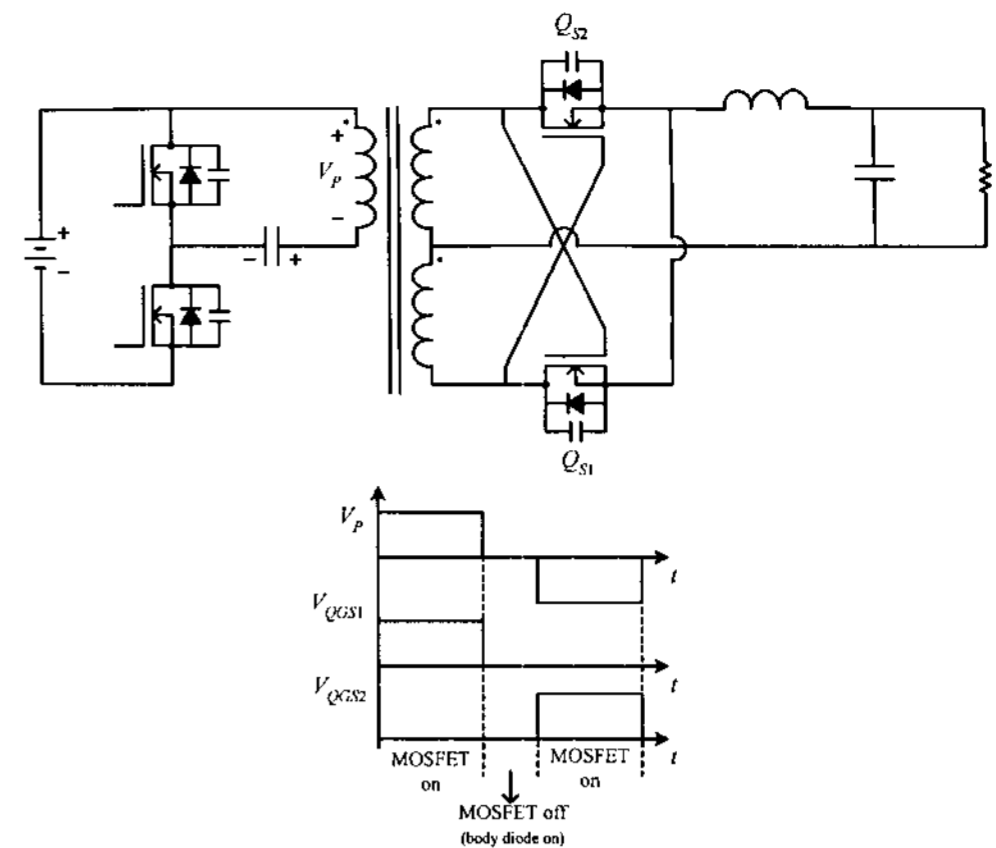
반브리지 직류-직류 전력변환기는 변압기를 반드시 포함하기 때문에 동기정류기를 쉽게 이용할 수 있다. 동기정류기의 형태에는 자기구동형과 외부구동형이 있다. 후자의 경우는 전력반도체 스위치에 게이트 펄스 인가와 MOSFET의 게이트를 충전하기 위한 별도의 MOSFET 드라이브 회로를 필요로 하기 때문에 구동회로가 복잡해지는 단점이 있다. 그러나 자기구동 동기정류기의 경우에는 MOSFET을 드라이브하는 에너지가 변압기로부터 직접적으로 얻어지므로 별도의 특별한 드라이브 회로가 필요하지 않아서 구동회로가 매우 단순해지는 장점을 가진다[5,6]. 그런데 동기정류기를 이용하여 전체 전력변환기의 효율을 증가시키기 위해서는, 변압기 2차측 정류기의 전류가 전체 전류 도통 기간(주기, period) 동안 오로지 MOSFET으로만 흐르도록 MOSFET이 드라이브 되도록 하는 것이 중요하다.

본 논문에서는 2 차측 정류기로서 동기정류기를 이용하는 LCD 모듈 검사장비용 LED 백라이트 드라이브 시스템에 적용 가능한 고효율 비대칭 PWM 반브리지 직류-직류 전력변환기가 제안된다. 본 논문에서 제안된 비대칭 PWM 방식의 반브리지 직류-직류 전력변환기는 고유의 ZVS 스위칭 현상에 의한 우수한 효율 특성과 자기구동 동기정류기의 고효율 특성을 적절하게 이용하여 LCD 모듈 검사장비용 LED 백라이트 드라이브 시스템의 전력변환기로서의 고효율 특성을 달성한다. 제안된 전력변환기에 적용된 새로운 형태의 자기구동 동기정류기는 MOSFET 스위치의 낮은 도통저항($R_{DS(on)}$)을 이용하고 비대칭 PWM 반브리지 직류-직류 전력변환기의 특성을 이용하여 전류 도통 기간을 전체 스위칭 기간까지 확장시킴으로써 전력변환기의 전체 효율을 증가시킨다. 제안된 동기정류기는 전통적인 동기정류기의 형태를 약간 수정한 형태이고 제작도 매우 쉬운 장점이 있다. 그리고 본 논문에서는 제안된 전력변환기의 동작원리와 설계 예제가 각각 상세하게 설명된다. 또한 넓은 범위의 직류 입력전압 하에서도 잘 동작하는 100W 프로토타입 전력변환기를 이용한 실험결과는 제안된 전력변환기의 우수한 특성 보인다.

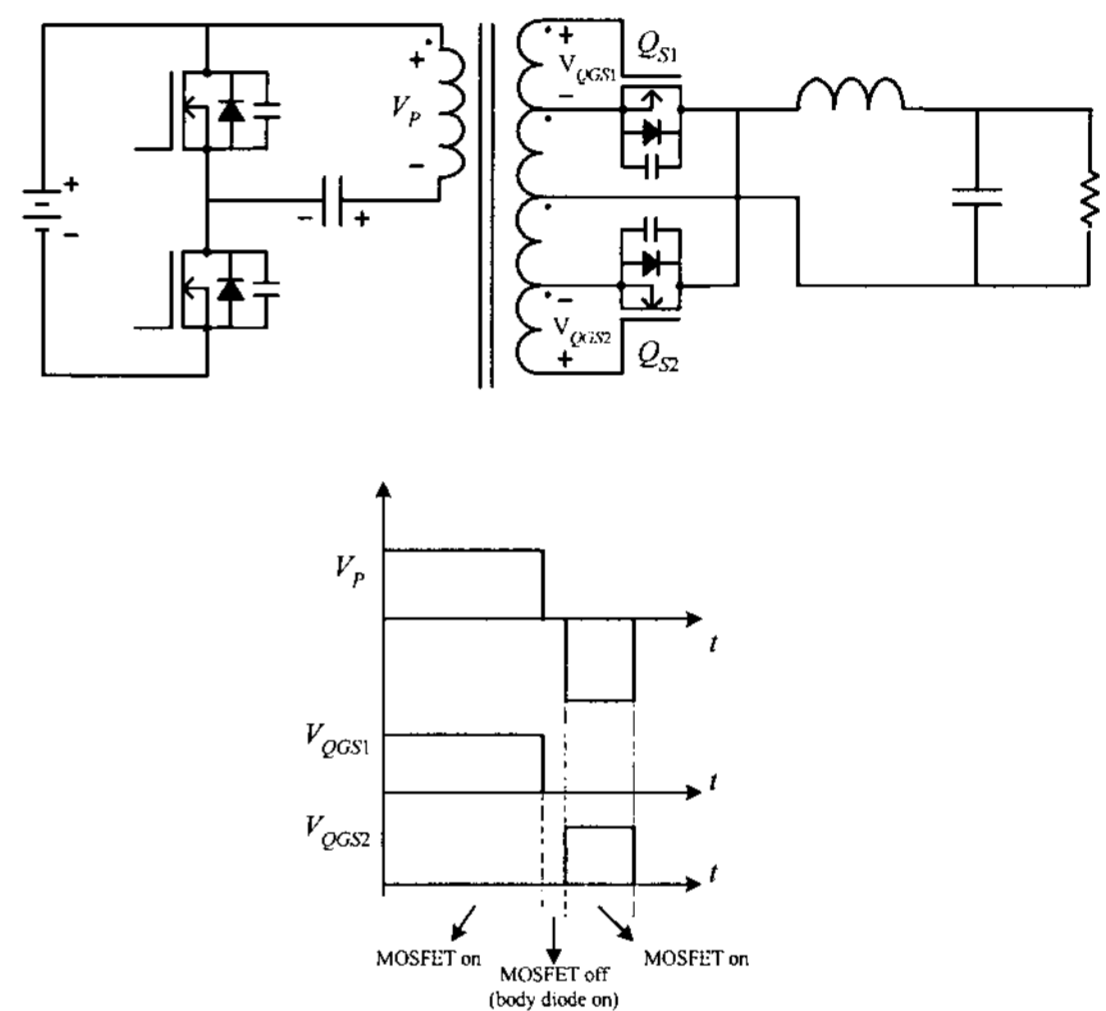
II. 제안된 고효율 반브리지 직류-직류 전력변환기

1. 새로운 형태의 자기구동 동기정류기

산업계나 일반 가정의 전자장비 또는 전자제품 중에 중용량(中容量)의 전원공급장치에 흔히 이용되는 전력토폴로지 중의 하나가 반브리지 직류-직류 전력변환기이다. 반브리지 직류-직류 전력변환기의 장점은 변압기의 크기가 다소 작고, 응답성이 빠르며, 제어기법이 매우 잘 알려져 있다는 것이다. 그래서 현재 반브리지 직류-직류 전력변환기에 적용될 수 있는 상업적 PWM 회로와 드라이버들이 많이 개발되어 있을 뿐만 아니라, 반브리지 직류-직류 전력변환기를 이용한 전원공급장치 제품의 사용이 일반화되어 제품의 가격도 더욱 더 저렴해지는 추세에 있다. 그런데 이러한 제품의 변압기 2차측의 정류기에는 주로 일반적인 다이오드 정류시스템이 이용되고 있다. 그러나 이 경우 다이오드 양단의 전압강하가 상대적으로 커서 전력변환기의 전체효율이 낮아지는 치명적인 단점을 가진다. 따라서 본 논문에서는 이러한 단점을 극



(a) The conventional topology and conceptual waveform



(b) The proposed asymmetrical PWM topology and conceptual waveform

그림 2. 반브리지 직류-직류 전력변환기.
Fig. 2. The half-bridge DC-DC converter.

복하여 전력변환기의 전체 효율을 획기적으로 개선할 수 있는 새로운 형태의 동기정류기 기법을 제시한다.

이를 위하여 먼저, 기존의 자기구동 동기정류기가 적용된 전통적인 반브리지 직류-직류 전력변환기의 PWM 인가 형태(그림 2(a))를 비대칭 PWM 형태(그림 2(b))로 동작하도록 하며, 그림 2(b)에서 보이는 바와 같이 변압기의 구조와 MOSFET 스위치의 결선을 약간 수정한다. 이렇게 하면 기존의 다이오드 정류기에 비해 효율이 상당히 향상 됨은 물론이고, 변압기의 2차측 정류기의 도통 기간이 스위칭 기간의 전체 기간으로 확장되어 전력변환기의 전체 효율이 더욱 향상된다.

그리고 이를 인한 또 한가지의 이점은 변압기 설계가 용이해진다는 것이다. 그림 2(a)에 보인 전통적인 형태의 자기구동 동기정류기는 출력전압과 MOSFET 게이트 구동전압을 동시에 고려하여 변압기 2차측 권선수를 결정하여야 한다. 그러나 제안된 자기구동 동기정류기 구조에서는 이 두 가지를 별도로 분리함으로써 변압기 2차측 권선수를 보다 쉽게 선정할 수가 있다. 그림 2(b)는 제안된 새로운 형태의 자기구동 동기정류기의 회로와 개념 파형이다.

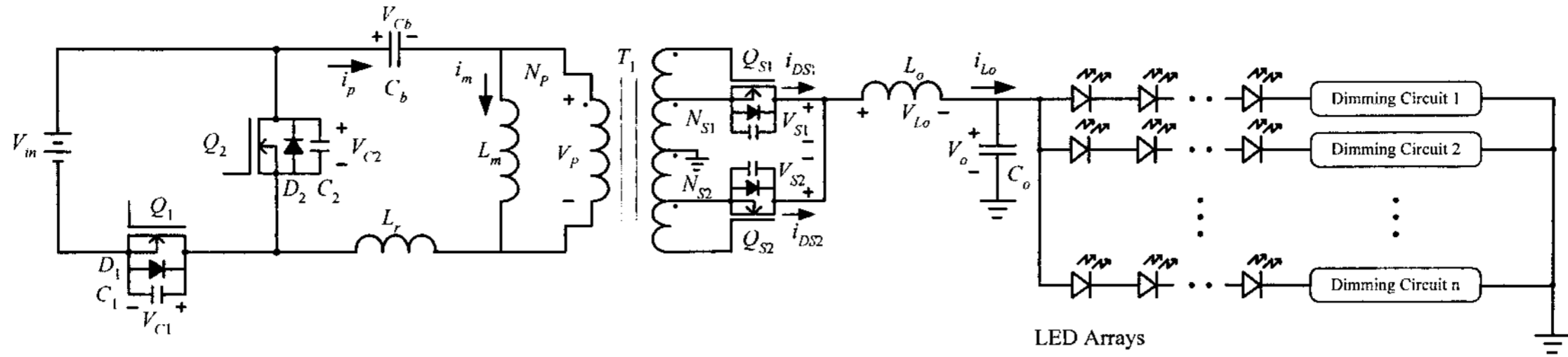


그림 3. 제안된 LCD 모듈 검사장비용 LED 백라이트 드라이브 시스템을 위한 고효율 직류-직류 전력변환기.
 Fig. 3. The proposed high efficiency DC-DC converter for an LED backlight drive system of LCD module inspection equipment.

2. 제안된 전력변환기의 동작원리

그림 3은 LCD 모듈 검사장비용 LED 백라이트 드라이브 시스템에 적용 가능한 고효율 비대칭 PWM 방식의 반브리지 직류-직류 전력변환기의 회로도를 나타낸다. 두 개의 전력반도체스위치 MOSFET Q_1 과 Q_2 는 비대칭 PWM 방식으로 동작하여 ZVS가 달성된다. 해석을 위하여 변압기는 변압기 누설 인덕터로써 공진 인덕터 역할을 하는 L_r 과 자화 인덕터 L_m 이 표시된 등가 회로로 대체되었다. 여기에서 시스템의 해석을 용이하게 하기 위해 다음과 같은 타당성 있는 가정을 한다.

- 1) 스위치 Q_1 과 Q_2 는 바디 다이오드와 기생 캐패시턴스를 제외하고는 이상적이다.
- 2) 클램프 캐패시턴스 C_b 는 충분히 커서 캐패시터 C_b 의 전압 V_{Cb} 는 일정한 값을 갖는다.
- 3) 출력 캐패시턴스 C_o 는 충분히 커서 출력전압 V_o 는 일정한 값을 갖는다.
- 4) 공진 인덕턴스 L_r 은 자화 인덕턴스 L_m 에 비해 현저히 작다.

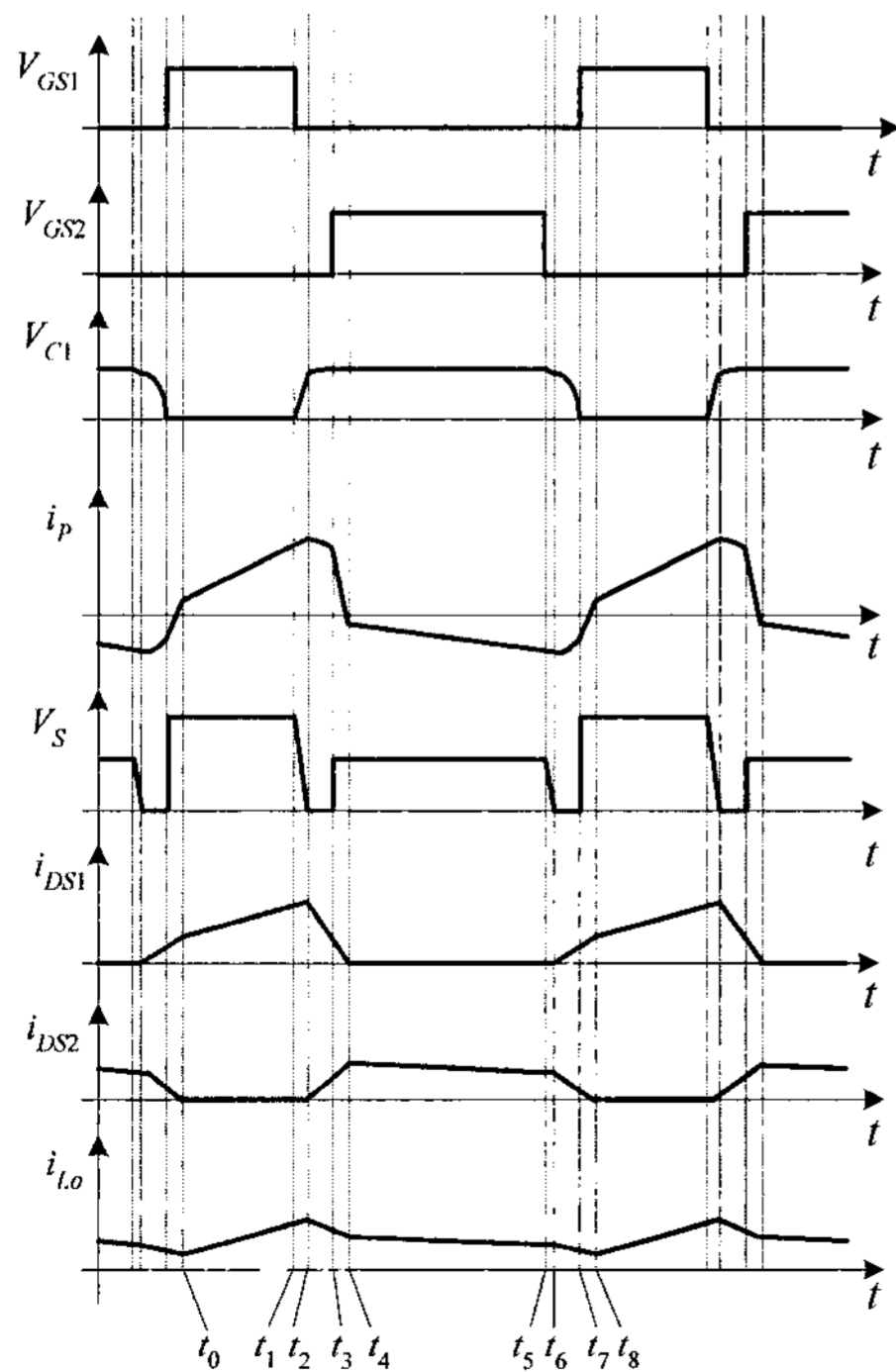


그림 4. 제안된 비대칭 PWM 반브리지 직류-직류 전력변환기의 이상적인 주요 동작 파형.
 Fig. 4. The theoretical key waveforms of the proposed asymmetrical PWM half-bridge converter.

5) 1차 권선에 대한 2차 권선의 권선비는 $n_1=N_{S1}/N_P$ 이고 $n_2=N_{S2}/N_P$ 이다.

그림 4는 제안된 비대칭 PWM 반브리지 직류-직류 전력변환기의 이상적인 주요 동작 파형이다. Q_1 이 턴온 되면 변압기 1차측 권선 전압 V_p 는 다음과 같다.

$$V_p \approx V_{in} - V_{Cb} \tag{1}$$

이 때 출력 인덕터 전압 V_{Lo} 는 다음과 같이 표현된다.

$$V_{Lo} \approx n_1(V_{in} - V_{Cb}) - V_o \tag{2}$$

또한 Q_2 가 턴온 되면 변압기 1차측 권선 전압 V_p 는 다음과 같다.

$$V_p \approx -V_{Cb} \tag{3}$$

그리고 출력 인덕터 전압 V_{Lo} 는 다음과 같이 표현된다.

$$V_{Lo} \approx n_2V_{Cb} - V_o \tag{4}$$

클램프 캐패시터 전압 V_{Cb} 는 변압기 1차측의 자화 인덕터 양단 전압의 전압-시간 균형 법칙(voltage-second balance)에 근거하여 다음과 같이 구해진다.

$$V_{Cb} = DV_{in} \tag{5}$$

여기에서 D 는 스위치 Q_1 의 듀티비이다. 출력 인덕터 L_o 에 전압-시간 균형 법칙을 적용하면 다음과 같은 평균 출력 전압을 구할 수 있다.

$$V_o = (n_1 + n_2) \cdot V_{in} \cdot D \cdot (1 - D) \tag{6}$$

그리고 클램프 캐패시터를 통하여 흐르는 전류의 평균값은 영 (0)이 되어야 하는 사실을 이용하여 다음과 같은 관계를 얻을 수 있다.

$$(I_m + n_1I_o)D + (I_m - n_2I_o)(1 - D) = 0 \tag{7}$$

또한 (7)로부터 자화 전류의 평균 전류 I_m 은 다음과 같이 표현된다.

$$I_m = -n_1I_oD + n_2I_o(1 - D) \tag{8}$$

Q_1 이 턴온 되면 자화 전류의 전류 리플은 다음과 같다.

$$\Delta i_m = (V_{in} - V_{Cb})DT_s / L_m \tag{9}$$

여기서 T_s 는 스위칭 주기이다. (5), (6), (9)로부터 Δi_m 은 또한

다음과 같이 표현될 수 있다.

$$\Delta i_m = \frac{V_o T_s}{(n_1 + n_2) L_m} \quad (10)$$

그리고 Q_1 이 턴온 되면 출력 인덕터 전류의 전류 리플은

$$\Delta i_{L_o} = [n_1(V_{in} - V_{Cb}) - V_o] D T_s / L_o \quad (11)$$

와 같이 구할 수 있고, (5), (6), (11)로부터 이것은 또한 다음과 같이 표현될 수 있다.

$$\Delta i_{L_o} = \frac{V_o}{L_o} \cdot \frac{(1-D)n_1 - Dn_2}{n_1 + n_2} \cdot T_s \quad (12)$$

제안된 비대칭 PWM 반브리지 직류-직류 전력변환기의 동작은 그림 5에서 보듯이 한 개의 스위칭 주기 동안 8개의 동작모드로 구성되며, 이에 대한 각각의 모드별 동작의 설명은 다음과 같다.

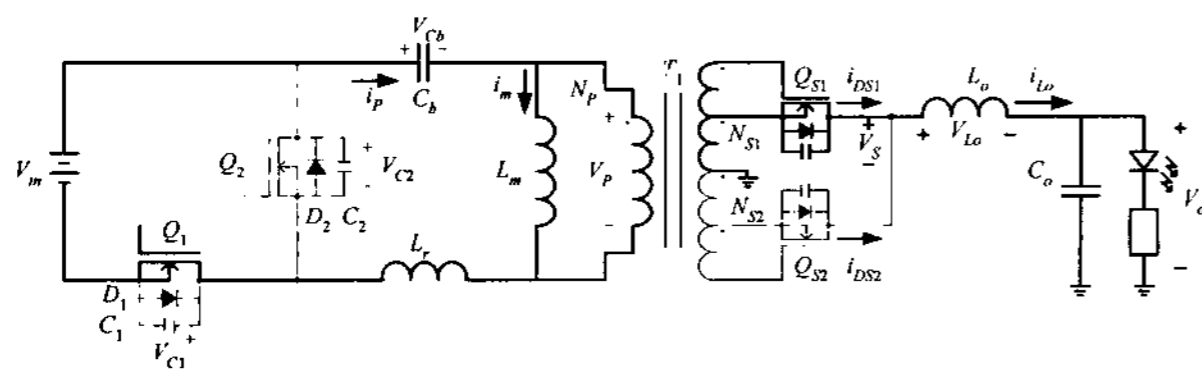
모드(mode) 1 ($t_0 \sim t_1$): 이 모드에서는 변압기 1차측의 스위치 Q_1 과 2차측의 동기정류기 스위치 Q_{S1} 이 턴온 되며, 변압기 1차측의 또 하나의 스위치 Q_2 와 2차측의 또 하나의 동기

정류기 스위치 Q_{S2} 는 턴오프 된다. 이 때 스위치 Q_1 의 스위치 전압은 영 (0)이며 ($V_{C1}=0$), Q_2 의 스위치 전압은 V_{in} 이고 ($V_{C2}=V_{in}$), 변압기 1차권선의 전압 $V_p \approx V_{in} - V_{Cb}$ 이다. 또한 에너지는 입력전원 V_{in} 으로부터 출력 캐패시터 C_o 쪽으로 변압기를 통하여 전달되고, 클램프 캐패시터 C_b 와 자화 인덕터 L_m 은 입력전압 V_{in} 으로부터 에너지를 충전한다. 변압기 1차측과 2차측의 각 부분의 전류는 다음과 같이 표현된다.

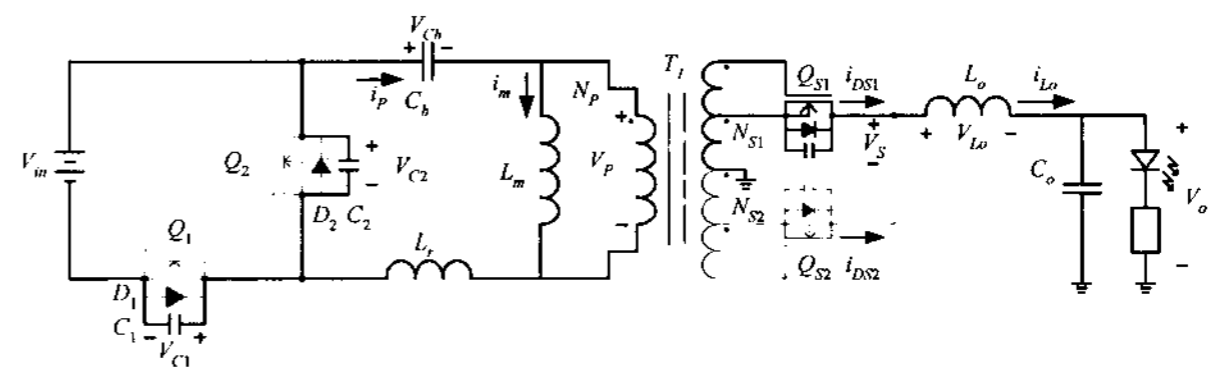
$$\begin{aligned} i_{DS1} = i_{L_o}(t) &= \frac{n_1(V_{in} - V_{Cb}) - V_o}{L_o}(t - t_0) + i_{L_o}(t_0) \\ i_{DS2} &= 0 \\ i_m(t) &= \frac{V_{in} - V_{Cb}}{L_m}(t - t_0) + I_{m,min} \\ i_p(t) &= n_1 i_{L_o}(t) + i_m(t) \end{aligned} \quad (13)$$

모드 1은 시간 t_1 에서 스위치 Q_1 이 턴오프 될 때 종료된다.

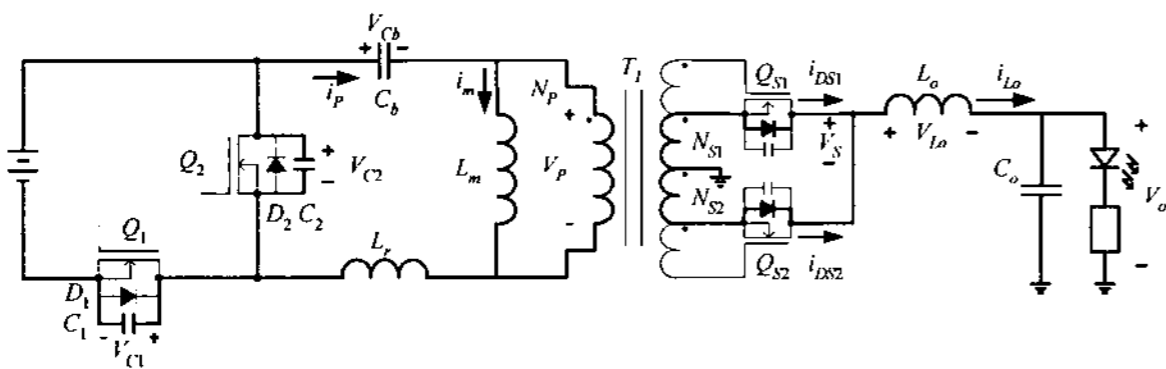
모드 2 ($t_1 \sim t_2$): 시간 t_1 에서 스위치 Q_1 이 턴오프 되면, 변압기 1차측 전류는 기생 캐패시터 C_1 을 영 (0)에서부터 $V_{in} - V_{Cb} = (1-D)V_{in}$ 까지 충전시키고, 기생 캐패시터 C_2 는 V_{in} 에서 V_{Cb} 까지 방전된다. 또한 인덕터 L_r 과 L_m 그리고 캐패시터 C_1 과



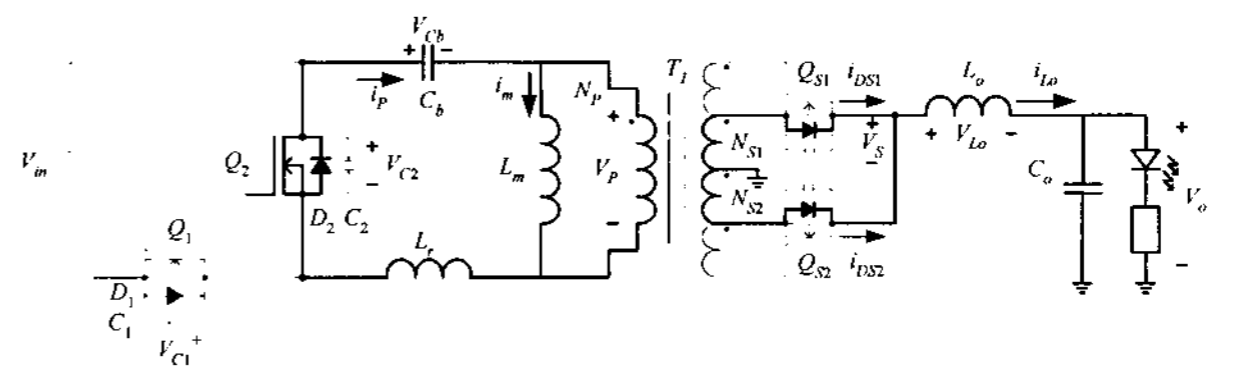
(a) 모드 1 ($t_0 \sim t_1$)



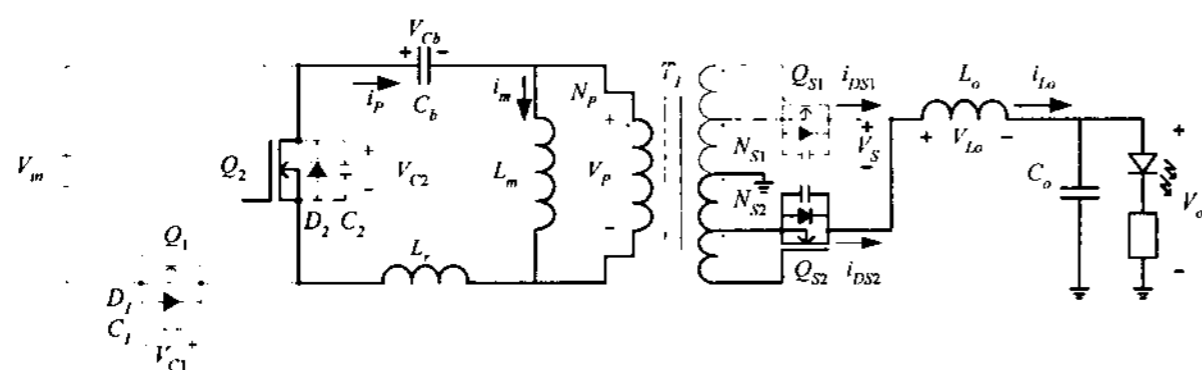
(b) 모드 2 ($t_1 \sim t_2$)



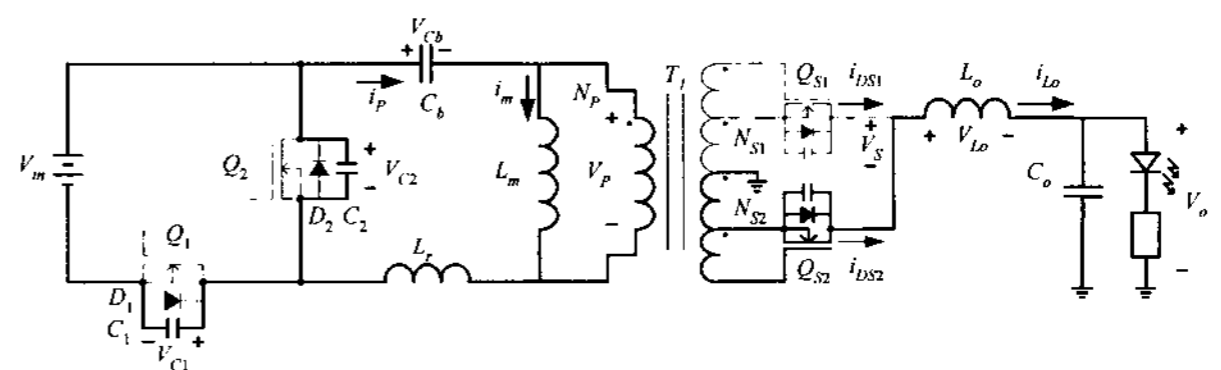
(c) 모드 3 ($t_2 \sim t_3$)



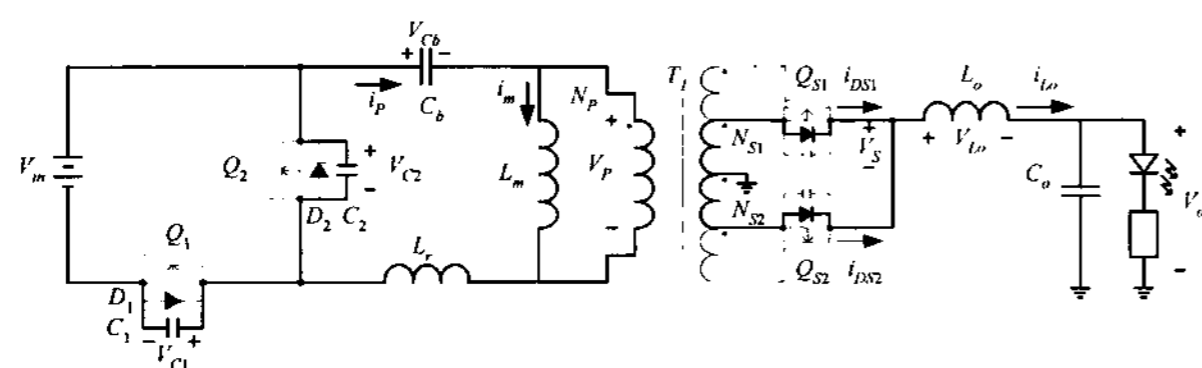
(d) 모드 4 ($t_3 \sim t_4$)



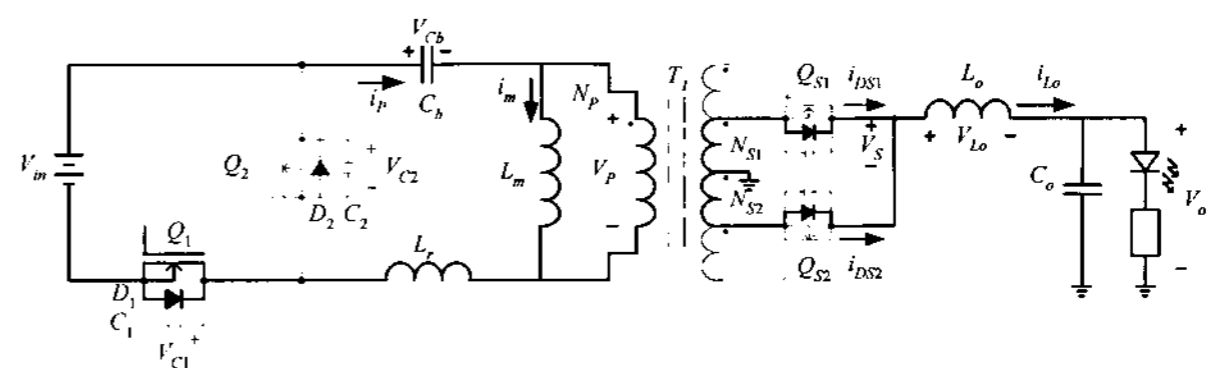
(e) 모드 5 ($t_4 \sim t_5$)



(f) 모드 6 ($t_5 \sim t_6$)



(g) 모드 7 ($t_6 \sim t_7$)



(h) 모드 8 ($t_7 \sim t_8$)

: Dimming Circuit

그림 5. 제안된 직류-직류 변환기의 8 개 동작 모드.

Fig. 5. The eight operational modes of the proposed DC-DC converter.

C_2 는 다음과 같은 공진주파수를 발생시킨다.

$$f_r = \frac{1}{2\pi\sqrt{(L_r + L_m)(C_1 + C_2)}} \quad (14)$$

이 모드에서의 공진주파수는 변압기 1차측의 전류가 캐패시터 C_1 을 선형적으로 충전하고 캐패시터 C_2 를 선형적으로 방전한다고 해도 될 만큼 충분히 높으므로 캐패시터 전압 V_{C1} 과 V_{C2} 는 다음과 같이 근사될 수 있다.

$$V_{C1} \approx \frac{i_p(t_1)}{C_r}(t-t_1), \quad V_{C2} \approx V_{in} - \frac{i_p(t_1)}{C_r}(t-t_1) \quad (15)$$

여기서 $C_r=C_1+C_2$ 이다. 시간 $t=t_2$ 에서 캐패시터 전압 $V_{C1}=(1-D)V_{in}$ 이며 $V_{C2}=V_{Cb}=DV_{in}$ 이고 변압기 1차측의 전압 $V_p=0$ 이고 1차측 전류는 $i_p(t_2)=I_m + \Delta i_m/2 + n_1 I_o$ 에 도달하게 된다. 모드 2의 지속시간 Δt_{12} 는 (15)와 시간 $t=t_2$ 에서의 캐패시터 C_1 의 전압 $V_{C1}=V_{in}-V_{Cb}$ 로부터 다음과 같이 구해진다.

$$\Delta t_{12} = t_2 - t_1 \approx \frac{(V_{in} - V_{Cb})C_r}{i_p(t_1)} \quad (16)$$

모드 3 ($t_2 \sim t_3$): 모드 2의 끝 부분인 시간 $t=t_2$ 에서 변압기 1차측 전압 $V_p=0$ 이 되므로 2차측의 동기정류기 스위치 Q_{S1} 과 Q_{S2} 의 바디다이오드들이 턴온 된다. 그리고 아주 짧은 시간 동안 출력 인덕터 전류는 다음과 같이 선형적으로 감소한다.

$$i_{Lo}(t) = -\frac{V_o}{L_o}(t-t_2) + i_{Lo}(t_2) \quad (17)$$

이 때 공진 인덕턴스 L_r 과 기생 캐패시터 C_r 에 의해 공진 회로가 형성되고 공진 전류와 공진 전압은 다음과 같이 주어진다.

$$\begin{aligned} i_p(t) &= i_p(t_2) \cos[\omega_r(t-t_2)] \\ &\approx (I_{m,\max} + n_1 I_{Lo,\max}) \cos[\omega_r(t-t_2)] \\ V_{C1}(t) &\approx V_{C1}(t_2) + Z_r(I_{m,\max} + n_1 I_{Lo,\max}) \\ &\quad \cdot \sin[\omega_r(t-t_2)] \\ &= V_{in} - V_{Cb} + Z_r(I_{m,\max} + n_1 I_{Lo,\max}) \\ &\quad \cdot \sin[\omega_r(t-t_2)] \\ V_{C2}(t) &= V_{in} - V_{C1} = V_{Cb} - Z_r(I_{m,\max} + n_1 I_{Lo,\max}) \\ &\quad \cdot \sin[\omega_r(t-t_2)] \end{aligned} \quad (18)$$

여기서 $\omega_r = 1/\sqrt{L_r C_r}$, $Z_r = \sqrt{L_r/C_r}$, $I_{m,\max} = I_m + \Delta i_m/2$ 이고, $I_{Lo,\max} = I_{Lo} + \Delta i_{Lo}/2$ 이다. 스위치 Q_2 의 ZVS 턴온을 보장하기 위하여 이 모드의 종료 시점 전에는 캐패시터 전압 V_{C2} 는 영(0)이 되어야 하고 캐패시터 전압 V_{C1} 은 V_{in} 이 되어야 한다. 그러므로 모드 3의 지속시간 Δt_{23} 은 다음의 식을 만족해야 한다.

$$\Delta t_{23} = t_3 - t_2 \geq \sqrt{L_r C_r} \sin^{-1} \frac{V_{Cb}}{Z_r(I_{m,\max} + n_1 I_{Lo,\max})} \quad (19)$$

모드 4 ($t_3 \sim t_4$): 시간 $t=t_3$ 에서 역병렬 다이오드 D_2 는 턴온 되고 자화 인덕터 L_m 양단의 전압은 영(0)이 된다. 이 모드에서 ZVS를 달성하기 위하여 스위치 Q_2 가 턴온 된다. 그러

면 공진 인덕터 L_r 의 전압은 클램프 캐패시터 전압 V_{Cb} 와 같아지게 된다. 이 때 변압기 1차측 전류 i_p 는 다음과 같이 선형적으로 감소한다.

$$i_p(t) = -\frac{V_{Cb}}{L_r}(t-t_3) + i_p(t_3) \quad (20)$$

그리고 변압기 2차측 동기정류기의 스위치 전류 i_{DS1} 은 감소하여 영(0)이 되고, 스위치 전류 i_{DS2} 는 증가하여 이 모드 기간의 끝부분에는 i_{Lo} 까지 증가하게 되는데, 이 때 출력 인덕터 전류 i_{Lo} 는 다음과 같이 주어진다.

$$i_{Lo}(t) = -\frac{V_o}{L_o}(t-t_3) + i_{Lo}(t_3) \quad (21)$$

이 모드의 끝부분에는 $i_p = I_{m,\max} - n_2 i_{Lo}(t_4)$ 가 되고 이 모드의 지속시간 Δt_{34} 는 다음과 같이 근사된다.

$$\begin{aligned} \Delta t_{34} = t_4 - t_3 &= \frac{L_r}{V_{Cb}} [n_2 i_{Lo}(t_4) - I_{m,\max} + i_p(t_3)] \\ &\approx \frac{L_r}{V_{Cb}} [n_2 I_o - I_{m,\max} + i_p(t_3)] \end{aligned} \quad (22)$$

모드 5 ($t_4 \sim t_5$): 이 모드에서는 스위치 Q_2 와 Q_{S2} 가 턴온 된다. 클램프 캐패시터에 충전되어 있던 에너지가 변압기를 통하여 2차측으로 전달된다. 변압기 1차측의 전압은 근사적으로 $-V_{Cb}$ 가 된다. 변압기 2차측 출력 인덕터 전류, 자화전류, 1차측 전류는 다음과 같이 주어진다.

$$\begin{aligned} i_{Lo}(t) &= \frac{n_2 V_{Cb} - V_o}{L_o}(t-t_4) + i_{Lo}(t_4) \\ i_m(t) &= -\frac{V_{Cb}}{L_m}(t-t_4) + I_{m,\max} \\ i_p(t) &= -n_2 i_{Lo}(t) + i_m(t) \end{aligned} \quad (23)$$

이 모드는 Q_2 가 턴오프 됨으로써 종료된다.

모드 6 ($t_5 \sim t_6$): 이 모드에서는 Q_1 과 Q_2 가 턴오프 된다. 이 모드의 동작은 모드 2와 유사하다. 변압기 1차측 전류는 기생 캐패시터 C_1 을 방전시키고 기생 캐패시터 C_2 는 충전시킨다. 그러면 캐패시터 전압 V_{C1} 과 V_{C2} 는 다음과 같이 주어진다.

$$V_{C1} \approx V_{in} - \frac{i_p(t_5)}{C_r}(t-t_5), \quad V_{C2} \approx \frac{i_p(t_5)}{C_r}(t-t_5) \quad (24)$$

시간 $t=t_6$ 에서 캐패시터 전압 $V_{C1}=(1-D)V_{in}$ 이며 $V_{C2}=V_{Cb}=DV_{in}$ 이고 변압기 1차측의 전압 $V_p=0$ 이다. 변압기의 1차측 전류 i_p 는 이 모드의 끝 부분에서 $i_p(t_6)=I_{m,\min} - n_2 I_{Lo,\min}$ 까지 감소한다. (24)와 시간 $t=t_6$ 에서의 캐패시터 전압 $V_{C2}=V_{Cb}$ 임으로부터 이 모드의 지속시간 Δt_{56} 은 다음과 같이 근사된다.

$$\Delta t_{56} = t_6 - t_5 \approx \frac{V_{Cb} C_r}{i_p(t_5)} \quad (25)$$

모드 7 ($t_6 \sim t_7$): 모드 6의 끝 부분인 시간 $t=t_6$ 에서 자화 인덕터의 전압 $V_p=0$ 이므로 2차측의 동기정류기 스위치 Q_{S1} 과 Q_{S2} 의 바디다이오드가 턴온 되어 아주 짧은 시간 동안 출력 인덕터 전류는 다음과 같이 선형적으로 감소한다.

$$i_{Lo}(t) = -\frac{V_o}{L_o}(t-t_6) + i_{Lo}(t_6) \quad (26)$$

이 때 공진 인덕턴스 L_r 과 기생 커패시턴스 C_r 에 의해 공진 회로가 형성되고 공진 전류와 공진 전압은 다음과 같이 주어진다.

$$\begin{aligned} i_p(t) &= i_p(t_6) \cos[\omega_r(t-t_6)] \\ &\approx (I_{m,\min} - n_2 I_{Lo,\min}) \cos[\omega_r(t-t_6)] \\ V_{C1}(t) &\approx V_{C1}(t_6) + Z_r(I_{m,\min} - n_2 I_{Lo,\min}) \\ &\quad \cdot \sin[\omega_r(t-t_6)] \\ &= V_{in} - V_{Cb} + Z_r(I_{m,\min} - n_2 I_{Lo,\min}) \\ &\quad \cdot \sin[\omega_r(t-t_6)] \\ V_{C2}(t) &= V_{in} - V_{C1} = V_{Cb} - Z_r(I_{m,\min} - n_2 I_{Lo,\min}) \\ &\quad \cdot \sin[\omega_r(t-t_6)] \end{aligned} \quad (27)$$

여기서 $I_{m,\min} = I_m - \Delta i_m / 2$ 이고 $I_{Lo,\min} = I_{Lo} - \Delta i_{Lo} / 2$ 이다. 스위치 Q_1 의 ZVS 턴온을 보장하기 위하여, 이 모드의 종료 시점에서는 커패시터 전압 $V_{C1} = 0$ 이고 $V_{C2} = V_{in}$ 이 되어야 한다. 따라서 이 모드의 지속시간 Δt_{67} 은 다음의 식을 만족해야 한다.

$$\Delta t_{67} = t_7 - t_6 \geq \sqrt{L_r C_r} \sin^{-1} \frac{V_{in} - V_{Cb}}{Z_r(I_{m,\min} - n_2 I_{Lo,\min})} \quad (28)$$

이 모드는 시간 $t=t_7$ 에서 $V_{C1} = 0$ 이면 끝이 난다.

모드 8 ($t_7 \sim t_8$): 시간 $t=t_7$ 에서 커패시터 전압 $V_{C1} = 0$ 이므로 Q_1 의 역병렬 다이오드 D_1 은 턴온 된다. 또한 자화 인덕터 전압이 영 (0)이므로 L_r 양단의 전압은 $V_{in} - V_{Cb}$ 가 된다. 그 후 이 모드에서 ZVS를 달성하기 위하여 스위치 Q_1 을 턴온 시키면 변압기 1차측 전류 i_p 는 다음과 같이 선형적으로 증가한다.

$$i_p(t) = \frac{V_{in} - V_{Cb}}{L_r}(t-t_7) + i_p(t_7) \quad (29)$$

또한 변압기 2차측 동기정류기의 스위치 전류 i_{DS2} 는 감소하여 영 (0)이되고 스위치 전류 i_{DS1} 은 증가하여 이 모드 기간의 끝부분에는 i_{Lo} 까지 증가하며 출력 인덕터의 전류 i_{Lo} 는 다음과 같이 주어진다.

$$i_{Lo}(t) = -\frac{V_o}{L_o}(t-t_7) + i_{Lo}(t_7) \quad (30)$$

이 모드의 끝부분에는 $i_p = I_{m,\min} + n_1 i_{Lo}(t_8)$ 이 되고, 이 모드의 지속시간 Δt_{78} 은 다음과 같이 근사된다.

$$\begin{aligned} \Delta t_{78} = t_8 - t_7 &= \frac{L_r}{V_{in} - V_{Cb}} [n_1 i_{Lo}(t_8) + I_{m,\min} - i_p(t_7)] \\ &\approx \frac{L_r}{V_{in} - V_{Cb}} [n_1 I_o + I_{m,\min} - i_p(t_7)] \end{aligned} \quad (31)$$

III. 설계 예제

제안된 전력변환기의 특성을 입증하기 위하여 설계 예제로서 프로토타입 전력변환기를 표 1과 같은 사양으로 설계한다.

먼저 권선비는 다음과 같이 구할 수 있다. 변압기 2차측의 동기정류기의 MOSFET 스위치의 $R_{DS(on)}$ 으로 인한 전압강하

표 1. 프로토타입 전력변환기의 설계사양.

Table 1. The design specification of the prototype converter.

항 목	값
입력 직류전압	$V_{in} = 250 \sim 380 V_{DC}$
출력 직류전압	$V_o = 12 V_{DC}$
최대 출력전력	$P_{o,max} = 100 W$
스위칭 주파수	$f_s = 130 kHz$
Q_1 의 최대 듀티비	$V_{in} = 250 V$ 이고 $P_o = P_{o,max}$ 일 때 $D_{max} = 0.48$

V_{fd} 를 0.05V, 듀티비의 실제적 손실을 고려한 실효적인 최대 듀티비 $D_{max,eff}$ 를 0.45라고 가정하면, 변압기의 각 권선비의 합 $n_1 + n_2$ 는 (6)으로부터 다음과 같이 유도된다.

$$2n_1 = n_1 + n_2 = \frac{2N_s}{N_p} = \frac{V_o + V_{fd}}{V_{in,\min} \cdot D_{max,eff} \cdot (1 - D_{max,eff})} \quad (32)$$

여기에서 $N_s = N_{S1} = N_{S2}$ 이고 $V_{in,\min}$ 은 입력 직류전압의 최소치이다.

출력 인덕턴스 L_o 는 (11)로부터

$$L_o \geq \frac{V_o}{\Delta i_{Lo}} \cdot \frac{(1 - D_{max,eff})n_1 - D_{max,eff}n_1}{2n_1} \cdot T_s \quad (33)$$

와 같이 표현되고, 출력 커패시턴스 C_o 는 그림 4로부터

$$C_o \geq \frac{1}{\Delta V_o} \cdot \frac{1}{2} \cdot \left(\frac{\Delta i_{Lo}}{2} \right) \cdot \frac{T_s}{2} \quad (34)$$

와 같이 주어진다. 그리고 클램프 커패시턴스 C_b 는 Q_1 이 턴온 될 때의 리플전압 ΔV_{Cb} 와 (8)로부터 다음과 같이 구할 수 있다.

$$C_b \approx \frac{D_{max,eff}(1 - D_{max,eff}) \cdot 2n_1 \cdot I_o T_s}{\Delta V_{Cb}} \quad (35)$$

이 때 클램프 커패시터의 스트레스 전압은 $D_{max,eff}V_{in} + \Delta V_{Cb}$ 이다.

또한 자화 인덕턴스 L_m 과 공진 인덕턴스 L_r 은 다음과 같이 정해진다. 모드 8에서 Q_1 의 ZVS를 확실히 보장하기 위해서는 이 때의 변압기 1차측 전류가 음 (-)이어야 하므로, $i_p(t) = I_{m,\min} + n_1 i_{Lo}(t)$, (8), (10), $i_{Lo}(t) \approx I_o$ 로부터, 다음과 같은 자화 인덕턴스 범위를 얻는다.

$$L_m \leq \frac{V_o T_s}{2 \cdot (2n_1)^2 (1 - D_{max,eff}) I_o} \quad (36)$$

또한 모드 4에서 Q_2 의 ZVS를 확실히 보장하기 위해서는 이 때의 변압기 1차측 전류가 양 (+)이어야 하므로, $i_p(t) = I_{m,\max} - n_2 i_{Lo}(t)$, (8), (10), $i_{Lo}(t) \approx I_o$ 로부터, 다음과 같은 자화 인덕턴스 범위를 얻는다.

$$L_m \leq \frac{V_o T_s}{2 \cdot (2n_2)^2 D_{max,eff} I_o} \quad (37)$$

그리고 모드 2, 3과 모드 6, 7동안의 ZVS를 보장하기 위해서는 데드타임 $t_d = 1/4 \omega_r$ 을 만족하여야 한다. C_r 이 MOSFET 스

표 2. 선정된 프로토타입 전력변환기의 회로의 각 파라미터.

Table 2. Selected each parameter of the prototype converter.

파라미터	값	파라미터	값
$n_1=n_2=N_s/N_p$	0.1	C_b	2 μ F
L_o	2 μ H	L_m	220 μ H
C_o	150 μ F	L_r	20 μ H

위치가 정해짐에 따라 주어진다. $L_r=4t_d^2/(C_r \pi^2)$ 으로 주어진다. 그러나 이뿐만 아니라, 모드 3과 7에서 공진 인덕터에 충전된 에너지가 공진 캐패시터에 충전된 에너지 보다 더 커야만 한다는 또 하나의 ZVS 조건도 반드시 만족해야 한다. 따라서 다음과 같은 공진 인덕턴스의 범위가 각 모드에서 각각 유도된다.

$$L_r \geq \frac{C_r V_{Cb}^2}{(I_{m,max} - n_2 I_{Lo,max})^2} \quad (38)$$

$$L_r \geq \frac{C_r (V_{in} - V_{Ch})^2}{(I_{m,min} + n_1 I_{Lo,min})^2}$$

이렇게 하여 결과적으로 선정된 회로의 각 파라미터는 표 2와 같다.

IV. 실험 결과

제안된 직류-직류 전력변환기의 실제 특성을 보이기 위하여 설계 예제에서 설계된 회로 파라미터로써 프로토타입 전력변환기를 제작하고 실험하였다. 주 전력반도체 스위치는 Fairchild사의 MOSFET IRF740을 이용하였고 동기정류기 전력반도체 스위치는 Fairchild사의 MOSFET FQP85N06을 이용하였다.

그림 6은 정격 교류 입력전압 ($v_{in,RMS}=220V$)일 때의 직류 입력전압인 $V_{in}=310V$ 일 때의 스위치 Q_1 의 드레인-소스 전압과 게이트-소스 전압, 그리고 변압기 1차측 전류와 출력 인덕터 전류의 실험 파형을 각각 보인다. 여기에서 스위치 Q_1 이 턴온 되기 전에 Q_1 의 드레인-소스 전압이 먼저 영 (0)으로 감

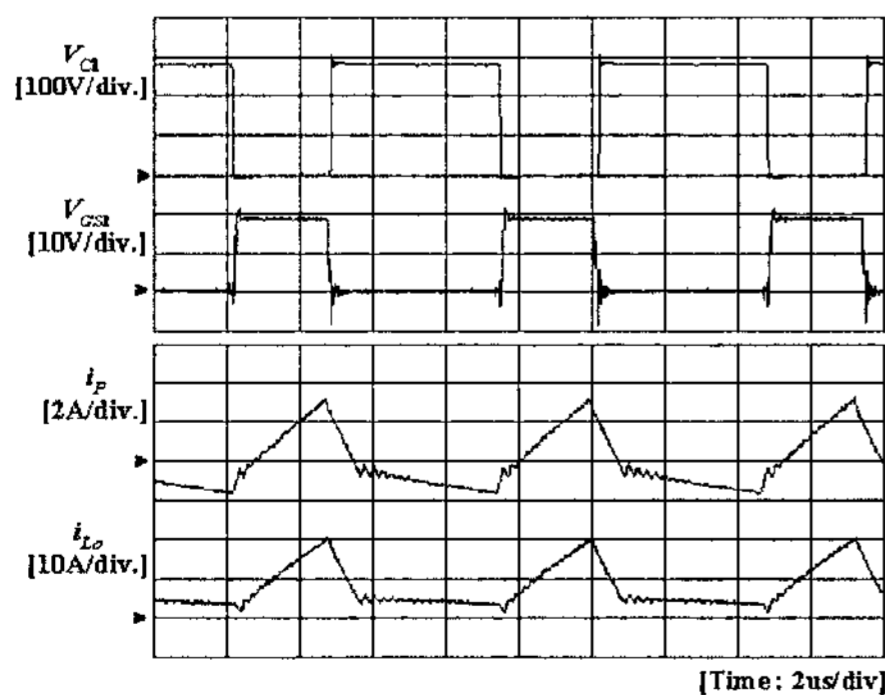


그림 6. 정격 교류 입력전압일 때의 직류 입력전압인 $V_{in}=310V$ 일 때의 스위치 Q_1 의 드레인-소스 전압과 게이트-소스 전압, 그리고 변압기 1차측 전류와 출력 인덕터 전류의 실험 파형.

Fig. 6. Experimental waveforms of the drain-source voltage and gate-source voltage of the switch Q_1 and transformer primary current and output inductor current at $V_{in}=310V$.

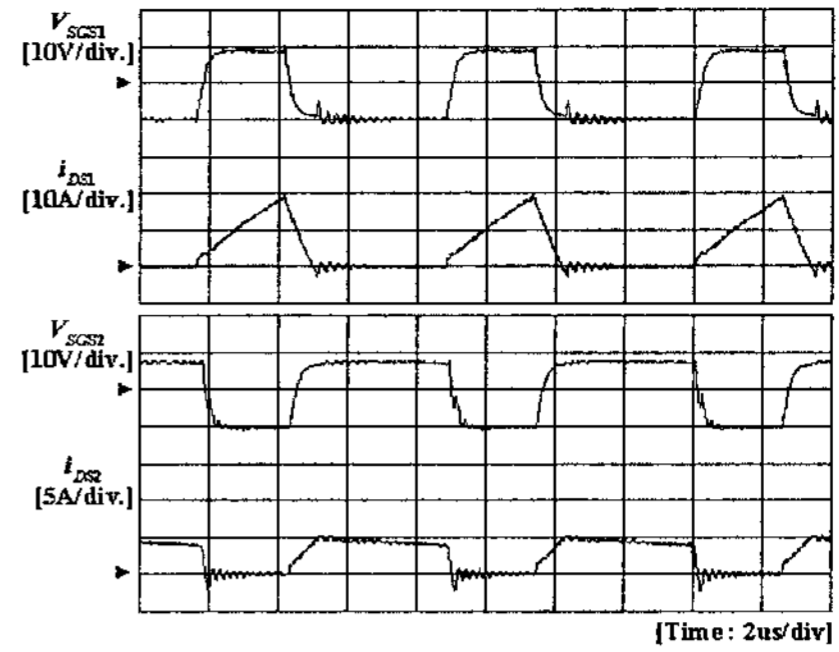
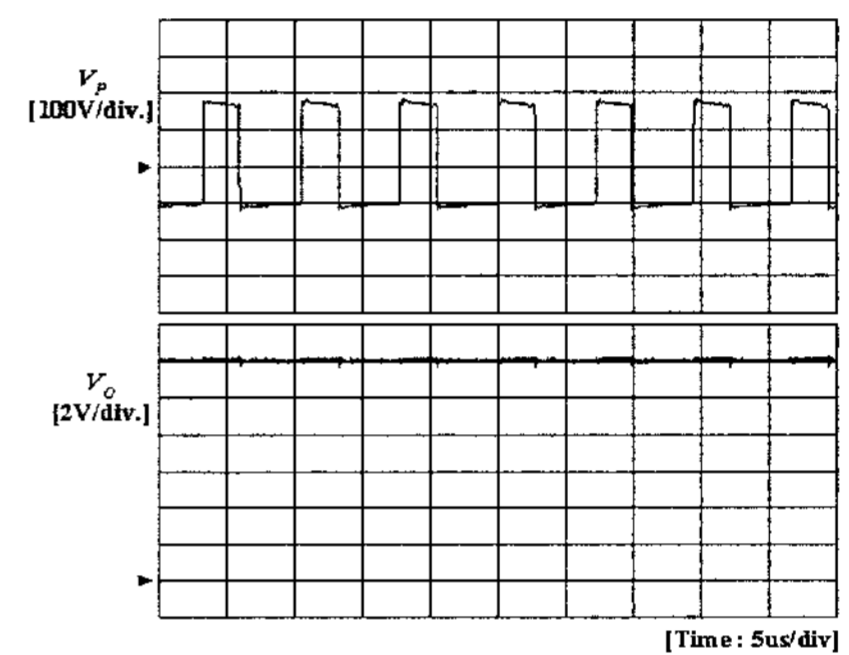
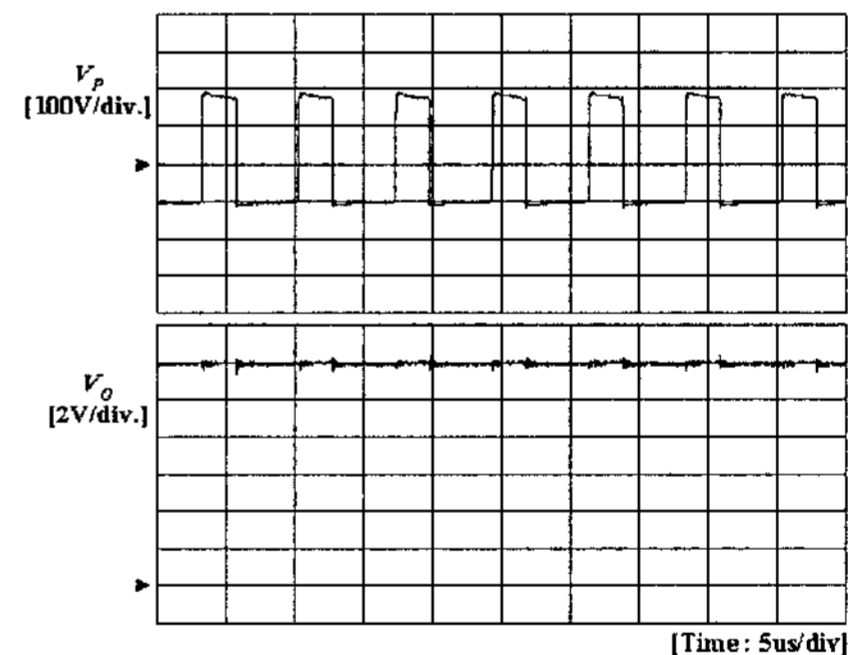


그림 7. 각 동기정류기 스위치의 게이트-소스 전압과 각 스위치 전류의 실험 파형.

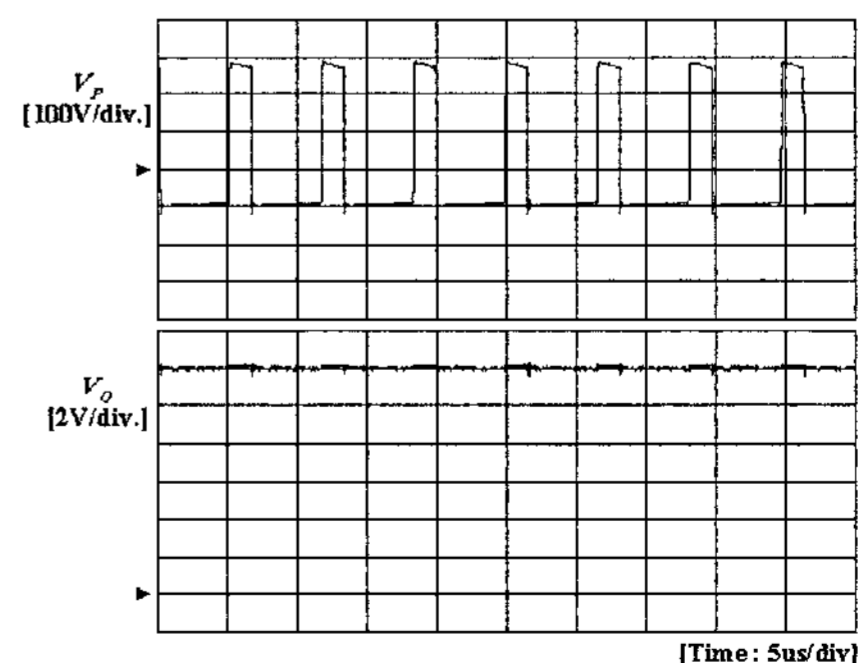
Fig. 7. Experimental waveforms of the gate-source voltages and drain currents of each synchronous rectifier switch.



(a) $V_{in}=250V$



(b) $V_{in}=310V$



(c) $V_{in}=380V$

그림 8. 최대부하 조건하에서 각 입력전압에 따른 변압기 1차측 전압과 2차측 출력전압.

Fig. 8. Experimental waveforms of the primary and secondary output voltages with the maximum output load at each DC input voltage.

소하는 것을 볼 수 있는데, 이것은 Q_1 이 ZVS 방식으로 스위칭이 잘 이루어지고 있음을 보이는 것이다.

전력변환기의 주 PWM 신호는 Fairchild사의 KA3844에 의해 발생되고 시간지연 회로가 포함된 게이트 드라이브 회로에 의해 두 개의 주 스위치 Q_1 과 Q_2 에 PWM 신호가 전달된다.

그림 7은 정격 직류전압으로써 입력전압이 주어질 때의 각 동기정류기 스위치의 게이트-소스 전압과 각 스위치 전류의 실험 파형을 보이는데, 이것은 제안된 자기구동 동기정류기가 양호하게 동작하는 것을 나타내는 것이다.

그림 8은 각 입력전압에 따른 변압기 1차측 전압과 2차측 출력 전압을 보인다. 이것으로부터 제안된 전력변환기는 광범위한 입력전압의 조건 하에서도 잘 동작하고 있음을 알 수 있다.

V. 결론

본 논문에서는 LCD 모듈 검사장비용 LED 백라이트 드라이브 시스템에 적용 가능한 고효율 비대칭 PWM 반브리지 직류-직류 전력변환기가 제안되었다. 본 논문에서 제안된 비대칭 PWM 방식의 반브리지 직류-직류 전력변환기는 고유의 ZVS 스위칭 동작에 의한 우수한 효율 특성과 자기구동 동기정류기의 고효율 특성을 적절하게 이용하여 LCD 모듈 검사장비용 LED 백라이트 드라이브 시스템의 전력변환기로서의 고효율 특성을 달성하였다. 제안된 전력변환기에 적용된 새로운 형태의 자기구동 동기정류기는 MOSFET 스위치의 낮은 $R_{DS(on)}$ 을 이용하고 비대칭 PWM 반브리지 직류-직류 전력변환기의 고유의 특성을 이용하여 전류 도통 기간을 전체 스위칭 기간까지 확장하여 제안된 전력변환기의 효율을 더욱 증가시켰다. 제안된 동기정류기는 전통적인 동기정류기의 형태를 약간 수정한 형태이고 제작도 매우 쉬운 장점을 가진다.



유 두 희

2007년 순천향대학교 정보기술공학부 졸업(공학사). 2007년~현재 순천향대학교 대학원 전기·로봇공학과 석사과정 재학중. 관심분야는 디스플레이 전원공급장치.

그리고 본 논문에서는 제안된 전력변환기의 동작원리와 설계 예제를 각각 상세하게 설명하였다. 설계 예제에서 선정된 파라미터로써 제작된 프로토타입 전력변환기의 실험을 통하여 제안된 전력변환기의 우수성을 입증하였다. 제안된 전력변환기의 효율은 전부하(full load)일 때 약 92% 정도였으며, 출력전압의 리플은 약 0.15V였다.

참고문헌

- [1] H. J. Chiu and S. J. Cheng, "LED backlighting driving system for large-scale LCD panels," *IEEE Trans. on Ind. Elec.*, vol. 54, no. 5, pp. 2751-2760, Oct. 2007.
- [2] S. Junming, S. Hamada, J. Yoshitsugu, G. Bin, and M. Nakaoka, "Zero voltage soft-commutation PWM DC-DC converter with saturable reactor switch-cascaded diode rectifier," *IEEE Trans. on Cir. and Sys. I.*, vol. 45, no. 4, pp. 348-354, Apr. 1998.
- [3] Q. M. Li and F. C. Lee, "Design consideration of the active-clamp forward converter with current mode control during large-signal transient," *IEEE Trans. on Power Elec.*, vol. 18, no. 4, pp. 958-965, July 2003.
- [4] J. E. Baggio, H. L. Hey, H. A. Grundling, and J. R. Pinheiro, "Isolated interleaved phase-shift PWM DC-DC ZVS converter," *IEEE Trans. on Ind. Appl.*, vol. 39, no. 6, pp. 1795-1802, Nov./Dec., 2003.
- [5] S. S. Lee, S. K. Han, and G. W. Moon, "A new high efficiency half bridge converter with improved ZVS performance," *Jour of Power Elec.*, vol. 6, no. 3, pp. 187-194, Sep. 2006.
- [6] A. Fernández, J. Sebastián, M. M. Hernando, P. J. Villegas, and J. García, "New self-driven, synchronous rectification system for converters with a symmetrically driven transformer," *IEEE Trans. on Ind. Appl.*, vol. 41, no. 5, pp. 1307-1314, Sep./Oct. 2005.



정 강 불

1997년 영남대학교 전기공학과 졸업(공학사). 1999년 POSTECH 대학원 전자전기공학과 졸업(공학석사). 2002년 POSTECH 대학원 전자전기공학과 졸업(공학박사). 2003년~현재 순천향대학교 전자정보공학과 교수. 관심분야는 전원공급장치, 전동기 드라이브 시스템, 신재생 에너지 등.