

무배전기식 불꽃 점화 시스템에서 복사되는 전자파의 전력 스펙트럼 분석

최 광 제^{*1)} · 조 시 기¹⁾ · 정 원 락²⁾ · 장 성 국²⁾ · 강 신 한²⁾

한라대학교 전기전자공학과¹⁾ · 한라대학교 기계자동차공학부²⁾

Analysis on the Power Spectrum of Electromagnetic Waves Radiating from the Distributorless Spark Ignition System

Gwangje Choe^{*1)} · Shigie Jho¹⁾ · Weolrark Jeung²⁾ · Sungkuk Jang²⁾ · Shinhan Kang²⁾

¹⁾Department of Electrical & Electronic Engineering, Halla University, Gangwon 220-712, Korea

²⁾School of Mechanical and Automotive Engineering, Halla University, Gangwon 220-712, Korea

(Received 10 April 2007 / Accepted 14 August 2007)

Abstract : This paper presents theoretical and experimental analysis on the characteristics of the power spectrum of electromagnetic waves radiating from the spark plug and their cables of a distributorless ignition system. The theoretical study was conducted applying the microwave transmission line theory and the antenna theory. The experimental works were carried out to measure the standing wave ratio(SWR) and the radiation power spectrum of this system. As a result, it has been found that a spark plug and its cable is working as a monopole antenna radiating electromagnetic waves. Because of its similar structure to a monopole antenna, the envelope of radiation power spectrum distribution has a bell shape which can be obtained from a monopole antenna operating as a series resonant circuit. The frequency characteristics from the SWR measurements show a similar frequency characteristics of power spectrum of the system studied. Also, it has been found that the density of the power spectrum of the system fitting a long time used spark plug is higher than that of fitting a new spark plug.

Key words : Distributorless spark ignition system(무배전기식 불꽃 점화 시스템), Microwave transmission line theory (초고주파 전송선로 이론), Standing wave ratio:SWR(정재파비), Radiation power spectrum(복사전력 스펙트럼), Monopole antenna(모노폴 안테나).

1. 서 론

불꽃 점화 시스템을 사용하는 자동차에서는 다양한 주파수의 전자파가 복사되며, 고주파수대의 전자파가 발생하는 주된 원인이 불꽃 점화 시스템에 있다는 연구 결과가 발표되고 있다.^{1,2)} 불꽃 점화 시스템에는 배전기(distributor)를 사용하는 방식과 배전기를 사용하지 않는 무배전기식 점화(distributor-

less ignition: DLI)시스템이 있다.³⁾

배전기를 사용하는 불꽃 점화 시스템에서 배전기는 고주파 발생원이고, 스파크 플러그 케이블 및 스파크 플러그는 약80[MHz] 이상의 전자파를 복사하는 안테나로 동작하는 것에 대하여는 해석된 바 있다.¹⁾ 무배전기식 불꽃 점화 시스템인 경우에는 점화 코일이 고주파 발생원이고 스파크 플러그 케이블과 스파크 플러그는 전자파를 복사하는 안테나로 동작할 것이기 때문에 무배전기식 불꽃

*Corresponding author, E-mail: kjchoi@hit.halla.ac.kr

점화 시스템에서도 배전기식 불꽃 점화 시스템과 같이 고주파의 전자파가 복사될 수 있음을 예측할 수 있다. 이러한 무배전기식 불꽃 점화 시스템에서 복사될 수 있는 전자파의 주파수는 초고주파 전송선로 해석에 사용되는 분포정수 이론과 특정 주파수대의 전자파를 복사하는 선형 안테나(linear antenna)에 대하여는 그 주파수대에서 공진하는 공진회로로 취급하여 집중정수회로로 등가화하는 안테나 이론^{4,8)}을 적용하여 해석할 수 있다. 이러한 해석에서 무배전기식 불꽃 점화 시스템은 넓은 대역의 고주파 에너지를 발생하는 송신장치와 특정한 주파수 대역의 고주파 에너지를 공간에 복사하는 송신 안테나(스파크 플러그 케이블)로 구성된 송신설비라고 할 수 있다.

본 논문에서는 스파크 플러그 케이블이 특정한 대역의 고주파 에너지를 복사하는 송신 안테나임을 고주파 전송선로의 분포정수 이론과 선형 안테나의 집중정수 이론에 근거하여 해석하고, 엔진룸에서 복사되는 전자파의 전력 스펙트럼 분포를 측정된 결과를 분석하여 무배전기식 불꽃 점화 시스템이 특정한 주파수 대역의 고주파 에너지를 복사하는 송신설비임을 실증하였다.

특정한 주파수 대역의 고주파 에너지를 복사하는 송신설비의 송신 안테나는 복사 주파수는 송신 안테나의 인덕턴스와 커패시턴스가 일정한 값을 갖는 경우이고, 복사 전자파의 세기는 안테나의 복사 저항과 손실저항의 관계에 의하여 변화되는 것과 스파크 플러그의 경년 변화는 인덕턴스와 커패시턴스의 변화보다는 저항 변화가 크기 때문에 복사 전자파의 주파수 변화보다는 복사 전자파의 세기가 변화된다는 것을 고려하였다.

2. 배경 이론

2.1 무배전기식 점화 시스템의 구조

불꽃 점화 시스템을 사용하는 4행정 기관 자동차의 무배전기식 점화 시스템은 Fig. 1과 같이 1개의 점화 코일로 2개의 실린더 내에 있는 스파크 플러그에 고전압을 동시에 분배해 주는 구조로 되어 있으며, 2개의 점화 코일과 4개의 스파크 플러그 케이블로 구성되어 있는 것이 일반적이다.³⁾

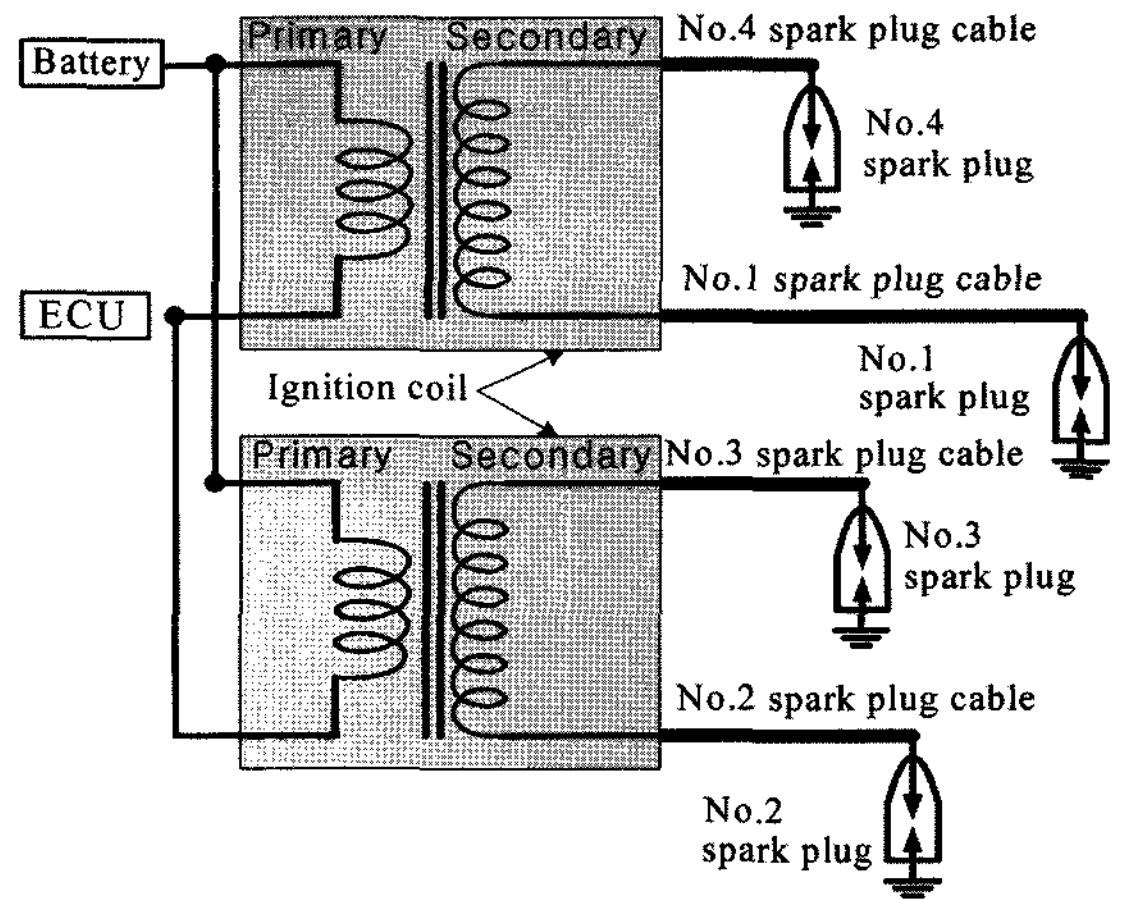


Fig. 1 Schematic diagram of distributorless ignition system

2.2 분포정수 이론 및 안테나 이론

Fig. 1에서 점화 코일의 2차측 코일(secondary coil)에는 펄스 형태의 비정현파(non-sinusoidal wave)가 유도되어 스파크 플러그 케이블을 통하여 스파크 플러그에 전달된다.⁹⁾ 비정현파는 주파수와 진폭이 다른 다수의 정현파(기본파와 고차 고조파)가 합성되어 형성된 것이다.¹⁰⁾ 따라서 점화 코일의 2차측은 주파수가 다른 다수의 고주파를 발생하는 정현파 발전기로 고려할 수 있다. 또한 스파크 플러그 케이블과 스파크 플러그는 고주파 전기 에너지를 스파크 플러그의 중심 전극(center electrode)과 스파크 플러그의 접지 전극(ground electrode) 사이의 전극 갭(electrode gap)으로 고주파 전기 에너지를 보내는 전선이므로 고주파 전송선로로 고려할 수 있고, 스파크 플러그는 전극 갭에서 전기 에너지를 불꽃으로 변환하여 전기 에너지를 소비하기 때문에 전기적인 부하(load)로 고려할 수 있다. 또한 스파크 플러그는 전극 갭 이외에 누설전류 장벽(leakage current barrier), 특수 도전성 유리 실(special conductive glass seal) 등으로 구성되어 있어 고주파에 대한 전기적인 특성이 스파크 플러그 케이블과 다르게 된다.^{1,3)} 이러한 전기적인 특성을 고려하여 스파크 플러그 케이블과 스파크 플러그를 전기저항(R), 인덕턴스(L), 커패시턴스(C)에 의한 전기적인 등가회로(equivalent circuit)로 나타내면 Fig. 2(a)와 같다.^{1,4,6)}

Fig. 2(a)에서 R_c , L_c , C_c 는 각각 스파크 플러그 케이블의 분포 저항, 분포 인덕턴스, 분포 커패시턴

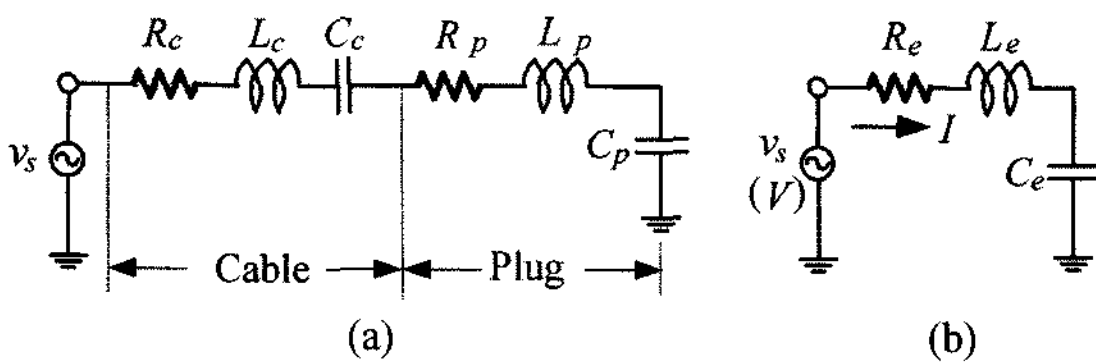


Fig. 2 Equivalent circuit of spark plug cable and spark plug

스를 집중정수(lump constant)로 나타낸 것이고, R_p, L_p, C_p 는 각각 스파크 플러그의 저항, 인덕턴스, 커패시턴스를 나타낸 것이다. Fig. 2(a)에서 스파크 플러그 케이블과 스파크 플러그의 합성 저항, 합성 인덕턴스, 합성 커패시턴스를 각각 R_e, L_e, C_e 라고 하면, Fig. 2(a)에 대한 합성 등가회로는 Fig. 2(b)와 같이 R_e, L_e, C_e 가 직렬 연결된 회로로 나타낼 수 있으며, 이 회로에 주파수가 f 인 정현파가 인가된 경우의 임피던스 Z 는 아래의 식으로 된다.^{7,8)}

$$Z = R_e + j \left(2\pi f L_e - \frac{1}{2\pi f C_e} \right) \quad (1)$$

위 식에서 $j = \sqrt{-1}$ 이다.

식 (1)에서 리액턴스 $2\pi f L_e - 1/(2\pi f C_e) = 0$ 인 조건을 만족하는 경우의 회로를 직렬공진 회로라고 한다. 이때의 주파수를 직렬공진 주파수라고 하며, 직렬공진 주파수 f_o 는 아래의 식으로 된다.⁷⁾

$$f_o = \frac{1}{2\pi \sqrt{L_e C_e}} \quad (2)$$

식 (2)에서 L_e, C_e 가 일정한 회로이면 직렬공진 주파수 f_o 는 일정한 주파수로 된다. 또한 직렬공진 회로인 경우 식 (1)에서 리액턴스 성분이 0이 되기 때문에 회로의 임피던스 $Z = R_e$ 로 되어 최소로 되기 때문에 회로에 흐르는 전류는 최대(공진전류 I_o 라고 함)로 되어 저항 R_e 에 공급되는 전력은 최대가 된다. 그러나 공진주파수 이외의 주파수 성분이 입력되는 경우에는 회로의 임피던스 Z 는 $Z > R_e$ 로 되어 회로에 흐르는 전류는 공진 전류보다 작기 때문에 저항 R_e 에 공급되는 전력은 최대로 되지 않게 된다. 회로에 인가되는 주파수 f 와 저항 R_e 에 공급되는 전력 P 에 대한 스펙트럼 분포는 Fig. 3과 같이 되는 것이 일반적이며, 종모양의 포락선(envelope)을 직렬공진 곡선이라고 한다.⁸⁾

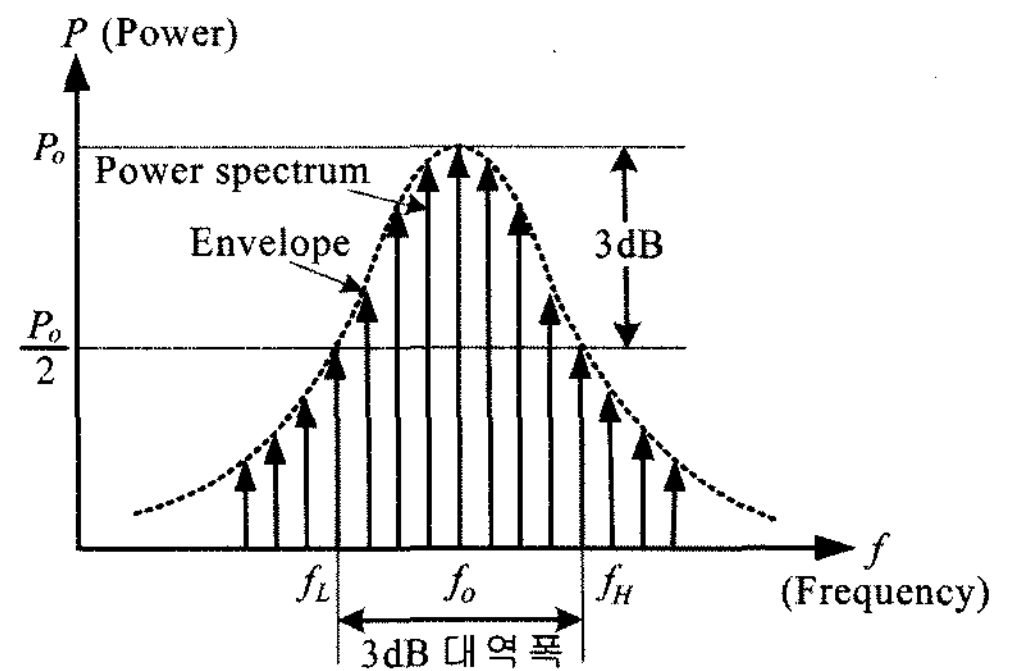


Fig. 3 The general shape of the resonance curve

Fig. 3에서 P_o 는 Fig. 2(b)의 회로에서 직렬공진 주파수 저항 R_e 에 공급되는 최대전력이며, 최대전력의 $1/2(P_o/2)$ 을 R_e 에 공급하게 되는 주파수는 공진 주파수 f_o 보다 낮은 경우(Fig. 3에서 f_L 로 하한 차단 주파수라고 함)와 높은 경우(Fig. 3에서 f_H 로 상한 차단주파수라고 함)가 존재한다. 하한 차단주파수 (f_L)와 상한 차단주파수(f_H) 사이의 주파수 대역을 3dB대역폭 또는 반치폭이라고 하며, 이 대역에서 회로는 정상적인 동작을하는 것으로 간주한다.^{4,8,10,11)}

스파크 플러그 케이블과 스파크 플러그를 하나의 도체로 구성된 것으로 가정하여 고려할 때, 스파크 플러그의 중심 전극과 접지 전극 사이는 개방(open)되어 있고, 스파크 플러그 케이블의 한쪽 끝은 전원단의 역할을 하는 점화 코일에 연결되어 있기 때문에 스파크 플러그 케이블과 스파크 플러그는 모노폴(monopole) 안테나의 구조라고 할 수 있다.

모노폴 안테나의 해석에서 기준으로 사용하는 안테나는 Fig. 4(a)와 같이 균일한 도선(도체)을 지면과 수직으로 설치한 선형 안테나로 모노폴 안테나 또는 수직접지 안테나라 한다.^{7,11)}

Fig. 4(a)와 같은 모노폴 안테나에서 안테나에 인

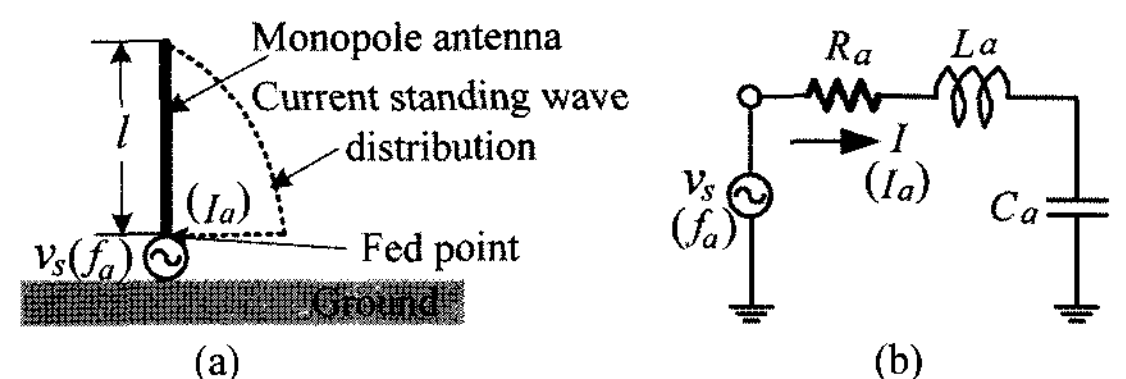


Fig. 4 Schematic diagram of monopole antenna and equivalent circuit

가된 고주파 전원 v_s 의 주파수 f_a 가 안테나의 공진 주파수라 하고 공진주파수 f_a 에 대응하는 파장을 λ ($\lambda = c/f_a$, c : 광속도)라고 하면, 도선의 길이 l 과 파장 λ 의 관계는 $l = \lambda/4$ 로 되며, 공진주파수와 도선의 길이와의 관계는 아래의 식으로 된다.⁷⁾

$$f_a = \frac{c}{4l} \quad (3)$$

Fig. 4(a)의 안테나가 식 (3)의 조건을 만족할 때, Fig. 4(a)와 같은 안테나를 $\lambda/4$ 수직 접지 안테나로 동작하게 되고, 이 때의 전류 정재파(current standing wave) 분포는 급전점(fed point)에서 최대가 된다. 또한 Fig. 4(a)의 안테나에 식 (3)의 공진주파수가 인가된 때, 그 등가회로는 Fig. 4(b)와 같이 R_a (안테나 저항), L_a (안테나 인덕턴스), C_a (안테나 커패시턴스)가 직렬 연결된 직렬공진 회로로 나타낼 수 있다(6,11). Fig. 4(b) 회로는 Fig. 2(b)의 경우와 동일한 구성의 회로이기 때문에 회로의 직렬 공진주파수 f_a 는 식 (2)에 의하여 $f_a = 1/(2\pi \sqrt{L_a C_a})$ 로 되고, Fig. 2(b)와 Fig. 4(b)에서 $R_e = R_a$, $L_e = L_a$, $C_e = C_a$ 이고 안테나 저항 R_a 가 복사저항이면, Fig. 4의 안테나에서 복사되는 전자파의 전력 스펙트럼 분포는 Fig. 3의 공진곡선과 동일하게 된다. 그러나 안테나 저항 R_a 는 전자파의 복사에 기여하는 복사저항과 전자파의 복사에 기여하지 못하는 손실저항의 합으로 고려되기 때문에 손실저항 성분이 큰 경우에는 안테나에서 복사되는 전력이 최대가 되지 않는다.^{6,7,11)} 즉, 복사 주파수 대역은 거의 일정하게 유지되지만 복사 전력의 세기가 주파수 대역에서 전체적으로 감소하게 되어 포락선은 아래쪽으로 이동하게 된다.

3. 측정 실험 및 측정 결과 분석

3.1 측정 실험 및 실험 장치의 설치

실험에 사용한 차량은 Fig. 1과 같은 무배전기식 불꽃 점화 시스템을 사용한 차량이다. 이 차량의 불꽃 점화 시스템에 사용된 스파크 플러그 케이블과 스파크 플러그를 Fig. 4(a)와 같은 구조의 $\lambda/4$ 수직 접지 안테나로 가정한 경우의 공진주파수를 구하기 위하여 스파크 플러그 케이블과 스파크 플러그가

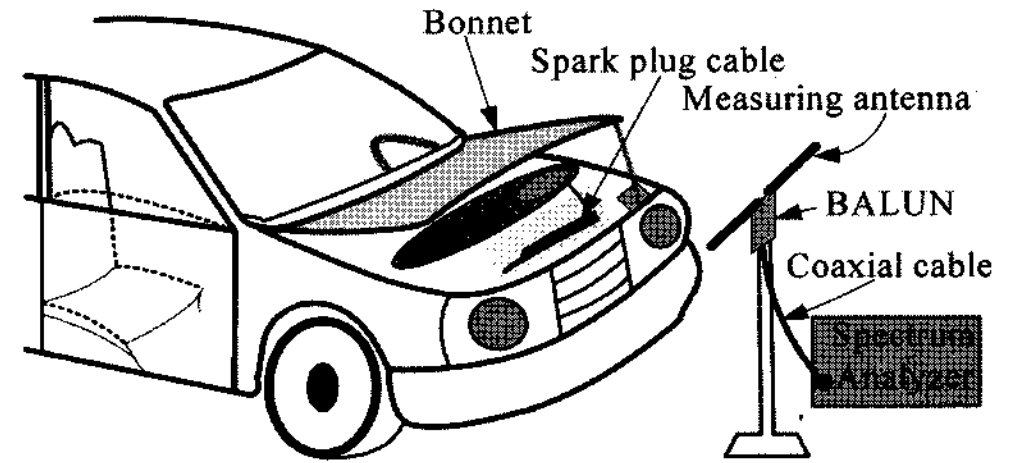


Fig. 5 Layout of measurement equipments

연결된 길이를 측정하였다.

Fig. 1의 구조에서 No.1, No.4 스파크 플러그 케이블과 스파크 플러그에 의하여 결정되는 최저 공진 주파수(No.1 스파크 플러그 케이블)와 최대 공진 주파수(No.1 스파크 플러그)를 확인하기 위하여 점화 코일의 1차측에 회로망 분석기를 연결하여 정재파 비(standing wave ratio)를 측정하였다.

불꽃 점화 시스템이 동작하는 경우에 복사되는 전자파의 전력 스펙트럼을 측정하기 위하여 Fig. 5와 같이 안테나와 스펙트럼 분석기를 측정 장치로 설치하였다.

Fig. 5에서 측정용 안테나(measuring antenna)는 평형형 반파장 공진 다이폴(balanced half wave resonant dipole)을 사용하였다.

측정시 차량의 엔진 회전은 1,000rpm이하의 공회전(idling) 상태를 유지하고, 각종 전기장치를 사용하지 않은 상태에서 측정하였다.

3.2 측정 결과 및 분석

스파크 플러그 케이블과 스파크 플러그의 길이를 측정한 결과와 측정된 길이를 Fig. 4(a)와 같은 구조의 $\lambda/4$ 수직 접지 안테나로 동작하는 안테나로 고려하여, 식 (3)에 의하여 계산한 공진주파수는 Table 1과 같다.

Fig. 1의 구조에서 No.1, No.4 스파크 플러그 케이블이 연결된 점화 코일의 1차측에서 측정된 정재파 비는 Fig. 6과 같다.

Table 1 Measured length and calculated resonant frequency f_a

구분	No.1	No.2	No.3	No.4
길이[cm]	52	41	33	27
f_a [MHz]	144	183	227	278

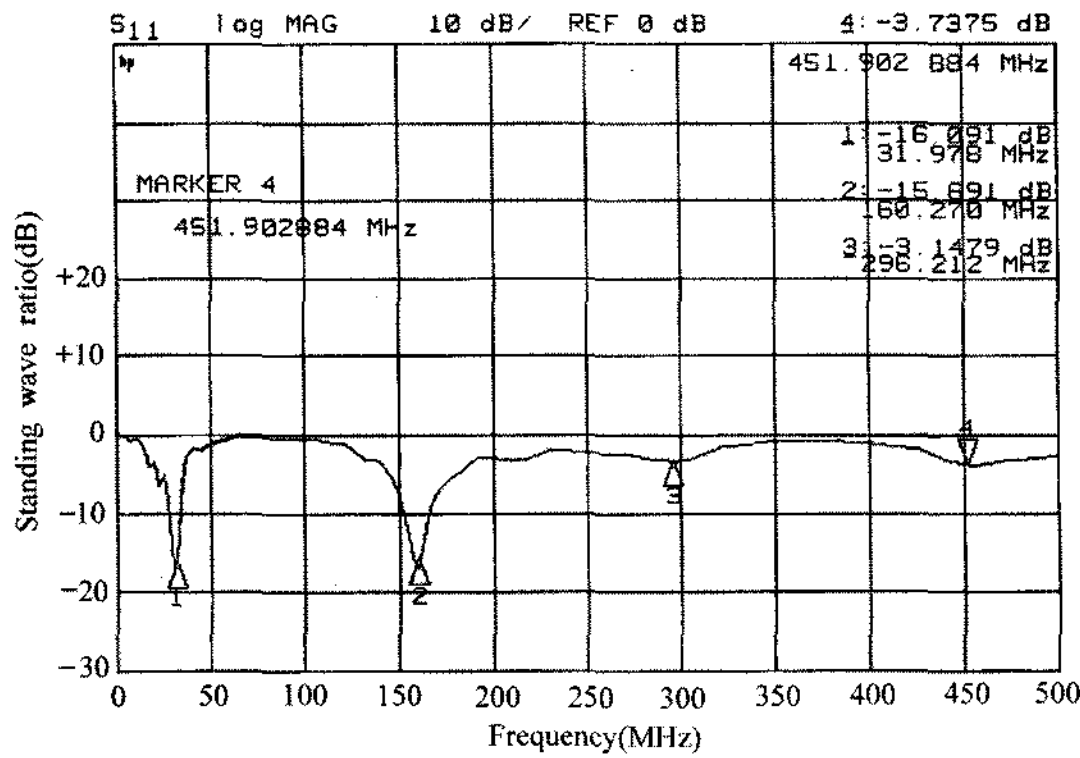


Fig. 6 Measured result of standing wave ratio(SWR)

Fig. 6의 측정 결과에서 마커(marker) 1의 주파수는 31.9[MHz]로 점화 코일의 인덕턴스 성분에 기인하는 것이라고 할 수 있다. 마커 2의 주파수는 160.2[MHz]로 No.4 스파크 플러그 케이블과 스파크 플러그에서 반사되는 반사파에 의한 것이라고 할 수 있고, 마커 3의 296.2[MHz]는 No.1 스파크 플러그 케이블과 스파크 플러그에서 반사되는 반사파에 의한 것이라고 할 수 있다. 또한, 마커 4의 주파수는 451.9[MHz]로 No.4 스파크 플러그 케이블과 스파크 플러그에 대한 제3고조파 성분으로 고려할 수 있다. 따라서 160.2[MHz]와 296.2[MHz]는 각각 No.1 스파크 플러그 케이블과 No.4 스파크 케이블에서 전자파가 복사되는 경우의 공진주파수라고 할 수 있다.

Fig. 6의 측정 결과와 $\lambda/4$ 수직 접지 안테나로 가정하여 계산한 Table 1의 No.1, No.4의 공진주파수를 각각 비교하면, 회로망 분석기로 측정된 주파수가 각각 16[MHz], 18[MHz] 정도 높다. 이것은 스파크 플러그 케이블과 스파크 플러그가 Fig. 4(a)와 같은 선형 도선이 아니고, 그 설치가 지면과 수직으로 설치되지 않은 것에 기인하는 것이라고 할 수 있으며, Fig. 6에서 마커 3의 정재파비가 -3.15[dB]임에도 공진주파수로 보는 것은 반사되는 고주파가 점화 코일의 인덕턴스에 의하여 차단되는 특성을 고려한 것이다.⁶⁻⁸⁾

Table 1과 Fig. 6의 측정 결과를 고려하여 실험차량에서 복사되는 전자파를 110[MHz]-610[MHz] 대역에서 측정된 결과는 Fig. 7과 같다.

Fig. 7의 복사 전력 스펙트럼 분포와 Fig. 6의 공진 주파수를 나타내는 마커2-4의 관계를 살펴보면 상

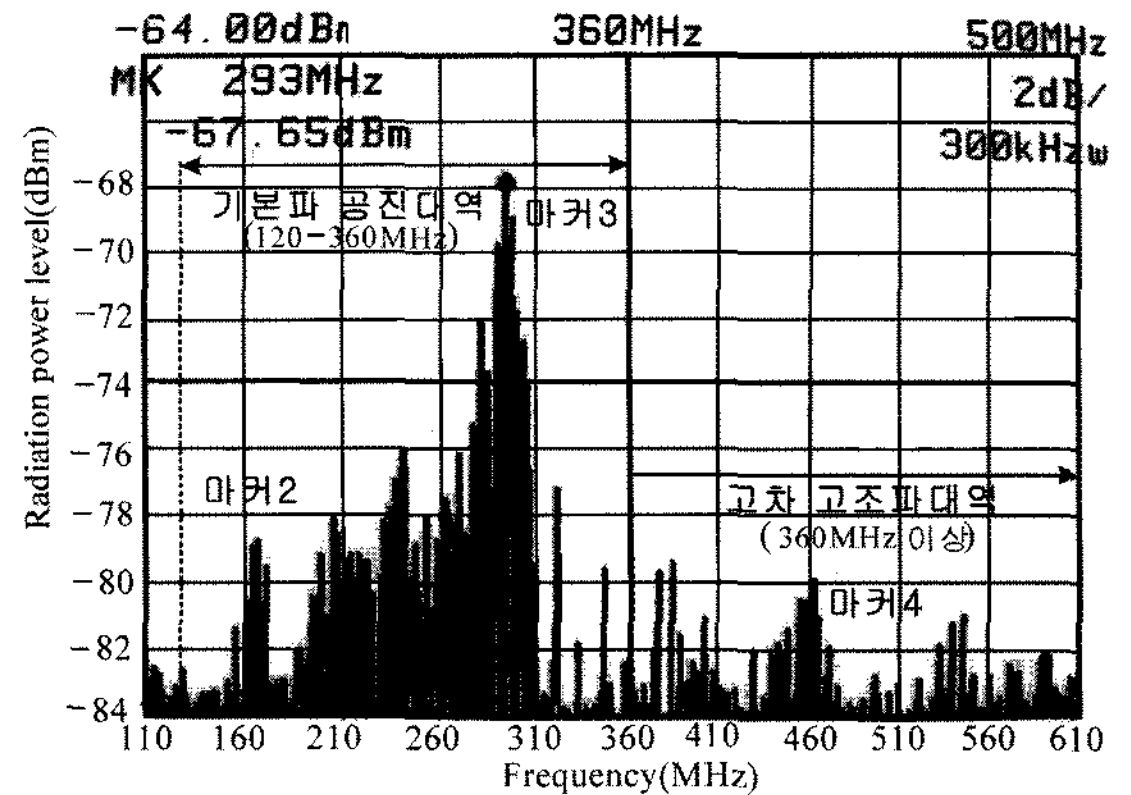


Fig. 7 Measured result of radiation power spectrum for 110[MHz]-610[MHz]

당히 일치하고 있음을 알 수 있다. 이러한 해석에 의하여 Fig. 7의 측정 결과 그래프에서 120[MHz]-360[MHz] 정도의 범위는 기본파 공진대역으로, 360[MHz] 이상의 범위는 고차 고조파대역으로 구분할 수 있다. 이 측정 결과는 불꽃 점화 시스템을 넓은 대역의 고주파 에너지를 발생하는 송신장치에 특정한 주파수 대역의 고주파 에너지를 공간에 복사하는 송신 안테나로 구성된 송신설비로 고려한 것을 실증하는 것이다.

기본파 공진대역의 스펙트럼 분포에 대한 해석을 위하여 Fig. 7에서 기본파 공진대역으로 고려한 120[MHz]-360[MHz] 대역에서 복사 전력 레벨이 큰 주파수 대역인 135[MHz]-335[MHz] 대역에 대한 복사 특성을 측정된 결과를 Fig. 8에 나타내었다.

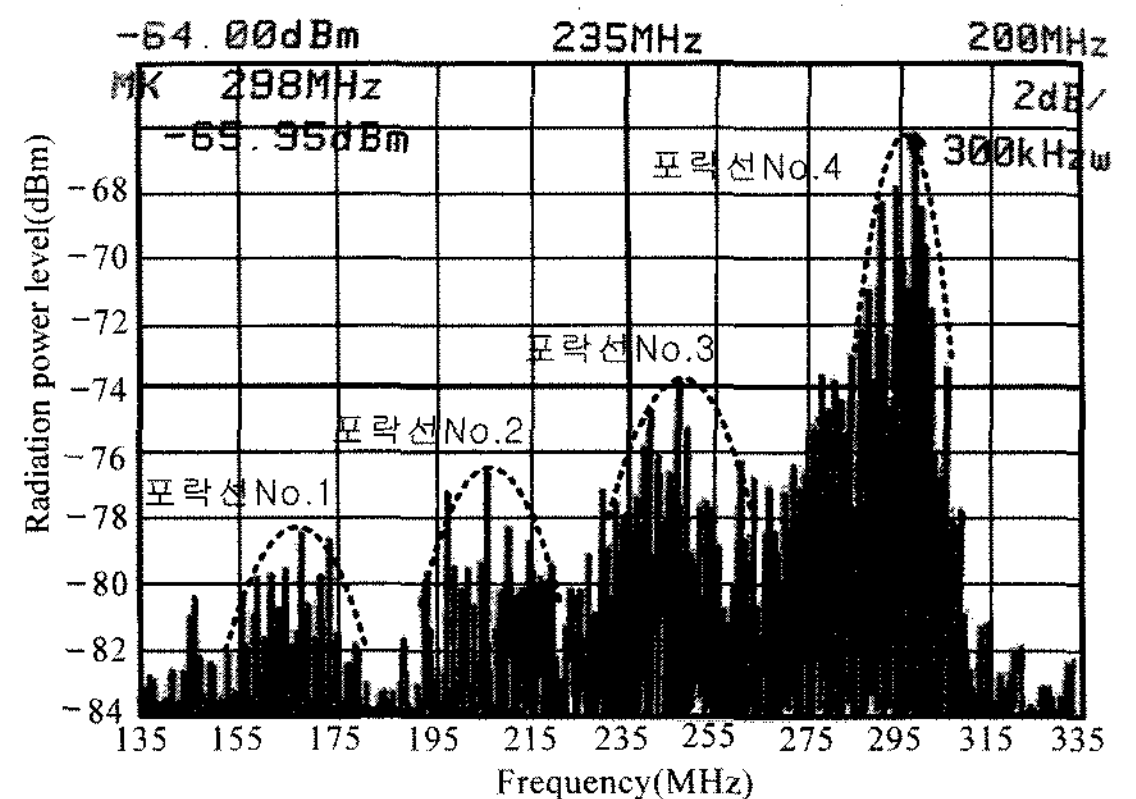


Fig. 8 Measured result of radiation power spectrum for 135[MHz]-335[MHz]

전력 스펙트럼 분포를 측정된 결과이므로 복사 전력 레벨이 최대인 스펙트럼을 공진주파수의 스펙트럼으로 보고, 포락선을 그리면 Fig. 8에 나타낸 바와 같이 4개의 포락선으로 나타낼 수 있다. 이 포락선들은 실용회로 해석에서 기준이 되는 3dB대역폭(반치폭)을 고려하여 4-6[dB] 정도에 해당하는 부분에 대하여 포락선을 그린 것이다. 이것은 공진주파수가 각기 다른 4개의 안테나에서 전자파가 복사되는 것과 같다. 각 포락선에서 복사 전력 레벨이 최대인 대략적인 주파수는 포락선No.1은 165[MHz], 포락선No.2는 205[MHz], 포락선No.3는 250[MHz], 포락선No.4는 298[MHz] 정도이며, 포락선No.1의 주파수 165[MHz]와 포락선No.4의 298[MHz]는 Fig. 6의 측정 결과와 상당히 일치하기 때문에 포락선 No.1-No.4의 복사 전력 스펙트럼은 Fig. 1의 스파크 플러그 케이블 No.1-No.4에서 각각 복사되는 전자파의 스펙트럼이라고 할 수 있다.

Table 1의 공진주파수는 스파크 플러그 케이블과 스파크 플러그를 선형 도선 안테나로 가정하여 계산한 것이기 때문에 측정에 의한 공진주파수 사이에는 오차가 있을 수 있다. 그러나 그 오차의 범위가 측정 대역폭 200[MHz]의 10% 정도(대략 20[MHz])인 점을 감안하면, 식 (3)을 이용한 공진주파수의 계산값은 측정 실험에서 측정 주파수 범위 설정하는데 활용할 수 있다.

이상의 실험 결과인 Fig. 6-8은 스파크 플러그가 약 10,000[km] 정도 사용된 차량(주행거리 10,000km에서 스파크 플러그를 점검하도록 되어있는 점을 고려)에 대한 것이다. 이 결과와 신제품의 스파크 플러그를 사용하는 경우에 복사되는 전자파의 전력 스펙트럼을 비교하기 위하여, 실험 차량의 스파크 플러그를 신제품으로 교환하여 측정된 결과가 Fig. 9이다.

Fig. 9에서 포락선No.1-No.4의 공진주파수는 각각 155[MHz], 193[MHz], 255[MHz], 297[MHz] 정도라고 할 수 있고, 스펙트럼 분포 또한 4개의 포락선으로 구분됨을 볼 수 있다. 이 값과 Fig. 8의 공진주파수의 값에는 차이가 있지만, 그 차이는 스파크 플러그의 전기적인 특성의 변동에 기인하는 것이라고 할 수 있다. 그러나 그 변동의 범위는 5% 내외에서 변화되고 있기 때문에 실용적인 해석에는 일반적으로

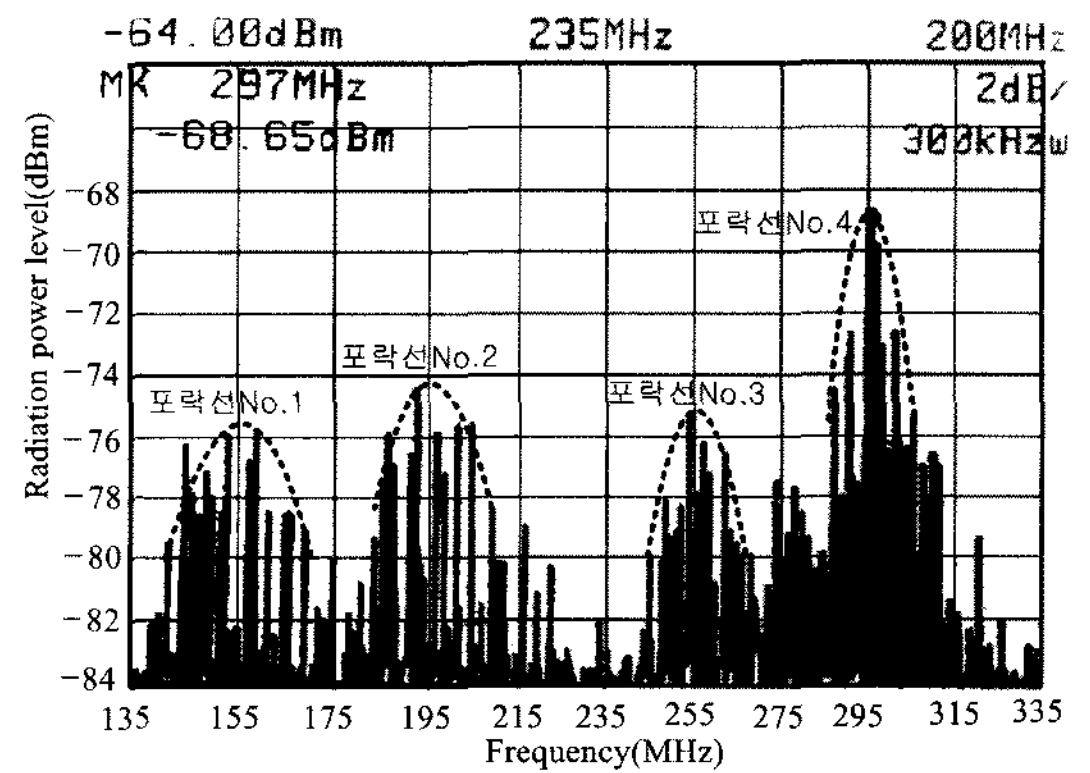


Fig. 9 Measured result of radiation power spectrum for 135[MHz]-335[MHz](new spark plug)

로 적용할 수 있을 것으로 사료된다.

10,000[km] 정도 사용한 스파크 플러그에서 복사되는 전자파를 측정된 결과인 Fig. 8과 신제품의 스파크 플러그에서 복사되는 전자파를 측정된 결과인 Fig. 9를 비교하여 보면, 200[MHz]-240 [MHz] 정도 대역에서 복사 전자파의 스펙트럼 밀도는 Fig. 9에 비하여 Fig. 8이 높고, 전 측정 대역에서도 그 밀도가 높음을 알 수 있다. 즉, 점화 플러그를 장시간 사용하는 경우에 다양한 주파수 성분의 전자파가 복사될 수 있음을 나타내는 것이라고 할 수 있다.

최대 복사전력 레벨은 Fig. 8과 9에서 포락선 No.3은 -75[dBm]에서 -74[dBm]으로 악화, 포락선 No.4는 -68.65[dBm]에서 -66.95[dBm]으로 악화된다. 그러나 포락선 No.1은 -76[dBm]에서 -78.5 [dBm]으로 개선되고, 포락선 No.2는 -74.6[dBm]에서 -76.5[dBm]으로 개선되어 일관성이 없다고 할 수 있다. 이것은 최대 복사전력은 안테나 복사저항과 관계가 있고, 스파크 플러그가 고온에서 사용되기 때문에 스파크 플러그를 구성하고 있는 물질의 전기 저항의 특성이 열화 등에 의하여 변화하는 것에 기인하는 것으로 추정할 수 있다.

4. 결론

이 연구는 무배전기식 불꽃 점화 시스템에서 전자파를 복사하는 스파크 플러그 케이블과 스파크 플러그에 대한 복사 메커니즘을 고주파 전송선로와 안테나 이론을 적용하여 해석하고, 관련 시스템을

회로망 분석기로 측정하고, 그 시스템에서 복사되는 전자파의 전력 스펙트럼 분포를 스펙트럼 분석기로 측정하는 실험을 통하여 수행하였으며, 다음과 같은 결과를 얻었다.

- 1) Fig. 6의 측정 결과에서 길이가 다른 스파크 플러그 케이블과 스파크 플러그는 공진주파수가 다른 회로로 동작함을 확인하였고, 무배전기식 점화 시스템에서 복사되는 전자파의 전력 스펙트럼을 측정한 결과인 Fig. 8과 Fig. 9는 4개의 공진주파수와 4개의 공진곡선의 포락선 분포로 해석할 수 있기 때문에, 길이가 다른 4개의 스파크 플러그 케이블과 그에 연결된 4개의 스파크 플러그는 공진주파수가 다른 4개의 직렬 공진형 모노폴 안테나로 동작한다고 할 수 있다.
- 2) 10,000[km] 정도를 사용한 스파크 플러그가 장착된 불꽃 점화 시스템에서 복사되는 전자파의 복사 전력 스펙트럼을 측정한 Fig. 8과 신품의 스파크 플러그가 장착된 불꽃 점화 시스템에서 복사되는 전자파의 복사 전력 스펙트럼을 측정한 Fig. 9에서 복사 스펙트럼 밀도는 신품의 스파크 플러그가 장착된 경우가 낮게 나타났다. 이것은 스파크 플러그를 장시간 사용하는 경우 불꽃 점화 시스템에서 다양한 주파수 성분의 전자파가 복사될 수 있다.
- 3) Fig. 8과 Fig. 9의 측정 결과에서 볼 수 있는 바와 같이 10,000[km] 정도를 사용한 스파크 플러그에서 복사되는 전자파의 스펙트럼 밀도가 신품의 스파크 플러그를 사용한 경우보다 높고, 복사전력 레벨이 악화되는 경우와 개선되는 경우가 나타내는 것은 스파크 플러그의 전기 저항의 특성이 변화하는 것과 연관이 있는 것으로 추정할 수 있다.
- 4) 이상의 결과에서 4개의 스파크 플러그 케이블을 사용하는 불꽃 점화 시스템은 특정한 주파수 대역을 복사하는 4개의 송신설비로 고려할 수 있고, 스파크 플러그의 사용에 따른 변화는 송신 주파수 대역을 변화시키지 않고, 복사 전력의 세기를 변화시키기 때문에 안테나의 복사 저항을 변화시키는 것이라고 할 수 있다. 따라서 스파크 플러그의 저항을 적절히 선정하면 전자파의 복

사를 근원적으로 감소시킬 수 있을 것으로 예상된다.

References

- 1) G. J. Choe, S. G. Jho, W. L. Jeung, S. K. Jang and S. H. Kang, "Analysis of Electro-magnetic Wave Radiating from an Ignition Plug and High-voltage Cable inside an Engine Room," Transactions of KSAE, Vol.12, No.1, pp.201-215, 2004.
- 2) G. J. Choe, "An Experimental Study on Relation Ship of the Engine rpm and the Strength of Electro-magnetic Waves in the Engine Room," Transactions of KSAE, Vol.14, No.3, pp.112-118, 2006.
- 3) T. Denton, Automobile Electrical and Electronic Systems, Arnold, London, pp.110-129, 1997.
- 4) S. Y. Liao, Microwave Circuit Analysis and Amplifier Design, Prentice-Hall, Englewood Cliffs, New Jersey, pp.8-52, 1987.
- 5) C. H. Durney and C. C. Johnson, Introduction to Modern Electromagnetics, McGraw-Hill Book Co. Inc., Seoul, pp.316-351, 1986.
- 6) R. W. P. King, The Theory of Linear Antennas, Harvard University Press, Cambridge, Massachusetts, pp.24-69, 1956.
- 7) E. C. Jordan and K. G. Balmain, Electromagnetic Waves and Radiation Systems, Prentice Hall, Englewood Cliffs, New Jersey, pp.345-396, 1968.
- 8) T. L. Floyd, Electric Circuit Fundamentals, Prentice Hall, Englewood Cliffs, New Jersey, pp.574-620, 1995.
- 9) M. J. Lee, M. Hall, O. A. Ezekoye, R. Matthews and S. S. Chung, "A Study on Behaviour and Characteristics of Spark Discharge in Spark Ignition System," Transactions of KSAE, Vol.14, No.1, pp.100-108, 2006.
- 10) M. E. Van Valkenburg, Network Analysis, Prentice Hall, Englewood Cliffs, New Jersey, pp.452-483, 1974.
- 11) S. A. Balanis, Antenna Theory, John Wiley & Sons, New York, pp.133-194, 1997.