

플레이트거더 용접구조상세의 피로거동에 관한 연구

이명구 · 이승용^{†*}

울지대학교 보건산업안전학전공 · *충주대학교 토목공학부
(2007. 12. 5. 접수 / 2008. 3. 20. 채택)

A Study on the Fatigue Behavior of the Welded Structural Details in Plate Girder

Myeong-Gu Lee · Seung-Yong Lee^{†*}

Department of Health Industrial Safety, Eulji University

*Department of Civil Engineering, Chungju National University

(Received December 5, 2007 / Accepted March 20, 2008)

Abstract : The objective of this study is to examine fatigue strength of the welded details. In order to attain the goal of this study, the bending fatigue tests was performed for four kinds of welded details used in steel bridges, such as in-plane gusset, out-of-plane gusset, cruciform, and cover plate. The effect of the length of welded attachment on fatigue strength was greater in out-of-plane gusset than in in-plane gusset. The fatigue strength of welded details with short attachment was superior to that with long attachment. Fatigue strength of welded details with transversely loaded welds was lower than that with longitudinally loaded welds, and those results were not satisfied with AASHTO specifications. For the fatigue strength of cover plate, cover plate with rectangular section was superior to that with tapered section. It was found that the fatigue crack initiates at the points of stress concentration which are the boundary between the base metal and the bead of weld in the part of the longitudinal edge of attachment, and propagates first along the boundary and along the perpendicular to the direction of the principle stress in the base metal of welded tip.

Key Words : plate girder, structural details, fatigue strength, fatigue crack

1. 서 론

최근의 강도도로교 및 강철도로교는 통행 차량의 증가 및 차량의 중량화 등에 의해 피로손상이 누적되어 구조물의 열화를 촉진하고 있다. 이와 같은 피로에 의한 열화현상은 성수대교 붕괴사고나 당산철교 철거 등의 원인이 되었으며, 구조물의 기능적 상실 또는 저하에 영향을 미치고 사회 및 경제에 큰 손실을 가져오게 된다. 일반적으로 강교량에서 발생하는 피로손상은 교량설계시 피로검토를 수행하는 1차부재(또는 주부재)에서는 거의 발견되고 있지 않으나 피로설계에서 고려하고 있지 않는 2차부재 연결부(용접, 고장력볼트 및 리벳에 의한 이음)에서의 2차응력과 부재간의 상대처짐의 차이에 의하여 발생한다. 이러한 피로손상을 유발하는 2차응력은 교

량구조의 전체적인 3차원 변형으로 인한 판의 면내 및 면외방향의 국부변형에 기인하는 것으로 알려져 있다.

또한 구조적 특성에 의해 발생하는 피로손상 이외에 강구조부재의 용접연결부에서의 블로우홀(Blow-hole), 용입불량(Incomplete of Penetration), 슬래그 혼입 등과 같은 미시적 용접결함이나 제2의 상(the Hard Phase), 내재균열 등의 혼입에 의한 구조부재의 내적결함 등이 있다. 그러므로 구조물의 사용 중 균열발생을 완전하게 제어하는 것은 거의 불가능하다.

이러한 이유에 의해 선진외국에서는 구조용 강재의 피로특성에 대한 연구가 Wilson¹⁾, Gurney²⁾, Fisher³⁾, 三木千壽⁴⁾, 松岡一洋⁵⁾ 및 慶甲秀⁶⁾ 등에 의해 활발하게 진행되었다. 이러한 수많은 피로시험 결과를 토대로 미국의 AASHTO⁷⁾, 일본의 JSSC⁸⁾, 유럽의 ECCS⁹⁾ 등에서는 강구조부재의 연결구조세목에 대한 독자

[†] To whom correspondence should be addressed.
sylee@cjnu.ac.kr

적인 피로설계기준을 설정하여 이를 강구조물의 설계에 최대한 반영하고 있다. 그러나 현재 우리나라의 도로교설계기준⁽¹⁰⁾에서 채택하고 있는 강교량의 허용피로응력범위에 관한 규정은 미국의 NCHRP(National Cooperative Highway Research Program)에서 수행한 피로시험 결과를 기초로 한 AASHTO의 피로설계기준을 그대로 사용하고 있는 실정이다. 또한 국내의 연구^(11,12)도 소형 시험편에 의한 연구가 주류를 이루고 있는 실정이다.

따라서 본 연구에서는 국내 강구조물 피로설계 지침의 기초적 자료를 구축하기 위한 기본적 연구로서 강교량 용접구조상세중 대표적인 면내거셋형(플랜지거셋), 면외거셋형(웹거셋), +자연결형(수직보강재) 및 덮개판형을 대상으로 실물 크기의 대형 플레이트거더 시험체에 의한 4점 굽힘피로시험을 실시함으로써 각 구조세목별 피로시험결과를 S-N 선도에 나타내어 외국의 피로설계기준과 비교검토함으로써 각 구조세목에 대한 국내 피로설계기준의 타당성을 검증하였다. 한편, 용접구조상세별 피로균열의 발생특징을 규명하고자 용접지단에서의 주응력방향과 피로균열 성장 형태를 분석하므로써 강교량에서의 용접구조 상세별로 피로균열의 발생점과 균열성장방향을 예측할 수 있는 기초자료를 제공하였다.

2. 피로시험

2.1. 재료의 물성

시험체에 사용된 강재는 용접구조용 강재인 SM490B이며, 용접방법은 주부재에 대해서는 SAW(Submerged Arc Welding)법을 이용하였고, 2차부재에 대해서는 CO₂ 반자동용접법을 이용하여 제작하였다.

시험체에 사용된 강종 및 용접봉의 화학성분 및 기계적 성질은 각각 Table 1 및 2와 같다.

Table 1. Chemical compositions and mechanical properties of SM490B steel

강재의 종류	화학성분 (wt, %)					기계적 성질			
	C	Si	Mn	P	S	항복강도 (MPa)	인장강도 (MPa)	탄성계수 (GPa)	연신율 (%)
SM490B	0.16	0.37	1.21	0.014	0.010	309	539	206	23

Table 2. Chemical compositions and mechanical properties of welding rod

용접봉 종류	화학성분 (wt, %)					기계적 성질		
	C	Si	Mn	P	S	항복강도 (MPa)	인장강도 (MPa)	연신율 (%)
KF-300LF	0.08	0.48	1.23	0.013	0.011	460	530	32

2.2. 시험체의 형상 및 제원

본 연구에서 사용한 시험체는 강교량의 실제상황에 보다 근접한 조건을 재현하기 위하여 Fig. 1과 같이 지간 7.8m의 단순 플레이트 거더교를 대상으로 하였다. 시험체에는 각 구조상세들이 포함되도록 하여 여러 응력위치에 가능한 많은 부착물을 부착하였다. 시험체의 설계에서는 피로시험기의 용량을 고려하여 시험체의 크기를 결정하고, 부착물의 위치는 각 구조상세별 피로강도와 균열발생 후 보수가 가능성을 고려하여 결정하였다.

시험체의 플랜지는 폭 180mm, 두께 16mm의 강판을 사용하였고, 웹은 높이 508mm, 두께 10mm의 강판을 사용하였다. 플랜지와 웹은 용접치수 10mm로 필렛용접을 실시하였으며, 여기서 필렛용접의 용접치수를 설계에서 허용하는 최대치인 10mm로 실시한 것은 종방향 이음부에서의 피로균열의 발생을 가능한 억제하기 위한 것이다. 한편 Fig. 1에 표시한 용접구조상세 "A"에서 "F"에 대한 자세한 형상은 Fig. 2와 같으며, 각 구조상세의 용접조건, 부착위치 및 기호정의는 Fig. 3 및 Table 3과 같다.

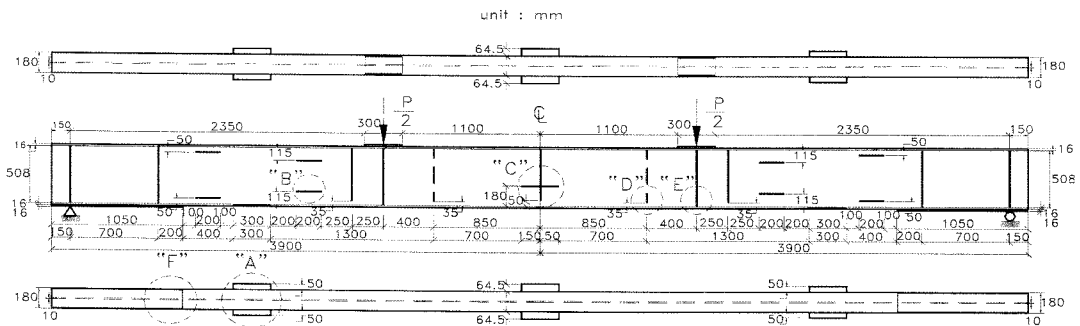


Fig. 1. Geometry of specimen.

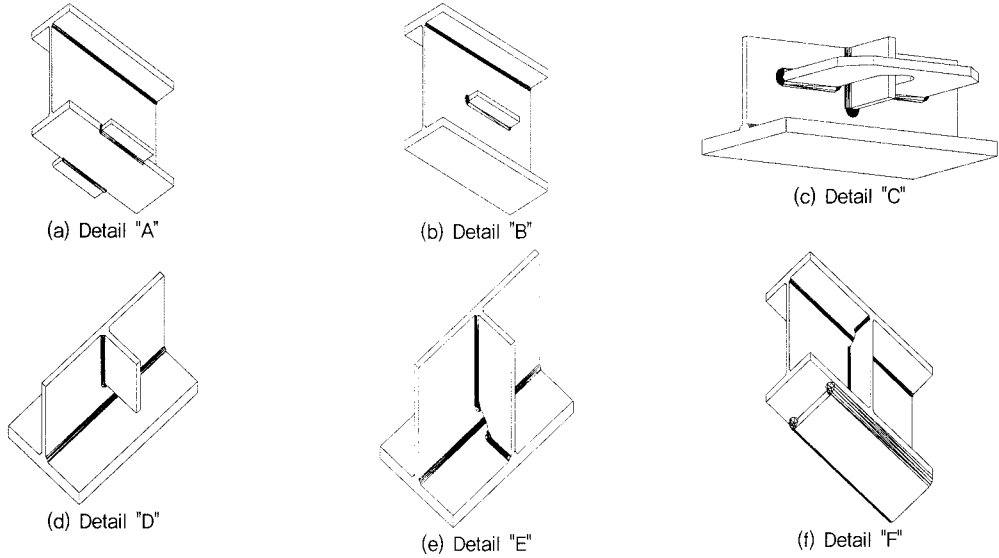


Fig. 2. Detailed schematics of welded attachments.

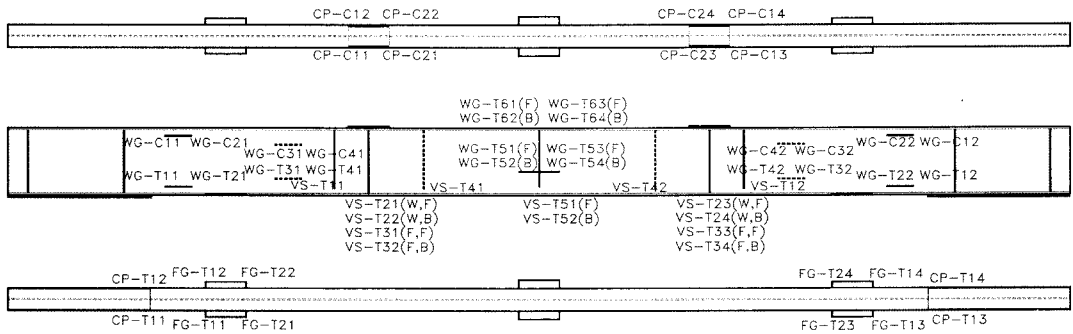


Fig. 3. Sign of structural details.

Table 3. Explain of structural details

구조상세	부착물의 크기 및 용접조건	부착위치	기호의 정의
면내거셋형	두께 10mm, 길이 300mm 용접치수 8mm 길이방향용접 부분용입 맞대기용접	인장축 플랜지 변모멘트구간	FG-T11 ~ FG-T24
면외거셋형	두께 10mm, 길이 300mm 용접치수 10mm 끝돌림용접 부분용입 필렛용접	인장축 웹 변모멘트구간	WG-T11 ~ WG-T42
		인장축 웹 등모멘트구간 수직보강재와 교차하는 거셋	WG-T51 ~ WG-T64
+자연결형	두께 10mm 용접치수 10mm 끝돌림용접 부분용입 필렛용접	압축축 웹 변모멘트구간	WG-C11 ~ WG-C42
		인장축 웹 변모멘트구간	VS-T11, VS-T12
		인장축 웹 등모멘트구간	VS-T21 ~ VS-T24
		인장축 플랜지 등모멘트구간	VS-T31 ~ VS-T34
뒷개판형	두께 10mm 용접치수 10mm 길이방향용접 부분용입 필렛용접	인장축 웹 등모멘트구간	VS-T41, VS-T42
		인장축 웹 등모멘트구간	VS-T51, VS-T52
기호의 명명	기호 : Name-T(C)ij, Name : FG(면내거셋형), WG(면외거셋형), VS(+자연결형), CP(뒷개판형) T : 인장축, C : 압축축, ij : 응력범위가 i인 것 중 j번째 구조상세	인장축 플랜지	CP-T11 ~ CP-T14
		압축축 플랜지	CP-C11 ~ CP-C24



Fig. 4. Fatigue test configuration.

2.3. 시험방법

피로시험은 Fig. 4에서와 같이 500kN 용량의 피로시험기를 사용하여 4점 굽힘피로시험을 실시하였고, 일정진폭의 반복하중으로 파형은 sine파, 하중비는 0.1로 일정하게 하였다. 피로하중 및 부하 주파수는 시험체 1에 대해서는 각각 380kN 및 0.4Hz, 시험체 2에 대해서는 340kN 및 0.5Hz, 시험체 3에

대해서는 300kN 및 0.55Hz로 하였다.

피로시험 중 어느 일정한 구조세목에서 균열이 발생되어 일정한 균열크기까지 도달하면 파괴된 것으로 간주하고, 균열부를 스톱홀의 천공, 고장력 볼트의 체결 및 이음판의 부착 등의 형태로 보수한 후 다른 구조세목에서 파괴에 도달될 때까지 지속적으로 시험을 실시하였다. 이때 파괴된 것으로 간주하는 균열크기(이하 “파괴균열”이라 함)는 각 구조상세별로 부착위치와 균열성장 형태에 따라 전체 구조계에 미치는 영향을 고려하여 차등을 두어 정하였다. 면내거셋형은 플랜지의 폭 1/6에 해당하는 30mm, 면외거셋형과 +자연결형과 같은 복부 부착물은 복부 두께의 4배에 해당되는 40mm, 덧개판형은 플랜지 두께의 3/4에 해당되는 12mm로 정하였다.

3. 결과분석 및 고찰

3.1. 피로강도

플레이트거더 시험체에 대한 피로시험은 구조세

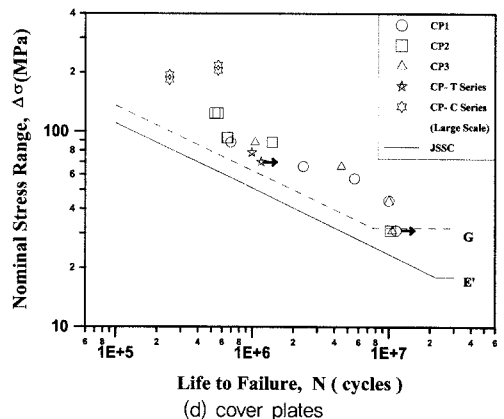
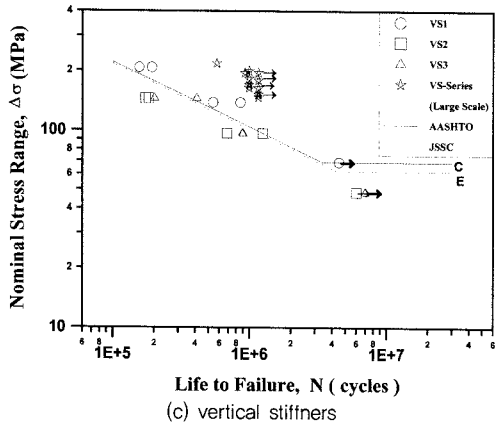
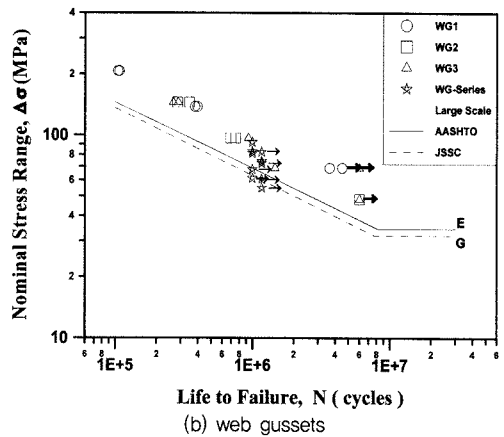
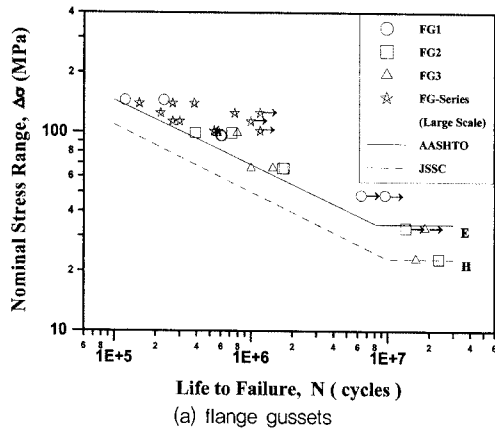


Fig. 5. S-N curves of each details.

목별로 허용피로강도를 만족시키는지 여부의 판정에 그 목적을 두었기 때문에 파괴된 것으로 가정할 보수균열까지 피로균열이 성장되지 않더라도 AASHTO 및 JSSC의 허용피로등급을 상회하는 반복회수가 되면 시험을 중단하였다. 시험체에 대한 굽힘피로시험 결과를 기존의 연구^{13,14)}에서 얻어진 소형시험체에 대한 인장피로시험 결과와 비교하여 각 용접구조세목별로 나타내면 Fig. 5와 같다.

Fig. 5로부터 면내거셋형에 대한 보시험체의 피로시험결과는 이러한 용접구조세목에 대한 피로설계기준으로 제안된 AASHTO의 E등급과 JSSC의 H등급을 모두 상회하는 것을 알 수 있으며, 인장시험체에 대한 결과들과 큰 차이를 보이지 않고 있다. 면외거셋형에 대한 보시험체의 피로시험결과는 파괴에 도달한 것이 많지 않아 정확한 결론을 얻을 수는 없으나 이러한 용접구조의 피로설계기준으로 제안된 AASHTO의 E등급과 JSSC의 G등급을 만족시킬 것으로 추정된다.

또한, +자연결형에 대한 보시험체의 피로시험결과는 이러한 용접구조의 피로설계기준으로 제안된 AASHTO의 C등급과 JSSC의 E등급을 상회하는 것으로 나타났다. 보시험체에 의한 피로시험결과 얻어진 +자연결형의 피로강도는 인장시험체에 의한 것보다 다소 높은 피로강도를 나타내고 있음을 알 수 있다. 이러한 이유는 복부부착물에 대해서는 전술한 바와 같이 실제보다 공칭응력범위가 약 10~15% 높은 것으로 고려되었기 때문인 것으로 판단된다.

덮개판형에 대한 보시험체의 피로시험결과는 이러한 용접구조의 피로설계기준으로 제안된 AASHTO의 E등급과 JSSC의 G등급을 상회하는 값으로 나타났으며, 인장부에 위치한 덮개판은 인장시험체의 피로강도와 비슷한 강도를 나타내고 있으나 압축부에 위치한 덮개판의 피로강도는 상대적으로 매우 높은 것을 알 수 있다.

3.2. 피로균열의 발생 및 성장특성

(1) 면내거셋형

플레이트거더 시험체에서 면내거셋형인 플랜지 거셋은 두께 16mm의 플랜지에 두께 10mm의 거셋을 맞대기용접한 형태로서 길이방향으로만 용접을 실시하였고, 거셋의 끝부분에서 두께방향으로는 용접을 실시하지 않았다. 이는 일반적으로 플랜지와 연결되는 면내거셋의 경우는 두께부분의 돌림용접부에서 피로균열이 가장 많이 발생하기 때문에 이러한 것을 가능한 배제하기 위한 것이다.

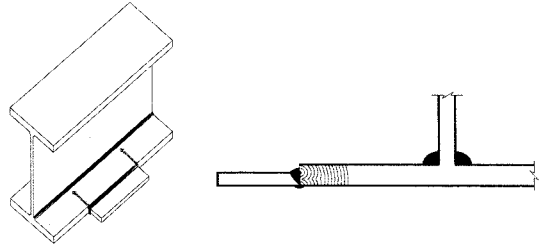


Fig. 6. Fatigue cracks of flange gussets.

면내거셋형에서 피로균열의 발생 및 성장의 조사결과를 나타낸 Fig. 6으로부터 피로균열은 플랜지 하면의 용접비드 산머리에서 먼저 발생하고, 그 후 플랜지 상면의 용접비드에서 발생한 다음 각각 용접비드를 관통하여 모재로 성장함을 알 수 있다. 균열성장의 방향은 보의 축방향과 82~84°를 이루며 복부방향으로 성장하였다.

면내거셋형은 3개의 시험체에서 모두 균열이 발생하였고, 대부분이 파괴균열(30mm)까지 성장하였다. 균열의 성장형태는 일반적인 Mode I의 형태를 나타내었다.

(2) 면외거셋형

면외거셋형인 웹거셋에서 피로균열의 발생 및 성장방향을 시험체의 전면에 후면에 대해 각각 Fig. 7에 나타내었다. 그림에서 피로균열의 발생점은 점으로 표시하였고, 성장방향은 화살표로 표시하였다. 또한 340kN의 하중을 재하하였을 때 용접선단에서의 주응력의 크기와 방향을 표시하였다. 피로균열은 부착물의 길이방향 끝부분의 용접비드와 모재와의 경계면에서 발생하였으며, 균열성장방향은 용접선을 따라 성장하였다. 본 연구에서는 AASHTO 및 JSSC에서 규정하고 있는 피로수명을 초과할 경

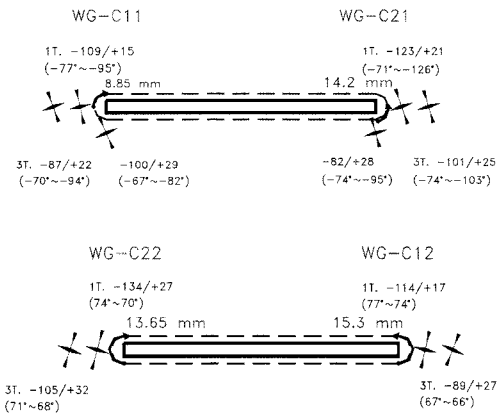


Fig. 7. Fatigue cracks and principal stress of web gussets.

우에는 피로시험을 중단하였기 때문에, 모든 웨브거셋에서 피로균열이 모재로 성장하는 것을 관찰할 수 없었다. 그러나 시험체 1의 WG-T42 위치($\Delta\sigma = 92.30$ MPa)에서 반복횟수 662,160회일 때 모재로의 균열 성장을 관찰할 수 있었으며, 이곳의 균열성장방향은 용접지단에서의 주응력방향과 직각되는 방향으로 성장하였다.

(3) +자연결형

Fig. 8은 플랜지와 접합된 +자연결형에서 발생한 피로균열의 형상을 보여주는 것이다. 플랜지와 접합된 +자연결형은 스칼롭(scallop)부의 원형선단에서 발생하여 용접비드와 모재의 경계면을 따라 플랜지 외측으로 성장하였으며, 동시에 플랜지 모재의 두께방향으로 성장하는 형태를 나타내었다.

(4) 덮개판형

본 연구에서 사용된 시험체의 덮개판은 온돌레 용접을 하지 않고 길이방향만 용접을 실시한 것으로서, Fig. 9는 피로균열의 발생형태를 나타낸 것이다. 피로균열은 길이방향으로 용접된 끝부분의 용접비드상에서 발생하여 곧바로 모재로 진행되는 형태를 나타내었다.

본 시험체에서는 지점 근처의 인장측인 하부플랜지와 하중재하점 근처의 압축측인 상부플랜지에 각각 덮개판을 부착하였으며, 인장측은 물론 압축부에서도 피로균열이 발생하였다. 인장측에서 피로균

열은 발생 후 지속적으로 성장하여 갔으나, 압축부에서 발생한 균열은 일정한 크기에 도달하면 성장속도가 둔화하는 경향을 나타내었다.

4. 결 론

본 연구에서는 국내 강구조물 피로설계지침의 기초적 자료를 구축하기 위한 기본적 연구로서 강교량의 대표적인 용접구조상세인 면내거셋형, 면외거셋형, +자연결형 및 덮개판형을 대상으로 실물 크기의 대형 플레이트거더 시험체에 의한 4점 굽힘피로시험을 실시하였다. 그 결과를 정리하면 다음과 같다.

1) 면내거셋형에 대한 보시험체의 피로시험 결과는 이러한 용접구조의 피로설계기준으로 제안된 AASHTO의 E등급과 JSSC의 H등급을 모두 상회하는 것을 알 수 있으며, 인장시험체에 대한 결과들과 큰 차이를 보이지 않고 있다.

2) +자연결형에 대한 피로시험 결과는 AASHTO의 C등급과 JSSC의 E등급을 상회하는 것으로 나타났으며, 보시험체에 의한 피로강도가 인장시험체에 의한 것보다 다소 높은 것을 알 수 있는데, 이는 북부부착물에 대해서는 실제보다 공칭응력 범위가 약 10~15% 높은 것으로 고려되었기 때문인 것으로 판단된다. 한편 덮개판형에 대한 보시험체의 피로시험 결과는 AASHTO의 E'등급과 JSSC의 G등급을 상회하는 값으로 나타났으며, 인장부에 위치한 덮개판은 인장시험체의 피로강도와 비슷한 강도를 나타내고 있으나 압축부에 위치한 덮개판의 피로강도는 상대적으로 매우 높은 것을 알 수 있다.

3) 피로균열은 부착물의 길이방향 끝단의 응력집중부인 용접비드와 모재의 경계면에서 발생하여 일차적으로 이들 경계면을 따라 성장하다가 용접지단부 모재의 주응력 직각방향으로 성장함을 알 수 있었다. 이러한 특성은 용접지단부에서 실측된 주응력방향과 굽힘피로시험 중 관찰된 피로균열의 발생 및 성장방향으로 확인되었다.

감사의 글 : 이 논문은 충주대학교 대학구조개혁 지원사업비(교육인적자원부 지원)의 지원을 받아 수행한 연구이며, 이에 감사드립니다.

참고문헌

1) W.M. Wilson, "Flexural Fatigue Strength of Steel

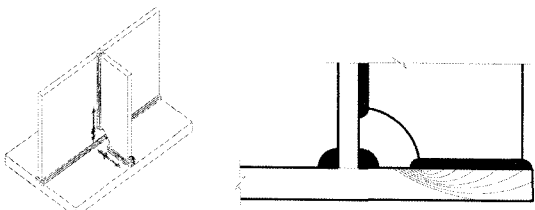


Fig. 8. Fatigue cracks of vertical stiffeners.

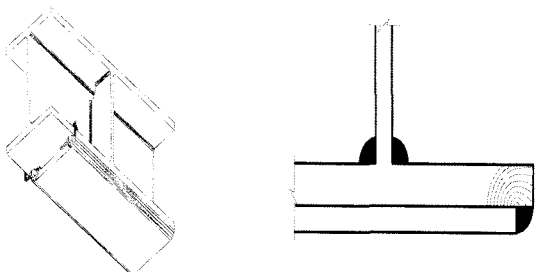


Fig. 9. Fatigue cracks of cover plates.

- Beams”, Eng. Exper. Sta. Bull., No. 377, Univ. of Illinois, Vol. 45, No. 33, 1948.
- 2) T.R. Gurney, “Fatigue Strength of Beams with Stiffness Welded to the Tension Flange”, Brit. Welding Journal, 1960.
 - 3) J. H. Fisher, “Fatigue Strength of Welded A514 Steel Beams”, Pro. Conf. Fatigue of Welded Structures, The Welding Institute, Vol. 1, pp. 135~148, 1971.
 - 4) 三木千壽, “鋼橋梁部材の疲れ強度評價に關する基礎的な研究”, 東京工業大學, 博士學位論文, 1979.
 - 5) 松岡一洋, 高橋一比古, 藤井英輔, “荷重非傳達隅肉溶接継手の疲勞強度に及ぼす降伏強度の影響”, 日本造船學會論文集, 第171號, pp. 417~425, 1992.
 - 6) 慶甲秀, 森猛, 三木千壽, 剛志, “高強度鋼溶接継手部の溶接材料軟質化による疲勞強度向上の試み”, 日本土木學會論文集, No.570, I-40, pp. 97~106, 1997.
 - 7) AASHTO(American Association of State Highway and Transportation Officials), “Standard Specification for Highway Bridges”, pp. 144~147, 1986.
 - 8) 日本鋼構造協會(JSSC), “鋼構造物の疲勞設計指針・同解説”, 技報堂出版, pp. 5~12, 1993.
 - 9) ECCS(European Convention for Constructional Steelwork), “Recommendations for the Fatigue Design of Steel Structure”, Committee TC 6, Fatigue, 1985.
 - 10) 건설교통부, “도로교설계기준”, pp. 69~77, 2005.
 - 11) 장동일, 박제선, 정영화, “강구조물의 용접연결부의 피로강도에 관한 연구(I)”, 대한토목학회논문집, 제5권, 제3호, pp. 161~175, 1985.
 - 12) 장동일, 정영화, “용접이음한 구조강의 소형인장 시험편에서의 피로균열 진전거동”, 대한토목학회논문집, 제4권, 제2호, pp. 133~142, 1984.
 - 13) 우상익, 정경섭, “하중 비전달형 면의 거셋판이 부착된 강교량 부재의 피로강도”, 한국강구조학회논문집, 제10권, 제4호, pp. 779~788, 2005.
 - 14) 한국강구조학회, “강교량 구조상세의 피로강도 실험”, pp. 75~95, 1997.