

산업용 분진 제거를 위한 배기장치 내 후드의 흡입성능 개선에 관한 연구

양호동 · 오윤권^{†*}

조선대학교 대학원 정밀기계공학과 · ^{*}조선대학교 공과대학 메카트로닉스공학과
(2007. 9. 10. 접수 / 2008. 2. 28. 채택)

A Study on Improvement of Inhalation Efficiency of Hood in Ventilation System for Elimination of Industrial Dust

Ho-Dong Yang · Yool-Kwon Oh^{†*}

Department of Precision Mechanical Engineering, Graduate School, Chosun University

^{*}Department of Mechatronics Engineering, College of Engineering, Chosun University

(Received September 10, 2007 / Accepted February 28, 2008)

Abstract : The present study investigates on improvement of inhalation efficiency of hood in ventilation system for elimination of industrial dust. The hood, one of local exhaust ventilation system, has an important function to inhale a pollution source such as harmful dust and industrial waste. In this study, in order to improve the inhalation efficiency of the industrial hood, a new device named “gas-guide-device” was attached to inside of hood. The thermal fluid commercial code “Phoenics ver 3.1” was used to analyze the flow velocity distribution at the hood inlet and around the hood after gas-guide-device was installed. And the flow velocity on each position inside and around the hood was actually measured using the hot wire type anemometer under the same condition as that of numerical analysis. Also, in order to identify the optimum shape of gas-guide-device, numerical analysis and experiments are performed under various conditions and their results are presented. The results of this study revealed that the hood attached with gas-guide-device was higher the inhalation efficiency than that for without one and can be possible to improve the capture velocity of the industrial dust. And the optimum shape of gas-guide-device was identified that the ratio of two sizes of gas-guide-device, X to Y, has 4 to 6 on the basis of the hood size in use and the width (b) of gas-guide-device.

Key Words : local ventilation system, hood, gas-guide-device, inhalation efficiency, flow velocity, capture velocity

1. 서 론

산업이 발달되고 다양화됨에 따라 산업현장에서 근무하는 근로자는 여러 가지 유해인자에 노출되고 있다. 일반적으로 근로자를 유해인자로부터 보호하는 방법으로는 유해물질의 제조 및 사용 중지, 유해성이 적은 물질로의 대체, 공정변경, 작업방법의 개선, 설비자동화, 유해한 공정의 격리와 분리, 발생원의 밀폐와 포위, 전체 및 국소배기장치 설치 등을 생각할 수 있다¹⁾. 특히, 작업장에서 작업환경을 개선하기 위한 대책 중 가장 손쉽게 적용할 수 있는 것이 공학적 대책의 일환인 환기시설을 설치하는 것이다. 이러한 환기시설은 산업현장의 경우

설치방법에 따라 전체환기와 국소배기로 크게 나눌 수 있고, 전체환기는 송풍기 사용 유·무에 따라 강제환기와 자연환기로 구분된다²⁾. 이동성이 강하거나 작업장 전체가 오염원인 경우에는 전체환기를 실시한다. 전체환기에 의해 작업환경을 개선하기 위해서는 많은 양의 배기유량이 필요한데, 강제환기를 실시할 경우 송풍기 가동에 따른 소음과 높은 에너지 비용이 발생하는 문제가 있다. 이에 반해, 국소배기 시설은 오염원에서 직접 유해물질을 배기시키기 때문에 적은 유량으로도 충분한 작업 환경 개선효과를 거둘 수 있어 공학적 개선대책의 일환으로 가장 널리 사용되고 있다³⁾.

환기시스템은 먼저 오염물질을 오염원에 근접하여 흡입하는 후드와 오염물질을 이송하는 덕트, 오염물질을 청정하게 처리하는 공기정화장치, 오염물

[†] To whom correspondence should be addressed.
ygo@chosun.ac.kr

질을 흡인·이송할 수 있는 동력을 제공하는 송풍기, 그리고 처리된 공기를 외기로 확산시키는 굴뚝으로 구성된다. 이와 같은 환기시스템의 구성요소 중 어느 하나라도 성능이 저하되면 그 환기 시스템은 제 기능을 발휘하지 못하게 되는 것이다. 특히, 현재 우리나라에서는 조립금속 제품의 도금, 기계기구의 도장공정 및 표면이 개구된 반응공정을 비롯한 제조업 관련 사업장에서 외부식 후드를 광범위하게 사용하고 있으나 국소배기장치 설계 시 고려되어야 할 많은 설계인자들이 간과되고 있으며 현장에서 활용 가능한 관련 연구도 거의 없는 실정이다.

따라서, 본 연구에서는 국소배기장치 중의 하나인 후드의 다양한 설계인자 중에서 후드의 포착속도 개선을 위해 후드 주변 및 후드 내에서의 유동을 수치해석 상용코드를 이용하여 분석하고 풍속계를 통해 실측한 결과와 비교하여 수치해석 결과를 검증하고자 한다. 특히, 후드 끝단의 포착속도를 개선하기 위해 후드 내에 가스유도장치(gas-guide-device, GGD)라고 칭한 새로운 장치를 기존에 사업장에 설비되어 사용되고 있는 후드에 적용하고 가스유도장치의 최적 형상을 도출하기 위해 다양한 조건에서 수치해석과 실험을 수행한 후 결과를 제시하고자 한다.

2. 수치해석 및 실험

본 연구에서는 가스유도장치의 장착 유·무에 따른 후드 입구 및 후드 주변에서 발생하는 속도분포를 해석하기 위해 열·유체 상용코드인 *Phoenics 3.1 ver*을 사용하였다. 또한, 수치해석과 동일한 조건하에서 각 위치별 발생하는 유속을 확인해 보기 위하여 풍속계를 이용하여 실측해 보았다.

2.1. 해석모델

본 연구에서는 수치해석 및 실험을 위해 해석모델로 현재 제조업 현장에 설치되어 사용하고 있는 후드를 선정하였다. Fig. 1은 후드 내에 장착된 가스유도장치의 개략도를 보여주는 것으로, 가스유도장치의 형상은 폭(b)과 상·하부 측 길이를 X, Y로 표현하였다.

Fig. 2는 후드 내에 가스유도장치의 장착 유·무에 따른 성능평가 및 최적 형상 도출을 위해 후드 끝단 입구에 4개의 측정지점을 선정한 2D 형상의 해석모델이다.

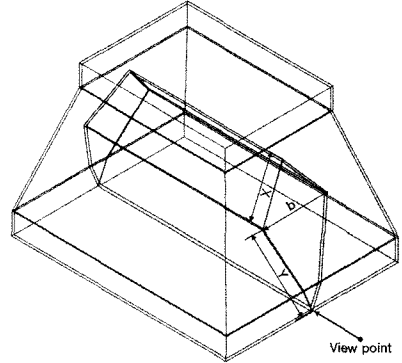


Fig. 1. Schematic diagram of hood attached gas-guide-device.

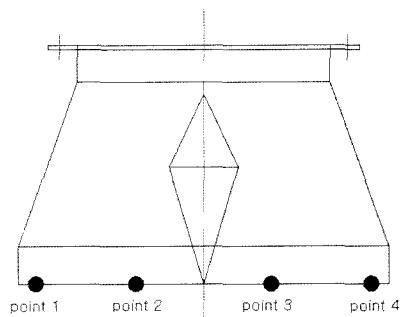


Fig. 2. 2-dimensional model of the measurement point.

2.2. 수치해석 및 실험방법

본 연구에서 수치해석을 위해 사용된 상용코드 *Phoenics 3.1*은 이산화 방법으로 유한체적법을 사용하고 있고, 연속방정식과 운동량 방정식을 조합시키는 방법으로 *SIMPLE-C*(semi-implicit-method for pressure-linked equations consistent) 알고리즘을 사용하였다⁴⁾. 이 알고리즘은 Patankar에 의하여 제안된 *SIMPLE* 알고리즘⁵⁾에 압력보정식(pressure-correction equation)을 일부 수정한 알고리즘이다.

수치해석을 위한 경계조건으로는, 후드 입구 면을 Inlet으로 설정하여 Fixed flow rate 조건을 적용하였고, 후드 표면은 Fixed Pressure 조건을 적용하였다. 또한, 덕트부는 Wall B.C.을 적용하였고, 후드 입구 뒷면은 벽면으로써 유체유동이 발생하지 않으므로 계산영역에서 제외하였다.

후드의 총 격자수는 4,400개이고, 후드 입구에는 15개의 격자를 형성하였으며, 충분히 수렴된 해를 구하기 위해 물리량의 최대 변화량이 10^{-12} 이하가 될 때를 수렴된 것으로 간주하였다. 또한, 약 100회 정도 반복 계산을 실시한 결과 물리량이 10^{-12} 이하로 유지되어 수렴되었고, 완전한 수렴을 확인하기 위해 약 20회 정도 반복 계산을 실시하였다.

Table 1. Experimental condition 1

GGD 장착 유무	덕트 유속	덕트 관경	GGD 폭(b)	GGD 변(X)	GGD 변(Y)
GGD-무	6.85m/s	Ø400	-	-	-
GGD-유	6.85m/s	Ø400	400	250	350

Table 2. Experimental condition 2 unit : mm

Case	Case A (b=125)		Case B (b=150)		Case C (b=175)	
Rate	X	Y	X	Y	X	Y
5:5	177	177	177	177	177	177
4.5:5.5	160	195	160	195	160	195
4:6	142	213	142	213	142	213
3.5:6.5	124	230	124	230	124	230
3:7	106	248	106	248	106	248

가스유도장치의 성능평가와 최적 형상 도출을 위해 본 연구에서는 2가지 실험조건을 설정하여 연구를 수행하였다.

첫 번째로, 가스유도장치의 장착 유·무에 따른 성능평가를 실시하기 위해, 제조현장에서 장착되어 사용 중인 후드를 해석모델로 선정하고 가스유도장치를 장착한 경우와 장착하지 않은 경우로 나누어 수치해석 및 실험을 수행하였으며, 실험조건 1은 Table 1과 같다.

두 번째로, 후드의 크기에 따른 가스유도장치의 최적 형상을 도출하기 위해, 덕트의 유속 및 관경을 제조현장에 공급하고자 하는 12m/sec, Ø 240mm으로 재설정하고, 현재 사용되고 있는 후드의 형상이 매우 다양한 측면을 고려하여 가스유도장치의 폭(b)에 따른 X, Y의 길이를 X, Y의 비(rate)로 설정하여 후드의 크기 변경에 따른 가스유도장치의 형상을 Table 2와 같은 조건하에서 변경시키면서 충분히 해석하고자 하였다.

또한, Table 2의 해석조건을 통한 결과를 토대로 최적 형상을 결정하고, 수치해석 결과에서 결정된 최적 형상을 실제 후드에 장착하여 각 지점별로 발생하는 유속을 Hot wire type 풍속계를 이용⁶⁾하여 실측을 실시하였다. 여기서, 사용된 풍속계는 TSI(미국)사에서 제작한 8386 모델로서 Thermal sensor 방식을 사용하고, 유속측정 범위는 0~50m/sec이다.

3. 결과 및 고찰

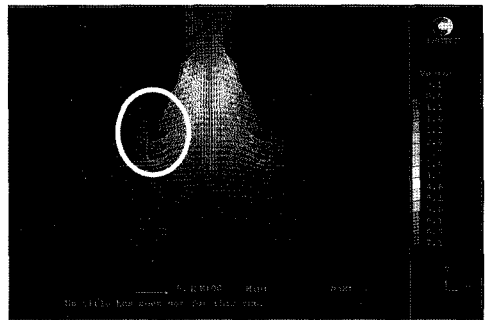
3.1. 가스유도장치 유·무에 따른 성능평가

본 연구에서 후드 내에 가스유도장치의 장착 유·무에 따른 흡입성능을 평가하기 위해 Table 1에서

제시한 조건을 토대로 수치해석과 실측을 수행하였다.

Fig. 3은 수치해석을 통해 가스유도장치가 후드 내에 장착되지 않았을 경우와 장착되었을 경우에 있어 후드 입구 및 후드 내에 발생하는 유속분포를 가시화하여 나타낸 것이다.

또한, Fig. 4는 풍속계를 이용하여 Fig. 2에서 언급한 4곳의 측정지점별 유속측정 결과를 그래프로 나타낸 것이다.



(a) without gas-guide-device



(b) with gas-guide-device

Fig. 3. Visualization of flow velocity in analysis model.

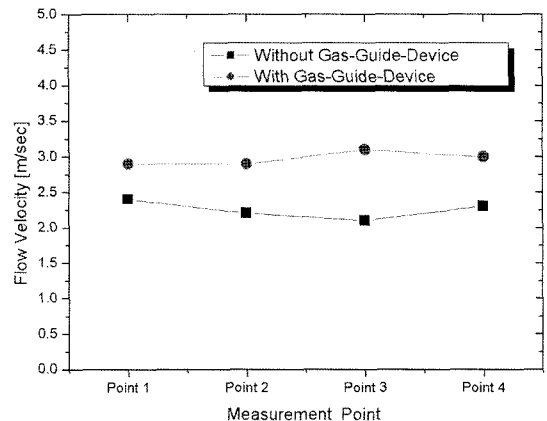


Fig. 4. Results of flow velocity by hot-wire type anemometer.

Table 3. Numerical and experimental result of flow velocity at the measurement point unit : m/sec

구분	지점	Point 1	Point 2	Point 3	Point 4
		GGD-무	수치해석값 2.886	2.943	2.943
	실측값	2.400	2.200	2.400	2.300
GGD-유	수치해석값	3.556	3.472	3.463	3.550
	실측값	2.900	2.900	3.100	3.000

Fig. 3에서 보는 바와 같이, 가스유도장치가 장착되지 않은 경우에는 후드 양단에 파란색으로 나타난 저 유속영역(흰색으로 표시된 영역)의 속도가 가스유도장치를 장착한 후 후드 양단에서 속도분포가 상대적으로 향상됨을 가시적으로 확인할 수 있으며, Fig. 4의 실측 결과에서도 가스유도장치를 장착하지 않은 경우 보다 장착하였을 경우의 유속이 후드 양단에서 전반적으로 상승되는 것을 확인할 수 있다.

또한, Fig. 3과 4의 각 지점별 수치해석을 통한 계산결과 값과 실측을 통한 측정결과 값을 Table 3에 정리하여 나타내었다. Table 3에서 보는 바와 같이, 수치해석 결과에서는 가스유도장치를 장착하였을 경우가 장착하지 않았을 경우보다 측정지점별로 약 18~23% 정도 유속이 상승함을 알 수 있고, 실측 결과에서는 수치해석 결과와 정확히 일치하지는 않지만 측정지점별로 약 21~30% 정도 유속이 상승하였음을 알 수 있다. 결국, 가스유도장치를 후드 내에 장착하였을 경우가 장착하지 않았을 경우보다 후드 입구 및 주변에서 유속의 증가로 인해 포착속도의 증대와 함께 흡입능력을 상승시키는 것을 확인할 수 있으며, 수치해석 결과를 토대로 가스유도장치의 성능평가의 수치해석적 접근은 객관적 신뢰성을 확보할 수 있게 되었다고 판단된다.

3.2. 가스유도장치 최적 형상 도출

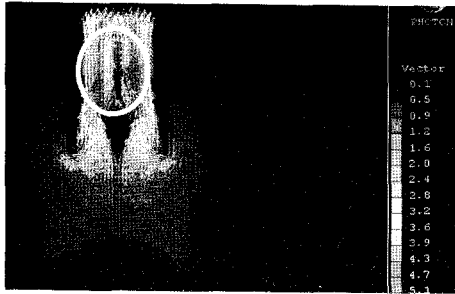
앞 절에서 가스유도장치의 장착 유·무에 따른 성능평가 결과를 토대로, 현재 사업장 내 공간적, 제반적 여건에 맞는 크기와 설계인자들로 설치된 후드 내에 가스유도장치를 적용시키기 위해 본 연구에서는 후드의 크기에 따른 가스유도장치의 폭(b)과 상·하부 측 X, Y의 길이를 Table 2에 제시한 조건을 토대로 수치해석을 수행하였다. 여기서, 가스유도장치의 X, Y의 길이에 대한 비는 선행 연구에서 X, Y의 길이 비가 약 50~65% 범위에 가까이 접해 있을 때 후드의 제어속도나 유속의 결과가 만족할 만한 결과를 가져왔기 때문에 Table 2와 같이 선정

Table 4. Numerical result of flow velocity in cases at the measurement point unit : m/sec

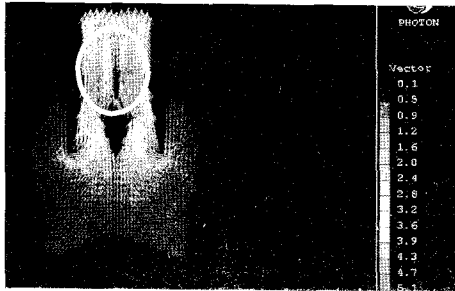
Rate	Point	Point 1	Point 2	Point 3	Point 4
		b=125	5 : 5 1.208	1.379	1.380
	4.5 : 5.5	1.207	1.391	1.394	1.209
	4 : 6	1.213	1.376	1.377	1.212
	3.5 : 6.5	1.207	1.392	1.390	1.206
	3 : 7	1.205	1.406	1.403	1.204
b=150	5 : 5	1.208	1.356	1.355	1.207
	4.5 : 5.5	1.207	1.368	1.368	1.208
	4 : 6	1.211	1.381	1.377	1.210
	3.5 : 6.5	1.207	1.384	1.383	1.207
	3 : 7	1.207	1.396	1.396	1.208
b=175	5 : 5	1.209	1.330	1.299	1.208
	4.5 : 5.5	1.205	1.342	1.340	1.205
	4 : 6	1.213	1.362	1.361	1.211
	3.5 : 6.5	1.206	1.366	1.367	1.205
	3 : 7	1.206	1.338	1.336	1.214

한 것이다. 또한, 최적 형상 도출을 위한 수치해석에서는 Fig. 2에서 제시한 측정지점의 위치를 후드 끝단에서 약 50mm 정도 떨어진 곳으로 선정하여 수치해석 측정값을 확인하여 보았다. 이는, 일반적으로 노동부에서 권장하는 후드의 오염원 혹은 분진의 흡입능력 평가 기준에서 후드 끝단으로부터 약 50mm 떨어진 지점에서 포착속도 기준을 약 0.5~1.0m/sec로 정하여 놓았기 때문이다.

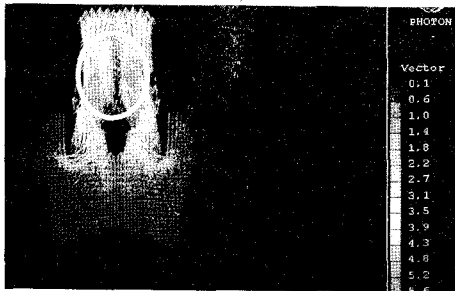
Table 4는 가스유도장치의 최적 형상을 도출하기 위해 Table 2에서 제시한 조건별로 수치해석을 수행한 각각의 결과를 보여주고 있다. 가스유도장치 최적 형상 도출을 위한 수치해석 결과를 살펴보면, 우선 가스유도장치의 폭이 각각 125mm, 150mm, 175mm인 경우에 있어서 각각의 X, Y의 비에 대해 유속을 측정된 결과, 가스유도장치의 폭이 125mm일 경우는 X, Y의 비가 4 : 6일 때 다른 형상비의 경우보다 후드 입구 양쪽 끝단에서의 유속이 약 1.212~1.213m/sec로 비교적 높게 나타나는 것을 확인할 수 있었다. 또한, 가스유도장치의 폭이 150mm와 175mm일 때 X, Y의 비에 따른 유속계산 결과를 비교, 분석해 보았을 때 폭이 125mm인 경우와 마찬가지로 X, Y의 비가 4 : 6일 때 후드 입구 양쪽 끝단에서 1.210~1.213m/sec로 전반적으로 유속이 높게 나타나는 것을 알 수 있었다. 이를 토대로, 가스유도장치의 X, Y의 비가 4 : 6일 때 후드의 양쪽 끝단 부분에서 흡입효율을 높일 수 있다고 볼 수 있으며, 이는



(a) $b = 125\text{mm}$, $X:Y = 4:6$



(b) $b = 150\text{mm}$, $X:Y = 4:6$

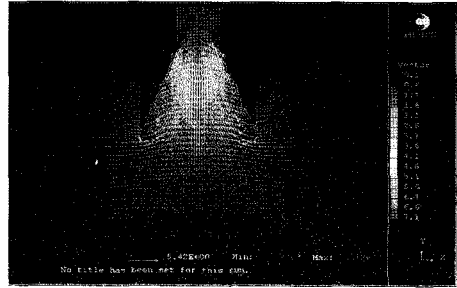


(c) $b = 175\text{mm}$, $X:Y = 4:6$

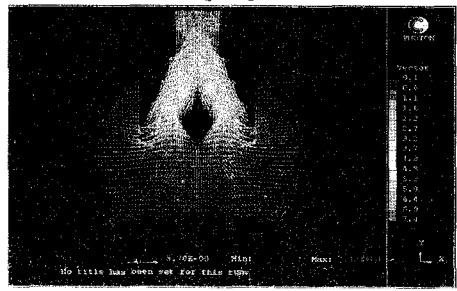
Fig. 5. Visualization result of flow velocity in analysis model, the case, $b = 125 \sim 175\text{mm}$, $X:Y = 4:6$.

본 연구에서 개선하고자 하는 후드 입구 양쪽 끝단 부분에서 오염원 및 분진 등의 흡어짐을 막고 미처 흡입하지 못하고 이송되는 분진을 보다 효과적으로 포착할 수 있다고 판단된다.

또한, 가스유도장치의 폭이 125mm, 150mm, 175mm일 경우에 있어서 최적의 X, Y 길이 비가 4:6일 경우, 가스유도장치의 폭을 얼마로 하였을 때 보다 효과적인지 알아보기 위해 수치해석 과정에서 얻은 유동 시뮬레이션 결과를 토대로 분석해 보았다. Fig. 5는 가스유도장치의 폭이 125mm, 150mm, 175mm이고, X, Y의 길이 비가 4:6인 경우의 유동시뮬레이션 결과를 가시적으로 보여주고 있다. 수치해석 결과를 비교, 분석한 결과에서 폭이 150mm이나 175mm일 경우에도 후드 입구 양쪽 끝단 및 후드와 가스유도장치 사이에서 유속이 빠르게 나타났지만, 가스유도장치 끝단에서 형성되는 와류의 영향을 고



(a) without gas-guide-device



(b) with gas-guide-device

Fig. 6. Visualization of flow velocity in analysis model.

려해 보았을 때 가스유도장치의 폭이 125mm일 때 보다 150mm, 175mm일 때 와류의 형성이 비교적 크게 나타나는 점을 감안하여 가스유도장치의 폭이 125mm이고, X, Y의 비가 4:6인 가스유도장치를 최적 형상으로 결정하였다.

3.3. 가스유도장치 최적 형상 성능평가

앞 3.2절에서 수치해석을 통해 도출한 가스유도장치의 최적 형상을 모델로 실제 유속측정을 위해 가스유도장치를 제작하여 후드 내에 장착하고 앞서 언급한, 후드 끝단으로부터 약 50mm 떨어진 4개의 측정지점에서 풍속계를 이용하여 실측을 실시하고 그 결과를 확인해 보았다.

Fig. 6은 가스유도장치의 장착 유·무에 따른 수치해석 결과를 가시적으로 나타낸 그림으로써, 가스유도장치가 장착되지 않은 후드의 경우보다 가스유도장치를 장착된 후드 입구 양단에서 유속분포가 향상됨을 확인할 수 있었다. 또한, Fig. 7은 풍속계를 이용하여 측정지점별 실측 결과를 보여주는 그래프로서, 실측 결과에서도 가스유도장치를 장착하였을 경우의 유속이 후드 양단에서 장착하지 않은 경우보다 상승되어 나타나는 것을 확인할 수 있다.

또한, 가스유도장치의 장착 유·무에 따른 수치해석 결과값과 실측값을 비교하여 Table 5에 나타내었다. 수치해석에 의해 계산된 결과는 가스유도

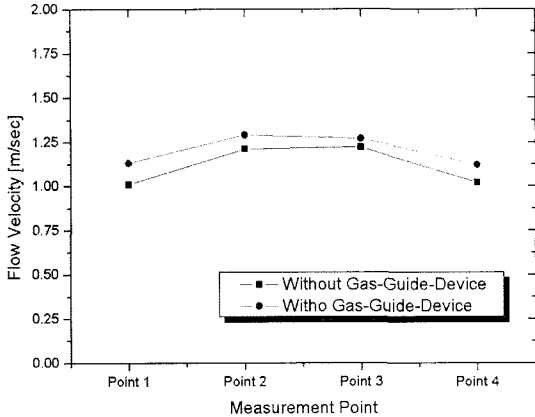


Fig. 7. Results of flow velocity by hot-wire type anemometer.

Table 5. Numerical and experimental result of flow velocity at the measurement point unit : m/sec

구분	지점	Point 1	Point 2	Point 3	Point 4
		GGD-무	수치해석값 1.152	1.353	1.350
	실측값	1.010	1.210	1.220	1.020
GGD-유	수치해석값	1.213	1.396	1.399	1.212
	실측값	1.130	1.290	1.270	1.120

장치가 장착된 경우가 장착되지 않은 경우에 비해 후드 입구 양쪽 끝단에서 약 4.5~5.3% 정도 포착 속도가 높게 나타나는 것으로 나타났으며, 실측을 통한 결과에서는 가스유도장치가 장착된 경우가 장착되지 않은 경우보다 약 10~12% 정도로 포착 속도가 높게 나타나는 것을 확인하였다. 결국, 가스유도장치를 후드 내에 장착하였을 경우, 장착하지 않았을 경우보다 후드 양쪽 끝단 부근에서 흡입성능이 개선되는 것을 알 수 있다.

4. 결론

본 연구에서는 국소배기장치 중의 하나인 후드의 흡입성능을 개선하고자 가스유도장치라고 명칭한 새로운 장치를 제시하여 가스유도장치의 성능평가 및 최적의 형상 도출을 위해 상용코드인 Phoenics 3.1 ver을 사용하여 수치해석을 실시하고, Hot wire type 풍속계를 사용하여 유속을 측정하여 그 결과를 비교, 분석해 보았다.

1) 후드 내 가스유도장치의 장착 유·무에 따른 흡입성능을 통해 가스유도장치의 성능평가를 수치해석과 실험을 통하여 수행한 결과, 후드 내에 가스유도장치를 장착하지 않은 경우보다 장착한 경우

에서 후드 끝단 입구의 유속분포가 수치해석의 경우는 약 18~23% 정도, 실측의 경우는 약 21~30% 정도로 높게 나타나는 것을 확인하였다.

2) 가스유도장치의 최적 형상 도출을 위한 수치해석 결과, 가스유도장치의 폭(b)이 125mm, 150mm, 175mm이고, X, Y의 길이버가 4:6일 때 후드 끝단의 포착속도 측정 지점에서 흡입성능이 향상되는 것을 확인하였다.

3) 그러나, 가스유도장치의 폭(b)이 150mm와 175mm인 경우에는 125mm인 경우에 비하여 가스유도장치의 후드 안쪽 끝단에서 와류가 크게 형성되는 것이 확인되어, 가스유도장치의 폭(b)이 125mm이고 X, Y의 비가 4:6일 때 최적의 형상이라고 결정하였다.

4) 가스유도장치의 최적 형상이 $b = 125\text{mm}$, $X:Y = 4:6$ 일 때, 가스유도장치의 장착 유·무에 따른 수치해석 및 실측 결과에서도 가스유도장치가 장착된 경우가 장착되지 않은 경우에 비해서 수치해석과 실측 결과가 약 4.5~5.3% 정도와 10~12% 정도로 각각 포착속도가 높게 나타나는 것을 확인하였다.

5) 결국, 가스유도장치를 후드 내에 장착하였을 경우, 장착하지 않았을 경우보다 후드 양쪽 끝단 부근에서 흡입성능이 개선되는 것을 알 수 있다.

참고문헌

- 이필용, 한돈희, “울산공단 내 일부 소규모 사업장에 대한 국소배기장치의 점검과 개선방안,” 한국환경위생학회지, 제29권, 제5호, 61~70, 2003.
- 배현주, 양원호, 김종오, 손부순, “산업환기 시설에서 사각형 후드의 내부 설치에 의한 유입손실 감소에 관한 연구,” 대한위생학회지, 제18권, 제3호, 27~34, 2003.
- 추병길, 김철, 최종욱, 유수열, “유해가스 및 분진이 발생하는 작업장내의 자연환기에 대한 연구,” 한국산업안전학회지, 제15권, 제1호, 72~79, 2000.
- 백영렬, “PHOENICS (범용 CFD 코드) 소개,” 설비저널, 제30권, 제3호, 57~59, 2001.
- 조형철, 이관수, 안강호, 임광욱, “원형단면 정전 섬유 필터의 입자 포집 특성에 관한 수치적 연구,” 대한설비공학회 2001 하계학술발표대회 논문집, 591~597, 2001.
- S. F. Benjamin, C. A. Roberts, “Measuring flow velocity at elevated temperature with a hot wire anemometer calibrated in cold flow,” International journal of Heat and Mass Transfer, Vol. 45, pp. 703~706, 2002.