

사춘기전 I, II급 부정교합 아동의 기도 면적, 혀의 위치와 안면 형태에 관한 연구

황용인^a · 이규홍^a · 이기준^b · 김상철^c · 조형준^d · 천세환^e · 박양호^f

본 연구는 사춘기 성장 이전의 I, II급 부정교합을 갖는 아동 환자들의 측모 두부 규격 방사선사진을 이용하여 두개 안면 형태를 조사하고 이들과 혀의 위치 및 면적, 기도의 면적과의 관계를 조사하여 비인두 기도 및 혀의 형태가 악골 및 부정 교합의 형태에 미치는 영향을 알아보았다. 9 - 11세의 교정환자 76명을 대상으로 측모 두부 규격 방사선사진상 ANB difference를 기준으로 대조군(I급 부정교합군: $0 \leq \text{ANB difference} < 4.0$)과 실험군(II급 부정교합군: $\text{ANB difference} \geq 4.0$)으로 분류하였다. 혀 면적, 혀와 구개 사이의 면적, 비인두 기도 면적과 두개안면형태 항목을 측정하고 비교하여 다음과 같은 결과를 얻었다. 혀 면적, 혀와 구개 사이의 면적, 비인두 기도 면적은 II급 부정교합군과 I급 부정교합군 간에 유의한 차이를 보이지 않았다. Hyperdivergent 안면 형태일수록 비인두 기도 면적이 좁았다. 안모의 전후방 수직 길이가 길수록 혀의 면적이 넓었고, 전안면 고경이 길수록 혀는 하방위치 하였다. 비인두 기도 면적이 좁을수록 혀의 면적도 좁아졌다. 이상의 연구 결과 혀의 면적과 위치, 비인두 기도의 면적은 I급, II급 부정교합 간에 차이를 보이지 않으며 hyperdivergent 안면 형태 및 안모의 전후방 수직 길이와 관련이 있는 것으로 사료된다. (대치교정지 2008;38(2):74-82)

주요 단어: 혀, 비인두 기도, 부정교합, 측모 두부 규격 방사선사진

서론

비인두는 전방의 비강과 하방의 구강 인두를 연결하고 있으며 기저부가 전방을 향하는 원추형 관으로써 근육과 점막으로 이루어져 있고 이러한 비인두 부위는 인체에서 연하, 호흡, 발음 등 중요한 생리 기능과 밀접하게 연관되어 있는데 특히 교정영역에서는 호흡과 관련하여 중요한 관심의 대상이 되고 있다.¹ 그리고 혀는 해부학적으로 활동 방향과 범위가 대단히 넓은 탄력성 근육조직이며 그 기시가 하악골과 설골에 있어서 혀의 기능, 위치 및 크기가 안면골

의 성장 발육과 치아 배열에 중요한 영향을 미친다고 보고되고 있다.² 정상적인 호흡은 비강과 인두를 통하여 이루어지며 이때 혀는 구개에 근접하여 구강 통로가 폐쇄된다. 그러나 비강이나 인두부위에 비정상적인 변화가 생겨 비강을 통한 호흡이 어렵게 되면 불가피하게 구호흡을 하게 된다.³ 과증식된 아데노이드는 구호흡을 유발하는 주요한 원인 중 하나이며 구호흡이 장기간 지속된다면 안모 골격과 교합의 발육에 영향을 미쳐서 안면 형태의 변화와 치열의 부정교합을 야기한다는 것이 선학들의 연구에서 주장되고 있다.^{4,5} 비기도 장애를 가진 환자는 유아기부터 사춘기에 걸쳐 나타나며, 대다수는 반복적이고 만성적인 결과를 보이게 된다.⁶ 비기도 장애로 구호흡이 생기게 되면, 구호흡에 수반되는 자세의 변화나 혀의 편위, 무력성 구순 등 여러 근육 활동 불균형이 발생할 수 있다. 이런 근육 활동 불균형이 장기간 지속되면 결국 치열을 포함한 치조골의 변화를 야기할 수 있는 압력이 발생하여 악안면 성장 발육에 영향을 미칠 수 있으며 특히 구호흡에 의한 안면 근육의 약화는 II급 부정교합과 개방교합을 야기한다고

^a전공의, ^b전임강사, ^c부교수 한림대학교 의료원 강동성심병원 치과교정과.

^d교수, 연세대학교 치과대학 교정학교실.

^e교수, 원광대학교 치과대학 교정학교실.

^f대학원생, 한림대학교 대학원 의학과 치과교정학 박사과정.

교신저자: 박양호.

서울특별시 강동구 길동 445 한림대학교 의료원 강동성심병원

치과교정과.

02-2225-2969; e-mail, dentpark64@hanmail.net.

원고접수일: 2007년 11월 5일 / 원고최종수정일: 2008년 2월 27일

/ 원고채택일: 2008년 2월 29일.

Table 1. Distribution of subjects by ANB difference

	Number	ANB difference (°)			Age (year)	
		Range	Mean	SD	Mean	SD
Class I	35 (male 13, female 22)	0.0 ≤ < 4.0	2.24	1.44	10.68	0.86
Class II	41 (male 15, female 26)	4.0 ≤	5.84	1.28	10.76	0.79

SD, Standard deviation.

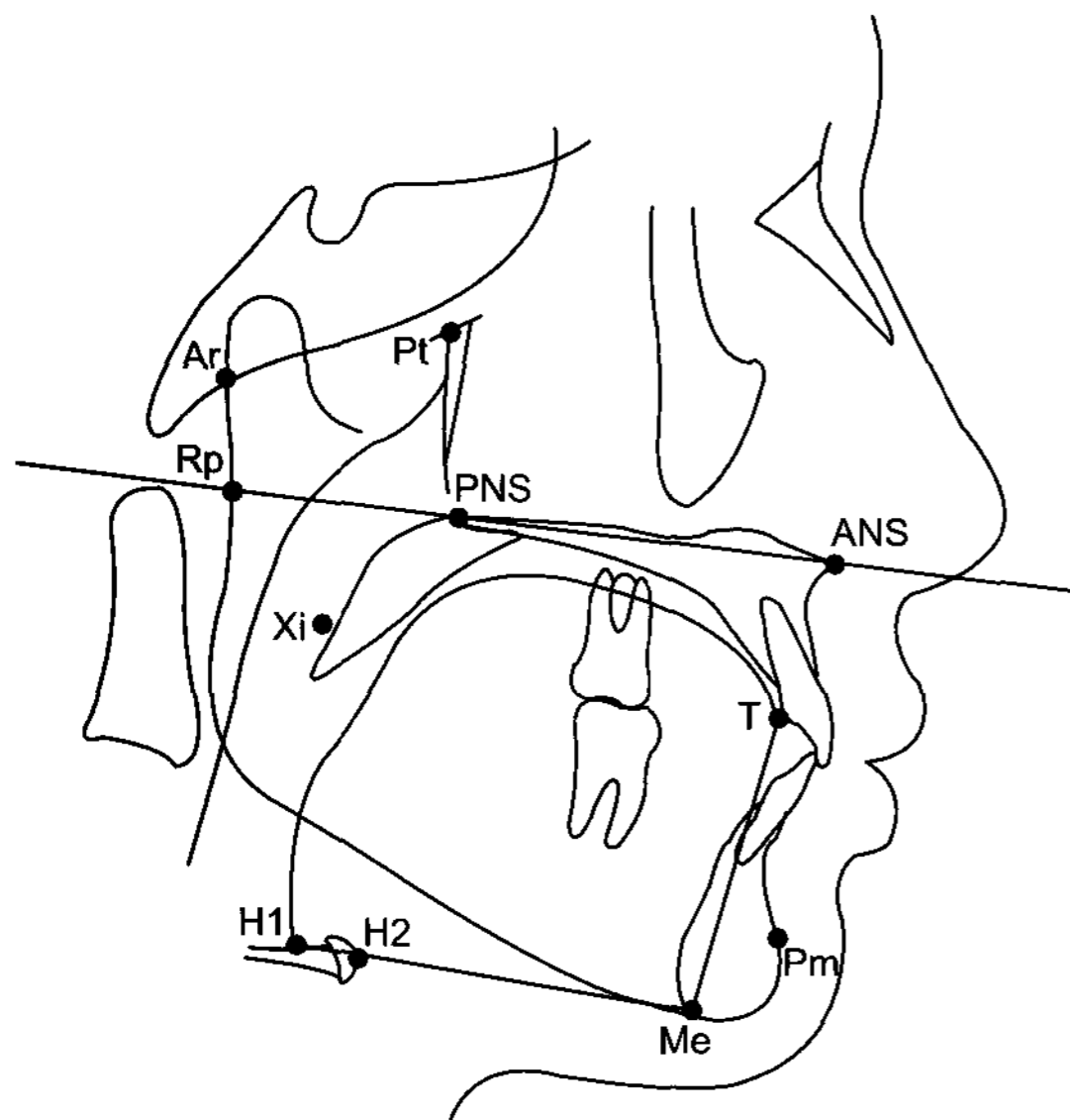


Fig 1. Landmarks and reference lines used in this study. *Ar* (Articulare), intersection between posterior cranial base surface and posterior border of condylar head and neck; *Pt* (Pterygoid point), the posterior point of the pterygopalatine fossa; *ANS* (anterior nasal spine), Anterior point of the maxilla; *PNS* (posterior nasal spine), Posterior point of the palatine bone; *Me* (Menton), the inferior point of the symphysis; *Pm* (Protuberance menti), the most superior point where the heavy cortical bone of the symphysis ends; *Xi*, midpoint of the ramus (Ricketts analysis); *Rp*, intersection between the posterior border of the ramus and the palatal plane; *H1*, intersection between posterior border of tongue and hyoid bone; *H2*, the most anterior point of the hyoid bone; *T*, the most anterior point of the outline of tongue; *Palatal plane*, a line passing through *ANS* and *PNS*.

알려져 왔다.⁷ 또한 부정교합자의 혀는 정상인과 다른 자세나 위치에서의 적응을 보이며 특히 연하 시 혀의 전방 위치는 개방교합의 발생 원인이 되는 것으로 알려져 있다.⁸

이전의 연구들에서 호흡과 안면 형태와의 연관성에 대해 호흡의 상태⁹ 및 기도의 협착 유무¹⁰ 등에 따라 분류하여 연구가 진행되었다. 그러나 부정교합 양상에 따라 기도의 특징을 조사한 연구는 부족하며 특히 비인두 기도와 혀의 위치 및 형태와의 관계에 대해서는 연구가 미비한 실정이다.

이에 본 연구에서는 사춘기 성장 이전의 I, II급 부정교합 양상을 보이는 아동 환자들의 측모 두부 규격 방사선사진을 이용하여 두개안면 형태와 혀의 위치 및 면적, 비인두 기도의 면적을 조사하여 성장기 I, II급 부정교합자의 두개안면 형태적 차이와 비인두 기도의 형태, 그리고 혀의 위치 및 면적과의 상관성을 알아보하고자 하였다.

연구방법

연구대상

2005년 1월 1일부터 2006년 5월 31일까지 한림대학교 의료원 강동성심병원 교정과에 내원한 9 - 11세의 교정환자 76명의 측모 두부 규격 방사선사진을 대상으로 하였다. 남자는 28명, 여자는 48명이었다. ANB difference를 기준으로 ANB difference가 0 이상 4.0 미만인 그룹을 대조군 (I급 부정교합군), ANB difference가 4.0 이상인 그룹을 실험군(II급 부정교합군)으로 분류하였다. ANB difference가 0 미만인 환자와 cleft 등의 선천적 형태 이상, 비인두 기도의 형태적 이상 및 호흡기 질환을 가진 환자는 대상에서 제외하였다. I급 부정교합 군은 35명이었으며, II급 부정교합군은 41명이었다 (Table 1).

연구방법

계측

한 사람의 분석자가 측모 두부 규격 방사선사진을 V-Ceph ver 5.0 (Cybermed, Seoul, Korea) 프로그램에

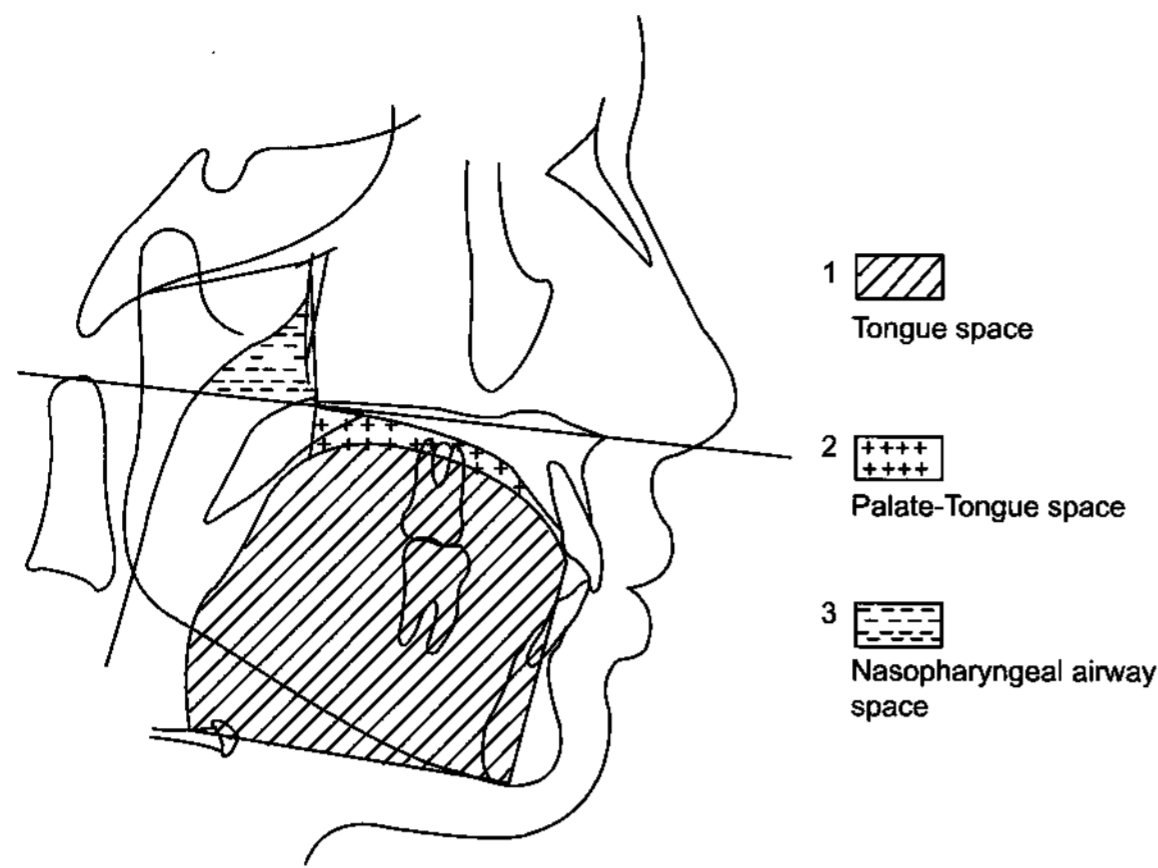


Fig 2. Spatial measurements used in this study. 1. Tongue space, area formed by superior and posterior border of tongue and T, Me, H2 and H1; 2. Palate-tongue space, space between tongue and palate from the line perpendicular to the palatal plane at the incisive foramen to the line perpendicular to the palatal plane at the PNS; 3. Nasopharyngeal airway space, area formed by Ar-Pt-PNS-Rp.

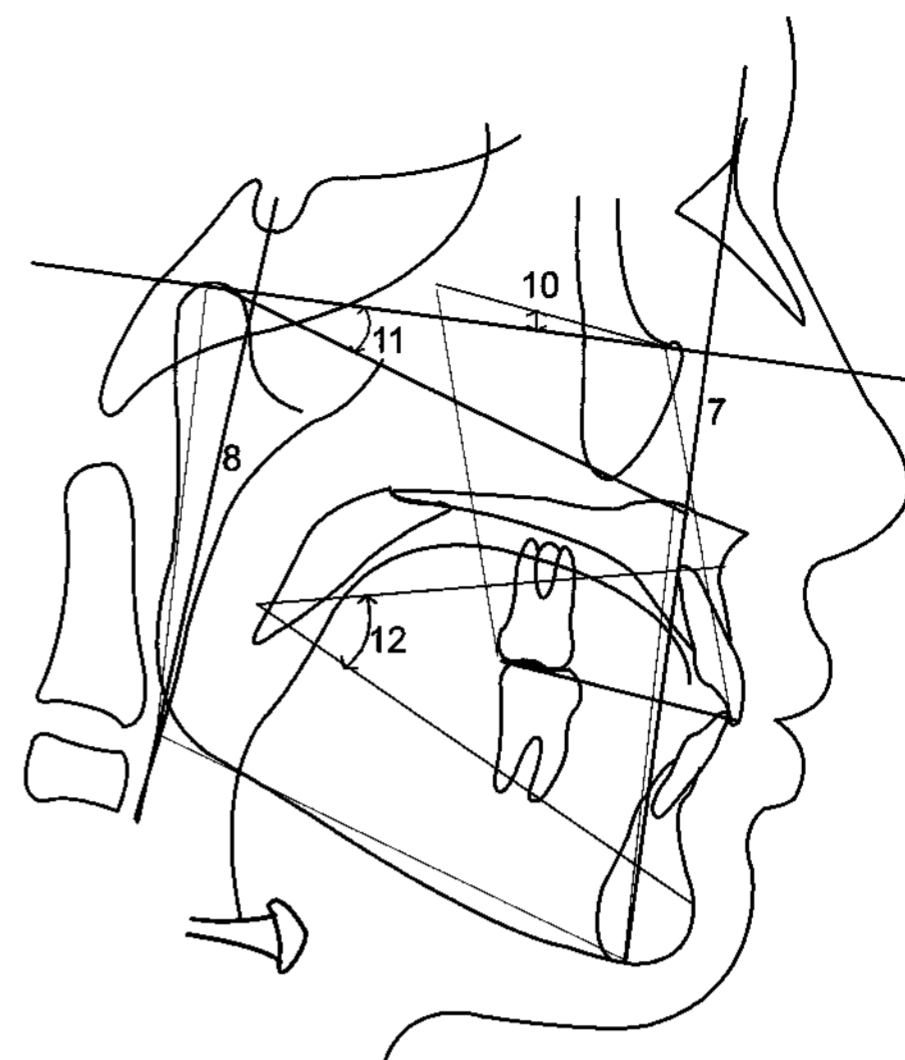


Fig 4. Vertical measurements used in this study. 7, anterior facial height (AFH), distance between nasion and menton; 8, posterior facial height (PFH), distance sella and gonion; 9, PFH/AFH; 10, cant of occlusal plane, an angle between the FH plane and occlusal plane; 11, angle between facial plane and mandibular plane; 12, lower facial height, angle formed by ANS-Xi-Pm point.

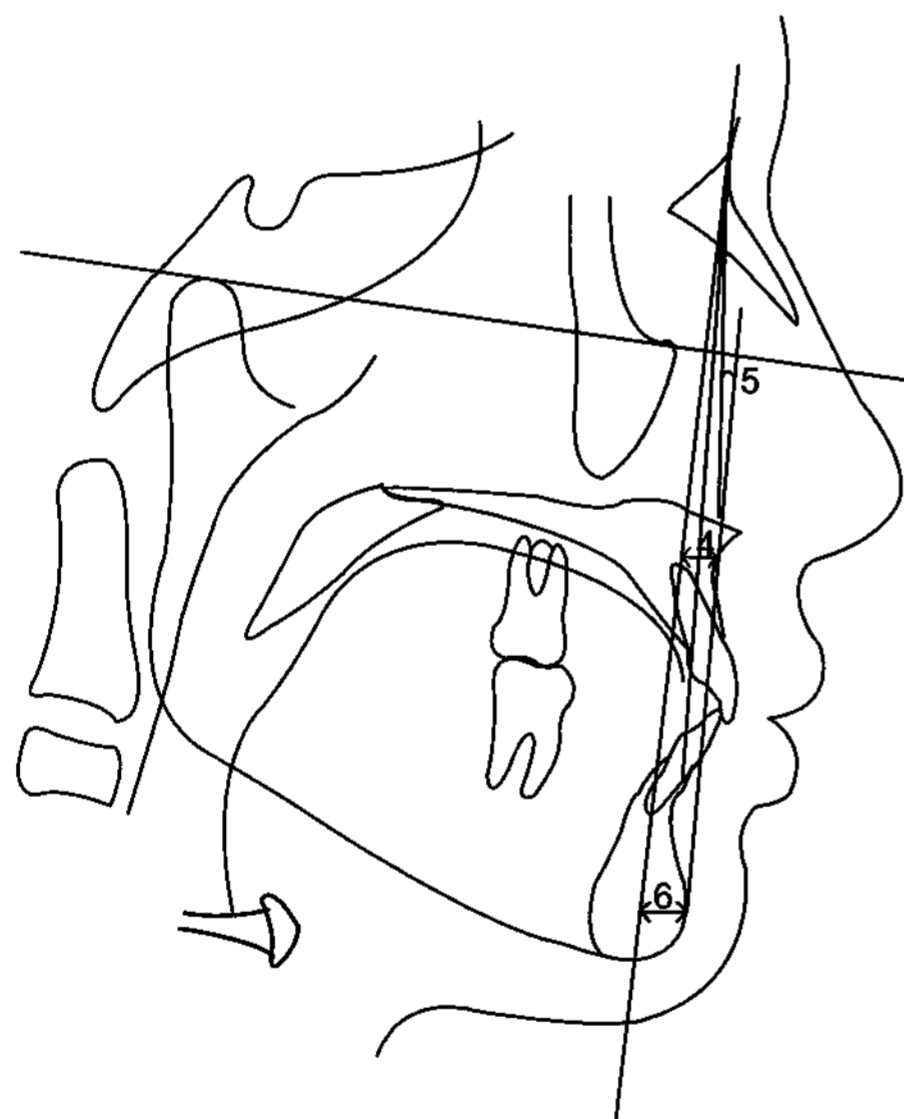


Fig 3. Anterior-posterior measurements used in this study. 4, A to N perpend, distance between A point and nasion perpendicular; 5, Facial convexity, angle formed by nasion, A point and pogonion; 6, Pog to N perpend, distance between pogonion and nasion perpendicular.

입력하고 측정기구를 이용하여 면적 및 각도를 측정하였다. 각 측정치는 프로그램 상에서 계측된 수치

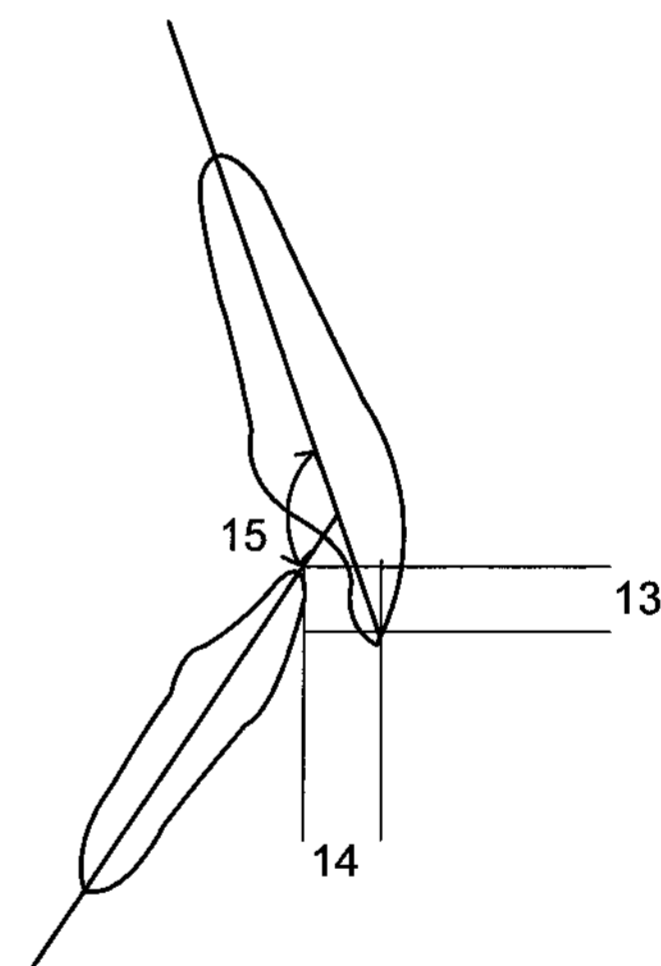


Fig 5. Dental measurements used in this study. 13, Overbite; 14, overjet; 15, interincisal angle.

를 변환 없이 그대로 이용하였다. 계측점 및 기준선은 Fig 1과 같다. 계측항목은 혀 면적, 혀와 구개사이의 면적, 비인두 기도의 면적 및 전후방 수직 안면과 치성 계측을 포함하여 총 15개의 항목을 측정하였다 (Figs 2-5).

Table 2. Comparison of measurements between male and female

Variables	Male (n = 28)		Female (n = 48)		p value
	Mean	SD	Mean	SD	
Age (year)	10.79	0.73	10.68	0.87	0.560
Tongue space (mm ²)	2905.99	479.00	2791.95	301.27	0.206
Palate-tongue space (mm ²)	139.82	88.67	159.08	134.51	0.496
Nasopharyngeal airway space (mm ²)	226.32	54.24	210.97	49.30	0.209
ANB difference (°)	4.18	2.22	4.19	2.29	0.982
A to N perpend (mm)	-1.34	3.57	-1.29	2.59	0.942
Facial convexity (°)	8.73	5.52	8.91	5.35	0.889
Pog to N perpend (mm)	-11.08	5.84	-11.12	7.07	0.980
Anterior facial height (AFH) (mm)	124.71	8.30	122.12	6.73	0.140
Posterior facial height (PFH) (mm)	78.77	7.38	74.07	5.50	0.002 [†]
PFH/AFH	63.15	3.90	60.73	4.27	0.015 [*]
Cant of occlusal plane (°)	8.70	4.70	9.07	4.31	0.727
FMA (°)	29.85	4.91	32.08	6.63	0.123
Lower facial height (°)	49.79	3.45	50.21	4.92	0.684
Overbite (mm)	3.28	1.98	2.91	2.31	0.480
Overjet (mm)	5.08	1.91	5.34	1.99	0.572
Interincisal angle (°)	120.90	9.47	122.74	10.29	0.439

*p < 0.05; †p < 0.01; SD, standard deviation.

통계 분석

각 측정 항목의 평균 및 표준 편차를 산출하였고 각 계측치 간의 남녀 성별 차이와 I급 부정교합군, II급 부정교합군간의 차이를 independent t-test를 이용하여 비교하였다. 또한 혀의 면적 및 혀와 구개 사이의 면적, 기도의 면적과 안면 계측치간의 상관관계를 Pearson's correlation test를 이용하여 분석하였다. 모든 통계적 검증 결과는 양측 검정이며, Windows용 SPSS version 11.5 프로그램(SPSS, Chicago, Illinois, USA)을 이용하여 분석을 수행하였다.

Method Error

부정교합군 각 계측값들의 오류 검정을 위해 전체 부정교합군에서 임의로 20명을 선택한 후 1주 후 계측항목들을 재 측정하였다. paired t test를 이용하여 검정한 결과 systematic errors는 발견되지 않았고 random errors는 Dahlberg formula를 이용하였다.¹¹

$$\text{Dahlberg formula : } ME = \sqrt{\frac{\sum d^2}{2n}}$$

면적 계측의 오류 범위는 11.33 mm² (혀와 구개 사이의 면적) - 121.12 mm² (혀 면적)를 보였고 각도 계측의 오류 범위는 0.63° (ANB difference) - 3.18° (interincisal angle)를, 길이 계측의 오류 범위는 0.49 mm (overjet) - 2.24 mm (Pog to N perpend)를 보였다.

연구성적

남자와 여자의 각 계측치의 평균값을 t-test를 이용하여 비교한 결과 안면 계측치 중에서 posterior facial height, PFH/AFH 값이 여자에서 유의하게 더 작은 값을 나타냈고 다른 안면 계측치들과 혀 면적, 혀와 구개 사이의 면적, 비인두기도 면적 값은 남녀간에 유의한 차이를 보이지 않았다 (Table 2).

Table 3. Comparison of measurements between Class I and Class II

Variables	Class I group		Class II group		p value
	Mean	SD	Mean	SD	
Tongue space (mm ²)	2839.84	407.70	2831.73	359.86	0.927
Palate-tongue space (mm ²)	153.61	135.24	150.12	104.52	0.899
Nasopharyngeal airway space (mm ³)	221.85	55.08	212.54	48.39	0.435
A to N perpend (mm)	-2.31	2.97	-0.46	2.74	0.006 [†]
Facial convexity (°)	4.33	3.53	12.69	3.25	0.000 [†]
Pog to N perpend (mm)	-8.50	5.73	-13.33	6.51	0.001 [†]
Anterior facial height (AFH) (mm)	123.40	8.26	122.86	6.72	0.752
Posterior facial height (PFH) (mm)	76.95	7.26	74.93	6.01	0.189
PFH/AFH	62.36	4.04	61.06	4.43	0.187
Cant of occlusal plane (°)	7.66	4.00	10.01	4.54	0.020 [*]
FMA (°)	29.56	4.84	32.65	6.72	0.026 [*]
Lower facial height (°)	49.67	3.90	50.38	4.81	0.488
Overbite (mm)	2.33	1.53	3.66	2.47	0.007 [†]
Overjet (mm)	4.49	1.74	5.89	1.90	0.001 [†]
Interincisal angle (°)	123.54	10.40	120.75	9.51	0.227

* $p < 0.05$; [†] $p < 0.01$; SD, standard deviation.

II급 부정교합군과 I급 부정교합군 간에 각 계측치 값의 차이를 비교한 결과 안면 계측치 중에서 II급 부정교합군이 I급 부정교합군에 비해 A to N perpend, facial convexity, cant of occlusal plane, FMA, overbite, overjet 값에서 유의하게 큰 값을 보였으며 Pog to N perpend에서는 유의하게 작은 값을 보였다. 그러나 혀 면적, 혀와 구개 사이의 면적, 비인두 기도 면적 값은 두 군간에 차이를 보이지 않았다 (Table 3).

혀 면적, 혀와 구개 사이의 면적, 비인두 기도 면적과 안면 계측치간의 상관관계를 Pearson's correlation coefficient를 구하여 분석한 결과 혀 면적과 비인두기도 면적, anterior facial height, posterior facial height 간에 서로 양의 상관관계를 나타냈으며, 혀와 구개 사이의 면적과 anterior facial height 사이에도 서로 양의 상관관계를 나타냈다. 또한 비인두기도 면적과 A to N perpend, Pog to N perpend, anterior facial height (AFH), posterior facial height

(PFH), PFH/AFH 사이에 각각 양의 상관관계, 비인두기도 면적과 cant of occlusal plane, FMA와는 서로 음의 상관관계를 보였다 (Table 4).

고찰

신체의 성장은 일정한 속도로 이루어지지 않고 2 단계의 성장 peak를 갖는다.¹² 9 - 11세인 경우, 사춘기 전 성장 peak 이후 성장의 가속이 둔화되는 시기이고, 신체 성장 곡선에 따르면 림프 조직의 발달이 최대에 이르는 점으로 비인두기도의 면적에 영향을 주는 상인두 후벽의 아데노이드 조직이 최대의 크기를 보일 것으로 예상되는 시점이다. 그러나 여러 연구 결과에 따르면 아데노이드의 크기는 일반적인 림프 조직과는 약간 다른 경향을 보인다. Jaw 등¹³에 의하면 아데노이드의 크기는 태아기부터 빠르게 성장하여 2세부터 14세 까지 최대의 크기를 유지하며 15세 이후에 빠르게 감소한다고 하였다. 그러므로

Table 4. Correlation coefficients between the measurements

Variables	Tongue space (mm ²)	Palate-tongue space (mm ²)	Nasopharyngeal airway space (mm ²)
Palate-tongue space (mm ²)	0.034		
Nasopharyngeal airway space (mm ²)	0.541 [†]	0.100	
ANB difference (°)	-0.007	-0.038	-0.094
A to N perpend (mm)	0.201	0.010	0.258*
Facial convexity (°)	-0.110	-0.092	-0.152
Pog to N perpend (mm)	0.203	0.068	0.315 [†]
Anterior facial height (AFH) (mm)	0.716 [†]	0.270*	0.354 [†]
Posterior facial height (PFH) (mm)	0.679 [†]	0.207	0.504 [†]
PFH/AFH	0.220	0.017	0.319 [†]
Cant of occlusal plane (°)	-0.087	-0.144	-0.241*
FMA (°)	-0.114	0.043	-0.260*
Lower facial height (°)	0.088	0.102	-0.137
Overbite (mm)	-0.028	-0.093	0.050
Overjet (mm)	-0.064	-0.020	-0.031
Interincisal angle (°)	0.052	0.142	-0.008

* $p < 0.05$; [†] $p < 0.01$.

본 연구의 대상인 9 - 11세 아동의 아데노이드 크기는 성장기의 최대 크기로 볼 수 있으며 이에 따라 성장의 가속이 느려지는 이 시기에 아데노이드에 의한 비인두기도 면적의 차이가 안면 골 성장에 미치는 영향을 평가할 수 있을 것이라고 사료된다.

I급 부정교합 군과 II급 부정교합 군간에 각 계측치 값의 차이를 비교한 결과 안면 계측치에서 II급 부정교합 군이 I급 부정교합 군에 비해 A to N perpend, Pog to N perpend는 큰 값을 facial convexity는 유의하게 작은 값을 나타냈으며 수직적으로는 cant of occlusal plane, FMA에서 유의하게 큰 값을 보였다. 이는 II급 부정교합 군이 I급 부정교합 군에 비해 볼록한 안모와 큰 경사도의 교합 평면을 갖고 전 반적으로 hyperdivergent 안모 형태임을 나타낸다.

호흡 기능과 치조-안면 성장의 관계에 대해 많은 연구들이 이루어졌으며 이는 아직도 논쟁의 여지가 있는 주제이다. 여러 연구들에서 호흡 장애 및 기도 협착과 관련하여 치아-안면 성장의 변화로 수직적 성장 양상 및 열린 하악골, 후퇴된 하악골을 제시하였다.^{14,15}

또한 몇몇 연구들에서^{10,16,17} 안모의 수직적 성장과 더불어 치열의 부정교합과 기도 협착과의 관계에 대해 보고하였다. Cooper¹⁶의 연구에서 비폐쇄와 관련하여 긴 안모, 벌어진 입 자세, 돌출된 상악 절치, 좁은 상악궁, 높은 구개궁, II급 부정교합 등의 특징을 보고하였으며, Lopatiene과 Babarskas¹⁰의 연구에서는 증가된 overjet, 개방교합 및 상악궁의 총생을 보고하였다. 특히 제I대구치 관계가 II급 관계이면서 구치부 반대교합을 갖는 환자에서 더 큰 nasal resistance를 보인다고 하였다. 그리고 Mergen과 Jacobs¹⁷는 부정교합별 비인두 면적의 크기를 비교해 본 결과 II급 부정교합 군의 비인두 면적이 I급 부정교합 군보다 작다고 보고하였고, 비인두 면적의 크기가 안면의 돌출도에는 영향을 주지 않는다고 하였다.

그러나 본 연구에서는 II급 부정교합 군과 I급 부정교합 군 사이에 비인두 기도 면적의 유의한 차이를 발견하지 못하였다.

전체 그룹에서 계측치간의 상관관계를 분석한 결과 좁은 비인두 기도 면적은 전후방적으로는 상하악 골 모두의 후방 위치(A to N perpend, Pog to N

perpend)와 관련이 있었으며 수직적으로는 낮은 전안모와 후안모 고경(anterior facial height, posterior facial height), 작은 PFH/AFH와 유의한 상관관계를 나타냈다. 이는 비인두 기도의 면적이 전안모와 후안모의 고경 모두에 영향을 미치며 특히 후안모의 고경에 더 많은 영향이 있음을 나타낸다. 또한 작은 비인두 기도 면적은 하악골과 교합면의 큰 경사도(FMA, cant of occlusal plane)와도 유의한 상관관계를 나타냈다.

기존의 연구들에서는 기도의 협착이 긴 안모 형태와 관련되어 증가된 anterior facial height를 보고하였으나^{18,19} 본 연구에서는 감소하는 것으로 나타났다. 전체적으로 감소된 비인두 기도의 면적은 상, 하악골 모두의 후퇴 및 고경의 감소, hyperdivergent 한 안모와 관련이 있었다. II급 부정교합 군에서 기도의 면적은 I급 부정교합군과 차이를 보이지 않았으며 이는 본 연구에서 상하악골의 전후방적 관계(ANB difference)로 I급 부정교합과 II급 부정교합을 분류하였으며 작은 비인두 기도의 면적이 상악골과 하악골 모두의 후퇴와 관련되어 악골의 전후방적 관계에는 큰 영향을 미치지 않은 것으로 판단된다.

부정교합 환자들의 혀의 위치는 정상 교합자에 비해 변화된 구강 환경에 따라 다른 위치를 갖는다. 상하악골의 관계가 비정상적인 경우 근육의 적응성 반응이 일어나 정상적인 저작, 호흡, 연하, 발음의 기능을 위해 보상성 근 활성의 증가가 나타나며, 큰 overjet을 갖는 II급 부정교합자의 혀의 위치는 정상보다 낮은 위치를 유지하고 상순의 기능 저하 및 하순의 기능 과다, 턱 근육의 과활성 등이 나타난다.⁸

두개안면 형태와 혀의 관계에 대하여 Hopkin²⁰은 혀의 수평적 골격양상에 대한 연구에서 II급 부정교합군에서 혀의 위치가 제일 상방에 위치하고 3급 부정교합군은 제일 하방에 위치한다고 하였다. 또한 Lowe 등²¹은 개방 교합군에서 낮은 혀의 위치와 전방 위치를 발견하였으며 하악의 회전과 관련이 있다고 하였다. Subtelny²²는 혀의 하방 위치변화가 두개안면의 성장방향을 변화시켜 하악의 후하방 회전과 측모의 수직적 비율을 증가시킨다고 하였다. 그리고 Yoo 등²³은 혀의 부피가 이부의 수평적, 수직적 성장 방향과 연관이 있으며 인두의 용적과는 상관관계가 없다고 하였다. 성별에 따른 혀의 차이에 대하여 Eifert²⁴는 남자보다 여자에서 다소 높으나 혀의 크기는 남자에서 약간 크다고 하였으며, Hopkin²⁰은 성별간의 혀의 크기 차이는 통계적 유의성이 없다고 하였다.

본 연구에서 혀의 면적과 위치는 II급 부정교합군

과 I급 부정교합군 사이에 유의한 차이를 나타내지 않았으며 성별간 역시 차이를 보이지 않았다. 그러나 전체 군을 대상으로 각 계측치간의 상관관계를 분석한 결과 혀의 면적은 하악골의 회전과는 관련을 보이지 않았으나 전안모, 후안모의 고경(anterior facial height, posterior facial height)과 각각 유의한 양의 상관관계를 나타냈으며, 혀와 구개 사이의 면적은 또한 전안모 고경(anterior facial height)과 유의한 양의 상관관계를 나타냈다. 이는 증가된 안모의 수직 길이가 큰 혀의 면적과 관련이 있는 것으로 판단되며 특히 전안면 고경의 증가는 혀의 하방 위치와 관련된 것으로 사료된다.

호흡과 혀의 관계에 대하여 Subtelny²²는 아데노이드가 과도한 경우에 혀는 구호흡을 위한 충분한 기도를 확보하기 위하여 연구개로부터 하방과 전방으로 떨어진다고 하였으나 본 연구에서 기도의 면적과 혀의 위치는 유의한 상관관계를 나타내지 않았다. 그러나 기도의 면적은 혀의 면적과 유의한 양의 상관관계를 나타냈다. 이는 기도의 면적이 상하악골의 성장뿐만 아니라 혀의 크기에 영향을 미치는 것으로 사료된다.

본 연구의 결과들은 이전의 연구들과 유사하게 사춘기전 아동의 좁아진 기도의 면적이 안모의 형태에 있어 상하악골의 후퇴 및 고경의 감소, hyperdivergent 안모 형태와 관련이 있으며, 감소된 혀의 크기를 나타낼 수 있다는 것을 보여준다. 비인두 기도 부위는 아동기에 아데노이드의 비대가 자주 발견되며 성인기에는 그 크기가 감소하는 것으로 알려져 있다.¹³ 본 연구의 결과는 아동기에 발생한 비인두 기도 면적의 감소가 안면 형태에 골격적인 변화를 가져올 수 있으며 이후 사춘기 성장기를 거치면서 더욱 심화될 수 있다는 것을 말해준다. 따라서 보다 나은 치료 결과를 위해서는 비인두 기도에 대한 고려가 필요할 것으로 사료된다. 본 연구는 기도와 혀의 분석을 위해 2차원적인 방사선사진 이미지를 이용하여 면적을 측정하였으므로 이 계측치들이 실제 용적을 의미하지는 않으며 악골의 변화에 있어서도 시사적인 변화만을 알 수 있다. 앞으로 이에 대해 3차원적인 측정 방법을 통한 지속적인 상호 연구가 뒤따라야 할 것이다.

결론

본 연구는 성장기 I, II급 부정교합자의 악골의 형

태적 차이와 비인두 기도의 형태, 그리고 혀의 위치 및 면적과의 상관성을 알아보기 위해 9세 - 11세 I급 부정교합, II급 부정교합 환자의 측모 두부 규격 방사선사진 상 안면 골격 계측치 및 혀 면적, 혀와 구개 사이의 면적, 비인두 기도 면적을 계측하고 비교하여 다음과 같은 결과를 얻었다.

1. 혀 면적, 혀와 구개 사이의 면적, 비인두 기도 면적은 II급 부정교합군과 I급 부정교합군간에 유의한 차이를 보이지 않았다.
2. Hyperdivergent 안면 형태일수록 비인두 기도 면적이 좁았다.
3. 안모의 전후방 수직 길이가 길수록 혀의 면적이 넓었고, 전안면 고경이 길수록 혀의 위치는 하방 위 하였다.
4. 비인두 기도 면적이 좁을수록 혀의 면적도 좁아졌다.

이상의 연구 결과 혀의 면적과 위치, 비인두 기도의 면적은 I급, II급 부정교합간에 차이를 보이지 않으며 hyperdivergent 안면 형태 및 안모의 전후방 수직 길이와 관련이 있는 것으로 사료된다.

참고문헌

1. Subtelny JD. Width of the nasopharynx and related anatomic structures in normal and unoperated cleft palate children. *Am J Orthod* 1955;41:889-909.
2. Tamari K, Shimizu K, Ichinose M, Nakata S, Tadahama Y. Relationship between tongue volume and lower dental arch sizes. *Am J Orthod Dentofacial Orthop* 1991;100:453-8.
3. Moyers RE. Etiology of Malocclusion, in *Handbook of Orthodontics*. Chicago: Year Book Medical Publishers; 1988.
4. Solow B, Siersbaek-Nielsen S, Greve E. Airway adequacy, head posture, and craniofacial morphology. *Am J Orthod* 1984;86:214-23.
5. Linder-Aronson S. Adenoids. Their effect on mode of breathing and nasal airflow and their relationship to characteristics of the facial skeleton and the dentition. A biometric, rhino-manometric and cephalometro-radiographic study on children with and without adenoids. *Acta otolaryngol Suppl* 1970;265:1-132.
6. Emslie RD, Massler M, Zwemer JD. Mouth breathing. 1. Etiology and effects; a review. *J Am Dent Assoc* 1952;44:506-21.

7. Subtelny JD, Sakuda M. Open-bite, Diagnosis and treatment. *Am J Orthod* 1964;50:337-58.
8. Melsen B, Stensgaard K, Pedersen J. Sucking habits and their influence on swallowing pattern and prevalence of malocclusion. *Eur J Orthod* 1979;1:271-80.
9. Lessa FC, Enoki C, Feres MF, Valera FC, Lima WT, Matsumoto MA. Breathing mode influence in craniofacial development. *Rev Bras Otorrinolaringol (EnglEd)* 2005;71:156-60.
10. Lopatiene K, Babarskas A. Malocclusion and upper airway obstruction. *Medicina (Kaunas)* 2002;38:277-83.
11. Houston WJ. The analysis of errors in orthodontic measurements. *Am J Orthod* 1983;83:382-90.
12. Proffit WR. *Contemporary orthodontics*. 4th ed. St Louis: Mosby; 2007. p. 27-9.
13. Jaw TS, Sheu RS, Liu GC, Lin WC. Development of adenoids: a study by measurement with MR images. *Kaohsiung J Med Sci* 1999;15:12-8.
14. Valera FC, Travitzki LV, Mattar SE, Matsumoto MA, Elias AM, Anselmo-Lima WT. Muscular, functional and orthodontic changes in pre school children with enlarged adenoids and tonsils. *Int J Pediatr Otorhinolaryngol* 2003;67:761-70.
15. Niikuni N, Nakajima I, Akasaka M. The relationship between tongue-base position and craniofacial morphology in preschool children. *J Clin Pediatr Dent* 2004;28:131-4.
16. Cooper BC. Nasorespiratory function and orofacial development. *Otolaryngol Clin North Am* 1989;22:413-41.
17. Mergen DC, Jacobs RM. The size of Nasopharynx associated with normal occlusion and class II malocclusion. *Angle Orthod* 1970;40:342-6.
18. Behlfelt K, Linder-Aronson S, McWilliam J, Neander P, Laage-Hellman J. Cranio-facial morphology in children with and without enlarged tonsils. *Eur J Orthod* 1990;12:233-43.
19. Linder-Aronson S. Respiratory function in relation to facial morphology and the dentition. *Br J Orthod* 1979;6:59-71.
20. Hopkin GB. Neonatal and adult tongue dimensions. *Angle Orthod* 1967;37:132-3.
21. Lowe AA, Takada K, Yamagata Y, Sakuda M. Dentoskeletal and tongue soft-tissue correlates : A cephalometric analysis of rest position. *Am J Orthod* 1985;88:333-41.
22. Subtelny JD. The significance of adenoid tissue in orthodontia. *Angle Orthod* 1954;24:59-69.
23. Yoo E, Murakami S, Takada K, Fuchihata H, Sakuda M. Tongue volume in human female adults with mandibular prognathism. *J Dent Res* 1996;75:1957-62.
24. Eifert DF. A roentgenographic cephalometric study of the tongue. *Am J Orthod* 1960;46:226-7.

Effect of airway and tongue in facial morphology of prepubertal Class I, II children

Yong-In Hwang, DDS,^a Kyu-Hong Lee, DDS,^a Kee-Joon Lee, DDS, MSD, PhD,^b
Sang-Cheol Kim, DDS, MSD, PhD,^c Hyung-Jun Cho, DDS, MSD,^d
Se-Hwan Cheon, DDS, MSD,^e Yang-Ho Park, DDS, MSD, PhD^f

Objective: This study examined the craniofacial morphology of young patients in their prepubertal stage showing class I, II malocclusion, by analyzing lateral cephalograms, and analyzed its relationship with tongue position, tongue space, and airway space in order to ascertain the effects of nasopharyngeal airway and tongue morphology on the form of the malocclusion. **Methods:** Seventy-six patients aging from 9 to 11 were divided into two groups depending on the ANB difference on the lateral cephalogram: Experimental group (Class II malocclusion group) showing $0 \leq \text{ANB difference} < 4.0$; Control group (Class I malocclusion group) showing $0 \leq \text{ANB difference} < 4.0$. The tongue space, space between palate and tongue, nasopharyngeal airway space and craniofacial morphology were compared between the two groups. **Results:** Tongue space, palate-tongue space, nasopharyngeal airway space showed no significant differences between class I and class II malocclusion groups. Hyperdivergent faces were associated with smaller nasopharyngeal airway space. Longer anterior facial height and posterior facial height were associated with larger tongue space, and greater anterior facial height were associated with lower tongue position. Smaller nasopharyngeal airway space showed smaller tongue space. **Conclusions:** Tongue space and nasopharyngeal airway space showed no significant differences between class I malocclusion group and class II malocclusion group. Only anterior facial height and posterior facial height had an influence on tongue space and nasopharyngeal airway space. (**Korean J Orthod 2008;38(2):74-82**)

Key words: Tongue, Nasopharyngeal airway, Malocclusion, Cephalometric analysis

^aResident, ^eFull-time lecturer, ^fAssociate Professor, Department of Orthodontics, Kangdong Sacred Heart Hospital, Hallym University Medical Center.

^bAssistant Professor, Department of Orthodontics, School of Dentistry, Yonsei University.

^cProfessor, Department of Orthodontics, School of Dentistry, Wonkwang University.

^dGraduate Student, Department of Orthodontics, Graduate School of Hallym University.

Corresponding author: Yang-Ho Park.

Department of Orthodontics, Kangdong Sacred Heart Hospital, Hallym University Medical Center, Gil-Dong 445, Gangdong-Gu, Seoul 134-701, Korea.

+82 2 2225 2969; e-mail, dentpark64@hanmail.net.

Received November 5, 2007; Last Revision February 27, 2008; Accepted February 29, 2008.