

## 지그비 기술을 이용한 무선기반의 출입 통제 시스템 설계 및 구현

주헌식\*

### The Design and Implementation of Mobile base on Access Control System Using ZigBee Method

Heon Sik Joo \*

#### 요 약

USN을 이용한 홈 네트워크 기술이 빠르게 발전하고 있다. 아직도 홈 네트워크 기술로서 많은 부분에 유선을 사용한다. 지그비(ZigBee)는 무선기술로서 홈 네트워크의 핵심기술로 급부상하고 있다. 지그비는 USN를 이용하여 태그와 센서로부터 인식 및 감지, 저장, 처리, 통합하여 정보 제공을 한다. 본 논문에서는 지그비 기술을 이용한 출입 통제 시스템을 설계 및 구현하였다. 지그비를 이용한 무선 기반 구축은 유비쿼터스 사회를 조기 구현시킬 수 있는 영향력 있는 기술이다. 또한 관련 산업분야에 커다란 파급 효과를 나타내고, 삶의 질을 향상시키며, 첨단 IT 서비스 및 제품의 부가 가치를 창출 한다. 본 논문에서 구현한 ZigBee 기술을 이용한 무선기반 출입 통제 시스템은 홈 네트워크 이용에 보안성과 편리성을 제공할 것으로 기대된다.

#### Abstract

The home network technology which used USN is developing quickly. Use yet line to a lot of part as home network technology. Recently be leap into prominence to technology core of home network as wireless technology a ZigBee. ZigBee Perceive with cognition from tag and sensor as use USN, and processing, save, integration, and provide information. Implement the access control system which used technology ZigBee with design at these papers. The wireless-based construction that used ZigBee. The influence that can let you implement early a Ubiquitous society is technology there being. Also, show by a large spinoff in an allied industry field, and improve the quality of life, and invention calls value added of leading edge IT service and product. The implementation of mobile base on access control system using zigbee mothed is expected to be helpful for the convenience in home network use.

▶ Keyword : 지그비(ZigBee), USN(Ubiquitous Sensor Network), 출입통제시스템(Access Control System)

• 제1저자 : 주헌식

• 접수일 : 2008. 2. 18, 심사일 : 2008. 2. 20, 심사완료일 : 2008. 3. 8.

\* 삼육대학교 컴퓨터학부 부교수

## I. 서 론

유비쿼터스 시대를 맞이하여 현실 공간에 존재하는 모든 대상물들을 기능적·공간적으로 연결해 사용자에게 필요한 정보나 서비스를 즉시에 제공할 수 있는 기반 기술로서 유비쿼터스 컴퓨팅 기술을 사용하게 되었다. 유비쿼터스 컴퓨팅 기술은 일상생활 환경뿐만 아니라 교육, 의료, 국방, 환경, 행정 등 다양한 인간 활동 영역에 활용될 수 있다. 사람과 사물이 존재하는 물리환경과 컴퓨터가 만들어 내는 사이버 공간이 하나로 통합하는 유비쿼터스 컴퓨팅 혁명을 가져왔다[1].

USN(Ubiquitous Sensor Network)은 태그와 센서로부터 사물 및 환경 정보를 감지, 저장, 가공, 통합하고 상황 인식 정보 및 지식 콘텐츠 생성을 통하여 언제, 어디서나, 누구나 원하는 맞춤형 지식 서비스를 자유로이 이용할 수 있는 첨단 지능형 사회의 기반 인프라로 이는 궁극적으로 모든 사물에 컴퓨터 및 통신 기능을 부여하여 기존 사람 중심의 정보화를 사물 중심의 정보화로 확대하여 정보화의 새로운 지평을 창출하고 있다[2]. 또한 USN은 교통, 기후, 환경, 행정 정보는 물론 개인 특화 서비스를 위한 각종 위치, 상황, 사무 환경 정보 등을 제공하는 복합적인 유비쿼터스 인프라로 발전할 것으로 전망되고 있다. USN은 곳곳에 편재된 컴퓨터가 센싱(Sensing)과 트래킹(Tracking)을 통해 장소나 시간에 따라 그 내용이 변화된 특화 정보 서비스를 유선과 무선으로 네트워크에 연결하여 제공한다[3]. 유비쿼터스는 다양한 분야에서 활용되는데 그 중에 하나로 홈 네트워크이다. 유비쿼터스 홈 네트워크 기술은 유선기술로 전화선, 전력선, 이더넷, IEEE1394, USB, 무선기술로는 IEEE802.11x 계열의 무선 LAN, HomeRF, Bluetooth, UltraWideBand(UWB), Zigbee, HiperLAN 등 물리적인 네트워크를 구성하는 기술과 홈네트워크를 구성하는 가전기기, 센서 간의 통신 프로토콜 기술, 구성된 홈네트워크 상에서 단말기간의 상호 발견, 구성, 관리를 위한 미들웨어 기술 그리고 이러한 미들웨어를 기반으로 하는 서비스 기술들로 구분 할 수 있다[4]. 본 논문에서는 홈 네트워크로서 지그비 기술을 이용한 무선기반의 출입통제시스템을 개발하고자 한다. 본 논문의 구성은 다음과 같다. 2장에서는 홈 네트워크로서 무선으로 사용되는 지그비에 대한 소개, 3장에서는 지그비 기술을 이용하는 무선기반의 출입통제시스템을 설계하고 4장에서는 출입통제 시스템을 구현 하고 5장에서는 결론으로 맺는다.

## II. ZigBee 기술 활용에 대한 연구

디지털 홈서비스를 위한 홈 네트워크 기술이 빠르게 발전하고 있는 가운데 근거리 통신을 지원하는 IEEE 802.15.4 표준 중 하나인 지그비(ZigBee)가 홈네트워크의 핵심기술로서 급부상하고 있다. 지그비 기술은 다른 무선 통신기술과 비교해 전력 소모가 적고, 생산 비용이 저렴해 근거리 통신에서 간단한 신호를 주고 받는데 매우 유용한 기술이며 특히 지그비는 반경 30m 안에서 255Kbps의 속도로 데이터를 전송할 수 있고 메시네트워크 구조를 이용하면 하나의 무선 네트워크에 약 255대의 기기를 연결할 수 있어 가정, 사무실 등에서 유비쿼터스 컴퓨팅을 구현하는 기반으로 활용 할 수 있다. 지그비 사양은 간소화된 프로토콜과 제한적인 기능으로 데이터 크기를 줄여 저렴한 네트워크 구축을 지원하는 차세대 무선 네트워크에 적합한 저 전력 무선 통신 기술이며 국제 표준 프로토콜이다[5]. 지그비는 868MHz, 915MHz, 2.4GHz 주파수 대역에 해당하는 단거리 무선 통신 표준으로 IEEE 802.15.4에 의해 정의된 물리 계층(PHY) 및 MAC(media access control) 계층을 사용한다. 지그비 기술이 제공하는 단순하고 비용 효율적인 저 전력 무선 연결 방식은 산업용 및 가정용 모니터링, 제어 및 자동화, 의료 진단 등 다양한 분야에 적용할 수 있다. 현재 시장에서 가장 주도적인 분야는 산업용, 상업용, 가정용 시스템으로, 이러한 분야는 무선 제어 기술이 기업의 경영수지 또는 고객의 안전 의식에 지대한 영향을 줄 수 있는 분야이다.

산업 분야의 경우 지그비 기술을 활용하여 공익사업 및 에너지 관리 분야의 자동 계기 판독(AMR) 솔루션, 물류 및 재고 추적, 보안 및 액세스 제어 기능을 개선할 수 있다. 기타 시스템의 경우에도 예방적 유지보수 및 성능 모니터링에 추적 기능을 활용할 수 있다. 그 중 몇 가지 예로 지진 탐지, 경사계, 로봇 공학, 보안 시스템 등을 들 수 있다. 상업용 시스템에서 지그비 기술의 이상적인 적용 분야로는 건물 통제 및 자동화, 무선 조명, 보안 및 액세스 제어, 자산 및 재고 관리 등이 있다. 창고 내의 개별 장비 및 제품에서 팔레트 단위까지 모든 제품을 추적할 수 있는 자산 태그가 도입되면서 특히 무선 재고 관리 솔루션의 중요성이 높아지고 있다. 지그비 무선 시스템은 동작 제어 센서, 카메라, 직원용 배지와 같은 구성요소를 연결하는 보안 시스템에 새로운 차원의 제어 기능을 제공할 수 있다. 소비자 시장의 경우 주택 편의 기능이 단순히 멋진 기능이 아니라 실질적인 요구가 되어가고 있다. 무선 기술을 활용하면 인위적인 조작을 줄이고, 자동으로 장비를

켜고 끄거나, 잔디에 물을 주거나, 보안 상태를 모니터링하는 등 시간을 절감할 수 있다. 지그비 기술은, 예를 들어 현관문을 열면 집 안의 조명이 켜지도록 하는 등 모든 시스템을 매끄럽게 연결할 수 있다. 또한 주택 내부에 사람이 있는지 감지하는 등 센서 네트워크 환경에 따라 지능적인 판단을 할 수 있는 역량을 제공할 수 있다. 지그비와 같은 무선 기술은 양방향 메시지 전달 기능을 지원하므로 주택 또는 소규모 사무실의 원격 제어에 적합하다. 주거 시스템에서 지그비 기술의 주요 용도는 주택 제어 및 자동화, 환경 제어, 보안 및 액세스 제어 등이다. 기타 적용 분야로는 조명 및 HVAC 제어 디바이스를 포함한 주택 자동화 시스템, 보안 시스템, 블라인드와 커튼 제어, 셋톱박스와 기타 디지털 엔터테인먼트 디바이스의 원격 제어 등이 있다[6].

지그비 기술의 대상 시장은 성숙한 기존 유선 통신 시장이다. 유선 통신 시장의 무선 도입은 예상할 수 있는 행보였다. 유선 형태의 전자 기기가 널리 보급된 이후에는 해당 제품을 무선으로 만드는 것이 자연스러운 발전 방향이다. TV 리모콘, 원격 도어 개폐 장치에서 이전 세대 데스크톱 PC의 컴퓨팅 파워를 제공하는 PDA 및 휴대전화에 이르기까지 무선 액세스 및 제어는 강력한 추세로 자리잡고 있다. 여러 가지 추세로 인해 다양한 시장에 무선이 빠르게 도입되고 있다. 무선 센서 네트워크는 에너지 효율 향상과 연료비용 절감에 기여할 수 있다. 예를 들어 온도 조절기에 고장이 발생하는 경우, 고가의 에너지가 상당량 낭비되기 전까지 건물 관리 인력 또는 주택 소유주가 문제를 깨닫지 못할 수 있다. 이는 창고와 같이 직원이 건물 내부에 항상 근무하지 않는 환경에서 심각한 문제가 될 수 있다. 무선 센서 네트워크를 사용하면 즉시 적절한 대상에게 문제를 통보할 수 있다. 무선 네트워크는 케이블 배선과 시스템 수동 조정 등의 작업에 비용을 들일 필요가 없으므로, 국가 또는 지역별 화재 및 안전 법규 등의 규정 변경에 저렴한 비용으로 대처할 수 있다. 지그비 기술은 업계 표준을 기반으로 하므로 서로 다른 제조업체의 디바이스 간에 통신이 가능하도록 상호 운용성을 제공하며, 시스템 통합업체와 고객에게 유연한 구매 옵션을 제시한다.

지그비 네트워크는 확장성 높고, 유연하고, 안전하며, 최소한의 전력만을 사용하도록 설계할 수 있다. 지그비 표준은 다양한 단거리 무선 분야에 사용하기 쉬운 도구로서 무한한 가능성을 지니고 있다. 본 논문에서는 USN의 응용분야로서 홈 네트워크에 대한 활용으로 지그비 기술을 이용한 출입 통제 시스템의 구축을 제안한다. 지그비 기술을 이용한 출입 통제 시스템의 구축은 네트워크에 연결되는 모든 부분을 무선으로 전환시킴으로써 USN 인프라의 구축을 통해 미래 유비쿼

터스 사회를 조기 구현시키고 관련 산업분야에도 매우 긍정적인 파급효과를 일으켜, 삶의 질을 향상시키고 첨단 IT 서비스 및 제품의 부가 가치를 획기적으로 증대시킬 수 있을 것으로 기대되고 있다. 그림 1은 USN의 홈 네트워크를 나타낸다.

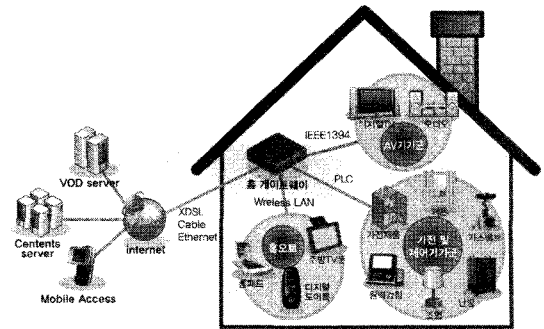


그림 1 홈 네트워크 활용  
Fig. 1 Using of Home Network

### III. ZigBee 기술을 이용한 무선 기반의 출입 통제 시스템 설계

유비쿼터스 환경 실현을 위해 정부와 기업들의 노력이 이어지면서 지그비 기술에 대한 관심이 높아지고 있으며, 홈오토메이션 및 무선 데이터 네트워크를 위한 표준 규격으로 채택되고 있으며, 기술 도입 효과를 극대화하기 위한 기반 구축 필요성이 급격히 증대되고 있다. 지그비 기술을 기반으로 한 출입 통제 시스템은 기존 유선으로 구축된 시스템의 대체가 가능함으로써 비용 절감적인 측면에서 획기적이라 할 수 있다. 또한 이동 동선이나 궤적에 따른 이동 경로 분석 및 추적 관리 시스템으로 응용 분야를 넓힐 경우 기술적, 경제적 파급효과는 대단히 크리라 본다. 본 장에서 지그비 기술을 이용한 무선 기반의 출입 통제 시스템 설계를 그림 2 와 같이 시스템 구성도를 나타낸다[7].

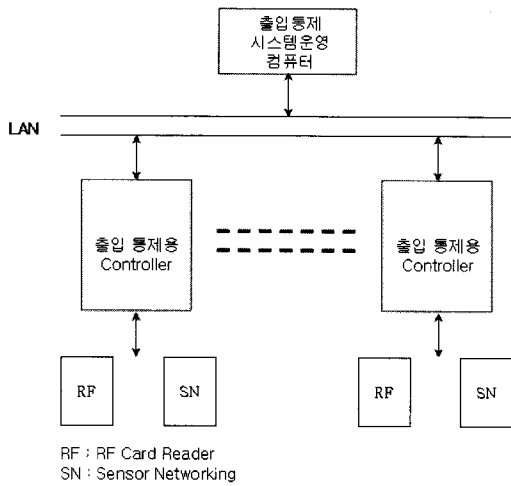


그림 2 시스템 구성도  
Fig. 2 System Architecture

그림 2의 시스템 구성도는 지그비 모듈을 내장하여 출입 통제용 컨트롤러와 카드 리더, 센서 네트워킹 장치 및 출입 통제용 프로그램을 개발하여 연동 운용시킴으로써 근거리 무선 통신을 기반으로 출입 통제 시스템을 구축하는 것을 목표를 두고 설계하였으며 아래의 사항들을 고려하였다.

- ① 컴퓨터와 컨트롤러, 컨트롤러와 RF 카드 리더, 센서 제어 장치 등 유선을 통하여 접속하는 부분을 지그비 기술을 통하여 무선으로 제어 구현
- ② 기기간의 통신은 TCP/IP를 기반으로 하며, 무선 확산 장치를 통하여 송, 수신 하는 장치와 출입 통제 시스템을 구현
- ③ 장소에 제한 없이 네트워크에 접속하여 출입 통제는 물론 현재 위치와 이동 경로 및 유사시 대응, 조치를 위한 제적 추적 관리 시스템 구축

### 3.1 출입 통제용 컨트롤러 설계

출입 통제용 컨트롤러는 상위 기종인 컴퓨터(출입 통제 시스템 운용)와 연동하여 RF 카드 리더 및 센서 네트워킹 장치와 통신하며, 각 각의 장치를 제어한다. 기기 설정 및 운영에 관련된 정보를 컴퓨터에 의해서 제공 받거나 자체적으로 설정하여 운영할 수 있도록 그림 3과 같이 내부 구조도를 설계하였다[8].

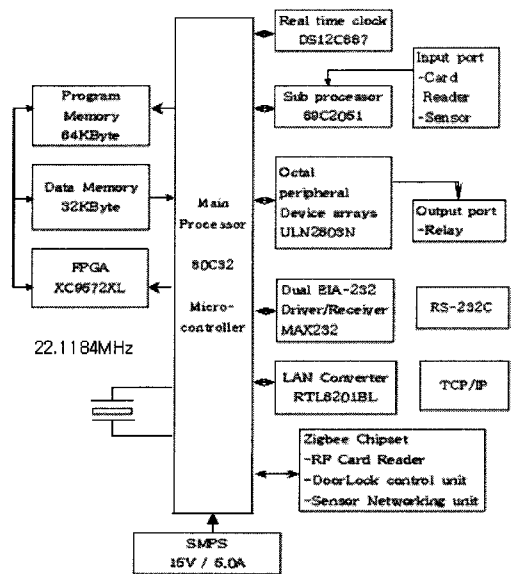


그림 3 내부 구조도  
Fig. 3 Inside Architecture

그림 3은 내부 구조도를 나타내며 주요 기능은 다음과 같다.

- ① 4개의 입·출력 Port 지원
- ② 지그비 모듈 내장
- ③ TCP/IP Converter 내장
- ④ ID Master 입력 가능 : 25,600건
- ⑤ Event 저장 건수 : 65,000건
- ⑥ 자가 진단용 프로그램 내장
- ⑦ Graphic LCD와 Keypad(12Keys) 채택
- ⑧ Back-up Battery회로 설계 ( 12V/3.5A )

또한 출입 통제용 컨트롤러의 제원은 표 1과 같다.

표 1. 출입 통제용 컨트롤러의 제원  
Table 1. Specification of Access 컨트롤러

항목	Part Number	설명
CPU	Main 80C32X2-MCB	CMOS Single-Chip 8bit Microcontroller -256 byte RAM -Full duplex UART -32 I/O lines -3개의 16bit counter/timer
	Sub AT89C2051-24SC	8bit Microcontroller -2Kbyte Flash Memory 내장 -128 x 8bit Internal RAM -Serial UART channel -2개의 16bit counter/timer

Memory	ROM 27C512P-45	64Kbyte Program Memory
	RAM 62256	32768Words x 8bit CMOS Static RAM
	Flash Memory K9F1608W0A-TCB O	2Mx8bit NAND Flash Memory
Communication	RS-232 MAX232CWE	RS-232 Transceivers
	RS-485/RS-422 75176N	Multipoint RS-485/RS-422 Transceiver
Clock		22.1184MHz
Time	DS12887	Real Time Clock
Reset	DS1233	5V Econo Reset
Power management	LM2575S-05	Step-down voltage Regulator
Mode selection	DIP switch - 6pin	Communication select 1
	DIP switch - 4pin	Communication select 2
Input source	SMPS 채택 NSC 75-15	Input : 220VAC/50~60hz Output : 15VDC/5A

그림 4는 출입통제용 컨트롤러를 나타내었는데 그림 3의 내부 구조도와 표 1의 제원을 바탕으로 출입통제용 컨트롤러를 구성하였으며 출입통제용 컨트롤러 메인 보드에 베이스 보드를 결합하여 출입통제용 컨트롤러를 설계하여 나타내었다.

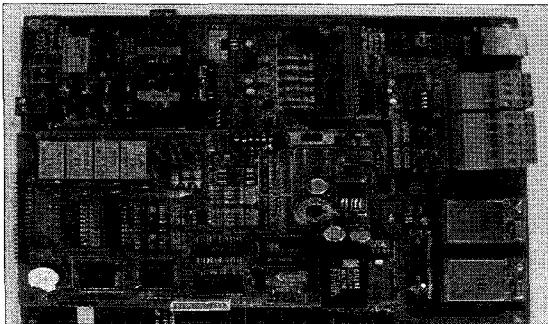


그림 4 메인 보드와 베이스 보드 결합  
Fig. 4 Main Board and Base Board Joint

### 3.2 RF Card Reader 설계

저주파수 대역의 RF 카드 리더는 읽기 위한 단말기로서, RF card에 엔코딩된 고유 정보를 받아서 안테나를 통해 송신하고 card에서 수신되는 신호는 Filter를 통과하여 신호처리부

의 복조단에서 복조하고 증폭을 한다. 복조된 데이터의 이상 유무를 체크하여 상위 기종인 컨트롤러에 전송한다. RF 카드 리더 기를 만들기 위해 내부 구조도를 그림 5와 같이 나타내었다(9)(10).

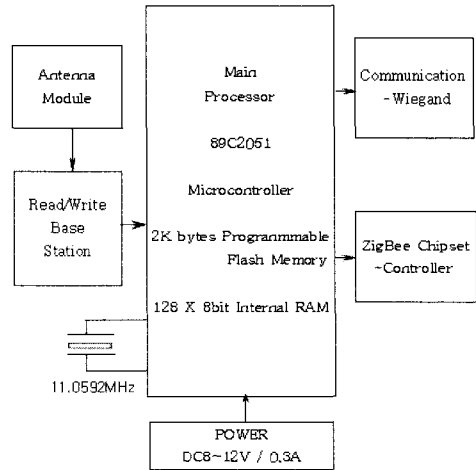


그림 5 RF 카드 리더 내부 구조도  
Fig. 5 Inside Architecture of RF Card Reader

그림 5는 RF 카드 리더의 내부 구조도를 나타내며 주요 기능은 다음과 같다.

- ① ISO 14443 A 및 Mifare Card 지원
- ② Card 인식 거리 : 5~6cm
- ③ 통신 방식 : Wiegand
- ④ 사용 전원 : Input DC 8~12V

표 2는 RF 카드 리더를 만들기 위한 제원을 나타내었다.

표 2. RF 카드 리더 제원  
Table 2. Specification of Card Reader

항목	Part Number	설명
CPU	AT89C2051	8bit Microcontroller -2Kbyte Flash Memory 내장 -128 x 8bit Internal RAM -Serial UART channel -2개의 16bit counter/timer
Card recognition	U2270B	Read/Write Base station IC -Carrier Frequency 100KHz~150KHz -Data Baudrate : 5K -위상 변조

Card recognition	U2270B	Read/Write Base station IC -Carrier Frequency 100KHz~150KHz -Data Baudrate : 5K -위상 변조
Communication		-Wiegand Manchester/Bi 위상변조 가능
Clock		11.0592MHz
Power management	LM7805	5V voltage Regulator

아래 그림 6은 RF 카드 리더를 만들기 위한 보드 나타낸다.

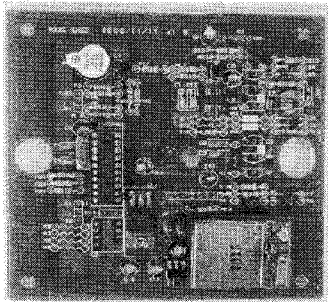


그림 6 RF 카드 리더의 보드  
Fig. 6 Board of Card Reader

아래 그림 7은 RF 카드 리더의 보드가 탑재된 RF 카드 리더기를 나타낸다.

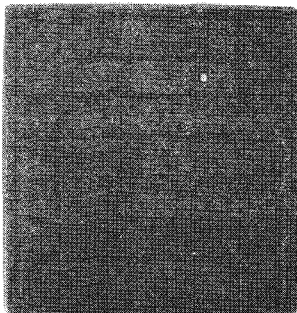


그림 7 완성된 RF 카드 리더기  
Fig. 7 RF Card Reader of Product

### 3.3 센서 네트워킹 장치 설계

각종 센서는 출력 장치를 무선으로 제어하도록 하는데 컨트롤러에서 설정된 센서의 입력을 네트워크로 전송받아

DoorLock을 구동시켜 기타 설정된 출력 장치들을 동작 시키며 주요 기능은 다음과 같다.

- ① 자그비 모듈 내장
- ② 통신 및 Local 제어 Mode 설정
- ③ 센서 제어 기능

또한 센서 네트워킹 장치를 설계하기 위한 제원은 표 3과 같다.

표 3. 센서 네트워킹 장치 제원  
Table 3. Specification of Sensor Networking Device

항목	Part Number	설명
CPU	8051	8bit Microcontroller -64Kbit Program Memory -4Kbit Data Memory -2 UART -4 Timer/2 PWM -Watchdog Timer 내장 -10 General purpose I/O -4 channel 10bit ADC
RF Transceiver		-2.4GHz RF Transceiver -High sensitivity : 9dBm -변조 방식 : O-QPSK
Clock		-16MHz -RTC Oscillator
Power management		-3.0V(I/O) operation -On chip Voltage Regulator
기타		-2개의 128byte FIFO -Security Engine 탑재 -IEEE802.15.4 지원

아래 그림 8은 센서 네트워킹 장치의 제원에 의한 보드로 직접 하였고 케이스에 조립하여 나타내었다[11].

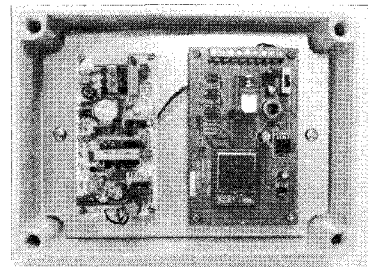


그림 8 센서 네트워킹 장치를 케이스에 조립  
Fig. 8 Assemble on Case for Sensor Networking Device

## IV. 출입 통제 시스템 구현 및 실험

출입 통제 시스템을 구현하기 위한 응용 프로그램으로 시스템에 등록되고 인가된 사람만이 허가된 시간대에 허가된 출입문으로 출입할 수 있도록 하며, 출입에 관련된 모든 정보를 보관하거나 운영자에게 모든 정보를 제공하며, 기기 설정 및 운영에 관련된 파라메타를 컨트롤러에 전송하며, 컨트롤러에 의해서 기기들을 제어한다. 그림 9과 그림 10은 구현된 지그비를 이용한 무선 기반 출입 통제시스템의 주 화면과 운용 화면이며[12]. 기술 개발 및 구현에 따른 기간은 다음과 같다.

### 4.1 기술 개발 및 구현

#### 4.1.1. Hardware 개발 구현 및 소요 기간

출입 통제용 컨트롤러 및 RF 카드 리더, 센서 네트워크 장치를 개발하고 구현하였는데 세부적인 소요 기간은 표 4와 같다.

#### 4.1.2. Firmware 개발 구현 및 소요 기간

출입 통제용 컨트롤러 및 RF 카드 리더, 센서 네트워크 장치들의 기능을 구현하고 기기 상호간의 통신을 하기 위한 구동 프로그램을 개발하여 구현하였는데 세부적인 소요 기간은 표 4와 같다.

#### 4.1.3. 출입 통제 프로그램 개발 구현

출입 통제 프로그램의 Flow Chart 및 통신 운용 방식 결정과 기기와의 통신 프로토콜 개발 및 통신용 응용 프로그램을 개발하여 구현하였는데 세부적인 소요 기간은 표 4와 같다.

### 4.2 구현된 시스템 주요 기능

구현된 ZigBee기술을 이용한 무선기반의 출입 통제 시스템의 구현 내용은 아래와 같다.

- ① 운영  
OS : Windows 98, Windows XP, Windows 2000  
사용 언어 : Delphi
- ② Controller 및 RF 카드리더 상태 설정 및 모니터링
- ③ 출입자 등록, 출입자 조회 가능
- ④ 출입 현황 모니터링 및 검색
- ⑤ 관리자에 의한 출입문 원격 제어

표 4. 출입 통제 시스템 개발 구현 및 기간  
Table 4. Implementation of Access Control System and term

항목	개발 및 구현	소요 기간 (개월)
계획	계획 수립 및 자료 수집	2
출입 통제용 Controller 개발구현	회로 설계	1
	PCB Artwork-수정 3회	2
	Engineering sample 제작	2
	Firmware 설계	5
	시제품 제작	2
	Test 및 Debugging	1
RF Card Reader 개발구현	회로 설계	1
	PCB Artwork-수정 3회	2
	Engineering sample 제작	2
	Firmware 설계	5
	시제품 제작	2
	Test 및 Debugging	1
센서 네트워크 장치개발구현	회로 설계	1
	PCB Artwork-수정 5회	2
	Engineering sample 제작	2
	Firmware 설계	5
	시제품 제작	2
	Test 및 Debugging	1
출입 통제용 프로그램 개발구현	Flow chart	1
	통신 운용 방식 구현	2
	통신 프로토콜 개발	2
통합 Test	Test 및 Debugging	1

### 4.3 출입 통제 시스템 구현 성과

유비쿼터스 환경 실현을 위해 지그비 기술에 대한 관심이 고조되고 있다. 홈오토메이션 및 무선 데이터 네트워크를 위한 표준 규격으로 채택하고 있으며, 저 전력, 저비용의 잇점을 최대한 이용하여 홈 네트워크 등 유비쿼터스 컴퓨팅의 핵심 기술로 각광받고 있으며, 이를 출입 통제 시스템에 본격 적용한다면 성장 가능성은 크리라 본다.

#### 4.3.1. 기술적 성과

- ① 무선 제어 기술 분야의 최상의 기능 구현과 기술 경쟁력 제고

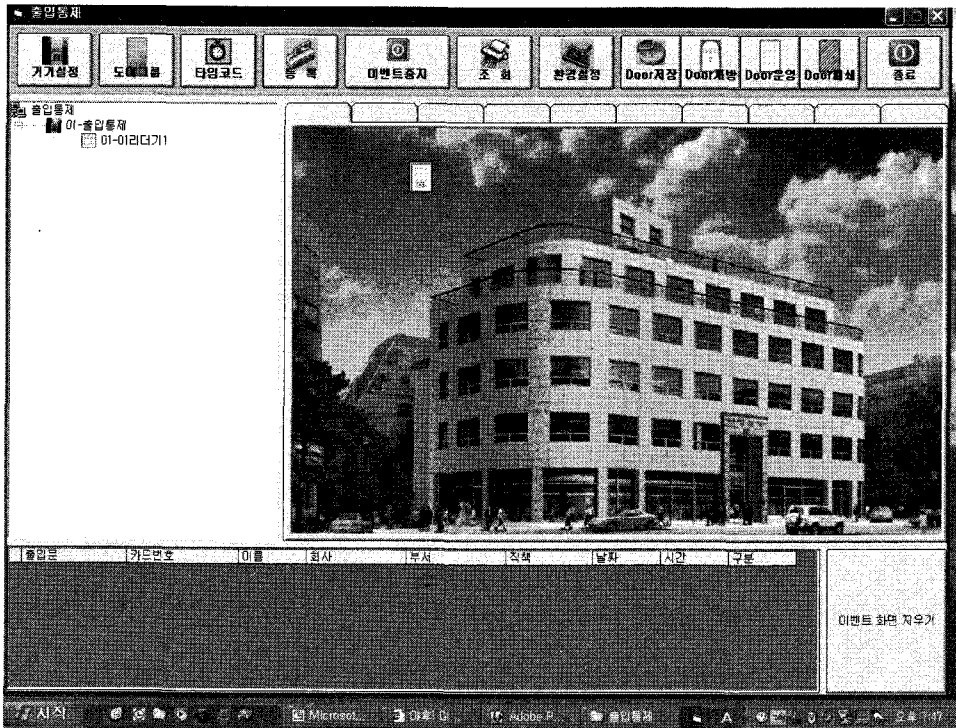


그림 9 출입 통제 시스템 주 화면  
Fig. 9 Main Screen of Access Control System

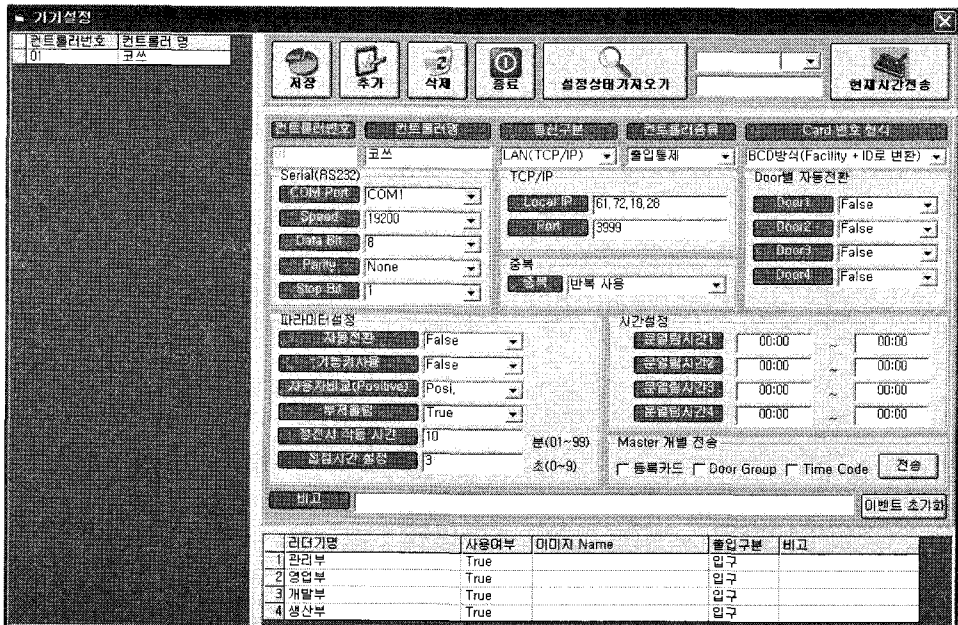


그림 10 출입 통제용 시스템의 운용 화면  
Fig. 10 Operation Screen of Access Control System



- ② 원격제어 및 원격 모니터링의 최적화 실현
- ③ 유비쿼터스 환경의 각종 서비스 개발의 기반 기술 제공
- ④ 출입 통제 시스템 및 관련 시스템의 센서 네트워킹 기술력 확보

4.3.2. 산업적 효과

- ① 유비쿼터스 컴퓨터의 핵심 기술로 발전기여
- ② 통합 보안시스템의 시장 다변화에 따른 적극적인 대처 방안 모색
- ③ 산업 전반의 각종 응용 서비스의 확대 적용 가능

4.3.3. 활용 방안

컨트롤러와 RF 카드 리더의 유선 시스템을 갖고 있는 기존 출입 통제 시스템의 단점을 극복하고, 대체할 수 있는 무선 기반의 시스템에 적합한 장치를 제작하여 특성을 분석하고 타당성을 검증한 바 무선 네트워킹상에서 충분히 사용할 수 있다는 것이 검증되었다.

본 기술 개발로 출입 통제 시스템은 물론 건설, 의료, 물류 등 사회 전분야로 확대 활용 할 기반을 만들었다고 자부하며, 이는 지능형 유비쿼터스 센서 네트워크 구현에 일조하리라 본다.

- ① 유비쿼터스 환경의 센서 네트워킹에 적용할 수 있는 각종 서비스 개발의 기반 기술로 활용
- ② 홈네트워킹 및 홈오토메이션의 센서 네트워킹 영역의 최적의 기술로 활용
- ③ 통합보안 및 방범 시스템에서 요구되는 각종입출력장치를 무선 시스템으로 구축할 수 있는 기술 활용

V. 결론

본 논문에서는 지그비 기술을 이용한 무선 기반출입 통제 시스템을 설계하고 구현 하였다. 본 논문에서 설계하고 구현한 시스템은 여타 유사한 시스템에 비해 다음과 같은 차별성을 제공한다. 첫째 무선 구축에 따른 기기 설치비용이 절감되며, 설치 및 유지 보수가 간편하다. 둘째는 보안 시스템에서 요구되는 각종 입출력 장치를 추가로 확장하기가 편리하다. 또한 출입통제용 시스템의 운용 화면에서 쉽게 모니터링이 되어 보안성에 있어서도 매우 우수하다고 할 수 있다. 셋째 홈 네트워크와 연계를 통해 다양한 서비스를 제공할 수 있다. USN을 이용한 홈 네트워크에서 무선 기반의 여러 장비 응용에 적용할 수 있는 무선 기반 시스템의 개발이라는 점에서 의미가 크다고 할 수 있다. 앞으로 홈 네트워크 보안성과 편리성에 많은 기여를 할 수 있는 시스템의 개발이라고 사료된다. 향후 연구로는 성능 향상과 비용 경쟁력을 위해 지그비 모듈

을 지그비 Chipset으로 메인보드에 직접 설계하여 비용 절감을 통한 경쟁력을 강화시키는 것이다. 또한 다양한 홈 네트워크들을 연동하고 더 나아가서 인공 지능시스템에 대해 연구한다.

참고문헌

- [1] 김 경우, "유비쿼터스 컴퓨팅의 실태와 발전에 관한 연구," 한국컴퓨터정보학회 논문지, 제9권 제4호, pp. 221-231, 2004.
- [2] 이기욱, 성창규, "유비쿼터스 센서 네트워크 기반의 상 황정보 모니터링 시스템 구현," 한국컴퓨터정보학회 논문지, 제11권 제5호, pp.259-265, 2006.
- [3] Park, O.S., Jung, K.R., Kim, S.H., "Location Sensing Tech. and System for Ubiquitous Computing", Weekly Technical Trend, Vol.1098, 2003, pp. 11-21.
- [4] I. F. Akyildiz, S. Weilian, Y. Sankarasubramanian, and E. Cayirci, "A Survey on Sensor Networks", Communication Magazine IEEE. vol.40, no, 8, pp. 102-114, Aug. 2002.
- [5] 김대영, 도윤미, 박노성, 이상수, 팜민룡, 뒤뷔백, 파티 오즈투르크, "특집 :센서 네트워크 기술," 한국정보처리 학회지, 제10권 제4호, 2003.
- [6] 장선호, 이민경, 김재준, "유비쿼터스 센서 시장 및 기술 동향," IT Soc Magazine, IITA 기술정보단, 정보통신 연구진흥원, 2006.
- [7] H. Knospe and H. Pob, "RFID Security", Information Security Technical Report, Vol.9, No.4, pp.39-50, 2004.
- [8] S. A. Weis, "Security and Privacy in Radio-Frequency Identification Devices", Master's thesis, MIT, 2003.
- [9] 임은천, 신창선, 심춘보, " 무선센서 네트워크를 이용한 멀티미디어 병해충 예측 관리 시스템 설계 및 구현," 한국 컴퓨터정보학회 논문지, 제 12권 제3호, 27-35, 2007.
- [10] 최용식, 김성선, 신승호, " 유비쿼터스 환경에서 센서 노 드의 관리와 망 구성을 위한 RFID미들웨어 프로토콜에 관한 연구," 한국 컴퓨터정보학회 논문지, 제12권 제3 호, 155-163, 2007.
- [11] 이기영, 김동오, " 유비쿼터스 컴퓨팅 환경에서의 위치 데이터 관리시스템의 설계," 한국컴퓨터정보학회 논문

지, 제 12권 제3호, 27-35, 2007.

- [12] 이상렬, "RFID 시스템의 개선된 인증 프로토콜," 한국 컴퓨터정보학회 논문지, 제 12권 제3호, 27-35, 2007.

### 저 자 소개



#### 주현식

1992년 호서대학교 공과대학 컴퓨터 공학과

1994년 호서대학교 대학원 전자계산학과(이학석사)

2005년 아주대학교 대학원 컴퓨터공학과(공학박사)

1997년 ~ 현재 삼육대학교 컴퓨터학부 부교수

관심분야 : 유비쿼터스, 멀티미디어 컴퓨터그래픽스, 영상처리