

CPW 윌킨슨 발룬을 이용한 CPW 평형증폭기 설계

박천선¹, 한상민¹, 임종식^{1*}, 안달¹, 박웅희²

A Design of CPW Balanced Amplifier Using CPW Wilkinson Balun

Chunseon Park¹, Sang-Min Han¹, Jongsik Lim^{1*}, Dal Ahn¹ and Ung-Hee Park²

요 약 본 논문은 종래의 CPW 윌킨슨 발룬을 이용하여 CPW 평형증폭기를 구성하는 방법을 제안한다. 평형증폭기 구성에 필요한 전력분배/결합구조에 CPW 윌킨슨 발룬 구조가 이용된다. 일반적인 경향처럼 CPW 단일증폭기의 정합 특성이 매우 나빴음에 비하여, 제안한 CPW 평형증폭기는 입출력측 모두 우수한 정합특성 개선을 보인다. CPW 단일 증폭기의 정합특성이 매우 나쁜 것에 비하여, -10dB 이하의 입,출력 정합특성을 보이는 CPW 평형증폭기의 주파수 대역은 각각 1.2~2.75GHz, 1~3.25GHz이다.

Abstract This paper presents a method to design CPW (coplanar waveguide) balanced amplifiers using the existing CPW wilkinson balun. In order to realize the required power dividing/combining structure for balanced amplifiers, the CPW wilkinson balun is adopted. The proposed CPW balanced amplifier has much better matching performances than the CPW single-ended amplifier. The measured frequency bands, where the input and output reflection coefficients are less than -10dB, are 1.2~2.75GHz and 1~3.25GHz, respectively, while the CPW single-ended amplifier has severely bad ones.

Key Words : coplanar waveguide, balanced amplifier

1. 서론

일반적인 평형증폭기는 그림 1(a)에 보인 것처럼 두 개의 단일증폭기(single-ended amplifier)의 입출력단을 브랜치 라인 하이브리드(branch line hybrid) 회로나 윌킨슨 전력분배기(wilkinson power divider)로 분배/결합하여 구성한다. 브랜치 라인 하이브리드나 윌킨슨 전력분배기는 단일증폭기 입력단과 출력단에서 각각 분배기/결합기의 기능을 수행한다. 따라서 평형증폭기의 입출력 반사특성과 동작대역폭은 브랜치 라인 하이브리드나 윌킨슨 전력분배기 자체의 특성에 의존하게 된다.

일반적인 전력분배기/결합기 구조는 대역폭이 무한정 넓지 않은 제약점이 있다[1]. 그런데 단일증폭기의 대역폭이 얼마가 되더라도, 또는 단일증폭기가 임의의 주파수

대역에서 동작을 하여도 이를 모두 수용할 수 있는 초광대역폭의 전력분배/결합 수단이 존재한다면, 이것은 평형증폭기 설계에 유용하게 응용될 수 있을 것이다.

일반적으로 CPW 단일증폭기는 CPW 선로의 설계 및 제작상의 어려운 점 때문에 우수한 정합특성을 얻기가 어렵다[2],[3]. 또한 CPW 선로를 이용한 전력분배/결합 구조도 설계 및 제작이 어려워서 그간 널리 사용되지 않았다. 따라서 CPW 선로를 이용한 증폭기는 마이크로스트립 선로를 이용한 증폭기에 비하여 거의 사용되지 않았고, 종래의 평형증폭기는 대부분 마이크로스트립 구조 중심이었다. CPW 구조의 광대역 전력분배/결합 수단이 마땅치 않았기 때문이다.

그런데 최근에 기존의 마이크로스트립 선로를 이용한 브랜치 라인 하이브리드나 윌킨슨 전력분배기보다 훨씬

이 논문은 2007년 정부(교육인적자원부)의 재원으로 한국학술진흥재단의 지원을 받아 수행된 연구임.
(KRF-2007-611-D00026)

¹순천향대학교

²강원대학교

*교신저자: 임종식(jslim@sch.ac.kr)

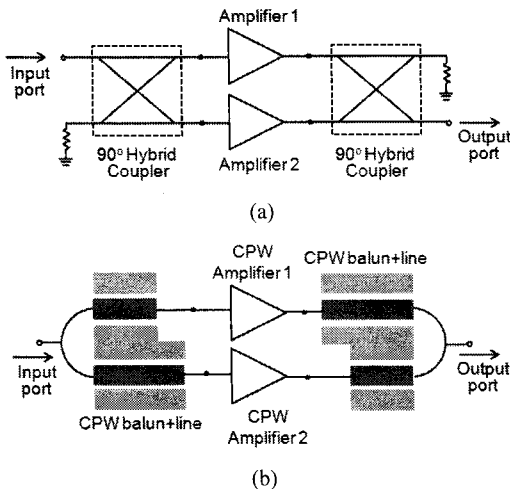
접수일 08년 09월 17일

수정일 08년 10월 27일

게재확정일 08년 12월 16일

대역폭이 넓으면서도, 동작대역폭에 비하여 크기가 대단히 작은 CPW 월킨슨 발룬(Coplanar wilkinson balun)이 제안된 바 있다[4]. 본 논문에서는 이 초광대역 발룬 구조를 그동안 잘 시도되지 않았던 CPW 평형증폭기에 응용할 수 있음을 보이고자 한다. 그래서 CPW 발룬을 이용하여 그림 1 (b)와 같은 평형증폭기를 구성하고, CPW 단일 증폭기에 비하여 정합특성이 크게 향상됨을 보일 것이다.

한편 평형증폭기는 상기에서 언급한 단일증폭기의 정합특성 개선뿐만 아니라, 두 트랜지스터의 출력전력이 결합됨으로 인하여 단일증폭기에 비하여 출력 전력특성도 개선되는 효과를 가지고 있다. 본 논문의 CPW 평형증폭기도 단일증폭기에 비하여 약 두 배의 출력전력을 가짐을 보이고자 한다.

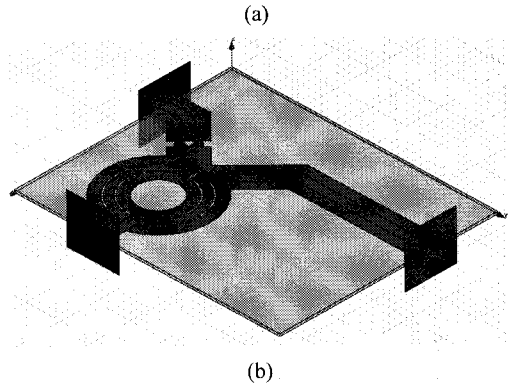
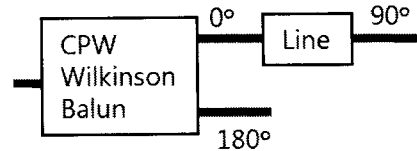


[그림 1] 평형증폭기의 구성도 (a)종래의 일반적인 구성 (b)CPW 발룬을 이용한 구성

2. CPW 월킨슨 발룬을 이용한 평형증폭기용 전력분배/결합구조

CPW 전송 선로는 마이크로스트립 선로와 달리 기판의 바닥에 있는 금속면이 모두 제거되고, 전송 선로와 같은 평면에 접지 금속면이 존재하는 전송선로 구조를 갖는다. CPW 월킨슨 발룬은 종래의 단순한 마이크로스트립 월킨슨 분배기와 같은 분배기 구조를 갖는다. 그러나 CPW 구조에서는 신호선과 접지선을 순간적으로 뒤바꾸는 구성이 가능하므로, 마이크로스트립에서 구현하기 어려운 180° 위상 반전 구조(phase inverting structure)를 구현하기가 용이함이 밝혀진 바 있다[5]. 그리고 이를 응용한 초광대역 월킨슨 발룬 회로가 이미 발표된 바 있다[4].

본 논문에서는 먼저 기 발표된 CPW 발룬을 이용하고, 여기에 90° CPW 전송선로를 더하여 두 출력 단자간 90° 위상차가 나는 평형증폭기용 전력분배/결합 구조를 설계한다. 설계한 전력분배기의 두 출력단 위상차가 90°가 아닐 때 전송선로의 길이를 추가로 조절하여 두 출력단자간 위상차를 90°로 만들고, 이것을 평형증폭기에 활용하면 이미 최근에도 발표된 바가 있다[6],[7].

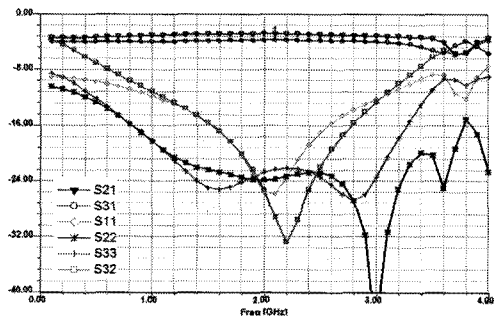


[그림 2] CPW 월킨슨 발룬을 이용한 CPW 평형증폭기용 전력분배/결합 구조 (a)블록다이어그램 (b)시물레이션 위한 3차원 레이아웃

그림 2는 CPW 월킨슨 발룬을 이용하여 설계한 CPW 평형증폭기용 전력분배/결합 구조의 블록다이어그램과 시물레이션을 위한 3차원 구조도를 보여주고 있다. 발룬은 기본적으로 두 출력단 180°의 위상차를 가진다. 그래서 평형증폭기에 곧바로 사용될 경우에, 두 증폭기에서 반사된 전력이 다시 입력단에서 합쳐져 나타나기 때문에 평형증폭기의 정합특성을 오히려 심하게 훼손하게 된다. 따라서 두 출력단자간에 90°의 위상차에 있어야 평형증폭기의 정합특성을 개선하게 된다[8]. 그러므로 90°의 위상차를 만들기 위하여 그림 2에서처럼 발룬에 추가적인 전송선로를 연결하여 주면 된다.

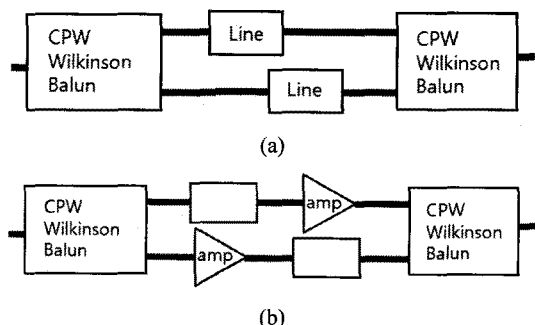
그림 3은 위와 같이 설계한 CPW 전력분배/결합 구조의 전자기적 시물레이션(electromagnetic (EM) simulation) 결과를 같이 보여주고 있다. CPW 발룬 및 증폭기의 설계, 제작을 위하여 유전율이 2.2이고 두께가 31mils인 유전체 기판을 이용하였고, EM 시물레이션을 위하여 Ansoft社의 HFSS(high frequency structure

simulator)를 이용하였다. 본 논문에서는 예로써 2GHz대의 평형증폭기를 설계하고자 한다. 그림 3에 의하면 2GHz를 포함한 넓은 대역에서 제안한 CPW 평형증폭기용 전력 분배/결합 구조가 우수한 정합, 전력분배, 단자간 격리특성을 가지고 있음을 알 수 있다.



[그림 3] CPW 평형증폭기용 전력분배/결합 구조의 시뮬레이션 특성

그림 4(a)는 평형증폭기 구성 이전에 점검하게 되는 전력분배/결합 구조의 백투백(back to back) 구조를 보여준다. 정상적인 동작 상황에서는 입력 신호가 약간의 손실을 겪은 후에 출력에 그대로 나타난다. 그리고 그림 4(b)처럼 백투백 구조의 중앙에 두 개의 단일증폭기가 삽입되어 평형증폭기를 구성하게 된다. 두 단일증폭기가 동일한 동작특성을 갖는다고 가정하면, 입력 신호가 90°의 위상차이를 가진 채 나뉘어져 두 증폭기의 입력으로 인가되고, 증폭기의 두 출력은 손실없이 출력측에서 결합되어 하나의 신호로 검출되어야 한다. 그러나 실제로는 전력분배/결합 구조에서의 손실이 반영될 것이다.

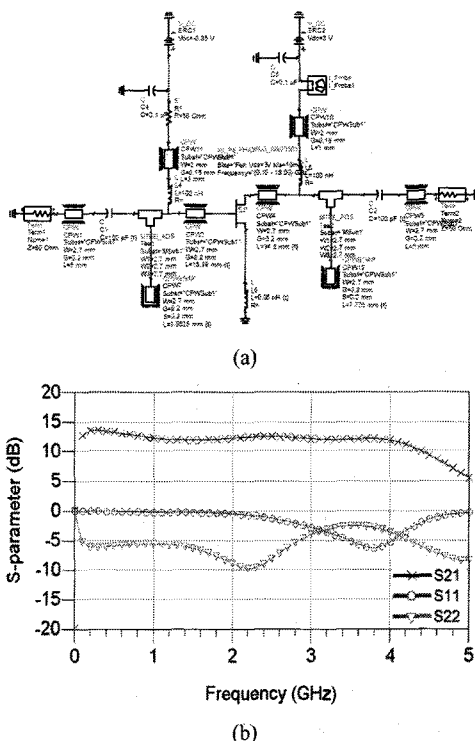


[그림 4] 본 논문의 CPW 평형증폭기의 구조도 (a)백투백으로 구성된 CPW 전력분배/결합기의 구조도 (b)평형증폭기 구조도

3. CPW 단일증폭기의 설계

본 논문에서는 CPW 평형증폭기를 구성하기 위하여 단일증폭기를 먼저 설계하였다. 단일증폭기도 기본적으로 CPW 선로로 구성되어야 하기 때문이다. 증폭기 설계를 위하여 고주파 증폭기용 트랜지스터인 FHX35LG HEMT 소자를 이용하였으며, 설계 도구로는 Agilent社의 ADS(advanced design system)를 이용하였다.

그림 5(a)는 설계한 CPW 단일증폭기의 회로도와 시뮬레이션 결과를 보여준다. 정합회로의 CPW 전송선로 소자들의 정확한 특성 파악을 위하여 ADS momentum을 이용한 별도의 EM 시뮬레이션을 행하여 증폭기 설계에 활용하였다. 그림 5(b)는 설계한 CPW 단일증폭기의 설계 성능을 보여주는데, 동작대역에서 12~13dB의 이득특성을 갖는다. 일반적 경향처럼 CPW 선로를이용한 정합회로 설계의 어려움 때문에 입출력 반사계수 특성은 썩 우수하지는 못하다. 본 논문에서는 CPW 윌킨슨 발룬이 CPW 평형증폭기 구성에 사용될 수 있음과 이에 의하여 정합특성이 개선됨을 보이고자 한다. 단일증폭기 자체의 반사계수를 개선하려는 설계를 시도하였으나 오히려 이득 특성이 심하게 훼손되는 결과를 얻었으므로, 본 논문에서는 그림 5에 보인 단일증폭기를 CPW 평형증폭기 구성에 사용하였다.



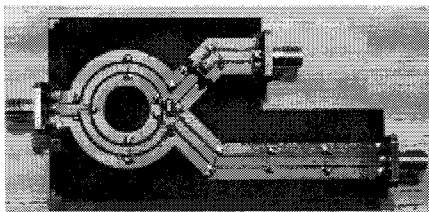
[그림 5] CPW 단일증폭기의 회로와 특성 (a) 회로도 (b) 시뮬레이션 특성

4. 제작 및 측정 결과

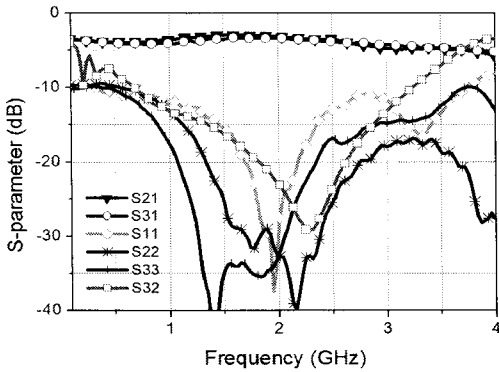
4.1 CPW 평형증폭기용 전력분배/결합기

그림 6(a)는 CPW 윌킨슨 발륜을 이용한 CPW 평형증폭기용 전력분배/결합 구조의 제작사진을 보여주고 있다. CPW 선로는 두 접지선로간의 동일한 포텐셜을 유지하기 위하여 두 접지면간에 다수의 에어 브리지(air-bridge) 연결을 필요로 한다. 실험실 제작 수준에서 수작업에 의한 것이므로 에어 브리지의 균일성이 보장되지 않는다는 문제가 있기는 하나, 이것은 정밀한 기계공정으로 해결될 수 있는 문제로 판단된다.

제작된 회로를 측정한 성능이 그림 6(b)에 제시되어 있다. 제작상의 불균일성이 있었음에도 불구하고 실제 측정 결과에서도 CPW 전력분배/결합 구조의 정합, 분배, 격리 특성이 우수하였다. 이로부터 CPW 평형증폭기 구성에 필요한 전력분배/결합 기능이 우수함을 알 수 있다.



(a)

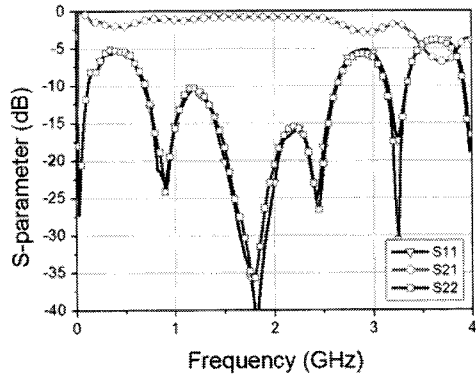


(b)

[그림 6] CPW 평형증폭기용 전력분배/결합구조 (a) 사진 (b) 측정성능

그림 4(a)에 해당하는 백투백(back-to-back) CPW 전력분배/결합 구조를 측정된 성능이 그림 7에 나타나 있다. 이상적으로는 입력된 전력이 출력으로 모두 전달되어야 하나 실제로는 손실이 존재하는데, 그림 7에서 약 1dB의 손실이 있는 것으로 확인되었다. 그러나 이런 피할 수 없는 손실이 있음에도 불구하고 광대역에 걸쳐서 전력분배/

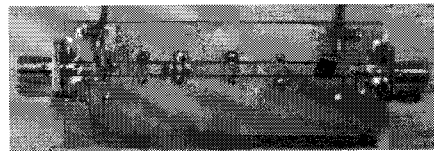
결합 성능을 가지고 있음을 알 수 있다.



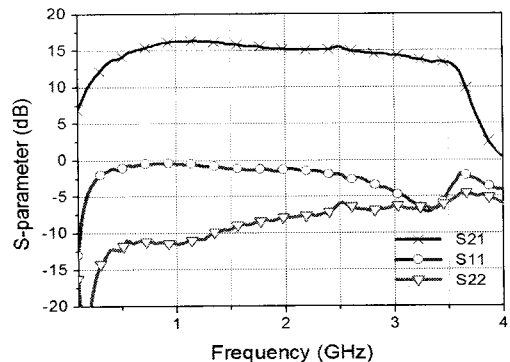
[그림 7] 백투백으로 구성된 CPW 전력분배/결합 회로의 측정된 특성

4.2 CPW 단일증폭기

그림 8(a)는 평형증폭기 구성을 위하여 본 논문에서는 먼저 제작한 CPW 단일증폭기와 그 측정된 성능을 보여 주고 있다. 측정시 FHX35LG HEMT 소자의 바이어스 조건을 위해 드레인 전류가 10mA이고 Vds가 3V가 되도록 하였다. 성능 측정을 위하여 Agilent社의 E5071B Network Analyzer를 사용하였다. CPW 단일증폭기의 측정이득은 약 15B였고, 가용 이득의 대역폭은 500MHz~3500MHz이다.



(a)



(b)

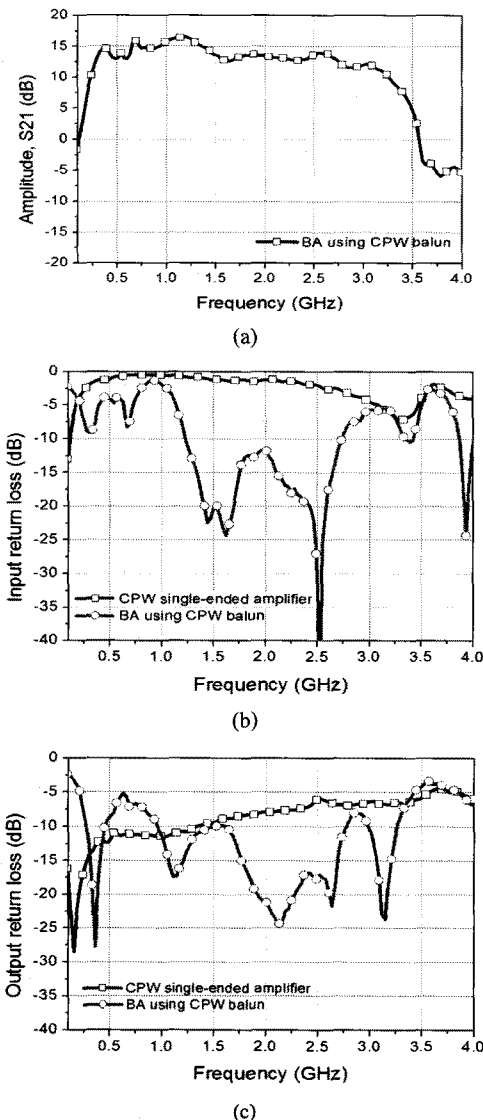
[그림 8] CPW 단일증폭기 (a)사진 (b)측정성능

4.3 CPW 평형증폭기

상기의 CPW 윌킨슨 발룬을 활용한 전력분배/결합 구조와 CPW 단일증폭기를 이용하여 그림 9와 같은 CPW 평형증폭기를 구현하고, 그 성능을 측정하여 그림 10에 보였다.



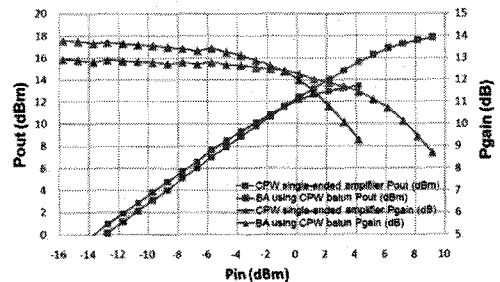
[그림 9] CPW 평형증폭기의 사진



[그림 10] CPW 평형증폭기의 측정된 S-파라미터 특성 (a) 이득 (b) 입력반사계수 (c) 출력반사계수

그림 10(a)에 의하면 CPW 평형증폭기는 0.2~3.2GHz에서 10dB 이상의 이득을 가지는 것을 알 수 있다. 단일증폭기의 이득보다 이득이 다소 감소된 것은 그림 9에 보인 것처럼 전력분배/결합구조가 갖는 손실에 더하여, CPW 선로가 필요로 하는 다수의 에어 브리지의 비균일성에 의한 것으로 판단된다.

본 논문에서 제시하고자 하는 목표, 즉 CPW 윌킨슨 발룬을 이용한 CPW 평형증폭기의 구성 및 정합 성능 개선이 그림 10(b), (c)에 설명되고 있다. 기본적으로 CPW 단일증폭기는 CPW 선로의 설계 및 구현을 자유자재로 할 수 없기 때문에 반사손실 특성이 좋지 못한 편이다. 그러나 CPW 발룬을 활용한 CPW 평형증폭기의 측정된 특성은 입력력 정합을 크게 개선할 수 있는 것으로 검증되었다. CPW 단일증폭기에 비하여 제안된 CPW 평형증폭기는 입력 반사계수의 경우 1.2~2.75GHz의 주파수 대역에서, 그리고 출력 반사계수의 경우 1~3.25GHz의 주파수 대역에서 -10dB 이하의 정합특성을 보이는 것으로 측정되었다. 이것은 그림 8에 보인 단일증폭기의 정합특성에 비하여 매우 개선된 것이다.



[그림 11] CPW 단일증폭기와 평형증폭기의 측정된 입력 전력 특성

그림 11은 CPW 단일증폭기와 평형증폭기의 측정된 입출력 전력특성(Pin-Pout)을 보여주고 있다. 입출력 전력 특성을 측정할 때는 고주파 신호발생기(E4438C)와 전력 검출기(E4419B)를 사용하였다. 그림 11은 평형증폭기의 가 단일증폭기보다 약 두 배 정도 더 높은 출력전력 특성을 가짐을 보여주고 있다. 따라서 본 논문에서 제안하는 CPW 발룬을 이용한 평형증폭기가 CPW 단일증폭기보다 전력특성도 훨씬 우수함을 알 수 있다.

5. 결과

본 논문에서는 종래 제시되었던 CPW 윌킨슨 발룬이

CPW 평형증폭기의 전력분배/결합 구조로 사용될 수 있음을 제안하고, 실제로 CPW 평형증폭기를 구현하여 그 성능까지 측정하여 보았다. 일반적으로 CPW 단일증폭기가 CPW 선로 자체가 갖는 구조 및 구현상의 한계로 인하여 정합특성이 좋지 못한데, 이를 개선하기 위하여 CPW 평형증폭기를 구성하는 새로운 방법의 제안된 것이 다.

CPW 평형증폭기를 구성하여 그 성능을 측정한 결과, 단일증폭기의 정합특성은 매우 나뻐으나, -10dB 이하의 정합특성을 갖는 주파수 대역이 입력정합 기준으로는 1.2 ~ 2.75GHz, 출력정합 기준으로는 1 ~ 3.25GHz의 넓은 대역폭을 가졌다. 따라서 본 논문에서 제안한, CPW 윌킨슨 발룬을 이용한 CPW 평형증폭기 구성방법이 타당함을 보여주고 있다.

참고문헌

- [1] D. M. Pozar, Microwave Engineering, 2nd ed. New York: Wiley, 1998.
- [2] K. C. Gupta, R. Garg, I. Bahl, and P. Bhartia, Microstrip Lines and Slotlines, 2nd edition, pp. 430~432, Artech House, Boston, 1996.
- [3] J.S. Lim, Y.T. Lee, J.H. Han, J.S. Park, D. Ahn, and S. Nam, "A Technique for Reducing the Size of Amplifiers Using Defected Ground Structure," 2002 IEEE MTT-S Digest, vol. 2, pp. 1153~1156.
- [4] J.S. Lim, U.H. Park, Y.C. Jeong, K.S. Choi, D. Ahn, S. OH and J.J. Koo, "800-5000 MHz Ultra-Wideband CPW Balun", IEE Electronics Letters, vol.42, No.18, pp. 1037 ~1039, Aug. 2006.
- [5] C.W. Kao and C.H. Chen, "Miniaturized Uniplanar 180° Hybrid-Ring Couplers With $0.8\lambda_g$ and $0.67\lambda_g$ Circumferences." 2000 Asia Pacific Microwave Conference Proceedings, pp. 217~220, Dec. 2000.
- [6] C.H. Tseng, C.L. Chang, "A Broadband Quadrature Power Splitter Using Metamaterial Transmission Line", IEEE Microwave and Wireless Components Letters, vol. 18, no. 1, pp. 25~27, Jan. 2008.
- [7] C.H. Tseng, C.L. Chang, "Improvement of Return Loss Bandwidth of Balanced Amplifier Using Metamaterial-Based Quadrature Power Splitters", IEEE Microwave and Wireless Components Letters, vol. 18, no. 4, pp. 269~271, Apr. 2008.
- [8] J.L.B. Walker, High Power GaAs FET Amplifiers. ARTECH HOUSE, 1993.

박 천 선(Chunseon Park)

[준회원]



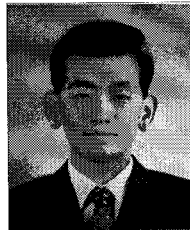
- 2007년 2월 : 순천향대학교 정보기술공학부(공학사)
- 2008년 12월 현재 : 순천향대학교 대학원 전기통신공학과 석사과정

<관심 분야>

초고주파 무선 회로/부품 설계, 능동/수동 소자 모델링 및 회로 응용, 고출력증폭기 증폭 소자 및 응용, 선형화기 등.

한 상 민(Sang-Min Han)

[정회원]



- 1996년 2월 : 고려대학교 전파공학과(공학사)
- 1998년 8월 : 고려대학교 대학원 전파공학과(공학석사)
- 2003년 8월 : 고려대학교 대학원 전파공학과(공학박사)
- 2003년 10월 ~ 2004년 11월: UCLA Post-Doctoral Research Fellow

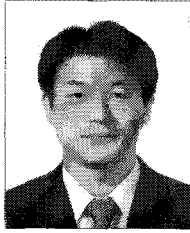
- 2005년 1월 ~ 2007년 8월: 삼성종합기술원 전문연구원
- 2007년 9월 ~ 현재: 순천향대학교 재직중

<관심 분야>

RF 시스템, Low power RF transceivers, Active integrated antenna systems 등임.

임 종 식(Jongsik Lim)

[종신회원]



- 1991년 2월 : 서강대학교 전자공학과 (공학사)
- 1993년 2월 : 서강대학교 대학원 전자공학과 (공학석사)
- 2003년 2월 : 서울대학교 대학원 전기컴퓨터공학부(공학박사)
- 1993년 2월 ~ 1999년 3월 : 한국전자통신연구원 위성통신기술 연구단, 무선방송기술연구소 선임연구원
- 2003년 3월 ~ 2003년 7월: 서울대학교 BK21 정보 기술사업단 박사후 연구원
- 2003년 7월 ~ 2004년 9월: 특허청 특허심사관
- 2004년 9월 ~ 2005년 2월: 한국전자통신연구원 디지털방송통신구단 전파기술연구그룹 선임연구원
- 2005년 3월 ~ 현재: 순천향대학교 전기통신공학과 재직중

<관심 분야>

초고주파 무선 회로/부품 설계, 능동/수동 소자 모델링 및 회로 응용, 주기 구조의 모델링 및 회로 응용 등임.

박 응 희(Ung-Hee Park)

[정회원]



- 1994년 2월 : 서강대학교 전자공학과(공학사)
- 1996년 2월 : 서강대학교 대학원 전자공학과(공학석사)
- 2000년 2월 : 서강대학교 대학원 전자공학과(공학박사)
- 2000년 2월 ~ 2006년 8월 : 한국전자통신연구원 선임연구원
- 2006년 8월 ~ 현재 : 강원대학교 삼척캠퍼스 전자공학과 재직중

<관심 분야>

초고주파 무선 회로/부품 설계, 고출력증폭기 증폭기 선형화기 분야 등.

안 달(Dal Ahn)

[종신회원]



- 1984년 2월: 서강대학교 전자공학과(공학사)
- 1986년 2월: 서강대학교 대학원 전자공학과(공학석사)
- 1990년 8월: 서강대학교 대학원 전자공학과(공학박사)
- 1990년 8월 ~ 1992년 2월: 한국 전자통신연구원 선임연구원
- 1992년 3월 ~ 현재: 순천향대학교 전기통신공학과 교수

<관심 분야>

RF, 마이크로파 수동소자 해석 및 설계 등임.