

DNP을 이용한 플랜트의 강인 안정화 기법

조현섭^{1*}

A Method of Robust Stabilization of the Plants Using DNP

Hyun-Seob Cho^{1*}

요약 본 논문에서는 외란이나 시스템의 파라미터 변동 및 불확실성 등이 존재하는 자동화 설비시스템을 강인하고 정밀하게 제어할 수 있도록 하기 위해 동적 신경망 처리기(DNP)인 신경망 제어기를 설계하였다. 자동화 설비시스템에서 부품의 조립, 가공 등 복잡하고 정교한 임무를 수행시키기 위해서는 end-effector의 이동경로 궤적에 대한 추적제어 뿐만 아니라 목표물에 대하여 접촉하는 힘의 궤적에 대한 추적 제어가 필수적이다. 또한 자동화 설비시스템에서 플랜트의 역기구학적인 좌표변환을 계산하기 위한 학습구조를 개발하였으며, DNP가 이용될 수 있는 예를 설명하였다. 제안된 동적 신경망인 DNP의 구조와 학습 알고리즘을 제시하고 컴퓨터 모의실험을 통해 학습 성능을 증명하였다.

Abstract In this paper, to bring under robust and accurate control of auto-equipment systems which disturbance, parameter alteration of system, uncertainty and so forth exist, neural network controller called dynamic neural processor(DNP) is designed In order to perform a elaborate task like as assembly, manufacturing and so forth of components, tracking control on the trajectory of power coming in contact with a target as well as tracking control on the movement course trajectory of end-effector is indispensable. Also, the learning architecture to compute inverse kinematic coordinates transformations in the Plants of auto-equipment systems is developed and the example that DNP can be used is explained. The architecture and learning algorithm of the proposed dynamic neural network, the DNP, are described and computer simulations are provided to demonstrate the effectiveness of the proposed learning method using the DNP.

Key Words : Robustness Control, Plants of Auto-equipment Systems, Dynamic Neural Processor(DNP)

1. 서론

기존 설비시스템의 적응제어 기법은 동적 시스템의 수학적 모형을 필요로 하며, 동적 시스템은 비선형성을 가지고 있으며, 비선형 특성이 심한 시스템의 제어는 아주 어렵다. 실제로 동적시스템의 모형은 비선형성, 불확정성, 시간지연, 시변 시스템의 변수, 구조등에 의해서 정확하게 기술한다는 것은 불가능하다. 특히 자동화 설비시스템에서의 로봇을 이용한 부품의 조립, 가공 등 복잡하고 정교한 임무를 수행하기 위한 조작기의 정밀도는 주어진 특정 작업 공간에서 직각 좌표의 목표 지점으로의 이동 능력에 좌우된다. 따라서, 목표하는 조작 단말의 위치에 대한 관절각들을 계산하기 위해 역기구학적인 문제가 실시간으로 풀려야만 한다. 역기구학적인 문제는 대수적으

로 또는 기하학적인 방법이나 반복법에 의해 해석할 수 있다[1]. 신경망 분야의 발전으로 인해 자동화 설비시스템의 제어에 새로운 방향이 제시되고 있으며 신경망은 함수 사상과 동적 반복 능력이라는 장점에 의해 좌표 변환 학습에 사용될 수 있다[2-5]. 병렬 분산 처리에 기인하여 신경망은 예제 패턴들의 연상에 대한 학습 능력을 갖는다. 예를 들어 이들 패턴은 작업 공간 좌표와 모형 다리의 대응하는 관절각을 나타낼 수 있다. 이들 두 패턴 집합의 연상은 기본적으로 자동화 설비시스템의 로봇 계열에서는 역기구학적으로 계산된다.

본 논문에서 논의된 신경망 구조는 임의 복잡도의 신경활동이 여기(양성)와 금지(음성)의 신경 부차집단 사이에서 상호 작용의 결과이며 신경 생리학적인 근거에 기초하여 개발된 동적신경망이다. 따라서 DNP의 구조에

¹청운대학교 디지털방송공학과

접수일 08년 10월 14일

수정일 08년 11월 27일

*교신저자: 조현섭(chohs@chungwoon.ac.kr)

게재확정일 08년 12월 16일

대해 설명하고 신경망의 적응적인 가중치에 대한 학습 알고리즘을 제시한다. 그리고 학습 방법과 컴퓨터 모의실험에 의한 결과를 고찰한다.

2. 신경 부차집단에 기초한 DNP

2.1 자극

지금까지의 인공 신경망의 구조는 주로 신경 정보 처리 동작을 나타내는 기본 계산 단위로서의 단일 뉴런의 거동만을 고려하였다. 신경망에서 각 계산 단위는 이상화된 뉴런의 개념에 기초하고 있다. 이상적인 뉴런은 인가된 입력에 효율적으로 대응한다고 가정된다. 이것은 각 뉴런의 다양한 매개변수와 뉴런들의 상호 연결에 달려 있는 신경 집단의 성질에 기인한다[6]. 신경망 연구는 이상의 생물학적인 신경 구조의 두 가지 측면이 배제되는 단일 뉴런 해석에 기초한다. 신경 집단의 최소 위상은 여기, 금지, 여기-금지(여기에서 금지로의 시냅스 연결), 금지-여기(금지에서 여기로의 시냅스 연결) 궤환 루프를 포함한다. 신경 집단의 가장 중요한 속성의 하나는 비선형 시스템 해석의 관점에서 기술할 수 있는 몇 가지 기본적인 속성이다. 이러한 전제를 바탕으로 자동화 설비시스템에서 매니플레이터 제어 문제의 응용에 DNP을 제안하였다. 뉴런의 두 부차집단 간의 시냅스 연결 강도는 고정되어 임의적으로 선택되었다.

2.2 DNP의 구조와 수학적 모델

적응적인 시냅스 강도를 갖는 DNP의 기본적인 기능은 dynamic neural unit(DNU)에 기초한다[7-8].

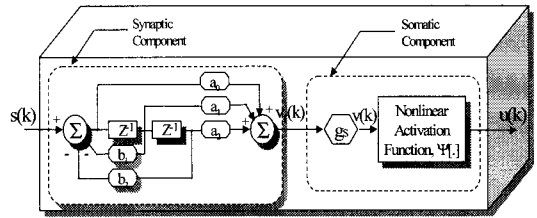
(i) Dynamic Neural Unit(DNU)

DNU는 기억 요소(지연 연산자)와 그림 1과 같이 feedforward 및 feedback 시냅스 가중치로 구성된다. 이 동적 구조의 출력은 시변 비선형 활성화 함수에 대한 인자를 구성한다.

DNU는 크게 (i)synaptic operation과 (ii)somatic operation의 두 가지의 동작을 수행한다.

전자는 feedforward 및 feedback 시냅스 가중치의 적응에 대응되고 후자는 비선형 활성화 함수의 이득(형태)의 적응에 대응된다. DNU는 각각 비선형 활성화 함수에 이 어지는 2차 구조를 나타내는 시냅스 가중치 a_n 와 b_n 에 의해 가중되는 feedforward 및 feedback 경로인 지연 요소로 구성된다.

$$v_1(k) = -b_1 v_1(k-1) - b_2 v_1(k-2) + a_0 s(k) + a_1 s(k-1) + a_2 s(k-2) \quad (1)$$



[그림 1] DNU의 구조

이때 $s(k) \in \mathbb{R}^n$ 은 신경 입력 벡터이고, $v_1(k) \in \mathbb{R}^1$ 은 동적 구조의 출력이며, $u(k) \in \mathbb{R}^1$ 은 신경 출력, k 는 이산 시간 지표, z^{-1} 은 단위 지연 연산자, $a_n = [a_0, a_1, a_2]$ 와 $b_n = [b_1, b_2]$ 는 다음과 같이 정의된다.

$$\Gamma^T(k, v_1, s) = [v_1(k-1) \ v_1(k-2) \ s(k) \ s(k-1) \ s(k-2)] \quad (2)$$

$$\zeta^T(a_{ff}, b_{fb}) = [-b_1 \ -b_2 \ a_0 \ a_1 \ a_2] \quad (3)$$

(T:transpose)

(2)와 (3)에 의해 식 (1)은 다음과 같이 된다.

$$v_1(k) = \Gamma(k, v-1, s) \zeta^T(a_{ff}, b_{fb}) \quad (4)$$

$v_1(k)$ 에 대한 비선형 사상은 다음과 같은 출력을 낸다.

$$u(k) = \Psi [g_s v_1(k) - \theta] \quad (5)$$

이때 $\Psi[.]$ 는 비선형 활성화 함수로서 보통은 sigmoidal 함수이고 g_s 는 활성화 함수의 기울기를 제어하는 somatic gain이며, θ 는 뉴런을 점화시키기 위한 임계치(threshold)이다. 여기와 금지 입력 모두에 대한 수학적인 동작을 확장하기 위해 $[-1, 1]$ 에 대한 활성화 함수를 다음과 같이 정의한다.

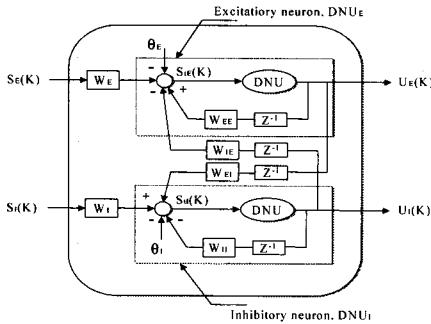
$$\Psi [v(k)] = \tanh [g_s v_1(k) - \theta] = \tanh [v(k)] \quad (6)$$

이때 $v(k) = g_s v_1(k) - \theta$ 이다.

(ii) Dynamic Neural Processor(DNP)

dynamic neural processor는 그림 2에서와 같이 여기와 금지 방식으로 결합된 두개의 DNU로 구성된다. 이 구조에서, $s_\lambda(k)$ 와 $u_\lambda(k)$ 는 침자 λ 가 여기 E나 금지 I 상태를 가리킬 때 신경 계산 단위의 자극(입력)과 상태 반응(출력)을 나타낸다. $s_{i\lambda}(k)$ 는 신경 단위의 총 입력을 나타내고 $w_{\lambda\lambda}$ 는 자기 시냅스 연결 강도(그림 2의 w_{EE}, w_{II})를

나타내고 w_{λ} 는 한 뉴런에서 다른 뉴런으로의 상호 시냅스 연결 강도(그림 2의 w_{IE} , w_{EI})를 나타낸다. 신경 계산 단위인 DNU에 의해 여기되는 기능적 동역학은 식(1)에 나타낸 바와 같이 2차 차분 방정식으로 정의된다. 제안된 신경 프로세서의 여기 및 금지 신경 단위에 의해 시간 $(k+1)$ 에 발생하는 상태 변수 $u_E(k+1)$ 와 $u_I(k+1)$ 는 다음과 같이 모델링 된다.



[그림 2] DNP의 구조

$$u_E(k+1) = E[u_E(k), v_E(k)], \quad (7)$$

$$\text{and } u_I(k+1) = I[u_I(k), v_I(k)]$$

이때 $v_E(k)$ 와 $v_I(k)$ 는 내부 임계치보다 더 큰 입력을 받아들이는 신경단위에서 뉴런의 비를 나타내고 E와 I는 뉴런의 여기와 금지 작용을 나타낸다. 임계치 보다 더 큰 입력을 받아들이는 뉴런은 비선형 함수 $v_i(k)$ 로 주어진다. 여기와 금지 신경 단위에 수반되는 총 입력은 각각 다음과 같다.

$$s_{uE}(k) = w_{eS} s_e(k) + w_{ee} u_e(k-1) - w_{ei} u_i(k-1) - \theta_E \quad (8)$$

$$s_{iI}(k) = w_{iS} s_i(k) - w_{ii} u_i(k-1) + w_{ei} u_e(k-1) - \theta_I \quad (9)$$

이때 w_e 와 w_i 는 각각 여기와 금지 신경 단위의 비례상수(scaling factor)이고, w_{ee} 와 w_{ii} 는 자기 시냅스 연결 강도를, w_{ie} 와 w_{ei} 는 상호 뉴런 시냅스 연결 강도, θ_E 와 θ_I 는 여기 및 금지 뉴런의 임계치를 각각 나타낸다. 뉴런의 여기와 금지 그룹의 일반적인 활동은 다음 식에 의해 전개되며 이때 r_E 와 r_I 는 각각 여기와 금지 뉴런의 absolute refractory period(뉴런이 재 점화할 수 없는 기간)를 나타낸다.

$$u_E(k+1) = u_E(k) + (1 - r_E u_E(k)) \Psi_E[s_{uE}(k)] \quad (10a)$$

: 여기 뉴런

$$u_I(k+1) = u_I(k) + (1 - r_I u_I(k)) \Psi_I[s_{iI}(k)] \quad (10b)$$

: 금지 뉴런

식 (8)과 (10)에 의해 등복각 곡선에 대한 방정식은 다음과 같이 쓸 수 있다.

$$u_I(k) = \frac{1}{w_{IE}} [(w_{eS} s_e(k) - \theta_E + \Psi_E^{-1} \left[\frac{u_E(k)}{(1 - r_E u_E(k))} \right] + w_{ee} u_E(k))] \quad (11a)$$

for $u_E(k+1) = 0$

$$u_E(k) = \frac{1}{w_{EI}} [(-w_{iS} s_i(k) - \theta_I + \Psi_I^{-1} \left[\frac{u_I(k)}{(1 - r_I u_I(k))} \right] + w_{ii} u_I(k))] \quad (11b)$$

for $u_I(k+1) = 0$

식 (11a)으로 정의되는 u_I 는 언제나 u_E 의 단조 증가 함수이다. 반면에, 식 (11b)에서 Ψ_I^{-1} 앞의 (-) 부호에 의해 u_E 는 점차적으로 감소하는 u_I 의 함수가 될 것이다. 두 등복각 곡선 사이의 이러한 정성적인 차이는 여기와 금지 간의 반대칭에 대한 직접적인 결과이다. DNP의 응답 $u(k)$ 는 신경 부차집단에서 여기와 금지의 개별적인 응답인 $u_e(k)$ 의 중첩이며 다음으로 주어진다.

$$u(k) = u_E(k) + u_I(k) \quad (12)$$

식 (12)의 의미는 신경 집단의 총체적인 활동이 여기와 금지 후 시냅스 응답의 합이다.

2.3 플랜트를 위한 학습 알고리즘

학습 과정은 feedforward 및 feedback 가중치와 오차 함수를 최소화하기 위한 somatic gain의 적응과정을 포함한다. 반복 학습 기법에서 제어의 순서는 각 반복 학습 단계에서 목표 상태 $u_d(k)$ 에 도달하기 위한 신경 출력 $u(k)$ 를 발생하기 위해 변형된다. 학습의 반복 횟수가 증가함에 따라 오차 $e(k)$ 가 무한히 작은 값으로 줄어들 수 있다면 학습 방법은 수렴한다고 말한다. 즉, 초기조건 임의의 집합에 대해 오차 $e(k)$ 와 매개변수 벡터 $\Omega(a_{ff}, b_{fb}, g_s, w_{\lambda\lambda})$ 의 성분은 각 학습 횟수 k 와 함께 변한다.

$$u(k) \rightarrow u_d(k) \text{ as } k \rightarrow \infty \text{ or, } \lim_{k \rightarrow \infty} [u_d(k) - u(k)] = e(k) \rightarrow 0 \quad (13)$$

$\Omega(a_{ff}, b_{fb}, g_s, w_{\lambda\lambda})(k+1)$ 을 구하기 위해서는 정보집합 $\{e(k-m), e(k), \Omega(a_{ff}, b_{fb}, g_s, w_{\lambda\lambda})(k)\}$ 만이 필요한데 이때 $m=1,2,\dots$ 이며 창의 크기를 결정한다. 학습 횟수가 증가함에 따라 정보 집합은 다만

$\{ \Omega^*_{(a_{ff}, b_{fb}, g_s, w_{\lambda\lambda})}(k), e^*(k) \}$ 로 감소하며 이것은 DNU 매개변수와 오차가 최적치에 수렴하였음을 가리킨다. 이를 위해 각 매개변수 벡터에 대해 최적화 되어야 하는 성능 지표는 다음과 같이 정의되며 이때 E는 기대 연산자(expectation operator)이다.

$$J = E \{ F [e(k; \Omega_{(a_{ff}, b_{fb}, g_s, w_{\lambda\lambda})})] \} \quad (14)$$

식 (14)에서 $F [e(k; \Omega_{(a_{ff}, b_{fb}, g_s, w_{\lambda\lambda})})]$ 의 일반적인 형태는 오차의 우함수이다. 즉,

$$J = \frac{1}{2} E \{ e^2(k; \Omega_{(a_{ff}, b_{fb}, g_s, w_{\lambda\lambda})}) \} \quad (15)$$

이때 E는 기대 연산자이고 $e(k)$ 는 목표 신호 $u_d(k)$ 와 실제 신호 $u(k)$ 간의 차이로 정의되는 오차 신호이다. 벡터 $\Omega_{(a_{ff}, b_{fb}, g_s, w_{\lambda\lambda})}$ 의 각 성분은 급경사 감소(steepest-descent) 알고리즘에 의해 J를 최소화하는 방식으로 적용되었다. 이 적용 알고리즘은 다음과 같이 쓸 수 있는데 이때 $\Omega_{(a_{ff}, b_{fb}, g_s, w_{\lambda\lambda})}(k+1)$ 은 새로운 매개변수 벡터이고, $\Omega_{(a_{ff}, b_{fb}, g_s, w_{\lambda\lambda})}(k)$ 는 현재 매개변수 벡터이며 $\delta \Omega_{(a_{ff}, b_{fb}, g_s, w_{\lambda\lambda})}(k)$ 는 매개변수 벡터의 적응 조절량이다. 급경사 감소법에서 매개변수 벡터의 조절은 성능지표 J에서 음의 기울기에 비례하도록 되어진다. 즉,

$$\delta \Omega_{(a_{ff}, b_{fb}, g_s, w_{\lambda\lambda})}(k) \propto (-\nabla J) \quad (16)$$

where, $\nabla J = \frac{\delta J}{\delta \Omega_{(a_{ff}, b_{fb}, g_s, w_{\lambda\lambda})}}$

따라서, $dia[\mu]$ 가 독립적인 적응 이득 행렬일 때 다음과 같이 된다.

$$\begin{aligned} \delta \Omega_{(a_{ff}, b_{fb}, g_s, w_{\lambda\lambda})} &= - dia[\mu] \frac{\delta J}{\delta \Omega_{(a_{ff}, b_{fb}, g_s, w_{\lambda\lambda})}} \\ &= - dia[\mu] \nabla J \end{aligned} \quad (17)$$

위의 식에서 $dia[\mu]$ 는

$$dia[\mu] = \begin{bmatrix} \mu_{a_1} & 0 & 0 & 0 \\ 0 & \mu_{b_1} & 0 & 0 \\ 0 & 0 & \mu_{g_s} & 0 \\ 0 & 0 & 0 & \mu_{\lambda\lambda} \end{bmatrix} \quad (18)$$

이 때 $\mu_{a_i}, i = 0, 1, 2, \mu_{b_j}, j = 1, 2, \mu_{g_s}$ 는

DNU의 적응 매개변수의 독립적인 학습 이득이고, $\mu_{\lambda\lambda}$ 는 자기 및 상호 뉴런 시냅스 연결의 학습 이득을 나타낸다. $\Phi_{(a_{ff}, b_{fb})}$ 로 DNU의 시냅스 가중치 벡터를 나타내면 $\Phi_{(a_{ff}, b_{fb})}$ 에 대한 성능 지표의 기울기는 식 (19)으로 구해진다.

$$\text{이때, } P\Phi_{(a_{ff}, b_{fb})}(k) = \frac{\delta v(k)}{\delta \Phi_{(a_{ff}, b_{fb})}} = g_s \frac{\delta v_1(k)}{\delta \Phi_{(a_{ff}, b_{fb})}}$$

는 매개변수 상태(또는 감도) 신호의 벡터를 나타낸다. feedforward와 feedback 가중치에 대한 매개변수 상태 신호는 각각 식 (20)의 관계로 주어진다.

$$\begin{aligned} \frac{\delta J}{\delta \Phi_{(a_{ff}, b_{fb})}} &= \frac{1}{2} E \left[\frac{\delta [u_d(k) - u(k)]^2}{\delta \Phi_{(a_{ff}, b_{fb})}} \right] \\ &= E \left[e(k) \left\{ - \frac{\delta \Psi(v)}{\delta \Phi_{(a_{ff}, b_{fb})}} \right\} \right] \\ &= E \left[- e(k) \left\{ \frac{\delta \Psi(v)}{\delta v} \frac{\delta v}{\delta \Phi_{(a_{ff}, b_{fb})}} \right\} \right] \\ &= E \left[- e(k) \{ \text{sech}^2[v(k)] P\Phi_{(a_{ff}, b_{fb})} \} \right] \end{aligned} \quad (19)$$

$$\begin{aligned} P\Phi_{a_{ff}}(k) &= g_s [s(k-i)], \quad i = 0, 1, 2, \\ P\Phi_{b_{fb}}(k) &= -g_s [v_1(k-j)], \quad j = 1, 2 \end{aligned} \quad (20)$$

비슷한 방법으로, somatic gain g_s 에 대한 성능지표의 기울기는 다음으로 주어진다.

$$\begin{aligned} \frac{\delta J}{\delta g_s} &= \frac{1}{2} E \left[\frac{\delta [u_d(k) - u(k)]^2}{\delta g_s} \right] \\ &= E \left[- e(k) \{ \text{sech}^2[v(k)] v_1(k) \} \right] \end{aligned} \quad (21)$$

자기 및 상호 뉴런 시냅스 연결에서의 적응은 다음과 같이 구할 수 있다.

$$\begin{aligned} \frac{\delta J}{\delta w_{\lambda\lambda'}} &= \frac{1}{2} E \left[\frac{\delta [u_d(k) - u(k)]^2}{\delta w_{\lambda\lambda'}} \right] \\ &= E \left[- e(k) \left\{ \frac{\delta \Psi(v)}{\delta v} \frac{\delta v}{\delta w_{\lambda\lambda'}} \right\} \right] \\ &= E \left[- e(k) \{ \text{sech}^2[v(k)] g_s u_{\lambda}(k-1) \} \right] \end{aligned} \quad (22)$$

위의 식들로부터 DNP 매개변수 갱신 알고리즘은 다음과 같이 쓸 수 있다[9-10].

$$\begin{aligned} a_{ff_i}(k+1) &= a_{ff_i}(k) \\ &+ \mu_{a_i} E [e(k) \text{sech}^2[v(k)] P\Phi_{a_{ff_i}}(k)], \\ &\dots \quad i = 0, 1, 2 \end{aligned} \quad (23a)$$

$$\begin{aligned} b_{fb_j}(k+1) &= b_{fb_j}(k) \\ &+ \mu_{b_j} E [e(k) \text{sech}^2[v(k)] P\Phi_{b_{fb_j}}(k)], \\ &\dots \quad j = 1, 2 \end{aligned} \quad (23b)$$

$$g_s(k+1) = g_s(k) + \mu_g \cdot E[e(k) \operatorname{sech}^2[v(k)]v_1(k)] \quad (23c)$$

$$w_{AA}(k+1) = w_{AA}(k) + \mu_{AA} \cdot E[-e(k)\{\operatorname{sech}^2[v(k)]g_s u_A(k-1)\}] \quad (23d)$$

식(23a)과 (23b)는 시냅스 가중치에서, (23c)는 DNU의 sigmoidal gain에서, 식 (23d)은 외부 시냅스 가중치에서 적응성을 갖는다.

3. 자동화 플랜트시스템을 위한 역기구학적 변환의 온 라인 학습

3.1 학습 기법

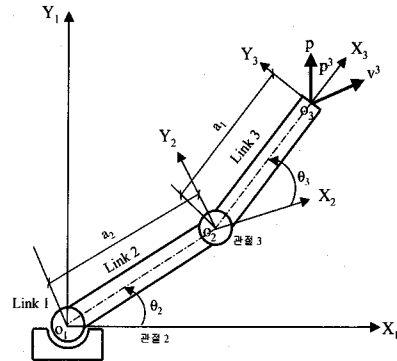
매니플레이터의 2 자유도 관절 평면기구는 그림 3과 같다. 그림 3-1은 제안된 학습 기법이 주어진 목표 직각 좌표의 집합에 대한 관절각을 결정하기 위해 DNP를 사용한다. 제 1수준은 신경망 구조의 구성을 바꾸는 매니플레이터의 작업 공간을 설치하게 된다. 즉, 동적 신경망에서 병렬 층의 수를 결정한다. 그리고 매니플레이터의 작업 공간 사양(관절각, 링크의 길이)은 2 링크 로봇에 대한 것이며 신경 프로세서는 한 층(여기와 금지 뉴런의 한 쌍)을 구성하게 된다. 신경 프로세서의 출력인 추정된 관절각은 항상 사양에 대해 점검되어 매니플레이터의 운동을 미리 정의된 작업 공간 내로 한정한다. DNP에 대한 입력은 목표 직각 좌표이고 출력은 적당한 비율로 추정된 관절각으로 로봇의 전방 운동에 대한 입력이 된다. 오차 신호는 목표 위치와 관측 위치의 차로 계산된다. 신경 가중치는 다음절에서 개발되는 학습 알고리즘을 바탕으로 적용된다. 제안된 신경 프로세서와 학습 기법의 효과를 보이기 위해 본 논문에서는 인간 다리의 모델로서 2 링크 구조가 고려된다. 어떤 범위 내에서 일어나는 회전 운동에서의 관절은 인간 다리의 엉덩이와 무릎 관절과 유사하다. 중점이라고도 부르는 두 번째 링크의 자유로운 팁은 직각 좌표 시스템에 기초한 궤도를 나타낸다. 좌표계의 원점은 공간상에 고정되어 있다고 가정하는 첫번째(엉덩이) 관절이고 반면 중점 좌표 (x, y)는 두 수직축 X, Y에 대해 위치한다. 둔부 관절은 정점으로 간주된다. 다리의 위치는 또한 그림과 같이 기준을 따라 두 관절이 형성하는 각에 의해 제한될 수 있다. 이들 두 각의 관계는 θ_1 과 θ_2 로 정의되며 중점 좌표 x, y는 다음과 같은 2 링크 다리의 역학 방정식을 형성한다.

$$x = L_1 \cos(\theta_1) + L_2 \cos(\theta_1 + \theta_2) \quad (24a)$$

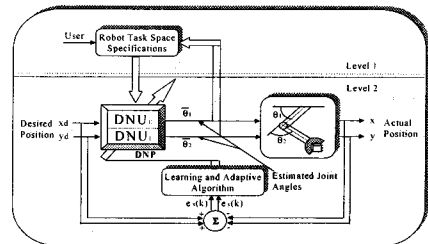
$$y = L_1 \sin(\theta_1) + L_2 \sin(\theta_1 + \theta_2) \quad (24b)$$

자동화 설비시스템의 역기구학적인 문제의 한가지 해

법은 다중 해의 발생을 피할 수 있는 어떤 편리한 각의 범위로 두 링크의 운동을 제한하는 것이다. 부수적으로 무릎 관절과 같이 경첩 구조를 가진 인간 다리의 구조는 정강이의 제한된 움직임을 허용한다. 위에서 언급한 제약들에 대해 생각해 보면 2 링크 다리 모델의 두 관절은 특별한 각 범위($-30^\circ < \theta_1 < 180^\circ$, $0^\circ < \theta_2 < 180^\circ$) 내에서 움직이도록 제한된다.



[그림 3] 2축 매니플레이터의 구조



[그림 3-1] 제안된 동적 신경망에 의한 자동화 설비시스템의 2관절 매니플레이터의 학습 기법

3.2 컴퓨터 모의 실험

예 1: 만약 요구되는 출력이 $y_d(k)$ 이고 제어중인 플랜트의 실제 출력이 $y(k)$ 일때 오차가 $e(k) = y_d(k) - y(k)$ 이면 제어의 목표는 다음과 같은 제한된 제어 입력 $u(k)$ 를 결정하는 것이다.

$$\lim_{k \rightarrow \infty} [y_d(k) - y(k)] = e(k) = 0 \quad (25)$$

제어되는 플랜트는 다음 차분 방정식으로 기술된다.

$$y(k) = f[y(k-1), y(k-2), u(k), u(k-1), u(k-2)] \quad (26)$$

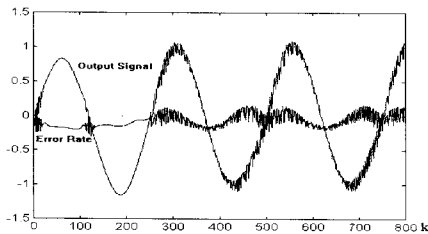
이때 미지의 비선형 함수는

$$\Psi[\cdot] = \left[\begin{array}{c} 2 + \cos(7\pi(y^2(k-1) + \frac{y^2}{2}(k-2))) \\ + e^{-u(k)}/1 + u^2(k-1) + u^2(k-2) \end{array} \right] \quad (27)$$

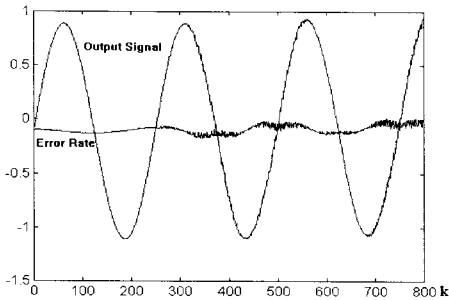
이고, 시스템 입력은 $x(k) = \sin(2\pi k/250)$ 이었다. 이때 얻어진 시뮬레이션 결과가 그림 4에 보여준다.

예 2: 이 예에서는 end-effector의 좌표 x와 y가 임의로 선택되어 DNP의 입력으로 인가되었다. 신경 가중치는 출력 오차가 미리 정의된 값 0.05로 감소될 때까지 조절된다. 그림 5는 2 링크 매니플레이터의 실제 및 학습된 좌표를 보이고 있다.

예 3: 매니플레이터의 성공적인 동작은 구조상에 동적인 변화를 초래할 수도 있는 섭동에 대한 대처 능력에 달려 있다. 이 예에서는 링크 L_2 가 개선된 효과를 보인다. 이러한 동적 섭동으로 인하여 관찰된 end-effector의 위치는 신경망 가중치의 재 조절을 요하는 목표 위치와 일치해야 한다. 따라서 그림 6의 결과로부터 DNP가 자동화 설비시스템을 위한 매니플레이터의 역학적 변화에 적응할 수 있음을 보이며 따라서 학습 기법의 강인성을 보인다.

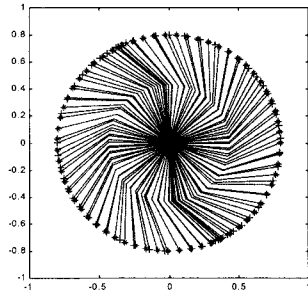


(a) 기존 BP제어기



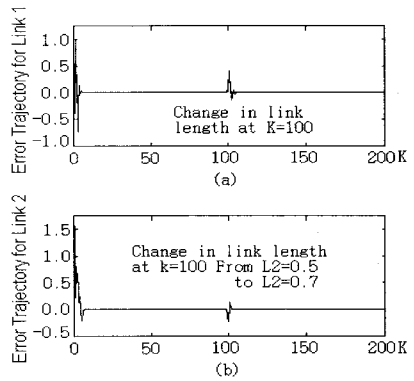
(b) 제안된 DNP 제어기

[그림 4] 예 1; 50번의 학습에 있어 기존 BP제어기와 제안된 DNP 제어기의 플랜트 출력과 오차 응답 $e(k)$.



+ : 기준궤적, * : 출력궤적

[그림 5] DNP제어기에 의하여 학습된 2링크 매니플레이터의 궤적좌표



[그림 6] 예 3; K=100에서 L_2 관절의 길이가 0.5-0.7로 변화시 매니플레이터 관절의 오차 궤적

4. 결 론

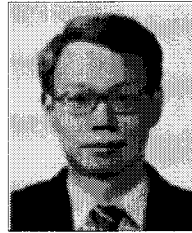
자동화 설비시스템에서 제어입력의 어려움을 해결하고 미지의 비선형적인 매개변수의 변동과 강인한 동특성이 중시되는 신경 구조의 통합된 DNP 신경망 구조를 제안하였다. 이 신경망 모델의 임시 거동이 논의되었으며, DNU 매개변수와 부차집단의 자기 및 상호 시냅스 가중치를 갱신하기 위한 학습 알고리즘이 개발되었다. 그리고 두 계층 수준을 구성하는 자동화 설비시스템의 온라인 학습 기법이 제안되었으며, 이 방법은 목표 직각 좌표를 입력으로 받아들여서 매니플레이터의 관절각을 결정할 수 있었다. 따라서 매니플레이터가 미리 정의된 작업 영역 내에서 움직일 수 있었다. 학습 기법의 강인성과 적응성을 동적 매니플레이터에서 확인하였다. 또한 앞으로의 과제는 본 논문에서 개발한 유연한 구조와 복잡한 자동화 설비시스템에 대한 개념의 확장이 요구된다.

참고문헌

- [1]. M.M.Gupta, D.H.Rao, Dynamic Neural Units with Applications to the Control of Unknown Linear System, in *Journal of Intelligent and Fuzzy Systems*, pp.73-92, vol.1, no.1
- [2]. Robert Hecht-Nielsen, "Neuro Computing," HNC, Inc. and University of California, San Diego, 2001.
- [3]. Alen Varsek, Tanja Urbancic, Bodgan Filipic, Genetic Algorithms in Controller Design and Tunning, *IEEE Trans. On Systems, Man, and Cybernetics*, vol.23, no.5, pp.1330-1339, 2002.
- [4]. Madan M. Gupta, "Fuzzy Logic and Neural Networks," *Proceeding of the Tenth International Conference(TAIPEI'2003)*, Vol. 3, pp.281-294, July,2003.1.
- [5]. 조현섭. "The Neural Network Algorithm Using Control of Nonlinear Dynamic Systems". EMB'2004(Canada), pp167-173, 2004. 6.
- [6]. 조현섭. "A Study on Neural-fuzzy Pattern Matching Word Recognition", *NNASP'2006 (Singapore)* pp. 7-12 2006. 8. 17
- [7]. F. C. Chen, "Back-propagation neural networks for nonlinear self-tuning adaptive control", *IEEE control systems Magazine*, pp. 44-48, April 2007.
- [8]. K.S. Narendra and K. Parthasarthy, "Identification and Control of Dynamical System Using Neural Network." *IEEE Transactions on Neural Network*, March 2008

조 현 섭(Hyun-Seob Cho)

[증신회원]



- 1990.2 원광대학교 공과대학 전기공학과 졸업
- 1992.2 원광대학교 공과대학 전기공학과(석사)
- 1996.2 원광대학교 공과대학 전기공학과(박사)
- 1996.1 ~ 1997.6 Department of Electrical and Computer Engineering, University of California Irvine(UCI) 연구원
- 1998.1 ~ 현재 한국전력기술인협회 고급감리원(전력감리)
- 1998.10 ~ 현재 중소기업청 기술경쟁력 평가위원
- 1997.3 ~ 현재 청운대학교 부교수

<관심분야>

전기공학, 공장자동화, 응용전자