

## 수평시추 방식에 의한 해저터널 시공중의 막장 수압경감

홍은수<sup>1)</sup>, 박의섭<sup>1)\*</sup>, 신희순<sup>1)</sup>, 박 찬<sup>1)</sup>, 김형목<sup>1)</sup>

### New Horizontal Pre-Drainage System in Subsea Tunnelling

Eun-Soo Hong, Eui-Seob Park, Hee-Soon Shin, Chan Park, Hyung-Mok Kim

**Abstract** Most of flooding cases in tunnels are associated with huge intrusions of water due to the fracture zone with very high water head. To find out the causes and countermeasures for flooding cases, a dozen of tunneling cases are studied. Case studies presented here show that if the flooding had been forecasted and pre-drained prior to the tunnel excavation, such accidents could have been prevented. From this observation, we suggest a new horizontal drainage system with pre-investigation and pre-drainage concept. Seepage analyses are performed to analyze the water head reduction effect on the tunnel face by drainage pipes during the construction of subsea tunnels. Drainage system analyses are performed to analyze performance of the drainage system. These analysis results show that the suggested horizontal pre-drainage system provides a clear drainage and water head reducing effect. Finally, the proposed system can be a new alternative to the present water controlling methods applied to subsea tunnels.

**Key words** drainage system, flooding, leakage, seepage analysis, subsea tunnel

**초 록** 대부분의 터널 침수사고는 파쇄대나 단층대 등과 같은 큰 투수성을 가진 구간에서 발생하는 막대한 용수와 관련이 있다. 침수사고의 원인과 대책을 알아보기 위해 시공중 사고 사례를 연구하였으며, 사례분석 결과 침수가 사전에 예측되고 터널 굴착 전에 사전 배수가 이루어진다면 이러한 사고는 충분히 방지할 수 있는 것으로 나타났다. 이러한 분석 결과에 의하여 이 연구에서는 사전 지반조사와 사전 배수 개념에 의한 새로운 수평 배수 시스템을 제안하였다. 해저터널 시공중에 배수관에 의한 터널 막장의 수압 감소 효과를 분석하기 위해 침투류 해석을 실시 하였으며, 배수 시스템의 성능을 분석하기 위해 배수 시스템 분석을 실시하였다. 해석 결과 제안된 사전 배수 시스템이 명백한 배수와 수압감소 효과를 나타냈다. 따라서 이 시스템은 해저 터널에 적용되는 기존의 배수 시스템에 대한 대안으로 적용하는 것이 충분히 가능하다.

**핵심어** 누수, 배수시스템, 침수, 침투해석, 해저터널

## 1. 개요

선박에 의한 해상 운송은 특유의 대량 수송 능력으로 인해 전 세계 물동량의 90%를 담당하는 주요 장거리 운송 수단 이지만 상당한 시간이 소요되며, 통과 지역의 국지적 분쟁과 같은 외부 영향에 자유롭지 못하므로 육상 운송에 비해 상대적으로 신속성, 편리성, 안정성, 정확성 등이 낮은 것으로 평가된다(송원경 등, 2005). 따라서 최근 국가간 인적 교류 및 교역 규모의 확대와

더불어 신속하면서도 좀 더 안정적인 수송 체계에 대한 요구가 날로 증가하고 있어 국내외를 불문하고 해저 터널에 대한 관심이 고조되어 가고 있는 추세이다. 세계 여러 나라에서는 영불해협, 보스포러스 해협, 지브롤터 해협, 대만 해협, 베링 해협 등에 섬과 내륙, 내륙과 내륙을 연결하는 대규모 해저터널을 운영 중이거나 시공 또는 계획하고 있으며, 우리나라 또한 공사중인 거가대교 침매터널 이 외에도 보령-안면도, 목포-제주, 한국-일본, 한국-중국 사이의 해저터널을 검토 또는 계획하는 상황이다.

그러나 해저터널을 건설하려면 많은 인적, 물적 자원과 시간이 소요되므로 일차적으로 경제적인 어려움이 있으며, 건설중이나 운영중에 해저 지반 조건으로부터

<sup>1)</sup> 한국지질자원연구원 지반안전연구부

\* 교신저자 : espark@kigam.re.kr

접수일 : 2008년 2월 5일

심사 완료일 : 2008년 2월 21일

에서 유래하는 특유의 공학적 문제들을 해결해야 하는 부차적인 문제가 있다. 해저터널의 건설과 관련된 주요 공학적 문제는 다음과 같다.

- 1) 연장이 수백 m 또는 수십 km에 달하는 선상 구조물인 터널은 그 대상영역이 광범위하여 계획 또는 설계를 위한 완벽한 사전 조사가 어렵다. 여기에 해저 지반은 접근이 어려우므로 지반특성의 파악을 위해 많은 비용이 소요되며, 정보의 획득이 매우 제한적이다. 따라서 시공전에 지반 특성의 완전한 파악과 이에 의한 합리적 설계는 거의 불가능하다.
- 2) 해저터널이 주로 건설되는 해협은 잘 알려진 주요 단층이 통과하며, 이와 관련된 단층 및 파쇄대가 존재할 가능성이 매우 크다. 단층과 파쇄대는 주요한 해수의 통로가 될 수 있으며, 막대한 수압과 용수로 지반의 안정성을 크게 저하시킬 가능성이 크다.
- 3) 시공중 터널 내부로 유입된 해수는 염분을 함유하고 있어 시공 장비 및 보강 구조재의 부식을 유발하며 시공성과 터널의 안정에 심각한 영향을 줄 수 있다.

결론적으로 시공중 발생될 수 있는 주요 공학적 문제는 대부분 사전에 파악되지 못한 불량한 지반에서 고수압에 의해 극대화될 가능성이 매우 크다. 이러한 문제에 대처하려면 시공중 막장 전방에 대한 철저한 사전 지반조사와 지반보강이 필요하며, 변화하는 현장 조건에 적절히 대응하는 방수와 배수공법을 적용하여 수압과 유입수의 제어가 필수적이라고 생각된다.

이 연구는 ‘해저시설물 차폐기술 개발’ 연구의 일환이며, 고수압이 작용하는 파쇄대와 용수가 많은 구간을 시공중 사전에 파악하여 사전 배수와 수압 저감을 통한 막장 안정성과 시공성 향상의 가능성을 파악하는 것을 목적으로 하였다. 이를 위하여 먼저 세계 각국에서 발생한 침수 사고의 원인과 적용된 대응책을 분석하였다. 사고의 원인을 미연에 방지하는 방법을 제안하고자 2차원 정상류 침투해석을 수행하여 수평 천공 및 배수에 의한 막장 전방의 수압저하 가능성을 분석하였으며, 배수 시스템의 효율성을 검증하고자 관망 해석을 실시하였다.

## 2. 터널의 침수사고 및 터널내 유입수의 처리 분석

### 2.1 침수사고 분석

표 1은 해외에서 산악 터널과 해저 터널에서의 대표적인 터널 침수 사고의 원인과 그 보강대책에 대하여 조사한 결과이다. 조사된 사례는 대체로 발파 굴착의 경우가 많으나 문제가 된 구간(이후 문제구간)에서는

공법과 무관하게 사고가 발생 가능한 것으로 파악된다. 사고는 공통적으로 복잡한 지질 구조, 특히 파쇄대가 존재하는 지반에서 발생하였으며, 파쇄대 굴착시 발생하는 대표적인 문제는 과도한 여굴과 붕락, 과도한 변위와 장기 변형, 유입수 과다 등이다(Schubert et al., 2006). 문헌 연구의 제약이 있으나 문제 구간은 대체로 점성이 없는 지반이며 매우 큰 투수성을 가진 단층 각력(fault breccia: Sausgruber & Brandner, 2003)일 가능성도 큰 것으로 보인다. 특히 산악터널이라도 토피가 높은 경우 단층 각력대에 고수압이 형성되어 있어서 해저터널에서의 경우와 유사한 침수사고를 일으킬 수 있는 것으로 보인다. 문제 구간을 사전에 인지하고 있는 경우도 있었지만 대부분 인지되지 못한 상태에서 그림 1과 같은 갑작스런 대규모 출수로 인하여 사고를 당하였다. 이미 파악되어 있는 물을 포함하는 파쇄대의 처리는 대단히 많은 시간과 비용이 소요되는 작업이지만(Schubert et al., 2006), 침수 사고의 결과로 터널의 상실을 비롯한 막대한 인적, 물적 피해가 발생한 이후에 보강공을 하는 것은 표 1의 Great belt 해협터널의 사례에서 보듯이 훨씬 더 막대한 물적(공기, 공사비 등) 손실과 시공상의 어려움을 겪어야 하는 것으로 생각된다.

사고의 수습을 위한 대책공은 표 1에서와 같이 어느 경우이든 1차적으로 잔류수압 경감을 위한 배수공 또는 배수갱이 필수적으로 설치하며, 이후 지반 보강을 위한 그라우팅, 추가 붕락을 막기 위한 코퍼댐(coffer-dam)을 설치한다(그림 2 참조). 따라서 이러한 구간을 사전에 파악하여 가장 기본적인 대책공인 배수공을 미리 설치하고 막장이 도달하기 까지 충분한 배수기간을 줄 수 있다면 침수사고를 충분히 방지할 수 있을 것으로 분석되었다.

### 2.2 터널내 누수

대규모의 붕락을 동반한 출수 이외에도 터널 시공중의 터널 벽면을 통한 누수(water leakage)는 터널의 시공과 안전에 영향을 주며, 특히 해저터널의 경우 해수에 포함된 염류는 굴착장비와 지보재에도 상당한 피해를 주므로 최대한 억제할 필요가 있다. 연구결과(Tunnels & Tunnelling International, 2001)에 의하면, 현장에서 측정되는 누수 유입량의 절반 이상은 매우 높은 투수성을 가진 지반으로부터 유래하는 것으로 나타나 국지적인 누수 구간(이후 유입수 과다 구간)에 대한 방수와 배수가 매우 중요함을 알 수 있다.

그러나 현장의 지질조건을 완전히 파악할 수 없고, 유입수 추정식이 현장조건을 완전히 반영할 수 없으며, 얻어진 시험자료 역시 현장을 대표하기에는 한계가 있

표 1. 터널의 침수 사례(from Vlasov et al., 2001; Wang et al., 2004)

시공 방법	지반조건	현장명	현황 및 문제점	대 응 책
EPB 셴드	연약층 석회암 등	덴마크 Great Belt 해협 (해저터널)	· 수압 0.75 Mpa, 해수에 의한 침수 · 3 ~ 8 m <sup>3</sup> /sec 유입으로 장비 고장, 터널 봉락위기	· 30개의 보호 코퍼댐 설제로 수압 대치, 봉락을 막기 위해 터널내 점토 투입 · 공기 2년 증가, 공사비 50% 증가
Open TBM	복잡한 지질구조 및 수리지질 조건	러시아 Severo-Muysky (산악터널)	· 1979. 9 - 토사와 700 m <sup>3</sup> /h의 물 유입, 600 m <sup>3</sup> /h로 수렴, 1980. 3까지 350 m <sup>3</sup> /h 유입 · 1981 - 유입수 60 ~ 70 m <sup>3</sup> /h · 1987.4. - 유입수 1,260 m <sup>3</sup> /h, 수시간 지속 · 1989.4(great accident)- 700 m <sup>3</sup> /h, 900 m 침수, 침수원인: a. 파악되지 않은 국지적인 연직 대수층 - 2 MPa 이상의 수압작용, 단층대, b. 그라우 팅존이 셴드 배면에서 교란됨, 교란 의 직접적 원인은 지진, c. 출수로 6,500 m <sup>3</sup> 에 이르는 토사유입과 공동 형성, 지반봉락	· 배수, 계측, 콘크리트 코퍼댐 설치
Drill & Blast	석회암 지반 단층대(높이 115 m, 폭 30 m 압쇄암) 출수량 20 m <sup>3</sup> /s	이태리 Grand Sasso (산악터널)	· 모래/암편 동반 출수, 36,000 m <sup>3</sup> · 단층대의 불투수성과 수압작용이 원인	· 추가침수 방지: 콘크리트 코퍼댐 설치, 지반보강 그라우팅, 배수공 · 보강: 배수공 천공 26 km, 1.6 km 재굴 착, 94 MN의 실리카겔 주입
	퇴적암, 안산암, 응회암 등	일본 Seikan (해저터널)	· 240 m 해저 시공, 1976년 연암 발파시 해수유입 70 m <sup>3</sup> /min, 터널 내부 전체 가 유실, 인명피해 없음. 4회의 지하수 유입	· waterproof dam 건설, 사전보강 그라 우팅, 코퍼댐 설치, 교란영역 까지 우 회터널 건설 등을 실시
	불균질 화성암, 지질 복잡	일본 Sinvada, (산악터널)	· 그라우팅 실패 · 7,000 m <sup>3</sup> 의 물, 1500 m <sup>3</sup> 모래 유입	· 웰포인트 사용 배수 · 1500 m <sup>3</sup> /day, 45일간 지속; 600 m <sup>3</sup> /day, 3개월 지속
	응회암, 각력암, 안산암	일본 Nakayama (산악터널)	· 100 m <sup>3</sup> /hr 유입, 압력, 2 MPa	· 우회경도 굴착 · 그라우팅
	-	일본 Anray (산악터널)	· 0.02 m <sup>3</sup> /min 유입, 1.5 km 침수	· 배수갱 2개 굴착
	화산 쇄설물	일본 Uramoto, Ikuta, Joetsu (산악터널)	· 지질구조 예측 불가	· 경사보어홀, 추가 배수갱(4~15m <sup>2</sup> ) 이 많이 사용됨, 배수와 지반정보 획득
	석회암, 돌로마이트	오스트리아 Bosruk (산악터널)	· 파쇄대에서 1.1 m <sup>3</sup> /sec 유입, 배수에 7개월 소요	· 배수갱
	-	프랑스 Saint Jastino (산악터널)	· 13.5 m <sup>3</sup> /min	· coffer-dam, 그라우팅
매우 복잡한 지질구조	대만 New Yungchuen (산악터널)	· 원인: 고수압(5 MPa), 파쇄대와 절리 충전물 · 1차 유입: 25 m <sup>3</sup> /min, 2차 유입: 80 m <sup>3</sup> /min, 3차 유입: 쇄설물 15,000 m <sup>3</sup> 이상, 540 m 매몰	· 배수공(직경 100 mm) - 26 공: 80 ~ 130 m 길이 - 62 공: 12 ~ 30 m 길이 · 배수터널: 1,067 m · 그라우팅	



a) 1시간 후: 25 m<sup>3</sup>/min      b) 3일 후: 80 m<sup>3</sup>/min      c) 13일 후: 15,000 m<sup>3</sup>/min

그림 1. 대만의 New Yungchuen 철도 터널 침수사례(Wang et al., 2004)

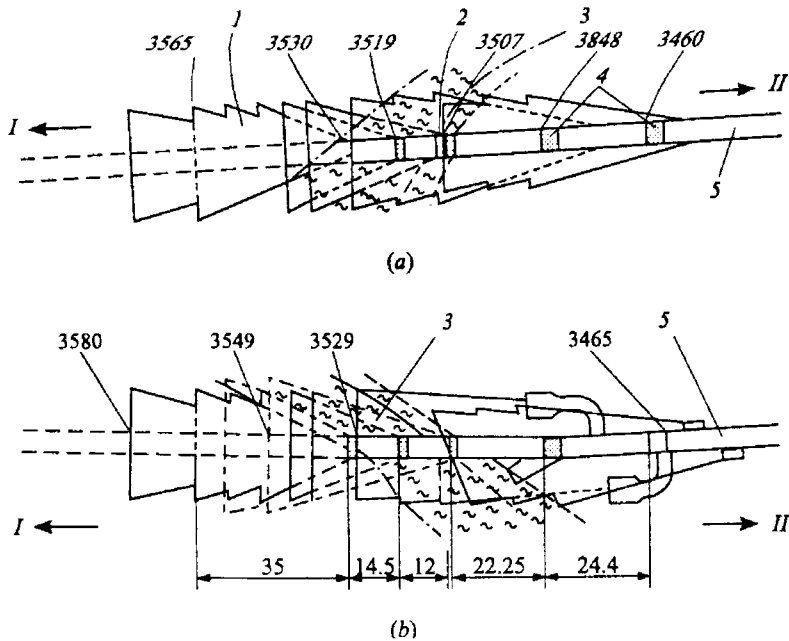


그림 2. 셰이칸 터널에서의 침수사례와 보강대책: 훗가이도로부터 3,509 m 거리, a) 종단, b) 평면(1-그라우팅 존; 2-침수위치; 3-교란영역; 4-coffer dam; 5-service tunnel; I-혼수방향; II-훗가이도 방향)

으므로(Tunnels & Tunnelling International, 2001) 터널 계획시 주요 지하수 유입 위치와 유입량의 추정은 한계가 많다. 또한 주단층대나 연약대에서 누수가 예측되고 있지만 주요 유입수는 충전물(fault gauge) 때문에 주단층대와 거의 연관이 없는 경우가 많으며, 대부분의 경우 주요 누수는 연속된 단일 절리(때로 주단층대 주변)에서 발생할 수 있는 것으로 생각되며, 특히 누수와 지질, 암반공학 정수와의 상관성도 별로 없는 것으로도 나타났다(Nilsen과 Palmstrøm, 2001). 따라서 누수와 이로 인한 지하수 유입 현상의 추정은 대단히 어렵다. 시공중 유입수 과다 구간에 대처하려면 배수, 지보량 증가 및 시험 굴착이 필요하다(Cesano, 2000). 따라서

40개의 해저터널을 보유하는 노르웨이에서는 시공중 탐지보링(probe drilling) 과 사전 그라우팅(pre-grouting) 을 많이 하여 시공중 위험을 줄이고 있으며(Tunnels & Tunnelling International, 2003), 특히 스웨덴은 터널 공사비의 상당 부분이 지수를 위한 사전 그라우팅 비용으로 사용되는 것으로(Cesano 등, 2000) 나타났다. 이 가운데 탐지보링은 시공중 사전 지반조사, 배수 통로, 그라우팅의 통로로 사용될 수 있어 매우 효과적인 방법으로 생각된다. 그림 3은 일본에서 도심지 터널 시공중 막장 전면에 적용한 수발공(직경 50 mm, 적용범위 3.5 m)의 사례이다. 우리나라에서는 시공중 용수가 많거나 갑작스런 지하수 유입이 발생하는 경우 굴진방향 전방

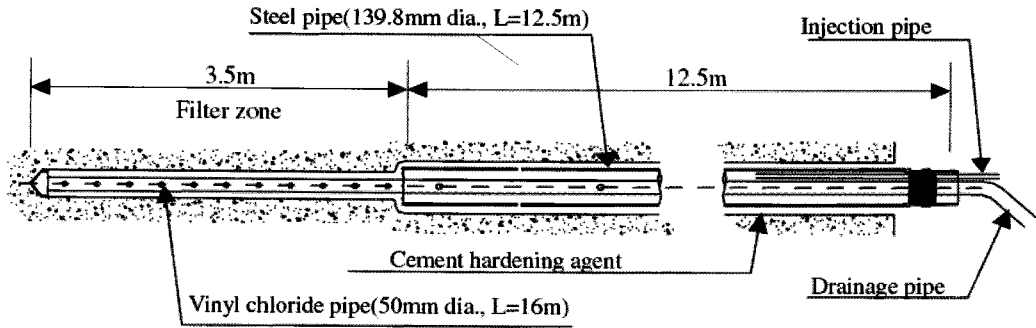


그림 3. 막장 전면 배수공의 적용 예(Kimura et al., 2005)

으로 1 ~ 2 막장 깊이에 방사형으로 수발공(직경 25 mm 이상) 설치하는 것으로 알려져 있다.

그러나 시공중 설치되는 수발공은 탐지보링과 달리 막장에서 용출수가 발생한 이후의 사후 대처 공법이므로 안정성이 떨어지며, 표 1에서와 같이 갑작스러운 대규모 용출수가 발생할 경우 대처가 불가능하다. 또한 탐지보링과 수발공은 모두 막장에서 주공정과 별도의 작업이 필요하여 전체 공기와 공정에 영향을 주고, 천공 깊이가 비교적 짧아 넓은 범위의 구간을 제어하지 못하므로 배수시간 단축과 효율적인 배수를 위하여 여러 공을 설치하여야 하는 문제점을 가지고 있다.

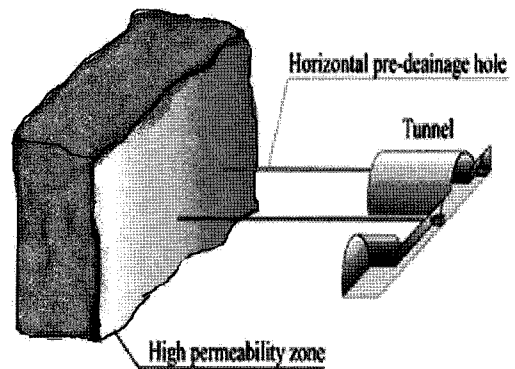


그림 4. 수평배수 시스템의 개념

### 3. 시공중 사전 수평배수 시스템

이 연구에서 제안하는 새로운 배수시스템의 모식도는 그림 4와 같다. 그림에서와 같이 막장이 진입하기 전에 터널이 통과하게 될 투수성이 높은 지반에 대하여 터널의 진행 방향과 평행하게 수평 천공을 실시하여 문제구간과 유입수 과다 구간을 사전에 탐지하고, 이 구간에 배수공을 설치하여 지반의 안정화가 이루어지도록 하는 것이 이 시스템의 주 개념이다. 시스템의 기본 개념과 원리는 사전보링이나 수발공과 같지만 연계 되는 효과는 매우 다르다.

발파굴착의 경우 터널의 굴진속도는 보통 4 ~ 5 m/day이며 시추공의 천공 속도가 20 ~ 30 m/day 이므로 이 방법은 터널의 계획 단계에서 미처 파악하지 못한 지반의 문제점(연약대, 단층 파쇄대 등) 과 막장 전방의 지반상태를 적어도 수주 또는 수개월 전에 파악할 수 있다. 따라서 사전에 문제점에 대한 대처 방안을 충분히 검토할 수 있어 터널 시공에 대한 불확실성을 없애고, 대형 사고와 동시에 사고나 공법의 변동으로 인한 공기의 연장을 방지 할 수 있다. 또한 천공된 조사공

을 사용하여 수평 배수공을 터널 외부 지반에 막장 진입 수개월 전에 사전 설치하므로 파쇄대 등 위험 구간에서 수압 경감으로 인한 터널 안정성의 확보와 더불어 누수를 감소시켜 작업성 향상을 도모할 수 있다. 마지막으로 이러한 모든 공정이 막장 전면이 아닌 막장의 후방 또는 연결통로 등에서 주 공정과 별도로 진행되므로 공정에 차질을 주지 않는 장점이 있다.

### 4. 배수 시스템의 분석

#### 4.1 2차원 정상류 침투 해석

Goodman 등(1965)은 그림 5에서와 같이 균질, 등방 조건의 지반에 존재하는 터널 내부로 유입되는 유입수량의 체적을 구하는 이론식을 식 (1)과 같이 제안하였다. 여기서 Q는 유입수량의 체적, k는 지반의 투수계수, R은 터널의 등가 반경, H는 수심, h는 토피고이다. 이 식은 균질 등방 지반에 존재하는 원형 터널에 대한 이론식이지만 유입수량의 체적이 수심과 투수계수, 터널의 직경의 크기가 증가함에 따라 비례하여 커질 수 있

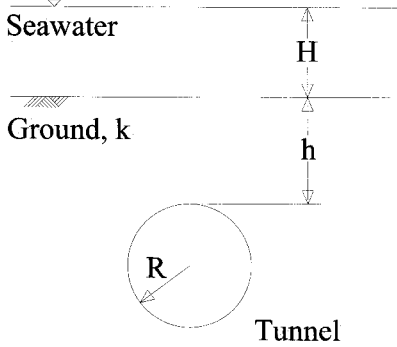


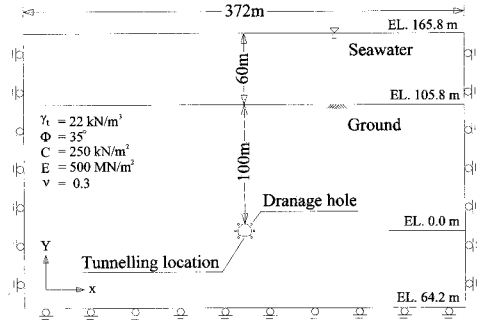
그림 5. 해수면 아래에 존재하는 터널

음을 알 수 있으며, 토피가 커질수록 유입수량이 감소할 수 있음을 알 수 있다. 또한 이 연구의 배수시스템 역시 터널보다 규모는 작지만 결국 이 식으로부터 터널에서와 같은 효과를 추정할 수 있다.

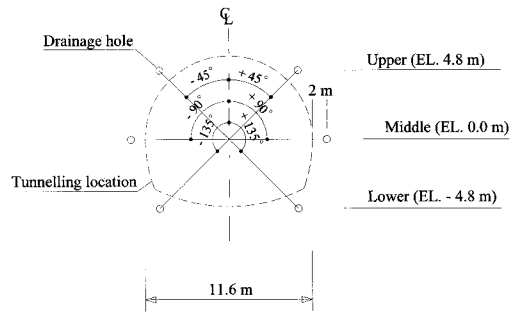
$$Q = 2\pi k \frac{H+h}{\ln\left(\frac{2h}{R}\right)} \quad (1)$$

식 (1)에 의하여 배수공으로 배출되는 수량에 대한 개략적인 추정은 가능하나 이 연구에서 적용한 두 배수공의 위치에 따라 달라지는 수압 분포 영향을 파악할 수는 없다. 따라서 2차원 정상류 침투 해석을 통하여 배수공의 반경과 지반의 투수계수, 배수공의 위치 및 간격에 따라 달라지는 수두의 분포와 유출량의 변화를 검토하였다.

해석 조건은 그림 6에서와 같다. 대략 한반도 남부 근해의 평균 수심이 60 m이며, 세이칸 터널의 토피가 약 100 m임을 고려하여 이번 연구에서 해저터널은 수심 60 m, 토피고 100 m인 지반(약 1.6 MPa의 수압이 작용)에 발파 굴착으로 시공 되는 것으로 가정하였다(그림 6 a)). 따라서 모델의 좌우측과 하부 경계면에는 165.68 m의 전수두가 일정하게 작용하는 것을 침투해석의 경계조건으로 하였다. 수평 배수공은 막장 진입전 수개월 전에 2공이 천공되어 충분한 배수가 이루어지는 것으로 가정하였다. 4가지 반경(2.5, 5.0, 7.5, 10.0 cm)의 서로 다른 배수공이 터널의 2 m 외곽에 각각 4가지의 경우로 설치되며, 각각 터널상부(upper), 터널측방(middle), 터널하부(lower) 및 3개소 전체에 설치되는 것을 가정하였다(그림 6 b)). 지반은 단일한 지반으로 가정하고  $3.6 \times 10^{-2}$ ,  $3.6 \times 10^{-3}$ ,  $3.6 \times 10^{-4}$ ,  $3.6 \times 10^{-6}$ ,  $3.6 \times 10^{-8}$  m/h( $1.0 \times 10^{-3}$ ,  $1.0 \times 10^{-4}$ ,  $1.0 \times 10^{-5}$ ,  $1.0 \times 10^{-7}$ ,  $1.0 \times 10^{-9}$  cm/sec)인 경우의 투수계수에 대하여 분석하였다. 수치해석에 사용된 프로그램



a) 해석조건



b) 배수관의 위치

그림 6. 모델링 개요

은 MIDAS GTS (Ver. 2.0)이다.

그림 7 ~ 9는 배수관의 위치와 반경에 따른 수압 감각 효과를 나타낸 결과이다. 여기서 R 은 배수관의 반경이다. 배수 효과가 가장 잘 나타나는 배수관의 위치는 그림 7의 d)와 그림 8에 나타난 바와 같이 상부, 측방, 하부에 모두 설치되는 경우로 나타났다. 그러나, 배수 기간이 충분하다면 이 경우는 다른 경우 보다 많은 배수관의 설치가 필요하므로 경제적이지 않을 수 있다. 터널을 굴착할 때 터널의 안정에 가장 중요한 부분은 터널의 상부임을 고려하면 가장 경제적이며 효과적인 배수관의 위치는 터널의 상부일 것으로 생각된다. 배수관의 위치는 배수관의 반경 보다 더 수압 감소에 영향을 주는 것으로 나타났으며(그림 7) 이러한 결과는 흐름이 안정화 상태에 다다른 것으로 가정하는 정상류 해석의 영향으로 보인다.

터널의 상부에 배수관이 설치되는 경우 배수관의 직경에 따른 수압의 변화는 그림 9에 나타난 바와 같다. 여기서 u는 배수 시스템에 의해 감소된 수압이며,  $u_{max}$ 는 배수 시스템 설치 전의 정수압이다. 지반의 투수 계수가 0.0036 m/h일 때 수압은 터널의 정부에서 약 60%, 처널의 스프링 라인에서 약 53% 정도 감소 하는 것으로 분석 되었다. 따라서 이 시스템은 주어진 조건

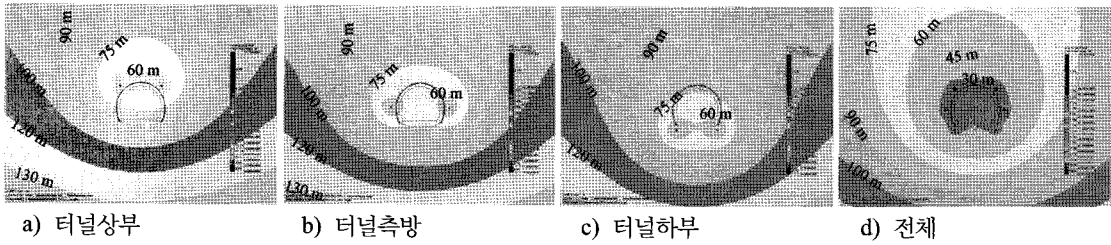


그림 7. 배수관의 위치에 따른 수압경감 효과( $R = 10 \text{ cm}$ ,  $k = 0.0036 \text{ m/h}$ )

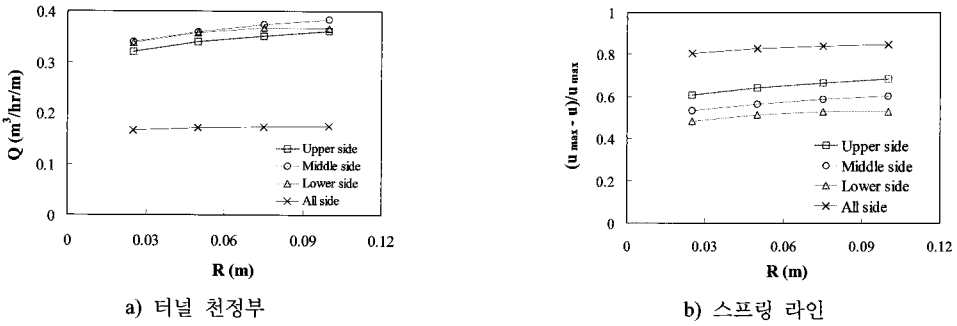


그림 8. 배수관의 위치와 반경에 따른 수압감소 효과

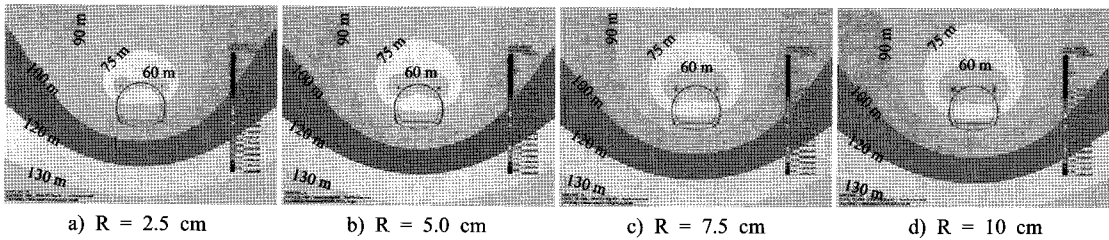


그림 9. 배수관 반경에 따른 수압 감소 효과(터널 상부 위치,  $k = 0.0036 \text{ m/h}$ )

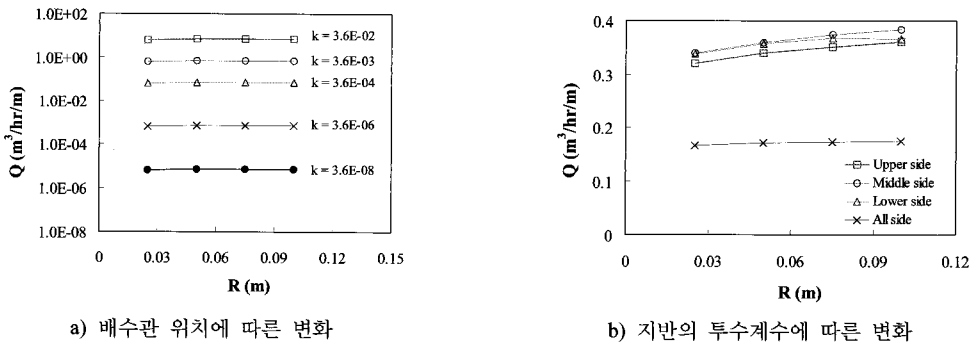


그림 10. 배수관의 위치와 지반의 투수계수 - 배수관 반경의 변화 관계

에서 터널 막장 전방에서의 충분한 수압 감소와 측방에서의 누수 감소 효과를 나타낼 수 있을 것으로 분석되었다.

그림 10 a) 는 서로 다른 배수관 위치와 반경에 따라 달라지는 유입수량의 변화를 나타낸 결과이다( $k = 3.6 \times 10^{-3} \text{ m/hr}$ ). 모든 방향에 배수관을 설치 하는 경우

다른 경우보다 유출량이 50% 정도 낮을 수 있는 것으로 나타났으며, 모든 방향에 배수관을 설치하는 경우를 제외하면 배수관의 위치에 따른 유입수량의 변화는 매우 작은 것으로 분석 되었으며, 배수관의 반경의 증가에 따른 배수량의 증가량도 다소 작은 것으로 나타났다. 그러나 그림 10의 b)에서 보여주듯이 지반의 투수계수가 증가함에 따라 배수량은 증가하는 양상을 보여 준다.

4.2 배수효율 분석

비압축성의 이상 유체의 흐름은 베르누이 식으로 특성화 할 수 있으며, 배수관 내의 물의 흐름도 이상 유체 흐름으로 가정하여 단순화 할 수 있다. 그러나 특히 반경이 작은 배수관 내의 흐름은 흐르는 물과 배수관 표면과의 마찰에 의하여 에너지 감쇠 즉, 수두손실(head loss)이 나타난다. 따라서 반경이 작은 배수관의 연장이 길어질 경우 수두손실에 따른 배수 효율의 저하를 검토할 필요가 있다. Hazen-Williams은 관수로 흐름(pipe flow)을 검토하기 위하여 널리 사용되는 경험 식으로 마찰을 고려한 관수로 내부의 물의 평균 흐름 속도 V를 식 (2)와 같이 표현한다. 여기서  $C_{HW}$ 는 Hazen-Williams 마찰상수이며, 전형적인  $C_{HW}$  값은 표 2와 같다.  $R_h$ 는 관의 동수반경 (m), S는 동수경사 (m/m)이다.

$$V = 0.849 C_{HW} R_h^{0.63} S^{0.54} \quad (2)$$

식 (2)에 의하면 배수관 내부 흐름의 효율은 배수관의 반경, 경사, 배수관의 길이와 벽면 거칠기에 의존하는

표 2. 전형적인 Hazen-Williams 계수,  $C_{HW}$

Material	CHW
Asbestos Cement	140
Brass	130 - 140
Brick sewer	90 - 100
Cast-Iron 10 years old	107 - 113
Cast-Iron 20 years old	89 - 100
Cast-Iron 30 years old	75 - 90
Cast-Iron 40 years old	64 - 83
Concrete	100 - 140
Copper or Brass	130 - 140
Corrugated Metal	60
Fiber	140
Fiber Glass Pipe - FRP	150
Galvanized iron	120
Glass	130
Lead	130 - 140

수두손실에 의하여 좌우된다. 만약 배수관 내부의 수두 손실이 충분히 크다면 배수관 내부의 수압과 지반 내부의 수압이 같아지게 되고 배수 시스템의 효율과 지반내 수압 감소 효과는 상당히 감소할 가능성이 크다.

이 연구에서는 일정한 투수계수를 가진 지반에서 배수관이 터널의 상부에 존재하는 조건에서 배수관의 반경과 길이에 따른 배수 효율의 관계를 검토하였다. 보수적인 관점에서 배수관의 경사는 1%로 하였으며, 배수관의 표면이 관의 내부로 물을 유도하기 위한 작은 구멍들로 인하여 매우 거친 것으로 가정하여  $C_{HW}$ 는 80을 사용하였다. 해석에 사용된 프로그램은 미국 환경청(Environmental Protection Agency)에서 제작된 EPANET (Ver. 2.0)이다. 유입량은 정상류 침투해석 결과에서 얻어진 결과를 사용하였다.

그림 11은  $Q_{max}$ (maximum outflow)는 배수관 내부의 압력이 주변 지반의 수압과 같게 될 때의 배수관 내부에서의 유량이므로 배수관에서 최대로 배수 가능한 유량이다. 주변 지반의 수압은 정상류 침투해석 결과를 사용하였다.  $Q_{max}$ 는 반경이 커질 수록 커지지만 대략 100 m 이상이 되면 배수관의 크기가 커질 수록 그 크기가 급격히 감소하는 경향이 강하다. 누가유량(cumulative inflow)은 주어진 지반의 투수계수 조건에서 관로의 길이가 증가함에 따라 누적되어 증가하는 유입수량을 나타낸 것이다. 누가유량은 지반의 투수계수가 증가함에 따라 급격히 증가 하는 것으로 나타났다. 그림 11을 참조하면 배수거리가 증가할수록 유입수량은 늘어나지만 최대 배수가 가능한 배수량은 점점 감소하며  $Q_{max}$ 와 누가유량이 같은 경우 배수 시스템이 최대 성능을 발휘 할 수 있을 것으로 생각된다. 즉 반경 5 cm 배수관의 경우 투수계수가 0.036 m/h 일 때는 최대 효율을 나타내는 배수거리는 50 m 이내이고(①), 0.0036 m/h 일 때 250 m이므로(②) 원활한 사전 배수를 위해 추가적인 배수공을 설치하여야 함을 알 수 있다.

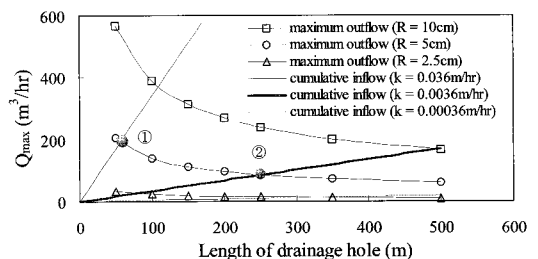


그림 11. 최대 유량과 배수관 길이와의 관계



## 5. 결론 및 토의

정상류 침투해석과 배수 효율 분석을 통하여 해저터널과 같은 고수압이 작용하는 터널에서 시공중 안정성과 작업성을 향상시킬 수 있는 배수 시스템의 가능성을 검토하였다. 제시된 연구 결과는 비록 2차원 연속체 해석 결과이지만 전체적인 양상은 실제 현장의 조건과 크게 다르지 않다고 생각되므로 주어진 조건에서 제안된 배수 시스템이 타당할 수 있음을 확인 할 수 있었다. 이상에서 얻어진 연구결과를 요약하면 다음과 같다.

1. 터널 시공중의 침수 사고를 분석한 결과 대부분의 사고는 고수압이 작용하는 미확인 파쇄대 구간에서 발생 하는 것으로 나타났다. 또한 대한 대응책으로는 일차적으로 배수공을 설치하는 것으로 나타났다. 시공중 과다 누수 구간에 설치하는 수발공은 사후 처리 공법이므로 대규모 용출수가 발생하는 경우 대처가 어려우며 시공에 차질을 줄 수 있다. 따라서 문제구간의 사전 조사와 더불어 사전 배수를 비롯한 처리는 터널 시공중의 안정성과 시공성을 크게 향상시킬 수 있을 것으로 생각된다.
2. 사전 배수 시스템에 대한 침투류 해석 결과 배수관의 위치는 터널 천단부에 설치 하는 것이 막장 천단부의 수압 경감에 효율적인 것으로 나타났다. 투수계수가 작을수록 수압경감 효과가 큰 것으로 나타났다. 또한 투수계수가 0.0036 m/hr로 비교적 큰 경우에도 배수전 막장 천단부 위치에서의 전수두가 약 56% 감소하는 것으로 나타났으며, 스프링 라인 위치에서는 53%가 감소할 수 있는 것으로 분석되었다. 따라서 막장 전방의 문제구간과 유입수 과다구간에 대한 사전 배수는 목적하는 효과를 충분히 발휘할 수 있을 것으로 생각된다.
3. 배수 시스템에 대한 효율을 검토한 결과 배수관의 배수관의 반경과 지반의 투수계수에 따라 효율적인 사전 배수를 위한 배수관의 적정 길이를 결정할 수 있음을 알 수 있었다.

## 사 사

본 연구는 건설교통부가 출연하고 한국건설교통기술평가원에서 위탁시행 한 2007년도 첨단도시개발사업(과제번호: 05-건설핵심 D10, 과제명: 해저시설물 차폐 기술연구) 에 의하여 연구비가 지원되었습니다.

## 참고문헌

1. 송원경, 김병엽, 이명중, 정소길, 2005, 한일 해저터널 어디까지 왔는가?, KIGAM Bulletin 9.2, 74-87.
2. Schubert, W., Fasching, A., Goricki, A., 2006, Tunneling in faultzone, Tunnelling and underground space technology 21.3-4, 376-377.
3. Sausgruber T., Brandner, R., 2003, The relevance of brittle fault zone in tunnel construction - Lower inn valley feeder line north of Brenner Base tunnel, Tyrol, Austria, Mitt. Osterr. Geol. Ges. 94, 157-172.
4. Vlasov, S.N., Makovsky, L.V., Merkin, V.E., 2001, Accidents in Transportation and Subway Tunnels, Elex-KM Publ. Ltd., Moscow.
5. Wang, T.T., Wang, W.L., Lin, M.L., 2004, Harnessing the catastrophic inrush of water into New Yungchuen tunnel in Taiwan, Proc. ITA-AITES World Tunnel Congress and 30th ITA General Assembly, Singapore, E-11.
6. Tunnels & Tunnelling International, 2001, Groundwater inflow into hard rock tunnels, Tunnels & Tunnelling International September 2001, 50-53.
7. Nilsen, B., Palmstrøm, A., 2001, Stability and water leakage of hard rock subsea tunnels, Modern Tunnelling Science and Technology, Adachi et al. (eds), Kyoto, 497-502.
8. Cesano, D., Olofsson, B., Bagtzoglou, A.C., 2000, Parameters regulating groundwater inflows into hardrock tunnels a statistical study of the Bolmen tunnel in southern Sweden, Tunnels and Underground Space Technology 15.2, 153-165.
9. Tunnels & Tunnelling International, 2003, Risks in adjustable fixed prices contracts, Tunnels & Tunnelling International June 2003, 45-47.
10. Kimura, H., Itoh, T., Iwata, M., Fujimoto, K., 2005, Application of new urban tunnelling method in Baikoh tunnel excavation, Tunnels and Underground Space Technology 20, 151-158.
11. Goodman, R.D., Schalwyk, A., Javandal, I., 1965, Groundwater inflow during tunnel driving, Engrg. Geol. 2, 39-56.

**홍 은 수**



1990년 서울대학교 농과대학 농공학과 공학사  
1993년 한국과학기술원 토목환경공학과 공학석사  
2005년 고려대학교 사회환경시스템공학과 공학박사  
Tel: 042-868-3224  
E-mail: esooHong@kis.kigam.re.kr  
현재 한국지질자원연구원 지반안전연구부 Post-Doc

**박 의 섭**



1989년 서울대학교 공과대학 자원공학과 공학사  
1991년 서울대학교 대학원 자원공학과 공학석사  
2000년 서울대학교 대학원 자원공학과 공학박사  
Tel: 042-868-3098  
E-mail: espark@kigam.re.kr  
현재 한국지질자원연구원 지반안전연구부 선임연구원

**신 희 순**



1976년 서울대학교 공과대학 자원공학과 공학사  
1978년 서울대학교 대학원 자원공학과 공학석사  
1986년 서울대학교 대학원 자원공학과 공학박사  
Tel: 042-868-3240  
E-mail: shinhs@kigam.re.kr  
현재 한국지질자원연구원 지반안전연구부 책임연구원

**박 찬**



1988년 한양대학교 공과대학 자원공학과 공학사  
2000년 수원대학교 공과대학 토목공학과 공학석사  
2006년 충남대학교 공과대학 토목공학과 공학박사  
Tel: 042-868-3245  
E-mail: chan@kigam.re.kr  
현재 한국지질자원연구원 지반안전연구부 선임연구원

**김 형 목**



1997년 서울대학교 공과대학 자원공학과 공학사  
1999년 서울대학교 대학원 자원공학과 공학석사  
2002년 동경대학교 대학원 토목공학과 공학박사  
Tel: 042-868-3265  
E-mail: kimh@kigam.re.kr  
현재 한국지질자원연구원 지반안전연구부 선임연구원