

---

# 집중형 분산 제어 시스템에서 NRZ 변조 형식 대 RZ 변조 형식

이성렬\* · 조성언\*\*

## NRZ versus RZ Modulation Format in Lumped Dispersion Managed Systems

Seong-Real Lee\* · Sung-Eon Cho\*\*

### 요 약

집중형 분산 제어 (DM; dispersion management)와 광 위상 공액기 (OPC; optical phase conjugator)가 적용된 WDM 전송 시스템에서 NRZ 형식과 RZ 형식의 시스템 성능을 비교하였다. OPC만 적용된 경우에서보다 OPC와 결합한 집중형 DM 기술이 적용된 WDM 전송 시스템에서 NRZ와 RZ 형식의 눈 열림 패널티 (EOP; eye opening penalty) 모두 크게 개선되는 것을 알 수 있었다. WDM 채널들의 최상의 성능 개선을 위한 집중형 DM에서 RZ 형식의 경우 최적의 전체 잉여 분산량 (NRD; net residual dispersion)은 경로 평균 분산 계수가 0에 가까지도록 매우 작게 결정되어야 하는 반면 NRZ 형식의 경우에는 매우 크게 결정되어야 하는 것을 확인하였다. 그리고 OPC와 결합한 최적의 NRD로 설계된 집중형 DM에서 NRZ 형식의 경우보다 RZ 형식의 경우 더 큰 EOP 개선 효과를 얻을 수 있는 것을 확인하였다. 이는 OPC와 결합한 집중형 DM이 RZ 형식 전송에서 발생되어 성능을 저하시키는 채널 내 4-광파 혼합 현상(IFWM; intrachannel four-wave mixing)과 채널 내 상호 위상 변조 (IXPM; intrachannel cross phase modulation) 현상에 의한 신호 왜곡을 억제시키기 때문이다. 즉 본 논문에서 제안한 OPC와 결합한 집중형 DM은 RZ 형식의 WDM 전송 시스템에서 채널 내 비선형성 감소에 큰 효과가 있는 것을 알 수 있었다.

### ABSTRACT

The system performance of NRZ format in WDM transmission system with lumped dispersion management (DM) and optical phase conjugator (OPC) is compared with that of RZ format. It is confirmed that eye opening penalty (EOP) of both NRZ and RZ format in WDM transmission system having lumped DM combined with OPC are greatly improved than those in WDM system with only OPC. The optimal net residual dispersion (NRD) in the case of RZ format is decided to so small value that path-averaged dispersion coefficient become almost zero, while that in the case of NRZ format is decided to larger value, for the best improvement of overall WDM channels. It is also confirmed that EOP in the case of RZ format is more improved than that in the case of NRZ format in lumped DM with optimal NRD. This is resulted from that lumped DM combined with OPC suppress the signal distortion due to intrachannel four-wave mixing (IFWM) and intrachannel cross phase modulation (IXPM). Consequently, lumped DM combined with OPC proposed in this paper is effective technique to mitigate intrachannel nonlinearities in WDM transmitting RZ format.

### 키워드

NRZ/RZ modulation format, lumped dispersion management, IFWM, IXPM, ghost pulse, net residual dispersion, wavelength division multiplexing.

---

\* 목포해양대학교 해양전자통신공학부

접수일자 : 2007. 11. 20

\*\* 순천대학교 정보통신공학부

## I. 서론

에르븀 첨가 광섬유 증폭기 (EDFA; erbium-doped fiber amplifier)를 필두로 한 광 중계기의 사용은 파장 분할 다중화 (WDM; wavelength division multiplexing)의 전송 거리와 속도 등의 전송 능력을 지난 수십 년 동안 천 배 가까이 향상시킬 만큼 광전송 기술에 새로운 시대를 열었다[1]. 이러한 광전송에서의 전송 능력 신장은 전송 거리와 비트율이 증가할수록 심해지는 광섬유의 비선형 현상과 색 분산 효과에 의한 전송 성능 저하를 개선하고자 하는 노력의 결과로써 나타난 것이다. 분산 제어 (DM; dispersion management) 기술[2],[3]과 전체 전송 링크 중간에 광 위상 공액기 (OPC; optical phase conjugator)를 사용하는 기술[4] 등은 광 중계기를 이용한 장거리 전송 시스템에서 본질적으로 갖게 되는 이러한 문제들을 해결할 수 있는 대표적 기술들이다.

OPC를 이용하는 기술은 광섬유의 색 분산뿐만 아니라 비선형 현상에 의한 성능 저하를 보상할 수 있는 기술로 보고되고 있으나[5],[6], OPC를 중심으로 한 광 전력 분포의 비대칭화가 시스템이 대용량 될수록 커지기 때문에 대용량 WDM 전송 시스템의 구현을 위해서는 부가적인 기술이 더해져야 한다. 이에 저자는 주 전송로인 1,000 km의 NZ-DSF(non zero - dispersion shifted fiber) 중간에 OPC를 둔 24×40 Gbps WDM 전송 시스템에 시스템 전체의 분산량을 조절하는 집중형 (lumped) DM 기술을 결합하면 모든 NRZ 신호의 전송 채널들을 비슷한 성능으로 개선시킬 수 있다는 것을 제안하였다[7]. 집중형 DM을 위한 분산 맵(map)으로는 송신단 바로 다음과 수신기 바로 앞에만 DCF를 두는 맵 구조가 OPC의 전과 후에만 DCF를 두는 맵 구조보다 모든 채널의 성능 개선 면에서 유리하다는 것을 확인하였다.

광 변조기를 통해 표현되는 변조 파형 형식은 크게 두터 사이클이 100%인 NRZ류와 50%인 RZ 류로 나뉜다. 색 분산과 비선형 효과의 영향과 이의 면역성 관점에서 볼 때 NRZ 변조 형식보다 RZ 변조형식 전송이 동일한 조건에서 좀 더 높은 전력에서 운용될 수 있는 등 성능이 더 탁월한 것이 일반적으로 알려진 사실이다[8]. 그러나 RZ의 펄스폭은 NRZ보다 짧기 때문에 전송 속도가 40 Gbps를 넘어서게 되면 분산 길이 (dispersion length)가 비선형 길이 (nonlinear length)에 비해 매우 짧아지게 된다. 즉 매우 짧은 전송 거리에서 RZ 펄스가 급격하게 퍼지

게 된다 (이를 highly dispersive pulse라고 한다). 이렇게 분산 길이가 비선형 길이에 비해 매우 짧아지면 광섬유를 전파하는 동일 채널 내 (intra-channel) 광 펄스들은 서로 중첩되어 이들 사이의 비선형 현상에 의한 영향이 자기 위상 변조 (SPM; self-phase modulation), 상호 위상 변조 (XPM; cross-phase modulation), 그리고 4-광파 혼합 (FWM; four-wave mixing) 등의 채널 간 (interchannel) 비선형 효과에 의한 영향보다 더욱 지배적이게 되는데 이러한 전송 영역을 의사 선형 전송 (PLT; pseudo-linear transmission) 영역이라고 한다.

채널 내 펄스 간 상호 작용에 의한 비선형 현상은 채널 내 상호 위상 변조 (IXPM; intrachannel XPM)과 채널 내 4-광파 혼합 (IFWM intra-channel FWM)으로 나뉜다. 동일 채널 내 각 임의의 타임 슬롯에 있는 비트 '1'을 표현하는 펄스는 IXPM 과정을 통해 인접하고 있는 비트 '1'의 펄스들과 반응하여 주파수 편이를 겪게 된다. 이 주파수 편이는 펄스 중심 주파수 편이를 유도하게 되고 어느 정도의 거리를 전파한 후에는 전파된 거리와 중심 주파수 편이에 비례하여 타이밍 편이 (timing shift), 즉 타이밍 지터 (timing jitter)를 발생시킨다. 그리고 인접한 비트 '1'의 펄스들은 IFWM의 과정을 통해 이들 사이에서 에너지 전이가 일어난다. 인접한 펄스와의 IFWM에 의한 에너지 전이가 비트 '1' 펄스가 있는 타임 슬롯에 나타나게 되면 전이된 타임 슬롯에 있는 '1' 펄스의 진폭에 변동을 주게 되고 (이를 진폭 지터라고 한다), 펄스가 없는 타임 슬롯, 즉 비트 '0'의 타임 슬롯에 나타나게 되면 이 타임 슬롯에 고스트 펄스 (ghost pulse)라는 새로운 펄스를 생성한다. 즉 PLT 영역에서의 40 Gbps 이상의 RZ 전송은 위의 원인들에 의해 심각한 전송 품질 저하를 가져온다[9]~[12]. 분산 맵의 최적화를 통한 DM 기술만을 PLT 전송 시스템에 적용하면 타이밍 지터와 진폭 지터를 감소시킬 수 있는 반면 고스트 펄스의 생성과 성장은 억제시킬 수 없다. 고스트 펄스를 포함한 채널 내 비선형 효과를 보상하기 위한 방법으로 모든 전송로 구간(span)마다 DCF를 결합하여 각 구간의 분산량을 조절하는 inline DM과 결합된 OPC가 제안되었다[13]. 이 기술의 기본 개념은 GVD에 의한 품질 저하는 최적화된 분산 맵을 통해 억제하고 IFWM과 IXPM에 의한 신호 왜곡은 OPC를 통해 억제시킨다는 것이다. 그러나 이 기술은 우선 집중형 DM 기술에 비해 전체 전송 링크의 구조가 복잡하고, 각 구간마다의 보상 분산량을 최적화 하여야

하고, OPC를 최적화된 분산 맵에서 적절한 곳을 찾아 위치시켜야 하는 번거로움이 있다.

본 논문에서는 inline DM 기술에 비해 링크 구조가 간단한 집중형 DM 기술이 적용된 1,000 km의 NZ-DSF로 구성된 전체 전송 링크 중간에 OPC를 둔 24×40 Gbps WDM 전송 시스템에서 변조 파형 형식에 따른 시스템 성능 개선과 이에 필요한 조건을 살펴보고자 한다. WDM 전송 시스템에 적용된 집중형 DM은 송신기 바로 뒤와 수신기 바로 앞에만 위치시킨 최적 길이의 DCF를 통해 이루어지는 구조로 하였다. 여기서 DM을 담당하는 DCF의 최적 길이를 NRZ와 RZ에 따라 도출하였고, 이를 바탕으로 최적의 집중형 분산 맵 구조와 DM 기술에서 성능 향상을 결정하는 주요 파라미터들 중 하나인 전체 잉여 분산량 (NRD; net residual dispersion)과 변조 파형 형식과의 관계를 분석하고자 한다. 그리고 특히 RZ 전송의 경우 OPC와 최적의 분산 맵으로 설계된 DM 기술이 앞서 언급한 IXPM과 IFWM에 의한 신호 왜곡의 보상에 어느 정도 영향을 미치는지 분석해 보고자 한다.

## II. 채널 간 비선형 성과 채널 내 비선형성

WDM 전송 시스템에서 매질을 통과하는  $j$ -번째 채널의 신호는 아래 식으로 표현되는 일반화된 비선형 슈뢰딩거 방정식 (GNLSE; generalized nonlinear Schrödinger equation)으로 모델화된다 [14].

$$\frac{\partial A_j}{\partial z} = -\frac{\alpha}{2}A_j - \frac{i}{2}\beta_{2j}\frac{\partial^2 A_j}{\partial T^2} + \frac{1}{6}\beta_{3j}\frac{\partial^3 A_j}{\partial T^3} + i\gamma_j|A_j|^2 A_j + 2i\gamma_{jl}A_k^2 A_j \quad (1)$$

여기서  $j, k = 1, 2, \dots, 24$  ( $j \neq k$ )이고,  $\alpha$ 는 광섬유 손실 계수,  $A_j$ 는  $j$ -번째 채널의 신호 파장,  $\beta_{2j}$ 는 그룹 속도 분산 (GVD; group velocity dispersion),  $\beta_{3j}$ 는 3차 색 분산 파라미터,  $\gamma_j$ 는 광섬유의 비선형 계수, 그리고  $T = t - z/v_g$ 이다. 식 (1) 우변의 마지막 두 항은 각각 비선형 효과 중 채널 간 SPM과 XPM을 유도한다. WDM 신호에 대한 XPM의 영향은 WDM 시스템의 광섬유 분산 계수가 클수록 감소한다[15]. 본 논문에서 가정한 NZ-DSF의 분산 계수 값은 XPM에 의한 왜곡이 미미하게 나타나는 4 ps/nm/ km로 하였기 때문에 XPM의 영향은 무시하였다.

채널 내 펄스들 사이의 상호 영향을 살펴보기 위해서는 아래 식과 같이 단일 채널을 구성하는 전체 전기장을 개개의 펄스들의 전기장으로 분해해야 한다.

$$A_j = \sum_{p=1}^P A_{jp} \quad (2)$$

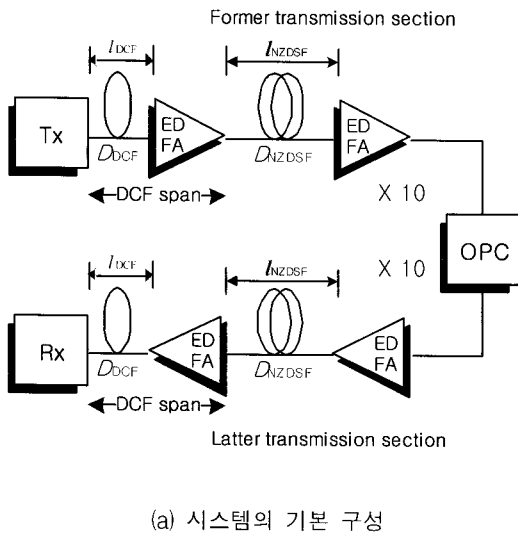
여기서  $A_{jp}$ 는  $j$ -번째 채널에서  $t=t_p$  타임슬롯에 위치한  $p$ -번째 펄스이다. 식 (2)를 식 (1)에 대입하여 다시 정리하면

$$\sum_{p=1}^P \left( \frac{\partial A_{jp}}{\partial z} + \frac{\alpha}{2}A_{jp} + \frac{i}{2}\beta_{2j}\frac{\partial^2 A_{jp}}{\partial T^2} - \frac{\beta_{3j}}{6}\frac{\partial^3 A_{jp}}{\partial T^3} \right) = i\gamma \sum_{p=1}^P A_{jp}A_{jq}A_{jr}^* \quad (3)$$

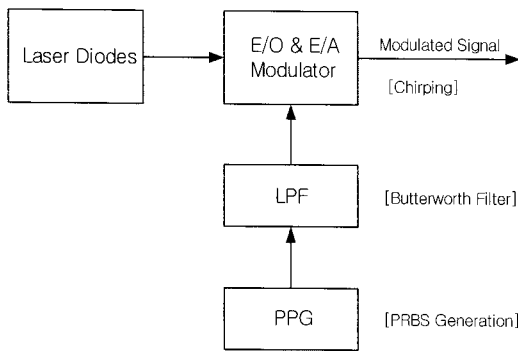
가 된다. 식 (3)에서  $p=q=r$ 이면 SPM을,  $p \neq q \neq r$  또는  $p=q \neq r$ 이면 IFWM,  $p=r \neq q$  또는  $q=r \neq p$ 이면 IXPM이 발생한다.

## III. WDM 전송 시스템의 구조

그림 1(a)는 송신기 바로 다음과 수신기 바로 앞에 DCF를 두어 시스템 전체 분산량을 조절하는 집중형 DM 기술을 OPC를 갖는 WDM 전송 시스템에 적용한 시스템의 전체 구성을 나타낸 것이다. 전체 전송 링크 중간에 위치한 OPC는 참고 문헌 [7]에서와 같은 구조와 파라미터 값으로 모델링하였다. 주 전송로인 NZ-DSF의 분산 계수 ( $D_{NZDSF}$ )는 4 ps/nm/ km (@ 1,550 nm), 손실 계수 ( $\alpha_{NZDSF}$ )는 0.2 dB/km, 비선형 계수 ( $\gamma_{NZDSF}$ )는 1.41 W<sup>-1</sup>km<sup>-1</sup>로 하였다. OPC를 중심으로 전반전송 구간 (former transmission section)과 후반 전송 구간 (latter transmission section)은 50 km의 NZ-DSF마다 EDFA로 연결되어 전송로에서의 손실을 보상하도록 구성했다.



(a) 시스템의 기본 구성



(b) 송신기(Tx) 구성

그림 1. 24×40 Gbps WDM 전송 시스템  
Fig. 1. 24×40 Gbps WDM transmission system.

전체 전송 링크에서 겪게 되는 분산을 보상하기 위한 DCF의 분산 계수 ( $D_{DCF}$ )는  $-85 \text{ ps/nm}^2/\text{km}$  (@ 1,550 nm), 손실 계수 ( $\alpha_{DCF}$ )는  $0.4 \text{ dB/km}$ , 비선형 계수 ( $\chi_{DCF}$ )는  $4.83 \text{ W}^{-1}\text{km}^{-1}$ 로 하였다. 본 논문의 주요 목적 중 하나인 변조 파형 형식에 따른 집중형 DM 구조에서의 최적 분산 값을 살펴보기 위하여 송신기 뒤와 수신기 앞에 위치한 DCF의 길이, 즉  $l_{DCF}$ 에 변화를 주면서 이의 변화에 따른 시스템 성능을 비교하여 최적 분산 값을 도출하고 최적 분산 맵을 도출하고자 한다. NZ-DSF의 총 길이가  $1,000 \text{ km}$ 이고  $D_{NZDSF}$ 가  $4 \text{ ps/nm}^2/\text{km}$ 이기 때문에 NZ-DSF에서

축적된 총 분산량은  $4,000 \text{ ps/nm}^2$ 가 되어 GVD에 의한 왜곡이 심해져 전송 성능이 급격하게 저하될 것을 예상할 수 있다. 또한 WDM 전송인 경우 채널에 따라 GVD의 영향이 크게 달라질 수 있다. 이 총 축적 분산량을 보상하는 DCF의 최대  $l_{DCF}$ 는 이론적으로 총 축적 분산량이 0이 되는 경우에서 구할 수 있다. 즉  $(4,000 \text{ ps/nm}^2) / (12 \times D_{DCF})$ 에 의해 약  $23.5 \text{ km}$ 이다. 이 최대  $l_{DCF}$ 가 모든 WDM 채널들의 효율적 보상을 위한 최적의 DCF 길이라고 판단할 수 없다. 그 이유는 이 값은 파장이  $1,550 \text{ nm}$ 를 기준으로 얻어진 값이고, WDM 전송 시스템에서 채택한 변조 파형 형식에 따라 GVD와 비선형 효과에 의한 영향이 다르기 때문이다. 따라서 본 논문에서는  $l_{DCF}$ 를  $1 \text{ km}$ 부터  $23.5 \text{ km}$ 까지 변화시키면서 변조 파형 형식에 따라 WDM 채널 간의 성능 차이를 최소화 하는  $l_{DCF}$ 를 찾고, 이  $l_{DCF}$  값이 WDM 전송 시스템에 적용되었을 때의 성능 개선을 분석해 보도록 한다.

#### IV. 시뮬레이션 결과 및 검토

그림 2는 그림 1(a)에서 DCF span들이 제외되고 참고 문헌 [17]과 [18]에서 제안된 방법에 의해 OPC 위치와 광섬유 분산 계수가 최적화된 경우에서 24개 채널 중 수신 성능이 가장 좋은 채널 (best 채널)과 가장 안 좋은 채널 (worst 채널)의 입사 전력에 따른 눈 열림 페널티 (EOP; eye opening penalty)를 NRZ와 RZ에 대해 비교하고 비슷한 EOP를 갖는 worst 채널의 수신 신호, 즉 NRZ 형식인 경우 입사 전력  $6 \text{ dBm}$ 의 수신 신호와 RZ 형식인 경우 입사 전력  $1 \text{ dBm}$ 의 수신 신호의 아이 다이어그램을 나타낸 것이다. 여기서 NRZ 형식의 아이 다이어그램은 3 비트 단위로 나타낸 것이지만 RZ 형식의 아이 다이어그램은 채널 내 비선형성에 의한 왜곡을 쉽게 살펴보기 위하여 1비트 단위로 나타냈다. 본 논문에서 사용한 성능 평가 지표인 EOP는 으로 정의되고, 여기서  $EO_{rec}$ 는 수신 신호의 눈 열림 (EO; eye opening) 정도이고  $EO_{b+tb}$ 은 광섬유 전송 링크에 입사되기 전 송신 신호의 눈 열림 정도로 EO는 아래와 같이 정의된다.

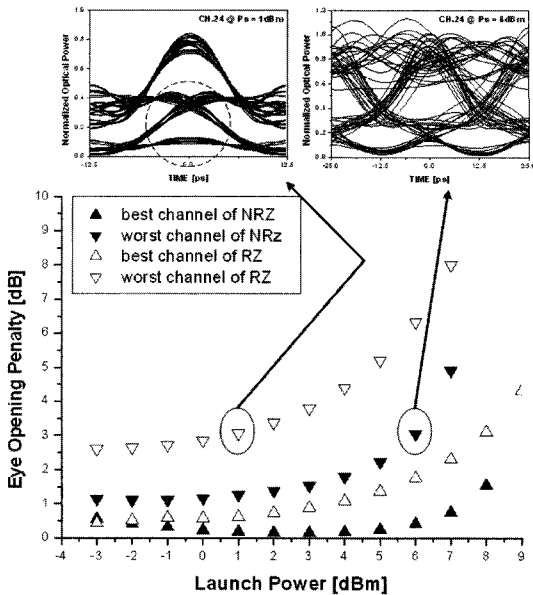


그림 2. 최적 파라미터를 갖는 OPC 채택 WDM 전송 시스템에서 입사 전력에 따른 NRZ와 RZ 채널의 EOP와 아이 다이어그램

Fig. 2. EOP and eye diagrams of NRZ and RZ format as a function of the launch power in WDM transmission system adapting OPC with optimal parameters.

$$EOP[dB] = 10\log_{10}(EO_{rec}/EO_{b-t-b}) \quad (4)$$

$$EO = 2P_{av}/(P_{1,min} - P_{0,max}) \quad (5)$$

여기서  $P_{av}$ 는 광 신호의 평균 전력,  $P_{1,min}$ 은 펄스 '1'의 최소 전력이고  $P_{0,max}$ 은 펄스 '0'의 최대 전력이다.

그림 2에서 worst 채널의 EOP들을 비교해보면, 고려한 모든 입사 전력에서 RZ 형식의 EOP가 NRZ에 비해 약 1.5 dB 이상으로 나빠지는 것을 알 수 있다. 이는 본 논문에서 살펴보는 WDM 전송 시스템의 분산 계수가 4 ps/nm/km로 비교적 작은 PLT 영역이기 때문에 이를 전파하는 채널 비트율이 40 Gbps인 RZ 채널들이 채널 내 비선형성, 즉 IXP와 IFWM에 의한 영향을 심하게 겪은 것으로부터 기인한다. 그림 2는 NRZ는 비선형성(채널 간 비선형성)에 의한 영향을 많이 받는 반면 RZ는 GVD에 의한 영향을 많이 받는다는 사실과 10과 20 Gbps 시스템에서의 성능은 주로 비선형성에 의해 제한받지

만 40 Gbps 시스템에서의 성능은 주로 GVD에 의해 제한 받는다는 사실 때문에 일반적으로 10과 20 Gbps 시스템에서는 RZ 변조 형식이, 40 Gbps 시스템에서는 NRZ 변조 형식이 더 적합하다는 보고 [8]과 일치하는 결과라고 볼 수 있다. 즉 동일한 구조의 WDM 전송 시스템에 OPC를 통해 보상을 수행한다고 하더라도 채널 비트율이 40 Gbps인 경우에는 RZ 형식보다 NRZ 형식이 유리하다는 것을 보여주고 있다. 그림 2에 나타난 입사 전력 1 dBm의 RZ의 수신 아이 다이어그램을 보면 비트 '0'들의 중심(그림에서 0 ps 근방에 대취선의 원으로 표시)에 나타난 신호들은 IFWM에 의해 나타난 고스트 펄스들로 크기가 상당히 커서 신호 품질에 큰 영향을 미치는 것을 알 수 있다.

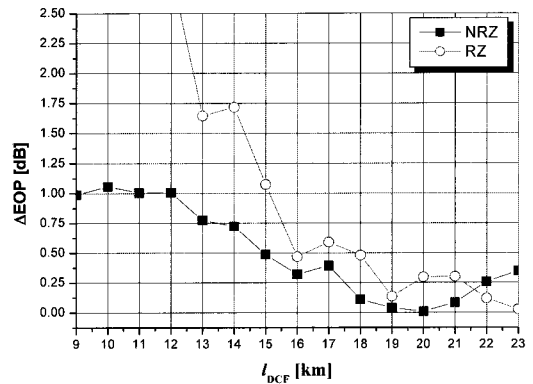


그림 3. OPC 결합 집중형 DM 기술이 적용된 WDM 전송 시스템에서 DCF 길이에 따른 ΔEOP

Fig. 3. ΔEOP depending on DCF length in WDM transmission system with lumped DM techniques combined with OPC.

그림 3은 그림 1(a)에서의 구조, 즉 전체 전송 링크 중간에 OPC를 둔 WDM 전송 시스템에 집중형 DM이 적용된 경우 송신단 바로 다음과 수신단 바로 앞에 위치한 DCF의 길이,  $L_{DCF}$  변화에 따른 NRZ 형식과 RZ 형식의 ΔEOP를 나타낸 것이다. 여기서 ΔEOP는  $|EOP_{ch1} - EOP_{ch24}|$ 로 정의된다. 변조 파형 형식이 NRZ인 경우 최소의 ΔEOP가 되는  $L_{DCF}$ 는 20 km, RZ인 경우 23 km로 변조 파형 형식에 따라 달라지는 것을 알 수 있다.

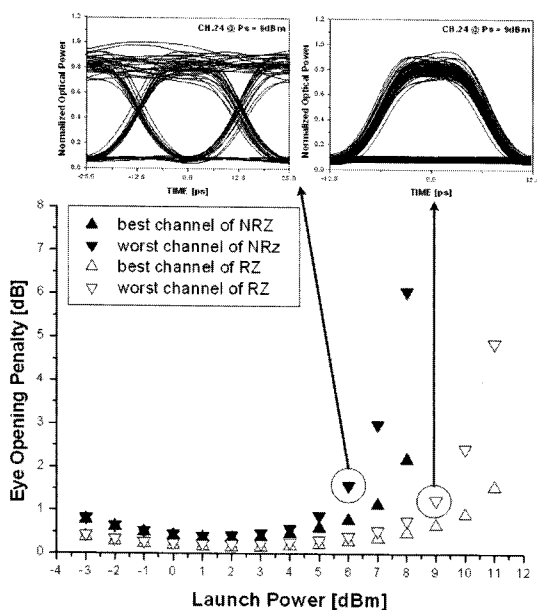


그림 4. OPC 결합 집중형 DM 기술이 적용된 WDM 전송 시스템에서 입사 전력에 따른 NRZ와 RZ 채널의 EOP와 아이 다이어그램

Fig. 4. EOP and eye diagrams of NRZ and RZ format as a function of the launch power in WDM transmission system with lumped DM technique combined with OPC.

그림 4는 NRZ와 RZ에 따라 각각  $l_{DCF}$ 가 20 km와 23 km로 설계된 집중형 DM 기술이 적용된 시스템에서 24개 채널 중 worst 채널과 best 채널의 입사 전력에 따른 EOP를 나타낸 것이다. 그림 4를 그림 2의 결과와 비교해 보면, 수신 성능 기준을 1 dB EOP로 한다면, DM 기술이 적용되지 않은 경우의 결과인 그림 2의 worst 채널에서 NRZ와 RZ 형식 모두 고려한 입사 전력의 모든 범위에서 EOP가 1 dB 이상이 되지만,  $\Delta EOP$ 를 최소로 만드는  $l_{DCF}$ 를 갖는 DM 기술이 적용되면 신호 왜곡이 크게 개선되어 NRZ 전송의 경우 입사 전력 5 dBm, RZ 전송의 경우 8 dBm까지 1 dB 이하의 EOP가 얻어지는 것을 알 수 있다. 그리고 이 입사 전력 범위 내에서 worst 채널과 best 채널의 EOP 차이가 거의 없음을 알 수 있다. 이러한 결과는 그림 3을 통해 구한  $\Delta EOP$ 를 최소로 만드는  $l_{DCF}$ 는 24개 채널의 성능 개선을 비슷한 정도로 만들 수 있다는 것을 의미하기 때문에 집중형 DM에서 최적의 DCF 길이라고 할 수 있다.

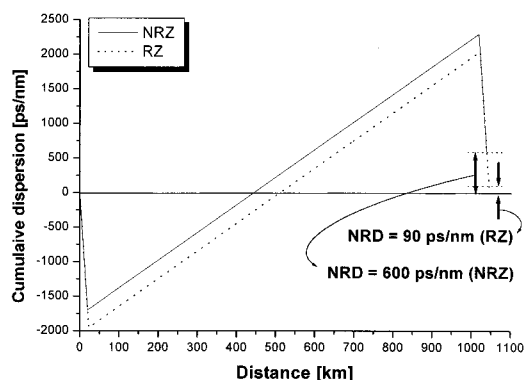


그림 5. OPC 결합 집중형 DM 기술이 적용된 WDM 전송 시스템에서의 최적 분산 맵

Fig. 5. Optimal dispersion map in WDM transmission system with lumped DM techniques combined with OPC.

그림 5는 OPC 결합 집중형 DM 기술이 적용된 WDM 전송 시스템에서 그림 3을 통해 도출된 최적의  $l_{DCF}$ 에 의한 최적의 분산 맵을 변조 파형 형식에 따라 나타낸 것이다. DM 기술이 적용된 전송 시스템에서 전송 링크 최종 단에서 축적된 총 분산량인 NRD는 그림 5를 통해 NRZ 전송인 경우 +600 ps/nm, RZ 전송인 경우 +90 ps/nm인 것을 알 수 있다. NRD를 DCF를 포함한 전체 전송 링크의 거리에 대해 상대적으로 표현한 것 (즉  $NRD/L_{NZDSF+L_{DCF}}$ )을 경로 평균 분산 계수라고 한다면 NRZ와 RZ 전송 각각의 경우 이 값은 0.58 ps/nm/km, 0.08 ps/nm/km로 0 ps/nm/km가 아닌 양(positive)의 값을 갖는다. 본 논문에서 고려하는 WDM 전송 시스템은 비선형 효과 중 XPM과 FWM 현상을 무시한 SPM에 의해서만 성능이 제한되는 (SPM-limited) 시스템이다. 따라서 NRZ 형식의 전송은 SPM-limited NRZ 전송 시스템이고, 앞서 언급했듯이 RZ 형식의 전송은 의사 선형 RZ 전송 시스템이다. 참고 문헌 [19]에 의하면 SPM-limited 전송 시스템에의 전송 성능 개선을 위해서는 NRD, 또는 경로 평균 분산 계수가 0이 아닌 양의 값을 가져야 하고, 의사 선형 전송 시스템에서는 경로 평균 분산 계수가 0 근처로 작은 값을 가져야 한다. 본 논문에서 얻은 각 경우의 등가 분산 계수는 시스템의 구체적인 파라미터가 다르기 때문에 실제 값에는 차이가 있지만 참고 문헌 [19]의 결과에 부합되는 것이라고 할 수 있다.

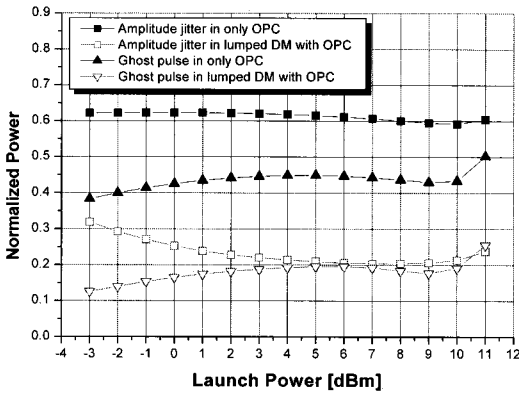


그림 6. 입사 전력에 따른 진폭 지터 전력과 고스트 펄스 전력  
 Fig. 6. Amplitude jitter power and ghost pulse power as a function of the launch power.

RZ 형식의 WDM 전송 시스템에서 OPC 결합 집중형 DM 기술을 통한 IFWM에 의한 고스트 펄스와 진폭 지터의 감소 효과를 살펴보고자 하겠다. 그림 6은 OPC만 적용된 WDM 전송 시스템에서의  $l_{DCF}$ 가 23 km로 설정된 OPC 결합 집중형 DM 기술이 적용된 WDM 전송 시스템에서 발생하는 RZ 펄스의 입사 전력으로 정규화된 worst 채널의 진폭 지터와 고스트 펄스 전력을 입사 전력에 따라 나타낸 것이다. 그림 6을 통해 WDM 전송 시스템에 OPC만 적용된 경우에 비해  $l_{DCF}$ 가 최적으로 설정된 집중형 DM이 부가적으로 결합되면 IFWM에 의해 '1' 펄스들에서 나타나는 진폭 지터와 '0' 펄스들에서 나타나는 고스트 펄스 모두가 2배 이상 억제되는 것을 확인할 수 있다.

### V. 결론

40 Gbps의 채널 속도를 갖는 WDM 전송 시 발생하여 전송 품질을 저하시키는 GVD와 광섬유의 비선형 현상을 억제시키기 위한 방법으로 OPC와 결합된 집중형 DM 기술을 살펴보았다. 집중형 DM 기술을 적용하는데 있어 최적 분산 맵과 NRD는 변조 파형 형식에 의존하여 결정되어야 하는 것을 확인하였다. 즉 RZ 형식의 경우에서 NRD는 경로 평균 분산 계수가 0에 가깝도록 작은 값으로 결정되어야 하는 반면 NRZ 형식의 경우에는 RZ

에 비해 NRD가 더욱 커져야 한다. 40 Gbps 이상의 속도로 WDM 채널들을 전송시키는 경우 일반적으로 RZ보다 NRZ가 더욱 유리하다. 이는 RZ의 펄스폭이 NRZ보다 작기 때문에 채널 내 비선형 현상이 GVD와 채널 간 비선형 현상 외에 부가적으로 발생되기 때문이다. 그러나 본 논문에서 제안한 최적 분산 맵을 갖는 집중형 DM 기술이 OPC와 결합되면 RZ 전송의 경우 채널 내 비선형 현상의 억제가 증가하여 NRZ 형식의 전송보다 시스템 성능이 더욱 개선되는 것을 알 수 있었다.

본 논문에서 살펴본 OPC 결합 집중형 DM 기술은 OPC와 결합된 inline DM 기술에 비해 전체 전송 링크의 구조가 간단하고, inline DM 기술에서는 전체 전송 링크 시작과 끝에서만뿐만 아니라 모든 광섬유 구간마다 최적 분산 맵이 적용되어야 하지만 집중형 DM에서는 전체 전송 링크 중 특정한 부분에서만 분산량을 제어한다는 장점을 가진다. 그리고 OPC를 inline DM 기술에 결합시키는데 있어 OPC를 최적 분산 맵의 적당한 곳에 위치하도록 해야 하지만 집중형 DM이 적용된 전송 링크에 OPC를 적용하는 경우에는 최적 위치의 결정 없이 전체 전송 링크의 중간에 위치시키면 된다는 장점이 있다.

### 참고문헌

- [1] N. S. Bergano and C. R. Davidson, "Wavelength division multiplexing in long-haul transmission systems," *J. Lightwave Technol.*, vol. 14, pp. 1229 ~ 1308, June 1996.
- [2] A. Färbert, C. Scheerer, J.-P. Elbers, C. Glingener, and G. Fischer, "Optimized dispersion management scheme for long-haul optical communication systems," *Electron. Lett.*, vol. 35, no. 21, pp. 1865 ~ 1866, Oct. 1999.
- [3] A. Bertaina, et al, "Experimental investigation of dispersion management for an 8x10-Gb/s WDM transmission system over nonzero dispersionshifted fiber," *IEEE Photon. Technol. Lett.*, vol. 11, no. 8, pp. 1045 ~ 1047, Aug. 1999.
- [4] A. Yariv, D. Fekete, and D. M. Pepper, "Compensation for channel dispersion by nonlinear optical phase conjugation", *Opt. Lett.*, vol. 4, pp

- 52~54, 1979.
- [ 5 ] D. M. Pepper and A. Yariv, "Compensation for phase distortions in nonlinear media by phase conjugation", *Opt. Lett.*, vol. 5, pp 59~60, 1979.
- [ 6 ] S. Watanabe and M. Shirasaki, "Exact compensation for both chromatic dispersion and Kerr effect in a transmission fiber using optical phase conjugation", *J. Light-wave Technol.*, vol. 14, no. 3, pp. 243~248, 1996.
- [ 7 ] 이성렬, "집중형 분산 제어 WDM 전송 시스템에서 Mid-Span Spectral Inversion 기술", *한국통신학회논문지* 삼사중
- [ 8 ] M. I. Hayee and A. E. Willner, "NRZ vs RZ in 10 - 40 Gb/s dispersion managed WDM transmission systems," *IEEE Photon. Technol. Lett.*, vol. 11, pp. 991~993, 1999.
- [ 9 ] R. J. Essiambre, B. Mikkelsen, and G. Raybon, "Intrachannel cross phase modulation and four-wave mixing in high-speed TDM systems," *Electron. Lett.*, vol. 35, pp. 1576 - 1578, 1999.
- [10] P. V. Mamyshev and N. A. Mamysheva, "Pulse-overlapped dispersion managed data transmission and intrachannel four-wave mixing," *Optics Lett.*, vol. 24, pp. 1454~1456, 1999.
- [11] A. Mecozzi, C. B. Clausen, and M. Shtaif, "Analysis of intrachannel nonlinear effects in highly dispersed optical pulse transmission," *IEEE Photon. Technol. Lett.*, vol. 12, pp. 392~394, Apr. 2000.
- [12] R. I. Killely, H. J. Thiele, V. Mikhailov, and P. Bayvel, "Reduction of intrachannel nonlinear distortion in 40-Gb/s-based WDM transmission over standard fiber," *IEEE Photon. Technol. Lett.*, vol. 12, no. 12, pp. 1624~1626, Dec. 2000.
- [13] A. Chowdhury, et al, "Compensation of Intrachannel Nonlinearities in 40-Gb/s Pseudolinear Systems Using Optical-Phase Conjugation", *J. Lightwave Technol.*, vol. 23, no. 5, pp. 172~177, 2005.
- [14] G. P. Agrawal, *Nonlinear Fiber Optics*, Academic Press, 2001.
- [15] 이성렬, 김지용, 손성찬, "320 Gbps 강도 변조 직접 검파 WDM 채널 보상에서 상호 위상 변조의 영향", *한국해양정보통신학회논문지*, 제 8권 6호, pp. 1134 ~ 1140, 2004.
- [16] G. P. Agrawal, *Fiber-optic communication systems*, John Wiley & Sons, Inc., 2002.
- [17] Seong-Real Lee, "Compensation for the Distorted 16×40 Gbps NRZ Channels in 1,000 km NZ-DSF WDM System using MSSl with Optimal Parameters". *한국통신학회논문지*, 제31권 11A호, pp 1044~1052, 2006.
- [18] 이성렬, "WDM 채널수에 따른 최적의 OPC 위치 및 광섬유 분산 계수", *한국항공학회논문지* 제 11권 2호, pp. 177~186, 2007.
- [19] X. Xiao, S. Gao, Y. Tian and C. Yang, "Analytical Optimization of the Net Residual Dispersion in SPM-Limited Dispersion-Managed Systems", *J. Light-wave Technol.*, vol. 24, no. 5, pp. 2038~2044, 2006.

저자소개

이성렬 (Seong-Real Lee)



1990년 2월 한국항공대학교 통신정보공학과 (공학사)  
 1992년 8월 한국항공대학교 대학원 통신정보공학과 (공학석사)  
 2002년 2월 한국항공대학교 대학원 통신정보공학과 (공학박사)

2002년 6월~2004년 2월 (주)에이티엔 기술연구소장  
 2004년 3월~현재 국립목포해양대학교 해양전자통신공학부 조교수

※ 관심분야: WDM 시스템, 광의 비선형 현상 분석, 광솔리톤 전송



조성연 (Sung-Eon Cho)

1989년 2월: 한국항공대학교 통신정보공학과 (공학사)  
 1991년 2월: 한국항공대학교 대학원 통신정보공학과 (공학석사)

1997년 2월: 한국항공대학교 대학원 전자공학과 (공학박사)  
 1997년 3월~현재: 국립 순천대학교 정보통신공학부 부교수

※ 관심분야: Wireless 통신, 환경 전자공학, 광통신