

Analysis of Power System Wide-Area Blackout based on the Fault Cascading Scenarios

朴 燦 巖* · 權 秉 國** · 梁 原 榮*** · 李 承 哲†

(Chan-Eom Park · Byeong-Gook Kwon · Won-Young Yang · Seung-Chul Lee)

Abstract - This paper presents a novel framework for analysis of power system wide-area blackout based on so called fault cascading scenarios. For a given power system operating state, “triggering” faults or a “seed faults” are chosen based on the probabilities estimated from the hazard rates. The fault probabilities reflect both the load and the weather conditions. Effects of hidden failures in protection systems are also reflected in establishing the fault propagation scenarios since they are one of the major causes for the wide-area blackouts. A tree type data structure called a PS-BEST (Power System Blackout Event Scenario Tree) is proposed for construction of the fault cascading scenarios, in which nodes represent various power system operating states and the arcs are the events causing transitions between the states. Arcs can be either probabilistic or deterministic. For a given initial fault, the total probability of leading to wide-area blackout is estimated by aggregating the individual probability of each fault sequence route leading to wide-area blackout. A case study is performed on the IEEE RTS-79 (24 bus) system based on the fault data presented by the North American Electrical Reliability Council (NERC). Test results demonstrate the potentials and the effectiveness of the proposed technique for the future wide-area blackout analysis.

Key Words : Fault cascading scenario, Wide-area blackout, Triggering fault, Fault contingency, Hazard rate

1. 서 론

근래에 들어 세계 여러 나라에서 광역정전사고가 비교적 자주 발생하고 있다. 이러한 광역정전사고들의 발생 원인에 대한 분석 보고 내용들을 살펴보면 광역정전사고가 발생되는 몇 가지의 전형적이면서도 어느 정도 예견도 될 수 있는 공통적인 패턴들을 발견할 수 있다[1-4]. 대부분의 경우 결과적으로 광역정전에까지 이르게 되는 한 두 개의 독립적이거나 상호 연관된 최초의 고장, 예를 들면 선로탈락이나 발전기 긴급정지와 같은 고장들이 발생된 후 그러한 고장으로부터 계통을 보호하려는 보호계전시스템의 오동작 내지 부동작으로 사고범위가 확대되는 경우가 많고[5,6], 그 여파로 나머지 건전설비들의 부담과 스트레스가 가중되어 후속고장들이 일어나기 쉬운 상태로 된다. 이에 더하여 전력계통을 소유회사별로 나누어 관리하는 여러 EMS들 간의 불충분한 협조(coordination)와 운전원들의 부정확하거나 미흡한 계통 운전상황 파악으로 적기에 필요한 조치가 취하여지지 못하

거나 또는 오조작이 유발되어 상황이 더 악화되는 경우가 많고 이러한 상황들이 연쇄적으로 반복 중첩되면서 결국은 광역정전에 이르게 된다.

기존의 전통적인 N-1 또는 N-2 상정사고해석법은 대부분 전력조류에 기초하여 선로의 과부하율을 반영한 평가지수 (PI, Performance Index)나 임피던스에 의한 분배계수를 산정하여 주로 해당 사고 시 계통에 미치는 충격의 정도로 상정사고의 순위를 정하고 있다[7-10]. 이러한 상정사고해석법은 해당 고장만이 발생했을 경우에 대해 계통의 안전도를 평가하여 대책을 수립함으로써 고장 이후 계통의 과도상태나 보호계통의 잠재고장 (hidden failure)에 의해 파급되어질 수 있는 후속고장들의 발생가능성에 대한 고려를 하지 않기 때문에 파급고장들이 누적되어 유발되는 광역정전에 대한 해석을 수행하기에는 한계가 있다.

Y. Koyama와 T. Sasaki 등은 초기고장발생 후의 각 송전선로와 발전기의 부하 재분배 지수 계산을 토대로 상정사고순위와 고장파급설비를 선정하고 전력-전압 곡선 (PV curve) 계산과 부하-주파수 제어 (Load-Frequency Control) 시뮬레이션 알고리즘을 통하여 광역정전의 주요 원인 중에

* 正 會 員 : 中央大 情報通信研究員 研究教授 · 工博
 ** 正 會 員 : 亞細亞 航空專門大 航空整備科 教授 · 工博
 *** 終身會員 : 中央大 工大 電子電氣工學部 教授 · 工博
 † 교신저자, 終身會員 : 中央大 工大 電子電氣工學部 教授 · 工博

E-mail : scllee@cau.ac.kr
 接受日字 : 2007年 11月 13日
 最終完了 : 2008年 1月 7日

- 1) 잠재고장이라 함은 보호계통이 작동해야 할 때 비로소 발견되는 보호계통의 고장으로 부적절한 릴레이 세팅, 회로의 오결선, 보호계통 구성요소의 결함 등을 일컫는다.
- 2) 이하 맨 처음으로 발생하여 파급고장의 시초가 되는 고장을 본 논문에서는 “초기고장 (triggering fault)”이라 부르기로 한다.

하나로 부각되고 있는 전압붕괴의 진행과정을 연구하였다 [11]. D. L. Pepyne 과 C. G. Panayotou 등은 송전선로고장 후 연계된 모든 송전선로 보호계통의 작동 및 부/오동작을 ON-OFF 토폴로지로 구성하여 잠재고장으로 인한 고장파급으로 계통이 붕괴되는 여러 경우를 랜덤하게 시뮬레이션 하였다 [12]. Q. Chen 과 K. Zhu 등은 고장발생 이후 주보호계통의 작동 여부와 그에 따른 근접 선로로의 파급고장 전개 과정을 이진 트리구조로 나타내었다 [13]. Cheng 과 Jiang 등은 송전선로 고장 시 다음 고장이 발생할 가능성이 높아지는 점에 주목하여 [14]에서의 송전선로 고장 횟수 데이터를 이용하여 n개의 고장 발생확률을 n-1개의 고장 발생 확률에 대한 조건부 확률로 산정하는 방법을 제안하였다 [15]. 고장 발생 후 특정상황으로의 진행가능성을 분석하기 위한 연구들은 기존의 주로 단발적이고 평면적인 상정사고 해석 패턴에서 나아가 사고가 파급될 가능성에 대한 고려를 상정사고 해석에 포함 하였다는 점에서 보다 실제 현실에 부합하는 접근기법들이라 할 수 있다. 그러나 초기고장 발생 후 일련의 파급고장들에 의하여 광역정전에 이르는 과정들의 체계적인 해석을 통해 광역정전이 발생할 수 있는 경로와 발생가능성을 분석하려는 연구는 아직까지 제대로 이루어지지 않고 있다. 그 주요원인으로는 상정사고 해석에 많은 시간이 소요되며 파급고장들의 가능성을 확률적으로 해석하기 위한 설비들의 정밀 운영데이터 수집이 지금까지 제대로 이루어지지 못한 점을 들 수 있다. 그러나 IT의 급속한 발전과 더불어 PC들을 이용한 대규모 병렬해석과 IED, GPS, PMU등을 내장한 RTU들을 이용한 고속 정밀 데이터 수집이 가능해진 현 상황에서는 보다 정밀하고 입체적인 상정사고의 해석도 함께 가능해지고 있다.

본 연구에서는 특히 송전선로가 중부하로 운전되거나 선로 주변의 날씨가 악천후일 경우 고장이 발생할 확률이 현저히 증가되며 일단 하나의 고장이 발생되면 그로 인해 연관된 다른 고장들이 발생할 가능성 역시 크게 증가되는 전력계통의 특성에 기초하여 초기고장 발생과 그로 인해 발생할 확률이 높아지는 후속 고장이나 전개 상황들을 정밀 데이터 수집에 기초하여 체계적으로 발견하고 해석해 나가는 시나리오 기반의 광역정전 해석접근기법을 제안하고자 한다. 본 연구에서는 고장 발생 가능성을 주로 확률적인 방법에 기초하여 산정하는 방법을 제안하였다. 정확한 확률산정을 위하여 운전조건을 악천후 (태풍, 낙뢰 등) 및 중부하 같은 가혹 운전조건 상태와 정상 운전조건 상태로 구분하여 각각 별도의 확률분포를 사용하고 이러한 조건들이 중첩되어 발생하는 경우에 대한 처리방안도 함께 제시하였다. 보다 정확한 광역정전 해석을 위해 고장파급의 시나리오를 구성함에 있어 보호계통의 잠재고장 가능성에 대한 고려와 고장설비 탈락 후 안전도 해석을 순차적으로 수행하는 방안 및 고장파급 시나리오의 구성을 표현하고 광역정전으로의 이행 가능성을 체계적으로 해석하기 위한 PS-BEST (Power System Blackout Event Scenario Tree)라는 자료구조를 개발 제시하였다. 주로 고장 발생 시 계통에 미치는 영향의 크기와 계통운영경험에 따라 분석할 상정사고를 선

정하는 기존의 상정사고 해석방법도 필요하면 시나리오 수립을 위한 초기고장 선정 시 함께 병용할 수 있을 것이다.

사례연구에서는 비교적 고장상황에 대한 설명이 장기간에 걸쳐 상세히 기술된 북미전기신뢰성위원회 (NERC)의 전력계통 고장보고서와 북미지역의 날씨 특히 태풍에 관한 기록이 정확히 기술되어 있는 Energy Information Administration의 보고서를 최대한 활용하여 주요 선로고장 원인들에 대한 확률분포를 산정하였다. IEEE 24모선 계통에서 고장 제고 요인들이 중첩 발생한 상황을 가정하여 초기고장을 선정하기 위한 상정사고 순위를 결정하였고 선택된 각 시초상정사고에 대하여 PS-BEST 모델에 기반 한 후속 고장파급 시나리오를 구성하고 광역정전으로의 이행 가능 경로구성과 광역정전 발생확률을 산정하는 예를 보였다.

2. 고장발생 확률에 기초한 상정고장 선정

2.1 확률분포 파라미터의 산정

본 논문에서는 계통설비의 고장 확률분포로서 지수분포 및 정상분포를 포함한 다양한 분포형태를 융통성 있게 수용할 수 있는 Weibull 분포를 이용하기로 한다. 각 설비별로 충분한 고장 데이터가 축적되어감에 따라 적합도 검증 (Goodness-of-fit Test)을 통한 보다 정밀한 확률분포를 산정해 나갈 수 있을 것이다. 광역정전을 유발하는 주요 고장으로는 송전선로고장, 모선고장, 발전기탈락과 같은 고장들이 있을 수 있겠으나 이중 특히 중부하 여부와 외부 날씨의 영향을 직접적으로 받는 것은 송전선로이고 다른 고장들은 각기 자체 운전 고장 데이터를 통해 고장 확률분포를 따로 산정할 수 있으므로 본 논문에서는 주로 송전선로의 고장 확률산정에 대하여 고려하기로 한다. 송전선로가 매 운전 시작시간부터 또는 특정 가혹 운전조건이 시작된 시간부터 고장으로 탈락할 때까지의 시간의 선로단위 길이 (km)당 확률분포는 다음과 같이 나타낼 수 있다.

$$f(t) = \frac{\beta}{\eta} \left(\frac{t}{\eta}\right)^{\beta-1} e^{-\left(\frac{t}{\eta}\right)^{\beta}} \quad (1)$$

여기서,

t : 운전 시작시점 또는 특정 가혹 운전조건이 시작시점부터 선로 탈락시점까지의 시간

β : 형상 파라미터 (shape parameter)

η : 특성수명 파라미터 (characteristic life parameter)

고장이 나지 않고 운전 정지된 데이터 (censored data)들까지도 포함하여 각 운전조건에 대한 β 와 η 의 추정치를 최대우도법 (Maximum Likelihood Method)을 이용하여 산정할 경우 최대우도함수는 다음과 같이 나타낼 수 있다.

$$L = \prod_{i=1}^r \left(\frac{\beta}{\eta}\right) \left(\frac{t_i}{\eta}\right)^{\beta-1} e^{-\left(\frac{t_i}{\eta}\right)^{\beta}} \prod_{i=1}^s e^{-\left(\frac{T_i}{\eta}\right)^{\beta}} \quad (2)$$

여기서,

- r : 송전선로가 운전 중 고장이 난 총 경우의 수
- s : 유지보수나 여타 이유로 고장이 나지 않고 운전이 종료된 경우의 수
- t_i : 운전시작시점부터 선로의 고장 탈락시점까지의 시간
- T_j : 고장이 나지 않고 지나간 각 운전시간

선로가 자체적인 원인이 아닌 이유로 정상운전이 일시 정지되었을 경우 또는 특정 가혹 운전조건하에서 운전하게 되어 정상운전 상황이 일시 중단된 경우에는 정지시간이나 가혹 운전시간이 길지 않을 때는 정상운전 시간을 계속해서 누적 전체하에 정지시간이나 가혹 운전시간을 무시하고 연속 운전시간으로 간주하기로 한다. 또한 일단 고장수리나 유지보수 작업이 끝나고 재운전을 시작할 경우 선로 수명기간 중에는 항상 원 상태로 복구되는 것으로 가정한다. L값을 최대화하는 β 와 n 값을 산정하기위해 상기 (2)식에 자연대수를 취하여 β 와 n 에 관하여 편미분하면 다음과 같이 β 와 n 의 표현을 구할 수 있다.

$$\frac{\sum_{i=1}^N t_i^\beta \ln t_i}{\sum_{i=1}^N t_i^\beta} - \frac{1}{r} \sum_{i=1}^r \ln t_i - \frac{1}{\beta} = 0 \quad (3)$$

$$\eta = \frac{(\sum_{i=1}^N t_i^\beta)^{\frac{1}{\beta}}}{r} \quad (4)$$

여기서 $N = r + s$ 이고 $i > r$ 일 경우 $t_i = t_{r+j} = T_j$ 가 된다. 상기 (3)식을 만족하는 β 를 뉴턴-랩슨 (Newton-Raphson) 법으로 구하고 이를 (4)식에 대입하여 n 를 구한다.

2.2 실시간 운전 중에 고장발생확률 산정

전 절에서 얻어진 특정선로의 주어진 운전조건하에서의 고장 분포함수 $f(t)$ 의 신뢰도 (reliability) 함수를 $R(t)$ 라 하면 해당 운전조건하에서 선로의 단위길이 당 위험률 (hazard rate)은 다음과 같이 나타낼 수 있다.

$$h(t) = \frac{f(t)}{R(t)} \quad (5)$$

주어진 계통 운전시점과 상황에서 발생확률이 특히 높은 고장들을 선정하여 이들 고장 각각에 대하여 고장파급 시나리오를 수립한다. 시나리오 수립 및 광역정전 발생 가능성 분석의 반복 수행주기를 ΔT 라 하면 특정선로가 주어진 운전조건으로 운전시작 후 현 시점까지 고장이 발생하지 않은 상황에서 다음 ΔT 동안에 고장이 발생할 확률은

$$p(t) = \frac{\int_{t_1-t_0}^{t_2-t_0} f(t)dt}{R(t_1-t_0)} \times l \quad (6)$$

로 된다. 여기서,

- t_0 : 선로의 현 운전 세션 (session)의 시작 또는 선로에 중부하나 악천후와 같이 고장발생확률 제고 요인이 발생한 시점
- t_1 : 시나리오 기반 광역정전 해석 현 수행주기 시작시점
- t_2 : 시나리오 기반 광역정전 해석 현 수행주기 종료시점
- l : 해당 선로의 길이 (km)

Weibull 분포의 경우

$$p(t) = (1 - e^{-1(\frac{(t_2-t_0)^\beta - (t_1-t_0)^\beta}{\eta^\beta})}) l \quad (7)$$

로 된다. 만일 고장 발생확률 제고요인 A 와 B 가 중첩 발생되어 운전되는 경우, 각 제고 요인만으로 동일한 ΔT 즉 $t_2 - t_1$ 사이에 고장이 발생할 확률을 각각 $p_A(t)$, $p_B(t)$ 라 하면 각 요인으로는 고장이 나지 않을 확률은 각각 $q_A(t) = 1 - p_A(t)$, $q_B(t) = 1 - p_B(t)$ 로 되고 두 개의 고장 제고요인이 중첩되어 해당 송전선로가 고장 날 확률은

$$P_{AB}(t) = 1 - q_A(t) q_B(t) \\ = 1 - e^{-\frac{-(t_2-t_A)^\beta - (t_1-t_A)^\beta}{\eta_A^\beta}} \cdot e^{-\frac{-(t_2-t_B)^\beta - (t_1-t_B)^\beta}{\eta_B^\beta}} \quad (8)$$

로 된다. 여기서,

- t_{A0} : 고장발생확률 제고 요인 A 의 발생 시점
- t_{B0} : 고장발생확률 제고 요인 B 의 발생 시점

마찬가지로 N 개의 고장 제고요인이 중첩 발생되어 운전되는 경우에 해당 송전선로가 고장 날 확률은 $1 - q_A(t) q_B(t) \dots q_N(t)$ 이 된다.

3. 고장파급 시나리오의 구성과 표현

앞 절에서 제시한 고장확률 산정기법에 기초하여 각 선로 별로 주어진 운전조건하에서 고장 날 확률을 산정하여 확률이 큰 순서대로 초기 고장들을 선정하고 선정된 각 초기 고장에 대하여 파급고장 시나리오를 수립해 나아간다.

광역정전 발생 원인에 대한 조사보고서의 대부분이 광역정전 발생에 보호계통 즉 보호계전기와 차단기들의 오동작과 부동작이 직간접적으로 기여하는 것을 지적하고 있다. 따라서 본 연구에서는 고장 파급의 시나리오를 구성함에 있어 보호계통의 잠재고장 (hidden failure) 가능성을 반영하도록 한다.

3.1 고장파급 시나리오의 구성 방법

각 고장파급 시나리오의 구성은 각각 별개의 PC에 나누

어저 수행되며 다음의 3단계를 재귀적 (recursive)으로 적용하며 진행한다.

단계 1 초기고장에 대하여 주보호계통 및 후비보호계통이 작동될 각 경우에 대하여 시나리오 경로를 구성해 나아가간다.

1.1 주보호계통이 작동될 확률을 적용하고 해당 송전선로만 계통 구성 (topology)에서 제거한다.

1.2 후비보호계통이 작동될 확률을 적용하고 후비보호계통 작동 시 계통에서 탈락되도록 설정되어 있는 설비들을 계통에서 제거한다. 이때 후비보호계통 작동이 여러 경우가 있을 경우 각각의 경우를 따로 해석한다.

1.1과 1.2 각 경우에 대하여 설정한 광역정전발생 기준과 비교하여 광역정전발생 여부를 검토한다. 광역정전이 발생한 것으로 나타나면 해당 고장과파급 경로는 광역정전 발생 경로로써 누적고장 발생확률을 산정하고 더 이상의 파급 시나리오 경로 추적을 중단한다.

단계 2 상기 단계1의 각 경우에 대하여 과도안정도를 해석한다. 이때 해당 선로에 안정도 향상대책, 예를 들면 SPS, 고속재폐로, 등이 수립되어 있으면 이를 반영하고 동기탈조 발전기들이 있을 경우 그의 탈락으로 발생되는 후속고장이나 조치 및 발전량 변화 등도 안정도 해석에 포함하여 고려한다.

2.1 과도안정도 해석 결과 계통이 적정 안정도 마진을 가지고 “안정”으로 평가되면 단계3으로 간다.

2.2 과도안정도 해석 결과 계통이 “불안정”으로 평가되면

2.2.1 광역정전 발생여부를 검토하고 광역정전이 발생했으면 해당 고장과파급 경로는 광역정전 발생 경로로써 더 이상의 고장과파급 시나리오 경로 추적을 중단한다.

2.2.2 만약 광역정전이 발생하지 않았으면 단계3으로 간다.

단계 3 앞 단계에서 고장 탈락된 설비들을 반영한 전력계통의 정태안정도를 해석한다. 이때 단시간 운전설정 한계치를 벗어나는 선로가 있으면 이를 탈락시킨다.

3.1 계통이 충분한 안정도 마진을 가지고 “안정”으로 평가되면 더 이상의 경로해석 및 추적을 종료한다.

3.2 계통이 “불안정”으로 평가되면

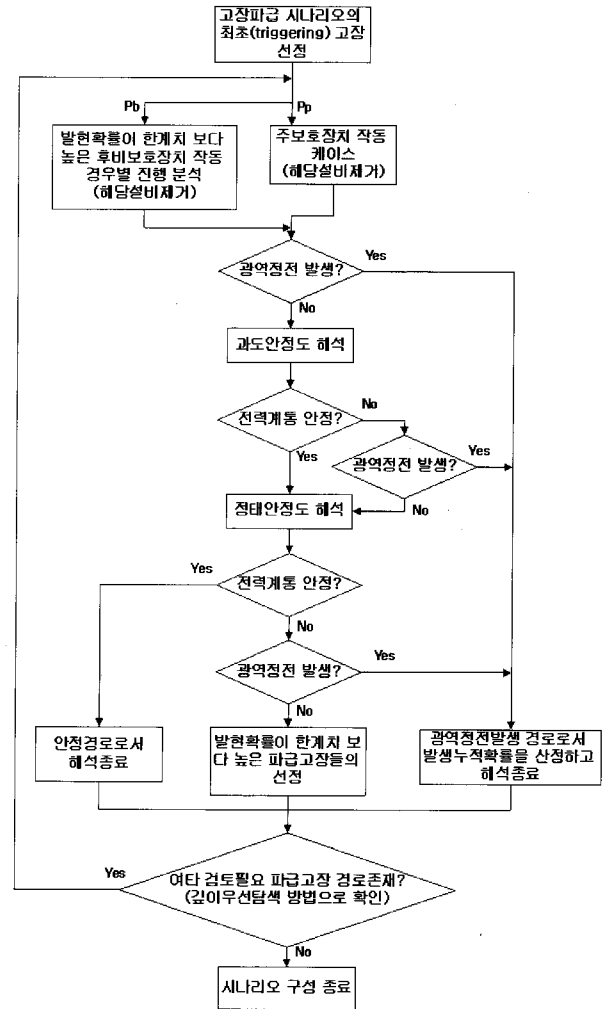
3.2.1 광역정전 발생여부를 검토하고 광역정전이 발생했으면 해당 고장과파급 경로는 광역정전 발생 경로로써 더 이상의 고장과파급 시나리오 경로 추적을 중단한다.

3.2.2 선행 고장들로 인하여 중부하로 운전되게 된 선로들을 반영하여 해당 상황에서 고장발생 확률이 큰 순서대로 선로들을 나열한다. 나열된 고장 중 고장발생 누적확률이 광역정전해석 설정 한계값 이상인 고장들에 대하여 새로운 파급 고장들로 취급하여 이후 종료조건이 만족될 때까지

지 단계 1로 되돌아가 재귀적으로 반복한다.

3.2.3 고장발생 누적확률이 광역정전해석 설정 한계값 이하인 고장들은 해석을 종료한다.

위에서 언급한 광역정전 시나리오 해석의 흐름도를 그림 1에 보였다.



* Pp : 주보호장치 작동확률, Pb : 후비보호장치 작동확률

그림 1 광역정전 해석 흐름도
Fig. 1 Flowchart for Wide-Area Blackout Analysis

흐름도와 같이 안정도 해석 시 운영 한계치를 초과하여 탈락시키는 설비는 주보호계통이 작동하여 해당 설비만 탈락시키는 것으로 한다.

시나리오 구성에서 나타나는 각 파급경로들의 추적은 다음 3가지 조건 중 하나가 만족될 때 중단한다.

- 1) 해당경로가 광역정전에 이르게 될 때
- 2) 해당경로가 정태안정도 평가 결과 “안정”한 것으로 판정될 때
- 3) 해당경로가 후속고장이 일어날 확률이 매우 낮아 파급고장 발생 가능성이 현실적으로 매우 희박할 때

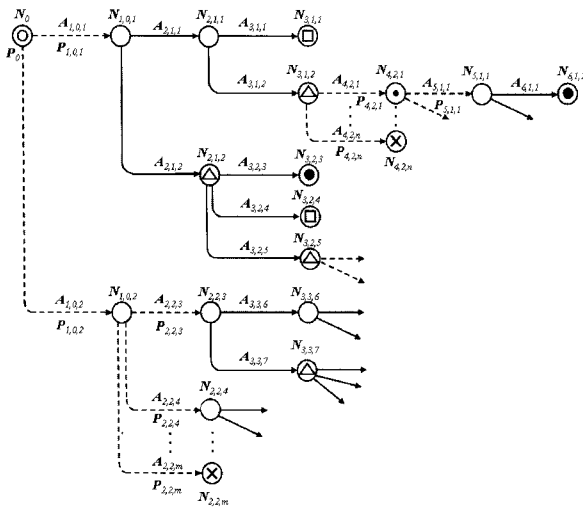
상기 조건들은 일반적으로 계통에 따라 달라지며 만족여부를 검토하기위해 계통 별로 적절한 판정기준을 설정한다. 근래 일부 광역정전 발생의 주요원인 중에 하나로 나타나 있는 전압붕괴와 미소신호에 대한 안정성 여부도 해석대상 계통에 따라 필요 시 과도 또는 정태안정도 해석에 추가하여 검토한다.

3.2 고장파급 시나리오 표현 자료구조

초기 고장을 시작으로 파급되어나가는 고장들의 시나리오 구성과 해석을 컴퓨터로 구현하기 위하여 다음과 같은 일반트리 (general tree)자료구조를 정의하였다.

정의 1. PS-BEST (Power System Black-out Event Scenario Tree) ; 일반트리 자료구조로써 노드는 광역정전 시나리오 해석 과정에서 전력계통의 각 상태를 나타내며 아크는 각 노드 상태에서 확률적으로 발생하는 이벤트 (event) 또는 시나리오 수립을 위해 인위적으로 수행하는 태스크 (task)를 나타낸다. 단 뿌리노드는 파급고장 시나리오를 구성하기위해 부여받은 초기 고장 발생상태가 된다.

PS-BEST 자료구조를 이용하여 초기 고장인 뿌리노드 (root node)로부터 고장파급 시나리오를 전개해 나가는 ‘예’를 다음 그림 2에 보였다.



범례

1. 노드의 표시 :

- ⊙ : “초기 고장 (seed fault) 발생상태” 노드
- ⊛ : “파급고장 (cascaded fault) 발생상태” 노드
- ⊠ : 안정도 해석 결과 “안정상태” 노드
- ⊡ : 안정도 해석 결과 “불안정상태” 노드
- ⊙ : “광역정전 발생상태” 노드
- ⊗ : 해당 상태 발생 누적확률이 낮아 “가지치기” (pruning)한 노드
- : 기타 모든 노드

2. 아크의 표시 :

- > : 확률적 분기 아크 (probabilistic arc)로써 현 노드 상태에서 발생할 수 있는 이벤트의 발생확률로 분기되는 아크
(예 ; “주보호계통 작동” 아크 또는 “후비보호계통 작동” 아크)
- > : 결정적 분기 아크 (deterministic arc)로써 현 노드 상태에서 수행하기로 설정한 태스크에 따라 분기되는 아크
(예 ; 안정도 해석 결과 “안정” 및 “불안정” 판정 아크)

3. 노드, 아크 및 확률의 labelling :

- N_0 : 레벨 (level) 0인 초기 고장 노드
- $N_{i,j,k}$: 초기 고장을 제외한 나머지 노드
- 여기서, i : 노드의 레벨 (level) 또는 깊이 (depth)
- j : 해당 깊이에서 부모 노드의 일련번호
- k : 해당 깊이에서 노드 자신의 일련번호
- $A_{i,j,k}$: 상위 레벨 ($i-1$)의 부모노드로부터 자식노드 $N_{i,j,k}$ 까지의 아크
- P_0 : 초기 고장 노드 N_0 의 발현확률
- $P_{i,j,k}$: 아크 $A_{i,j,k}$ 의 발현확률 (단, 결정적 분기아크의 경우 $P_{i,j,k} = 1.0$ 이 됨)

4. 각 노드 및 아크의 상세설명 :

- N_0 : 초기 고장 발생 상태 노드 (P_0)
- $A_{1,0,1}$: 주보호계통 작동
- $N_{1,0,1}$: 주보호계통 작동으로 해당 선로 제거 상태 노드 ($P_0P_{1,0,1}$)
- $A_{2,1,1}$: 과도안정도 해석 (안정)
- $N_{2,1,1}$: 과도안정도 안정 상태 노드
- $A_{3,1,1}$: 정태안정도 해석 (안정)
- $N_{3,1,1}$: 정태안정도 안정 상태 노드
- $A_{3,1,2}$: 정태안정도 해석 (불안정)
- $N_{3,1,2}$: 정태안정도 불안정 상태 노드
- $A_{4,2,1}$: 후속 파급고장 선정 (1순위)
- $N_{4,2,1}$: 후속 파급고장 발생 상태 노드 ($P_0P_{1,0,1}P_{4,2,1}$)
- $A_{5,1,1}$: 후속 파급고장 선로 주보호계통 작동
- $N_{5,1,1}$: 후속 파급고장 선로 주보호계통 작동 상태 노드 ($P_0P_{1,0,1}P_{4,2,1}P_{5,1,1}$)
- $A_{6,1,1}$: 후속 파급고장 선로 제거 후 광역정전 발생여부 검토
- $N_{6,1,1}$: 후속 파급고장 선로 제거 후 광역정전 발생 상태 노드 ($P_0P_{1,0,1}P_{4,2,1}P_{5,1,1}$)
- $A_{4,2,n}$: 후속 파급고장 선정 (n순위)
- $N_{4,2,n}$: 후속 파급고장 발생이 일정확률 이하이므로 가지치기 한 상태 노드 ($P_0P_{1,0,1}P_{4,2,n}$)
- $A_{2,1,2}$: 과도안정도 해석 (불안정)

- $N_{2,1,2}$: 과도안정도 불안정 상태 노드
- $A_{3,2,3}$: 광역정전 발생여부검토
- $N_{3,2,3}$: 광역정전 발생상태 노드 ($P_0P_{1,0,1}$)
- $A_{3,2,4}$: 정태안정도 해석 (안정)
- $N_{3,2,4}$: 정태안정도 안정 상태 노드
- $A_{3,2,5}$: 정태안정도 해석 (불안정)
- $N_{3,2,5}$: 정태안정도 불안정 상태 노드
- $A_{1,0,2}$: 후비보호계통 작동
- $N_{1,0,2}$: 후비보호계통 작동 상태 노드 ($P_0P_{1,0,2}$)
- $A_{2,2,3}$: 후비보호계통 첫 번째 케이스 작동
- $N_{2,2,3}$: 후비보호계통 첫 번째 케이스 작동으로 해당 설비 제거 상태 노드 ($P_0P_{2,2,3}$)
- $A_{3,3,6}$: 과도안정도 해석 (안정)
- $N_{3,3,6}$: 과도안정도 안정 상태 노드
- $A_{3,3,7}$: 과도안정도 해석 (불안정)
- $N_{3,3,7}$: 과도안정도 불안정 상태 노드
- $A_{2,2,4}$: 후비보호계통 두 번째 케이스 작동
- $N_{2,2,4}$: 후비보호계통 두 번째 케이스 작동으로 해당 설비 제거 상태 노드 ($P_0P_{2,2,4}$)
- $A_{2,2,m}$: 후비보호계통 m 번째 케이스 작동 확률 분석
- $N_{2,2,m}$: 후비보호계통 m 번째 케이스 작동 확률이 일정 확률 이하이므로 가지치기 한 상태 노드 ($P_0P_{1,0,2}P_{2,2,m}$)

* 괄호 안은 각 아크의 분기확률 및 해당 노드 상태까지의 누적발생확률

그림 2 PS-BEST 구성 예
Fig. 2 PS-BEST Configuration Example

고장파급 시나리오 전개 시 각 노드에서는 자식노드들을 생성한 뒤 각 자식노드를 따라 깊이우선탐색법 (Depth First Search)과 유사하게 후속 노드들을 생성하며 내려간다. 그림 2에서는 예시를 위해 안정도 해석 시 안정상태와 불안정상태 노드를 함께 나타내었으나 실제 시나리오 전개 시는 안정도 해석 결과에 따라 판정되는 경로만이 나타나게 된다. 또한 설비 탈락 시 마다 광역정전 발생 여부를 검토하며 광역정전 발생 시는 그 중요성을 강조하기 위해 광역정전 노드를 따로 분기하여 표시하였다. 광역정전 발생 경로를 확인하기 위해 트리를 역추적 할 경우에는 상위 레벨의 '부모 노드의 ID'를 통해 뿌리노드 (root node)까지 거슬러 올라가며 확인한다.

상기 고장파급 시나리오 트리의 실제 구성을 위한 노드와 아크의 생성을 위해서 필요한 확률계산, 전력조류계산, 안정도해석은 Matlab 코드로 구성하여 필요 시 호출하여 사용하였고 계통여건과 상황을 반영한 판단이 필요한 경우는 지식 베이스에 기반 한 추론을 통하여 수행 하도록 하였다.

4. 사례 연구

제안하는 광역정전 시나리오의 수립을 위해서는 선로별로 상세 운전 여건별로 운전 및 고장 데이터를 수집하여야 한다. 본 예시에서는 선로고장이 발생한 상황과 시간을 비교적 상세히 기술하고 있는 NERC의 1984년부터 2002년까지의 데이터를 활용하였다[16].

4.1 송전선로 고장 발생확률 제고 요인별 고장확률분포 산정 사례연구

NERC에서 집계한 북미지역 전력계통 사고 데이터를 토대로 하여 태풍 및 중부하와 같은 가혹조건에 대하여 다음과 같이 선로의 고장 확률분포를 산정하였다. 선로별 운전 및 고장 데이터가 충분치 않아 본 예시에서는 전체 선로가 각 가혹조건에 대하여 동일한 고장 확률분포 형태를 가지며 특성수명은 각 선로의 길이에 반비례하는 것으로 가정하였다.

(1) 태풍으로 인한 송전선로 고장확률분포 산정 사례연구

태풍의 발생일시와 지역은 Energy Information Administration (EIA)에서 집계한 북미지역의 태풍 데이터를 참조하였다[17]. EIA 데이터에서 기록된 태풍이 발생한 시점과 NERC에 보고된 태풍으로 인한 송전선로 고장시점까지의 시간을 고장 (failure) 데이터로, 고장이 발생하지 않은 나머지 데이터를 송전선로 고장 없이 태풍이 지나간 시간검열 (time censored) 데이터로 취급하였다. 이 경우 태풍으로 인한 송전선로의 고장 확률분포 파라미터의 산정 결과 $\beta = 1.877$, $\eta = 4429.615$ 로 각각 나타났다.

(2) 중부하로 인한 송전선로 고장확률분포 산정 사례연구

중부하로 인한 송전선로 고장의 경우, NERC에 보고된 중부하 발생시점으로부터 실제 수용가 부하가 차단되었을 때까지의 시간을 중부하로 인한 고장 데이터로 간주하였고, 수용가 부하가 차단되지 않고 중부하 시간이 지나간 경우에는 시간검열 데이터로 취급하였다. 이들 데이터로 중부하로 인한 송전선로의 고장 확률분포를 산정한 결과 $\beta = 0.604$, $\eta = 3452.65$ 로 각각 나타났다.

(3) 선로별 특성수명 파라미터의 산정

북미 지역의 평균송전선로 길이는 2002년 현재 약 19.15 마일이고, 특성수명 파라미터 η 값은 선로길이와 반비례하는 것으로 간주할 경우 단위길이 당 η 값은 태풍의 경우 약 84827hr 이고, 중부하 경우 약 66118hr 로 산출되었다. 각 송전선로의 특성수명 파라미터는 단위 길이 당 η 값을 각 송전선로의 길이로 나누어 구하였다.

4.2 시나리오의 구현 및 광역정전 해석

(1) 초기고장 발생상황 가정 및 상정사고 순위결정

본 연구에서는 그림 3의 RTS-79 24모선 계통의 경우를 적용하였다[18]. 모든 선로 운전 시점을 임의의 일시인 6월 1일 13시로 가정하고, 24모선 전체가 태풍의 영향권에 있는지 10시간 후이고, 7번, 14번, 16번 모선의 부하가 증가되어 송전선로 11과 23번이 중부하 상태로 운전된 지 2시간 후라는 사고 재고요인이 중첩된 상황을 가정하여 보았다. 이러한 상황 하에서 각 선로별 $\eta_{감}$ 과 ΔT 동안의 고장확률을 기반으로 상정사고순위를 결정하면 표 1과 같이 나타낼 수 있다. 여기서, 시나리오 검토 주기인 ΔT 는 통상 AGC 신호 발생 주기로 쓰이는 5분으로 설정하였다.

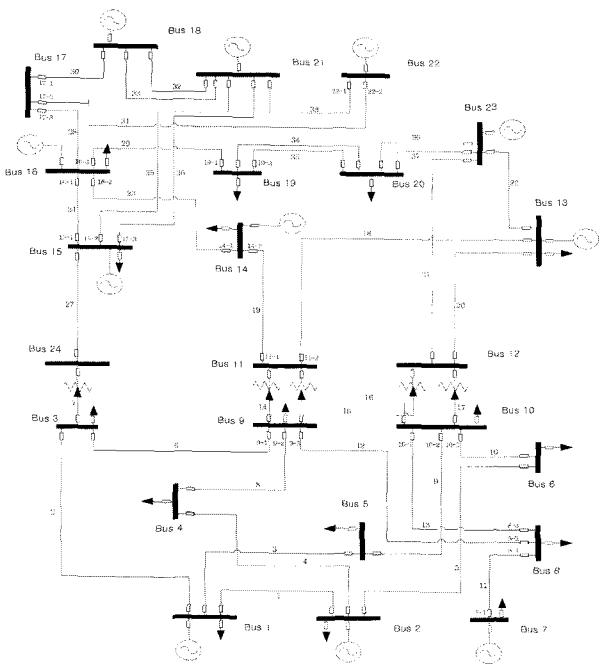


그림 3 RTS-79 24모선 계통
Fig. 3 RTS-79 24bus system

표 1 상정사고순위
Table 1 Contingency Ranking

상정사고 순위	Line No.	선로길 (miles)	태풍 η_1	중부하 η_2	사고확률
1	23	27	3141.75	2448.82	* 0.00470
2	31	73	1162.02		0.00450
3	21	67	1266.08		0.00390
4	11	16	5301.70	4132.39	* 0.00320
5	22	60	1413.79		0.00310
6	2	55	1542.31		0.00270
7	5	50	1696.54		0.00220
8	38	47	1804.83		0.00200
9	12	43	1972.72		0.00170
10	13	43	1972.72		0.00170
11	27	36	2356.31		0.00120

12	25	34	2494.92		0.00110
13	26	34	2494.92		0.00110
14	4	33	2570.52		0.00100
15	18	33	2570.52		0.00100
:	:	:	:		:

* 태풍과 중부하 중첩 시 사고확률

(2) 고장파급 시나리오의 구현

광역정전 시나리오 예로써 표 1에서 상정사고 1순위에 해당하는 선로 23번의 사고를 초기고장으로 선정하여 후속 고장파급 시나리오를 작성하여 분석하였다. 초기 선로고장에 대한 주보호계통 및 후비보호계통이 작동될 확률은 NERC 전력계통 사고 데이터[16]를 근거로 산출하였다.

한편, 시나리오 수립 시 각 경로 (route)의 추적은 다음과 같은 경우에 대해서 종료하는 것으로 하였다.

- 1) 해당경로가 광역정전에 이르게 될 때 (본 논문에서는 임의로 전체 부하용량의 20% 이상이 차단되었을 때를 광역정전으로 간주.)
- 2) 해당경로가 과도 및 정태안정도 평가 결과 모두 안전한 것으로 판정될 때
- 3) 해당경로가 후속사고가 일어날 확률이 일정 기준치 이하로 발현 가능성이 희박 할 때 (본 논문에서는 초기 고장 발생 시 선로 양단이 모두 후비보호계통이 작동할 확률을 기준치로 하였음.)

송전선로 23번의 탈락으로 인하여 주보호계통이 작동하였을 경우, 과도안정도 해석결과 모든 발전기가 동요하지 않는 것으로 나타났다. 이후 전력조류계산 결과 19번, 11번 선로가 중부하가 걸리는 것으로 나타났다.

후속파급고장 선정을 위해 재차 상정사고순위 산정 결과 1순위가 19번 선로로 나타났다. 19번 선로가 탈락될 경우 과도안정도를 해석한 결과 여러 대의 발전기가 탈조되어 부족 공급발전량이 전체수용가 부하의 20%를 초과하므로 광역정전에 이르는 것으로 나타났다. 잠재고장으로 주보호계통이 동작하지 않아 후비보호계통이 작동한 경우도 고려하여 고장파급 시나리오를 PS-BEST 자료구조를 이용하여 구성한 결과는 그림 4와 같다.

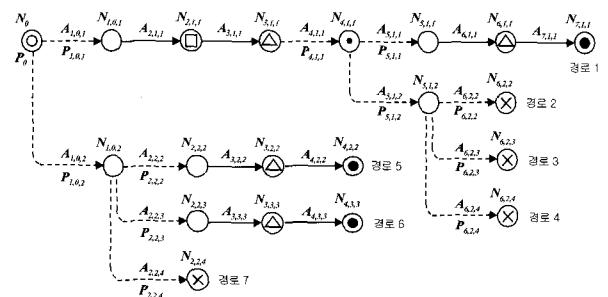


그림 4 선로 23번 고장에 대한 PS-BEST 구성
Fig. 4 PS-BEST for the case of line No.23 fault

그림 4의 고장파급 시나리오의 각 경로에 대하여 간략히 기술하면 다음과 같다.

경로 1 : 23번 선로 초기고장 선정 → 주보호계통 14-1, 16-2 작동 → 과도안정도 안정 → 정태안정도 불안정 → 후속 19번 선로 중부하로 파급고장 → 주보호계통 14-2, 19-1 작동 → 과도안정도 불안정 → 광역정전 발생

경로 2,3,4 : 후속 19번 선로 파급고장까지 동일 → 후비보호계통 작동 케이스 분류 → 발생 확률이 설정 검토기준치보다 낮아 가지치기

경로 5,6 : 23번 선로 초기고장 선정 → 후비보호계통 작동 케이스 분류 → 주보호계통 14-1 또는 16-2 부동작으로 인한 후비보호계통 작동 → 과도안정도 불안정 → 광역정전 발생

경로 7 : 23번 선로 초기고장 선정 → 후비보호계통 작동 케이스 분류 → 주보호계통 14-1, 16-2 동시 부동작으로 인한 후비보호계통 작동 → 발생 확률이 설정 검토기준치보다 낮아 가지치기

각 노드의 발현 누적확률은 표 2와 같다.

표 2 노드 상태 및 발현 누적확률

Table 2 Node status and probability

노드번호	발생확률	노드상태	
N_0	P_0	0.0047000000	
$N_{1,0,1}$	$P_0P_{1,0,1}$	0.0046295000	
$N_{4,1,1}$	$P_0P_{1,0,1}P_{4,1,1}$	0.0000222216	
$N_{7,1,1}$	$P_0P_{1,0,1}P_{4,1,1}P_{5,1,1}$	0.0000218883	Blackout
$N_{6,2,2}$	$P_0P_{1,0,1}P_{4,1,1}P_{5,1,2}P_{6,2,2}$	0.0000003283	pruning
$N_{6,2,3}$	$P_0P_{1,0,1}P_{4,1,1}P_{5,1,2}P_{6,2,3}$	0.0000003283	pruning
$N_{6,2,4}$	$P_0P_{1,0,1}P_{4,1,1}P_{5,1,2}P_{6,2,4}$	0.0000000049	pruning
$N_{4,2,2}$	$P_0P_{1,0,2}P_{2,2,2}$	0.0000705000	Blackout
$N_{4,3,3}$	$P_0P_{1,0,2}P_{2,2,3}$	0.0000705000	Blackout
$N_{2,2,4}$	$P_0P_{1,0,2}P_{2,2,4}$	0.0000010575	pruning(기준)

그림 4와 표 2의 PS-BEST 구현을 통해서 임의의 일시인 6월 1일 13시에 태풍과 중부하가 중첩발생된 운전상황에서 ΔT 동안에 송전선로 23번이 고장나서 광역정전 발생 확률 검토 설정치 이상의 확률로써 광역정전이 발생할 발생 경로는 모두 3경로이며, 광역정전의 발생확률은 이들 경로의 확률을 모두 합한 0.0001628883 이 된다.

상기에서 주어진 태풍과 중부하의 중첩 운전조건 하에서 ΔT 동안에 계통의 전체 송전선로에 대하여 광역정전이 발생할 확률을 산정한 결과 약 0.0148로 나타났다. 또한 계통의 규모가 작아 후비보호계통이 작동할 경우는 여러 선로가 탈락되어 대부분 광역정전이 발생되는 것으로 나타났다. 이미 송전선로 23번이 고장이 나서 주보호계통이 작동했을 경우에는 광역정전 발생 상태노드인 $N_{7,1,1}$ 의 누적확률이

$P_{4,1,1}P_{5,1,1}$ 으로 되므로 광역정전이 발생할 확률은 0.004728로 현저히 상승하게 된다.

5. 결 론

본 연구에서는 광역정전이 주로 일련의 연관된 고장들이 파급되어 발생하는 점에 주목하여 고장파급 시나리오를 수립하여 광역정전을 해석하기 위한 접근기법의 틀 (Framework)을 제시하였다. 이를 위하여 파급고장 시나리오의 발단이 되는 초기고장을 해당 설비가 처한 다양한 실시간 운전환경을 반영한 확률적 해석에 기초하여 선정할 수 있는 기법과 후속 파급고장 시나리오의 수립과 해석을 지원하기 위한 자료구조로써 PS-BEST를 제안하여 광역정전의 발생 가능성 평가를 체계적으로 수행하기 위한 수단을 마련하였다. PS-BEST를 바탕으로 초기고장 발생 이후의 고장파급 시나리오를 수립하고 광역정전에 이르는 경로 노드들의 발현 확률들을 누적함으로써 특정 경로를 따라 광역정전에 이를 확률을 산정하였고, 이들 광역정전 노드들의 발현 확률을 취합함으로써 주어진 초기고장이 발생하여 결국은 광역정전까지 이를 수 있는 확률을 산정하는 기법을 제시하였다. 제시한 기법의 효과적인 활용을 위해서는 앞으로 각 송전선로별로 정확한 운전 및 고장 데이터를 축적해 나아가야 한다. 현재 데이터의 수집 및 시나리오 수립을 자율적 및 고속으로 수행하기 위한 병렬연산 지능시스템 구현 연구를 수행하고 있다.

감사의 글

본 연구는 산업자원부의 지원에 의하여 기초전력연구원(R-2005-B-103) 주관으로 수행된 과제임.

참 고 문 헌

- [1] P. Pourbeik, P. S. Kundur, and C. W. Taylor, "The anatomy of a power grid blackout", IEEE Power & Energy Magazine, Vol.4, No.5, pp.22-29, Sep./Oct. 2006.
- [2] J. E. Dagle, "Postmortem analysis of power grid blackouts", IEEE Power & Energy Magazine, Vol.4, No.5, pp.30-35, Sep./Oct. 2006.
- [3] M. Ilic, E. Allen, J. J. Champman, C. A. King, J. H. Lang, and E. Litvinov, "Preventing future blackouts by means of enhanced electric power systems control : from complexity to order", Proceedings of the IEEE, Vol.93, No.11, pp.1920-1941, Nov. 2005.
- [4] Y. V. Makarov, V. I. Reshetov, V. A. Stroeve, and N. I. Voropai, "Blackout prevention in the United States, Europe, and Russia", Proceedings of the IEEE, Vol.93, No.11, pp.1942-1955, Nov. 2005.
- [5] A. G. Phadke and J. S. Thorp, "Expose hidden failures to prevent cascading outages", IEEE Computer Applications in

Power, Vol.9, pp.20-33, July 1996.

- [6] D. C. Elizondo and J. de la Ree, "Hidden failures in protection systems and their impact on wide-area distribution", in Proc. of IEEE 2001 PES Winter Meeting, Vol.2, pp.710-714, Jan./Feb. 2001.
- [7] T. A. Mikolonnas and B. F. Wollengerg, "An advanced contingency selection algorithm", IEEE Trans. on PAS, vol.100, pp.608-617, 1981.
- [8] M. K. Enns, J. J. Quada, and B. Sackett, "Fast linear contingency selection algorithm", IEEE Trans. on PAS, vol.101, pp.783-791, Apr. 1982.
- [9] R. N. Allan and A. N. Adraktas, "Terminal effects and protection system failures in composite system reliability evaluation", IEEE Trans. on PAS, vol. 101, pp.4557-4562, 1982.
- [10] R. Billinton, P. K. Vohra, and S. Kumar, "Effect of station originated outages in composite system - adequate evaluation of the IEEE reliability test system", IEEE Trans. on PAS, vol.104, pp.2469-2656, 1985.
- [11] Y. Koyama, T. Sasaki, S. Ihara, and R. Pratoco, "Voltage Collapse Scenario Search", IEEE Proceedings, International Conference on Power System Technology, PowerCon vol.1, pp.344-348, Oct. 13-17, 2002.
- [12] D. L. Pepyne and C. G. Panayiotou, "Vulnerability assessment and allocation of protection resources in power systems", Proceedings of the American Control Conference, Alington, VA, June 25-27, 2001.
- [13] Q. Chen and J. D. McCally, "Identifying high risk N-k contingencies for online security assessment", IEEE Trans. on PAS, vol.20, No.2 May 2005.
- [14] R. Adler, S. Daniel, C. Heising, M. Lauby, R. Ludorf, and T. White, "An IEEE survey of US and Canadian overhead transmission outages at 230 kV and above", IEEE Trans. Power Del., vol. 9, no. 1, pp. 21 - 39, Jan. 1994.
- [15] Q. Chen and J. D. McCally, "Probability Models for Estimating the Probabilities of Cascading Outages in High-Voltage Transmission Network", IEEE Trans. on Power System, vol.21, No.2, August 2006.
- [16] NERC (www.nerc.com/~dawg/database.html)
- [17] Energy Information Administration (www.eia.doe.gov)
- [18] IEEE Power Engineering Committee, "IEEE Reliability Test System", IEEE Trans. on PAS, Vol.98, No.6, pp.2047-2055, Nov./Dec. 1999.

저 자 소 개



박찬엄 (朴燦巖)

2001년 강원대학교 제어계측공학과 졸업.
 2003년 2월 중앙대 공대 전기공학과 석사졸업. 2007년 2월 동 대학원 박사졸업.
 현재 중앙대 정보통신연구원 연구전담교수
 Tel : 826-2614
 E-mail : pcecau@wm.cau.ac.kr



권병국 (權秉國)

1992년 중앙대학교 전기공학과 졸업.
 1992년 동아엔지니어링 계측제어부 근무.
 1994년 삼성물산 건설부문 플랜트사업부 근무. 2002년 8월 동 대학원 석사졸업.
 2007년 8월 동 대학원 박사졸업. 현재 아세아항공전문대학교 항공정비과 교수
 Tel : 715-5396, Fax : 714-1260
 E-mail : airelec@hanmail.net



양원영 (梁原榮)

1975년 서울대 공대 전기공학과 졸업.
 1981년 동 대학원 전기공학과 석사 졸업.
 1986년 The University of South California 공학박사. 1986 ~ 현재 중앙대 공대 전자전기공학부 교수
 Tel : 820-5289
 E-mail : wyyang@cau.ac.kr



이승철 (李承哲)

1969년 서울대 공대 전기공학과 졸업.
 1974년 재무부 전매청 신탄진 연초제조창 전력과장. 1980년 현대엔지니어링 기전사업부 차장. 1982년 미국 Univ. of Florida 전기공학과 석사졸업. 1985년 동 대학원 박사졸업. 1995년 미 테네시대 항공우주대학원 전기 및 컴퓨터 공학과 교수. 현재 중앙대 공대 전자전기공학부 교수
 Tel : 820-5325, Fax : 826-1103
 E-mail : sclee@cau.ac.kr