

■ 論 文 ■

## 충격량을 고려한 중앙분리대 설계기준에 관한 연구

Design Criteria of the Median Barrier Considering Impulse Measurement

박 제 진

(한국도로공사 도로교통연구원 책임연구원)

### 목 차

- |   |  |
|---|--|
| <p>I. 서론</p> <ol style="list-style-type: none"> <li>1. 연구의 배경 및 목적</li> <li>2. 연구의 방법 및 범위</li> </ol> <p>II. 기존 연구문헌 고찰</p> <ol style="list-style-type: none"> <li>1. 국내의 중앙분리대 설계기준 연구</li> <li>2. 충격량 산정에 관한 연구</li> <li>3. 침범각에 관한 연구</li> <li>4. 곡선부 속도 변화에 관한 연구</li> </ol> <p>III. 충격량 산정에 영향을 미치는 요소</p> <ol style="list-style-type: none"> <li>1. 속도</li> <li>2. 침범각</li> </ol> | <ol style="list-style-type: none"> <li>3. 중량</li> </ol> <p>IV. 중앙분리대 충격량 산정</p> <ol style="list-style-type: none"> <li>1. 직선부에서의 충격량</li> <li>2. 곡선부에서의 충격량</li> </ol> <p>V. 중앙분리대 설계기준 제시</p> <ol style="list-style-type: none"> <li>1. 직선부와 곡선부에서의 충격량 비교</li> <li>2. 충격량을 고려한 중앙분리대 설계기준</li> </ol> <p>VI. 결론 및 향후 연구과제</p> <ol style="list-style-type: none"> <li>1. 결론</li> <li>2. 향후 연구과제</li> </ol> <p>참고문헌</p> |
|---|--|

Key Words : 충격량, 충격도, 침범각, 속도, 중앙분리대  
Impulse, Impact Severity, Encroachment Angle, Speed, Median Barrier

### 요 약

최근의 교통사고 발생현황에 비추어 볼 때 전체 사망자는 감소하고 있는 반면, 중앙선 침범에 의한 사망자는 여전히 전체 사고의 높은 구성비를 나타내어 교통사고 피해 현황(사망, 부상)에 있어서 중앙선 침범이 안전운전 불이행에 이어 두 번째로 주요한 교통사고 원인으로 부각되고 있다. 이러한 사고를 줄이기 위한 대책의 일환으로 중앙분리대에 방호울타리를 사용하고 있으나, 해당 시설물에 대한 명확한 설계기준이 부족한 것이 현실이다.

특히, 중앙분리대 설계기준에 있어서 현행의 충격량 산정의 방법은 일률적인 속도와 침범각도를 이용하여 운전자의 주행행태를 고려하지 못한 채로 제시되고 있으며, 충격량 산정에 관한 구체적인 연구보다는 개발된 방호울타리의 성능시험 평가를 통해 현장에 적용하고 있다.

이에 본 연구에서는 운전자의 주행특성을 고려하여 주행속도를 적용하고 도로의 기하구조에 따른 침범각을 산정하여 보다 현실적이며 합리적인 충격량을 산정한다. 합리적인 충격량의 산정은 중앙분리대의 과대설계로 인한 국고의 낭비와 과소설치로 인한 안전문제를 해결하는데 일조할 것이다.

Although a rate of car accident death is on the decrease, internal rate of median encroachment accident is still high. In order to reduce the median encroachment accident, government use median barriers but there are no exact criteria of them.

Particularly, current impulse measurement method has adopted the uniformly operating speed and encroachment angle. At reality, however, there are various conditions depends on driver's characters.

In that reason, this study calculates reasonable impulse quantity through encroachment angle and operating speed. It will be necessary to prevent overuse treasury and car accidents.

# 1. 서론

## 1. 연구의 배경 및 목적

2005년 한 해 동안 총 사고건수 214,171건 중 중앙선 침범에 의해 14,616건(6.8%)의 교통사고가 발생하여 사망자 769명, 부상자 28,300명으로 전체 교통사고 사망자의 12.06%, 부상자의 8.27%를 점하고 있는 것으로 나타났다. 이와 더불어 최근의 교통사고 발생현황에 비추어 볼 때 전체 사망자는 감소하고 있는 반면, 중앙선 침범에 의한 사망자는 여전히 전체 사고의 높은 구성비를 나타내어 교통사고 피해 현황(사망, 부상)에 있어서 중앙선 침범이 안전운전 불이행에 이어 두 번째로 주요한 교통사고 원인으로 부각되고 있다. 그러나 이는 안전운전 불이행이 포괄적인 사고 원인을 감안할 때 실질적으로는 중앙선 침범이 가장 큰 교통사고 원인이라 할 수 있을 것이다.

이와 같이 전체 교통사고에서 중앙선 침범사고가 차지하는 비중이 높기 때문에 중앙선 침범사고를 줄이기 위한 대책의 일환으로 중앙분리대에 방호울타리를 사용하고 있으나, 해당 시설물에 대한 명확한 설계기준이 부족한 것이 현실이다.

특히 현행 기준에 있어서는 중앙분리대 설치시 우선적으로 고려되어야 할 충격량 산정에 관한 구체적인 연구보다는 개발된 방호울타리의 성능 시험 평가를 통해 현장에 적용되어지고 있는 실정이다. 물론 성능시험평가는 현장에 적용하기 전에 실시해야하는 매우 중요한 부분이지만 그에 앞서 중앙분리대의 방호울타리가 차량과의 충돌로 인해 받게 되는 충격량을 정량적으로 산정하는 연구가 행해져야 한다.

중앙분리대 설계기준에 있어서 현행의 충격량 산정의 방법은 일률적인 속도와 침범각도를 이용하여 운전자의 주행행태를 고려하지 못한 채로 제시되고 있는 것이 현실이다. 이에 본 연구에서는 운전자의 곡선부 주행특성을 고려한 주행속도와 침범각도를 중심으로 좀 더 합리적인 중앙분리대 충격량을 산정하는데 그 목적을 둔다.

## 2. 연구의 방법 및 범위

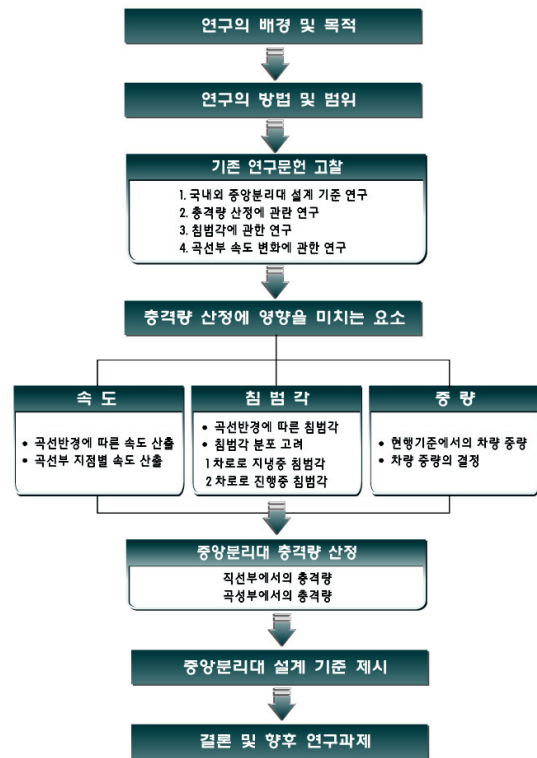
본 연구에서는 중앙분리대 설계시 우선적으로 고려되어야 할 충격량 산정을 위해 먼저 국내의 중앙분리대 설

계기준과 충격량산정에 관한 연구를 고찰하였고 세부적으로 속도와 침범각에 관한 연구를 고찰하였다.

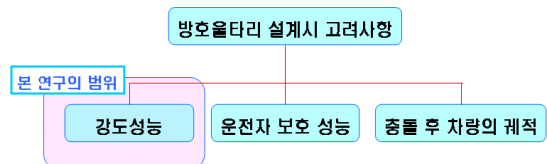
이를 통해 충격량 산정에 영향을 미치는 요소인 속도, 침범각, 중량을 알아보고 직선부에서와 곡선부에서 그리고 1차로에서 주행 중일 때와 2차로에서 주행 중일 때에 발생하는 침범각을 적용하여 충격량을 산정하였다.

전반적인 연구 수행의 절차는 <그림 1>과 같다.

방호울타리의 설계시 고려사항으로는 <그림 2>와 같이 강도성능, 운전자 보호성능, 충돌 후 차량의 궤적 등이 있으나 본 연구에서는 강도성능에 초점을 맞추어 충격량을 산정하였다. 따라서 본 연구의 범위는 <그림 2>와 같이 나타낼 수 있다.



<그림 1> 연구수행 흐름도



<그림 2> 연구의 범위

## II. 기존 연구문헌 고찰

### 1. 국내외 중앙분리대 설계기준 연구

#### 1) 국내 설치기준

현재 건설교통부에서 적용하는 지침인 '도로안전시설 설치 및 관리지침-차량방호 안전시설 편'(2001.7)은 1980년 발행된 '방호책 설치요령'을 보완하여 작성된 '도로안전시설 설치 및 관리 지침-방호울타리 편'(1997.2)과 '도로안전시설 설치 및 관리 지침-중앙분리대 편 및 충격흡수시설 편'(1998.10) 및 '도로안전시설 설치 및 관리 지침-교량용 방호울타리 편'(1999.9) 등 4종의 관련 지침을 개정 통합한 것이다.

〈표 1〉 관련 지침의 제정 및 개정 현황

지침명	연도	제정 및 개정
도로안전시설 설치 및 관리지침 -차량방호 안전시설 편-	1997.02	방호울타리 제정
	1998.10	중앙분리대 및 충격흡수시설 제정
	1999.09	교량용 방호울타리 제정
	2001.07	차량방호안전시설 통합 제정
	2002.07	개정(중앙분리대 설치 장소 관련)
	2003.12	개정(방호울타리 실물충돌시험 적용시기)

#### (1) 중앙분리대의 정의 및 기능

도로안전시설 설치 및 관리지침에 의하면, 중앙분리대는 차로를 왕복방향별로 분리하고, 측방여유를 제공하기 위해 확보된, 띠 모양의 도로 횡단면 구성요소로, 분리대와 측대로 구성된다.

중앙분리대의 기능으로는 왕복방향의 교통류를 분리하여 차량 통행의 안전성이 유지되도록 하고, 측방여유를 확보함으로써 운전자에게 심리적 안정감을 제공함과 동시에 운전자의 시선을 유도한다.

#### (2) 종류

중앙분리대는 분리대 시설물의 종류에 따라서 방호울타리형, 연석형, 광폭 중앙분리대로 구분한다

### 2) AASHTO

#### (1) 중앙분리대의 기능

중앙분리대의 주요 기능은 반대편 차량을 분리하고, 통제력을 상실한 차량에 대한 회복 구간을 제공하며, 비

상시 정지 지역을 제공하고 속도 변경과 좌회전 및 U-Turn 차량을 위한 장소를 허용하며 전조등 불빛을 최소화하며, 차로의 확장을 위한 폭을 제공하는 것이다.

#### (2) 중앙분리대의 폭

중앙분리대 폭은 중앙분리대 방호책이 필요하지 않은 정도로 넓어야 한다. 일반적으로 중앙분리대 폭의 범위는 최소 1.2m에서 2.4m 이상에 이른다.

### 3) 도로 구조령의 해설과 운용(일본도로 협회)

#### (1) 중앙분리대의 기능

왕복의 교통류를 분리함으로써 대향차도예의 이탈에 의한 치명적인 사고를 방지함과 동시에 도로 중심선 측의 교통저항을 감소시켜 고속도로의 주행을 가능하게 한다. 비분리 다차로 도로에 있어서 대향차로의 오인을 방지한다. 또한 U-Turn 등을 필요에 따라 방지하여 교통류의 흐트러짐을 없이하여 안정성을 높인다. 특히, 평면교차점이 있는 도로에서는 폭이 충분할 때 좌회전 차로를 설치할 수가 있어 교차점에 있어서의 교통처리상 유리하다.

상당히 넓은 중앙분리대를 설치하면 야간주행시의 전조등의 불빛을 방지하고 폭이 좁더라도 식수, 방현막의 설치에 의해서 전조등의 불빛을 방지할 수가 있다. 그리고 보행자의 안전성이 됨으로써 횡단이 안전하고도 용이하게 된다.

#### (2) 중앙분리대의 구성

중앙분리대는 분리대와 측대로 구성된다. 분리대는 중앙분리대 중에서 측대 이외의 부분을 말한다. 분리대에는 왕복교통의 분리를 확실하게 하기 위해 분리대용 방호책 등을 설치하던가 혹은 측대에 접속하여 연석을 설치한다.

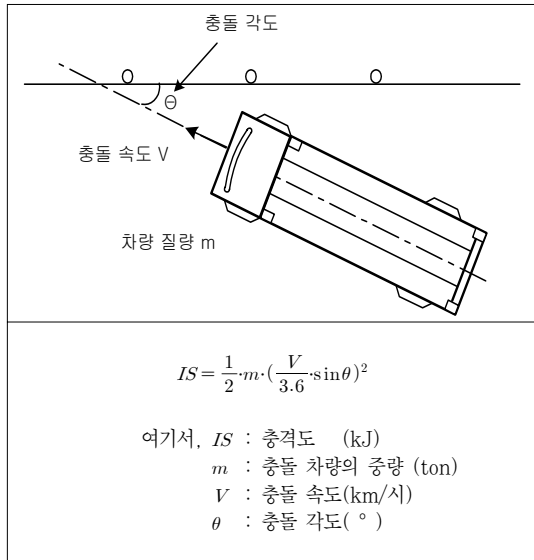
또한 분리대의 양측에는 이에 접해서 측대를 설치한다. 측대의 기능은 차도의 외측을 일정한 폭으로 명료하게 하여 운전자의 시선을 유도함으로써 운전에 대한 안전성을 증대시키고 주행상 필요한 측방 여유폭의 일부를 확보하여 차도의 효율을 높인다.

## 2. 충격량 산정에 관한 연구

차량방호 안전시설 실물충돌시험 업무편람에서 제시

된 충격도(IS : Impact Severity)란 차량 충돌 시 생기는 운동에너지이다. 충격도는 <그림 3>과 같은 충돌 조건에서 계산되어 지는 값이다.

운동에너지 공식을 이용하여 M의 질량을 갖는 차량이 V의 속도로 주행 중  $\theta$ 의 각도로 충돌하였을 때의 충격량을 나타내는 것이다.



<그림 3> 충격도 산정

### 3. 침범각에 관한 연구

Hutchinson and Kennedy(1966)은 Missouri주의 고속도로에서 중앙선 침범을 조사하여 침범각에 대한 분포를 나타내었고 Mak(1986)은 실제 사고자료를 바탕으로 침범각과 침범속도의 분포를 예측하였다. 침범각에 따른 분포는 <표 2>와 같이 나타낼 수 있다.

<표 2> 침범각 분포

침범각(°)	Combined
$\theta \leq 5$	0.0970
$5 < \theta \leq 10$	0.2274
$10 < \theta \leq 15$	0.2258
$15 < \theta \leq 20$	0.1716
$20 < \theta \leq 25$	0.1145
$25 < \theta \leq 30$	0.0708
$30 < \theta$	0.0928

### 4. 곡선부 속도 변화에 관한 연구

일반적으로 곡선부에서 운전자들은 일정한 속도로 주행하지 않고, 곡선반경에 따라 곡선부 진입속도가 다양하게 나타난다. 이와 관련하여 최재성(1998)은 운전자의 시각적 판단을 기초로 한 최소시거를 이용하여 평면곡선 및 종단경사의 영향을 고려한 주행속도추정 모형을 개발하였고, 정준화(2001)는 곡선 내 속도변화 추정모형을 개발하였다.

### III. 충격량 산정에 영향을 미치는 요소

#### 1. 속도

충격량 산정에 영향을 미치는 대표적인 요소 중 하나인 차량의 속도는 단위 시간에 대한 거리 변화율을 나타낸다. 도로를 주행하는 운전자는 언제나 설계속도 이하로 주행하지 않으며 지형이나 도로 주변상황, 선형여건 및 기상상태 등에 따라 자신이 운전하는 차량의 주행속도를 선택한다.

이와 관련된 연구는 많이 진행 되었으며 본 연구에서는 <표 3>과 같이 정준화(2001)의 곡선부 내 속도 변화 추정 모형을 이용하여 곡선부의 속도를 예측한다.

<표 3> 곡선부 속도예측 모형식

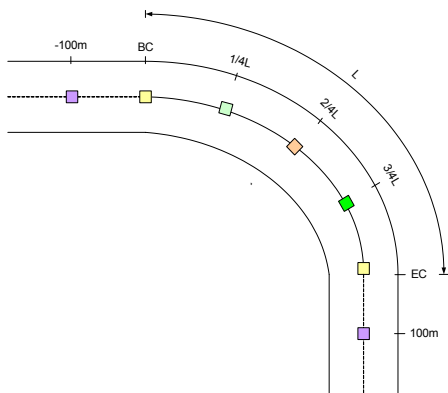
위치	모형식
-100m	$V_a$
BC	$\alpha + \beta V_a$
1/4L	$\alpha + \beta V_a$
2/4L	$\alpha + \beta V_a + \gamma(1/R^2)$
3/4L	$\alpha + \beta V_a + \gamma(1/R^2)$
EC	$\alpha + \beta V_a + \gamma(1/R^2)$
+100m	$\alpha + \beta V_a$

<표 4>는 위에서 제시된 <표 3>의 곡선부 속도 예측 모형식을 이용하여 곡선부의 각 지점에서 곡선반경별·진입속도에 따른 차량의 주행속도를 나타내었다.

<그림 4>는 곡선부 속도변화 모형식을 산정하기 위하여 곡선부내에 지점을 나누어 놓은 것으로써 곡선부 진입 100m 전, 곡선부 시점, 곡선부 1/4지점, 곡선부 2/4지점, 곡선부 3/4지점, 곡선부 종점, 곡선부 진출 100m 이후 지점에 대하여 나타내었으며, 차량은 좌측에서 우측으로 진행한다고 가정한 경우이다.

〈표 4〉 모형식을 이용한 곡선부 예측 속도

곡선부 진입속도(km/h)	60	70	80	90	100	110	120
곡선반경	130	180	250	340	420	530	630
지점							
-100m	60	70	80	90	100	110	120
BC	56.42	66.49	76.57	86.65	96.73	106.81	116.88
1/4L	59.84	68.45	74.11	85.68	94.3	102.91	111.53
2/4L	42.15	63.2	77.43	87.84	96.04	103.8	111.01
3/4L	49.16	67.81	80.4	89.61	96.85	103.69	110.06
EC	56.66	72.31	83.25	91.56	98.34	104.81	110.91
+100m	73.27	79.75	86.23	92.72	99.2	105.68	112.16



〈그림 4〉 곡선부 속도 변화 지점도

2. 침범각

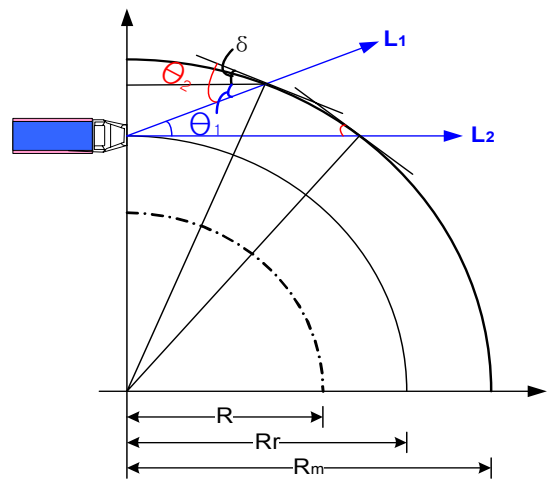
실제로 중앙선 충돌사고 시 충돌각도가 90°가 되는 직각 충돌은 거의 없다. 침범각에 관한 연구는 Hutchinson & Kennedy 와 Mak 등에 의해서 오래 전부터 진행되어 왔고, 그들의 연구에서 침범각의 분포 중 30° 이하의 분포가 전체의 90% 이상을 차지하고 있으므로 본 연구에서는 침범 유효각을 30°로 정하였다.

이 각은 차량이 주행 중 주행 노선을 이탈하여 침범하는 각을 의미하므로 본 연구에서는 이탈각이라고 정의하며 실제로 중앙분리대 방호울타리에 충돌할 때 발생하는 각도를 침범각이라고 정의한다. 이 침범각은 직선부에서는 이탈각과 같지만 곡선부에서는 곡선반경에 따라서 달라지게 된다. 본 연구에서는 평면곡선반경에 따라 발생할 수 있는 침범각을 산정하고 이에 따른 충격량을 산정한다. 침범각도의 산정을 위해서 〈표 5〉와 같은 기본가정을 수립하였다.

〈그림 5〉는 침범각 산정을 위해 도로를 좌표상으로

〈표 5〉 기본 가정

가정 1	<ul style="list-style-type: none"> <li>차로 폭 : 3.5m</li> <li>차로 수 : 왕복 4차로</li> </ul>	<ul style="list-style-type: none"> <li>측대 : 0.5m</li> <li>R : 곡선반경</li> </ul>
가정 2	<ul style="list-style-type: none"> <li>차량은 주행노선을 이탈하기 전에 차로의 중앙으로 주행한다.</li> </ul>	
가정 3	<ul style="list-style-type: none"> <li>기존 연구를 통해 얻어진 침범유효각은 주행차량이 주행노선을 이탈할 때의 초기각도(이탈각-<math>\theta_1</math>)로 가정한다.</li> <li>중앙분리대에 차량이 충돌할 때의 각도를 침범각(<math>\theta_2</math>)이라 정의한다.</li> <li>- 직선부에서는 이탈각(<math>\theta_1</math>)과 침범각(<math>\theta_2</math>)이 같다.</li> <li>- 곡선부에서는 지점별, 곡선반경별로 이탈각(<math>\theta_1</math>)과 침범각이 달라진다.</li> </ul>	



〈그림 5〉 침범각 산정

간략하게 나타내어 침범각을 산정하였다.

침범각도( $\theta_2$ )를 산정하기 위해 도로 상황을 좌표에 옮겨 원의 방정식과 직선의 방정식의 교점을 이용하여 L1의 직선식을 구하고 이를 통해서 침범각도( $\theta_2 = \theta_1 + \delta$ )를 구할 수 있다. 계산 과정은 다음과 같다.

$$L_1 \Rightarrow Y = aX + b \quad (1)$$

•  $a$  : 기울기,  $b = R_r$

$R_m$ 을 반지름으로 갖는 원의 방정식

$$X^2 + Y^2 = R_m^2 \quad (2)$$

식(1) 직선과 식(2) 원의 교점이 충돌지점

$$X^2 + (aX + b)^2 = R_m^2 \quad (3)$$

기울기  $a$ 는  $\tan\theta_1$ 이고,  $R_r$ 과  $R_m$  값은 곡선반경  $R$ 을 통해서 알 수 있다.

- $R_r = R + \text{차로폭}/2$
- $R_m = R + \text{차로폭} + \text{측대}$

식(3)에서 구한  $X$  값을 이용하여  $Y$  값을 계산하고, 다음 삼각함수를 이용하여  $\delta$  값을 구할 수 있다.

$$\cos(\delta) = \frac{Y}{R_m} \quad (4)$$

$$\delta = \cos^{-1} \frac{Y}{R_m} \quad (5)$$

결국,  $\theta_1$ 은  $30^\circ$ 로 일정할 때, 침범각은 식(6)과 같다.

$$\theta_2 = \theta_1 + \delta \quad (6)$$

- $R$  : 평면곡선반경
- $R_r$  : 차량의 주행노선 곡선반경
- $R_m$  : 중앙분리대 곡선반경
- $\theta_1$  : 이탈각
- $\delta$  : 곡선에서 발생하는 추가적인 침범각
- $\theta_2$  : 침범각 ( $\theta_2 = \theta_1 + \delta$ )
- $L_1$  : 주행차량이 이탈각의 각도로 중앙분리대에 충돌 시 주행노선
- $L_2$  : 주행차량이 직진하여 중앙분리대에 충돌 시 주행 노선

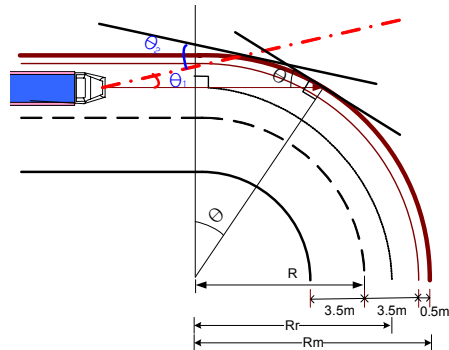
본 장에서는 위의 계산식을 이용하여 1차로로 주행 중

인 차량이 중앙분리대에 충돌 할 때와 2차로로 주행 중인 차량이 중앙분리대에 충돌할 때의 충돌각을 산정한다.

### 1) 1차로로 진행 중 침범

1차로로 주행 중일 때는  $R_r$  값은 곡선반경  $R$  값에 차로폭의 1/2만큼의 값을 더해준 값이 된다. 또한  $R_m$  값은 곡선반경  $R$  값에 차로폭과 측대길이를 더해 준 값이 된다. 위의 조건으로 곡선반경별로 침범각을 구해 보면 <표 6>과 같다.

<표 6>에서  $\delta$ 값은 주행차량이 주행노선에서 이탈각( $\theta_1$ )으로 벗어나서 중앙분리대에 충돌을 할 때 발생하는 추가적인 각도로 침범각 산정시  $\delta$ 값과 이탈각( $\theta_1$ )의 합을 이용한다.



<그림 6> 1차로로 진행 중 침범조건

<표 6> 1차로 진행시 침범각 산정

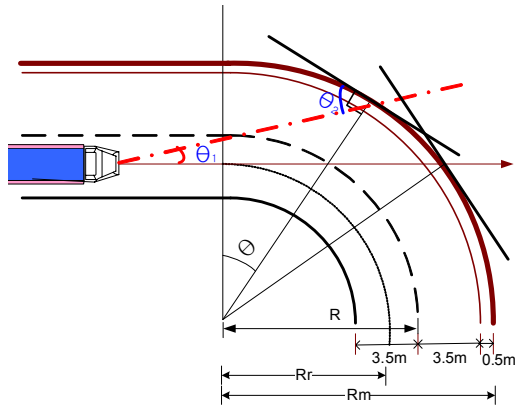
설계 속도 (km/h)	평면 곡선 반경 (m)	주행 반경 (m)	중분대 반경 (m)	이탈각 (°)	$\delta$ (°)	침범각 (°)
60	130	131.75	134	30	1.13549	31.135
70	180	181.75	184	30	0.83093	30.831
80	250	251.75	254	30	0.60411	30.604
90	340	341.75	344	30	0.44718	30.447
100	420	421.75	424	30	0.36329	30.363
110	530	531.75	534	30	0.2888	30.289
120	630	631.75	634	30	0.24342	30.243

### 2) 2차로로 진행 중 침범

2차로로 주행 중일 때는 1차로로 주행 중일 때와  $R_r$  값의 조건이 틀려진다. 1차로로 주행 중일 때의  $R_r$  값은 곡선반경  $R$  값에 차로폭의 1/2만큼의 값을 더해준 값인 반면, 2차로로 주행 중일 때는 곡선반경  $R$  값에 차로폭

의 1/2만큼의 값을 빼준 값이 된다. 위의 조건으로 곡선 반경별로 침범각을 구해 보면 <표 7>과 같다.

원과 직선의 방정식을 통해서 침범시 발생하게 되는 침범각을 알 수 있는데 <표 7>에서 보는 바와 같이 1차로에서와 2차로에서의  $\delta$  값이 차이가 있음을 알 수 있다. 이로 인해 침범각 또한 1차로로 진행시 보다 2차로로 진행시 더 크게 발생한다.



<그림 7> 2차로로 진행 중 침범조건

<표 7> 2차로 진행시 침범각 산정

설계 속도 (km/h)	평면 곡선 반경 (m)	주행 반경 (m)	중분대 반경 (m)	이탈각 (°)	$\delta$ (°)	침범각 (°)
60	130	128.25	134	30	4.38317	34.383
70	180	178.25	184	30	3.24338	33.243
80	250	248.25	254	30	2.37874	32.379
90	340	338.25	344	30	1.77193	31.772
100	420	418.25	424	30	1.44452	31.445
110	530	528.25	534	30	1.15193	31.152
120	630	628.25	634	30	0.97282	30.973

### 3. 중량

#### 1) 현행 충돌 실험에서의 시험 차량 중량

차량방호 안전시설 실물충돌시험 업무편람(건교부, 2001)에서는 방호울타리의 충돌시험에 사용되는 차량의 중량은 강도성능 평가시험용으로 화물차 8,000kg을 표준으로 하고, 특수한 경우 14,000, 25,000 또는 36,000kg의 차량을 사용하며, 탑승자 보호성능 평가 시험용으로는 승용차 1,300kg의 차량을 사용한다.

#### 2) 차량중량 결정

본 연구에서는 충격량 산정 시 필요한 차량의 중량을 건설교통부의 2006년도 차종분류표를 기준으로 중차량 중 5축 카고의 중량인 25톤으로 정하였다.

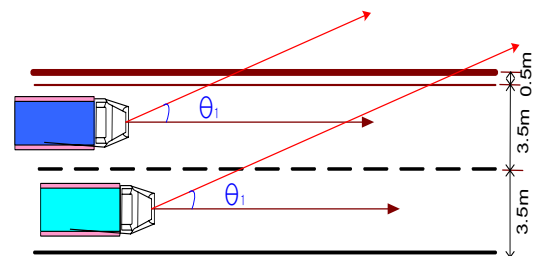
설계기준차량인 세미트레일러의 중량을 기준차량중량으로 설정하려 하였으나 세미트레일러는 종류에 따라 다양한 중량이 있고 도로교 제한 중량인 40톤을 넘는 것도 있어서 기준차량으로 적용하는데 무리가 있을 것으로 사료되어 본 연구에서는 일반적인 대형차량 중 25톤 차량을 기준으로 하였다.

본 연구에서는 차량의 중량을 25톤으로 가정하였지만 향후 차량 중량의 결정시 각 도로의 중차량 혼입률이나 도로환경적인 특성을 고려하여 적절한 중량을 적용함으로써 비용-효율적인 중앙분리대를 설치할 수 있을 것이다.

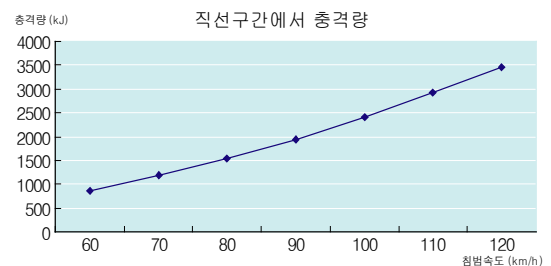
### IV. 중앙분리대 충격량 산정

#### 1. 직선부에서의 충격량

직선구간에서의 충격량은 본 연구에서 적용하는 속도와 충돌각도의 변화가 없기 때문에 <그림 8>에서 보는 바와 같이 간단하게 계산된다. 충격량 산정식에 차량중량과 속도를 대입하면 직선구간에서 발생하게 되는 충격량이 산정되며 침범속도가 클수록 <그림 9>에서처럼 충격량 또한 증가함을 확인할 수 있다.



<그림 8> 직선부에서 충격량 산정 조건



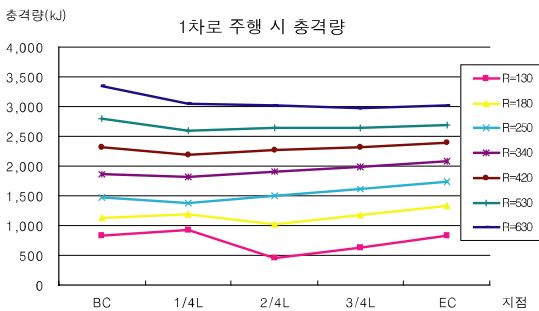
<그림 9> 직선부에서 충격량

## 2. 곡선부에서의 충격량

### 1) 1차로로 주행 시

Ⅲ장에서 산정된 침범각과 차량의 중량을 충격량 산정방식에 대입하여 계산하면 각 지점별 설계속도(평균 곡선반경)에 따라서 충격량이 산정된다.

〈그림 10〉에서 알 수 있듯이 곡선반경이 클수록 충격량은 크게 나타나는 경향이 있는데 이는 곡선반경이 크면 적용한 주행속도 또한 크게 나타나기 때문이다. 또한 지점별로 봤을 때 곡선 시점부(BC)에서 전반적으로 큰 충격량이 나타나고, 곡선부 내에서는 충격량이 낮게 나타나고 있는데, 이는 곡선부내에서 속도가 감소하고 충격량 산정시 침범각이 약간 커더라도 속도에 영향을 더욱 많이 받아 충격량이 줄어드는 것으로 판단된다.

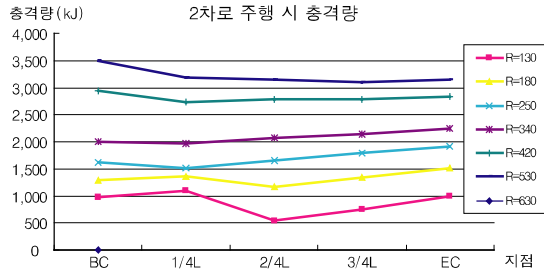


〈그림 10〉 1차로 주행 시 충격량도

### 2) 2차로로 주행 시

1차로로 주행시 발생하는 충격량보다 2차로로 주행 중 발생하는 충격량이 전반적으로 크게 나타남을 알 수

있는데, 이는 도로 기하구조상 1차로 보다 2차로에서 침범할 때 더욱 큰 침범각도가 발생하기 때문이다.



〈그림 11〉 2차로 주행 시 충격량도

## V. 중앙분리대 설계 기준 제시

### 1. 직선부와 곡선부에서의 충격량 비교

〈표 8〉은 직선부에서 발생하는 충격량과 곡선부에서 발생하는 충격량을 비교한 것이다. 2차로로 주행 중 충돌하게 되는 경우는 대부분이 직선부에 비해 높은 충격량이 발생하는 것으로 나타났다. 80km/h의 속도로 주행하는 경우 직선부는 1,543.21m이며, 곡선부는 1차로의 경우 최고 1,732.55m곡선부 2차로의 경우 최고 1,916.97m까지 나타나고 있다. 이는 곡선부가 더욱 취약함을 나타낸다.

### 2. 충격량을 고려한 중앙분리대 설계기준

본 연구를 통해서 곡선부내에서 각 지점별로 충격량이 다르게 발생함을 알 수 있다. 하지만 실제로 곡선부내에서 충격량이 변하는 구간마다 중앙분리대의 형상을 바

〈표 8〉 직선부와 곡선부에서의 충격량 비교

속도(km/h)		60	70	80	90	100	110	120
직선부(m)		868.06	1,181.52	1,543.21	1,953.13	2,411.27	2,917.63	3,472.22
곡선부 1차로	BC	820.84	1,120.00	1,465.66	1,859.60	2,305.88	2,799.03	3,342.61
	1/4L	923.37	1,187.00	1,373.00	1,818.20	2,191.48	2,598.36	3,043.61
	2/4L	458.13	1,011.90	1,498.77	1,911.03	2,273.10	2,643.50	3,015.29
	3/4L	623.18	1,164.91	1,615.95	1,988.82	2,311.61	2,637.90	2,963.91
	EC	827.84	1,324.65	1,732.55	2,076.32	2,383.28	2,695.19	3,009.86
곡선부 2차로	BC	979.14	1,281.42	1,621.67	2,007.72	2,455.97	2,944.62	3,489.62
	1/4L	1,101.44	1,358.08	1,519.15	1,963.02	2,334.13	2,733.51	3,177.47
	2/4L	546.48	1,157.74	1,658.30	2,063.25	2,421.06	2,780.99	3,147.91
	3/4L	743.37	1,332.80	1,787.96	2,147.24	2,462.07	2,775.10	3,094.26
	EC	987.49	1,515.56	1,916.97	2,241.70	2,538.41	2,835.38	3,142.24

주 : 음영부분은 직선부보다 큰 충격량



꾸거나 설계를 다르게 한다면 비용-효율적이지 못할 것이다. 그래서 본 연구에서는 대안적인 방법으로 곡선부 내에서 발생하는 충격량의 최대값으로 그 곡선부의 충격량을 대표하고자 한다.

〈표 9〉는 1차로와 2차로에서의 각각 직선부와 곡선부의 충격량을 설계속도별로 제시하였다.

〈표 9〉 설계속도별 충격량

속도 (km/h)	직선부 (m)	곡선부 1차로(m)	곡선부 2차로(m)
60	868.06	923.37	1,101.44
70	1,181.52	1,324.65	1,358.08
80	1,543.21	1,732.55	1,916.97
90	1,953.13	2,076.32	2,241.70
100	2,411.27	2,383.28	2,538.41
110	2,917.63	2,799.03	2,944.62
120	3,472.22	3,342.61	3,489.62

## VI. 결론 및 향후 연구과제

### 1. 결론

본 연구에서는 충격량 산정을 위하여 주행속도, 침범각, 차량의 중량, 도로상황에 대한 자료가 필요함에 따라, 정준화의 곡선부 속도 예측모형을 이용하여 곡선부에서 운전자의 주행특성을 고려한 주행속도를 산정하였고, Mak의 침범각 분포를 참고하여 이탈각을 적용하였으며, 건설교통부의 차량분류표를 참고하여 차량의 중량을 결정하였다. 그리고 도로 상황을 좌표에 옮겨 원의 방정식과 직선의 방정식과의 관계를 통해 산술적으로 침범각을 산정하였고 이렇게 산정된 주행속도와 침범각을 이용하여 직선부에서와 곡선부에서 발생하는 충격량을 산정하였다.

결과적으로, 곡선부에서와 직선부에서의 충격량은 다르게 나타남을 알 수 있었다. 특히, 차로수가 많아짐에 따라 곡선부에서 충격량이 더 높게 나타나는 경향이 있음을 알게 되었다. 곡선부에서는 중앙분리대의 강도가 취약하므로 강도기준을 강화해야 하고, 재료적인 측면을 고려하여 충격량 흡수장치 등 곡선부의 안전을 향상시킬 수 있는 연구 개발이 필요할 것으로 판단된다.

### 2. 향후 연구과제

본 연구에서 산정한 중앙분리대 충격량을 향후 중앙

분리대 방호울타리 설계 시 적절한 강도기준으로 적용할 수 있을 것이고, 이에 맞는 단면의 형상 및 재료 등에 관한 연구가 계속되어야 할 것이며, 운전자보호성능에 대한 연구도 추가로 진행되어야 할 것이다.

그리고 향후 운전자의 시각고정점과 주시각도 및 야간을 포함한 다양한 사항을 고려한 충격량 산정이 필요할 것으로 판단된다.

## 참고문헌

1. 강남원(2006), "덧씌우기형 콘크리트 중앙분리대 성능시험", 한국도로공사
2. 경찰청(2006), "교통사고통계".
3. 건설교통부(1997), "도로안전시설 설치 및 관리지침-방호울타리편".
4. 건설교통부(1998), "도로안전시설 설치 및 관리지침-중앙분리대 및 충격흡수시설편".
5. 건설교통부(1999), "도로안전시설 설치 및 관리지침-교량용방호울타리편".
6. 건설교통부(2001), "도로안전시설 설치 및 관리지침-차량방호 안전시설편".
7. 건설교통부(2000), "도로설계편람".
8. 과학기술(2000), "도로구조에 관한 국내·외 설계기준".
9. 건설교통부(2001), "차량방호 안전시설 실물충돌 실험 업무 편람".
10. 대한토목학회(2000), "도로의 구조·시설 기준에 관한 규칙 해설 및 지침".
11. 박제진(2003), "비용-효율적인 중앙분리대 설치여부 판단기준 개발에 관한 연구", 전남대학교 박사논문.
12. 이기덕(1999), "컴퓨터 시뮬레이션에 의한 자동차 방호시스템의 안전성 평가", 전남대학교 박사논문.
13. 정준화(2001), "주행속도를 이용한 도로의 평면선형 안전성 평가 모형 개발", 서울대학교 박사논문.
14. 최재성(1998), "도로선형에 대한 설계일관성 평가 모형의 개발", 대한교통학회지, 제6권 제4호, 대한교통학회, pp.195~211.
15. 하태준·박제진(2001), "중앙선침범사고 예측모델의 개발에 관한 연구", 대한교통학회지, 제19권 제5호, 대한교통학회, pp.109~117.

16. 하태준·김성호·박제진(2002), “지방부 2차로 도로의 중앙선침범 예방시설물 설치기준 개발에 관한 연구”, 대한교통학회지, 제20권 제7호, 대한교통학회, pp.59~67.
17. 하태준·박제진(2004), “도로설계공학”, 전남대학교출판부.
18. 한국건설기술연구원(2006), “교통량조사 차종분류 가이드”, 건설교통부.
19. AASHTO(1996), “Roadside Design Guide”, American Association of State Highway and Transportation Officials.
20. AASHTO(2001), “A Police on Geometric Design of Highways and Streets”.
21. Fitzpatrick, K. et al(2000), “Speed Prediction for two-Lane Rural Highways”, FHWA-RD-99-171, Federal Highway Administration.
22. Gibreel et al.(2001), “Prediction of Operating Speed on Three-Dimensional Highway Alignments” J. Transportation Eng., Volume 127, Issue 1, pp.21~30.
23. Islam, M.N.(1994), “Evaluation of Deisgn Cons-istency of Two-Lane Rural Highways”, ITE Journal.
24. King K. Mak(1986), “Real-World Impact Conditions for Run-off-the-road Accidents”, TRR 1065, National Research Council.
25. R.A. Krammes(1995), “Horizontal Alignment Design Consistency for Rural Two-Lane Highways”, RD-94-034, FHWA.

✉ 주 작 성 자 : 박제진

✉ 교 신 저 자 : 박제진

✉ 논문투고일 : 2007. 11. 10

✉ 논문심사일 : 2008. 2. 3 (1차)

2008. 3. 18 (2차)

2008. 4. 9 (3차)

✉ 심사판정일 : 2008. 4. 9

✉ 반론접수기한 : 2008. 8. 31

✉ 3인 익명 심사필

✉ 1인 abstract 교정필