

차량 통신 네트워크(VANET) 표준화 동향

이상우* · 조한벽** · 오현서*** · 곽동용****

1. 서 론

최근 무선 통신 기술의 발전과 IT융합의 추세에 맞춰 전세계적으로 차량에 IT통신기술을 적용한 차량 통신 기술을 이용한 ITS 및 차량안전 서비스 제공 등에 관한 연구가 활발하게 진행되고 있다. 차량 통신은 크게 차량간 통신(V2V, Vehicle to Vehicle)과 차량-기지국간 통신(V2I, Vehicle to Infrastructure)으로 구분된다. V2V 통신은 인프라의 도움 없이 차량들이 자체적인 네트워크를 구성하여 통신하는 방식으로 충돌 방지 및 경고 메시지 전송과 같은 안전 서비스 제공에 사용되며 V2I 통신은 인터넷, 디지털 맵 및 멀티미디어 다운로드 등 비안전 서비스 제공에 사용될 것으로 기대된다. 이러한 서비스를 제공하기 위한 차량 통신은 기존의 MANET(Mobile Ad-hoc

NETwork)과는 달리 고속의 이동환경과 이동에 따른 네트워크 토폴로지의 변화를 고려한 무선 통신 기술이 요구된다.

미국 DOT(Department of Transportation)에서는 VII(Vehicle Infrastructure Integration) 프로젝트를 추진하여 국가차원의 교통정보와 차량 안전 서비스를 제공하려고 한다. VII 프로젝트에서는 V2V, V2I 통신을 지원하는 통신 시스템 구조, 시스템 엔지니어링, 단말 플랫폼, 위치정보, 네트워크 보안, 시스템 개발 및 시험을 수행하고 있으며 BMW, DCX, 포드, 혼다, 니산, 텔코디아가 참여하고 있다.

EU(European Union)는 2005년부터 i2020 “Intelligent Car Initiative”라는 슬로건하에 보다 안전하고 지능화되며 고품질의 이동성을 제공하겠다는 비전을 제시하고 있다. i2020 비전을 실

※ 교신저자(Corresponding Author) : 이상우, 주소 : 대전광역시 유성구 가정로 138번지 한국전자통신연구원(305-700), 전화 : 042)860-6114, E-mail : swlee@etri.re.kr

* 한국전자통신연구원 텔레매틱스연구부

** 한국전자통신연구원 텔레매틱스연구부 (E-mail : hbcho@etri.re.kr)

*** 한국전자통신연구원 텔레매틱스연구부 (E-mail : hsoh5@etri.re.kr)

**** 한국전자통신연구원 텔레매틱스연구부 (E-mail : dykwak@etri.re.kr)

※ 본 연구는 지식경제부 및 정보통신연구진흥원의 IT핵심원천기술개발사업의 일환으로 수행되었음[2007-F-039-01, VMC기술개발]

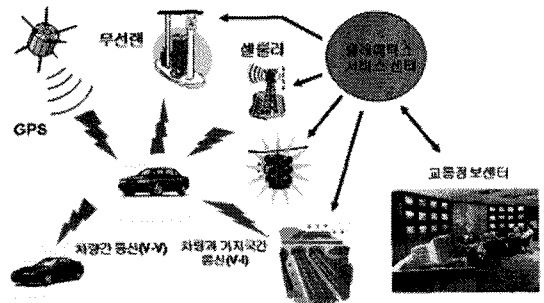


그림 1. VII 시스템 개념도

현하기 위해 e-Safety 포럼이 구성되었으며 150여개 업체가 참여하여 도로맵, 통신기술, 국제협력, 서비스 연구 등 7개의 워킹그룹으로 나뉘어 활동하고 있다. 고속 이동 환경에서 차량 안전 시스템, 교통 관리 및 안전 시스템과 Cooperative 시스템을 연구하고 있다.

C2C-CC 콘소시엄은 미국에서 추진하고 있는 WAVE(Wireless Access in Vehicular Environments) 기술을 적용하여 차량 안전과 교통에 활용을 추진하고 있으며, 이 콘소시엄에는 Audi, BMW, Volkswagen, Renault, Fiat 가 참여하고 있다.

일본에서는 DSRC(Dedicated Short Range Communication) 통신을 이용한 ETC(Electronic Toll Collection) 서비스가 전국적으로 확산되어 있으므로 DSRC 통신 인프라를 기반으로 교통정보와 차량 안전 서비스를 지원하는 연구를 추진하였다. 2007년도에 일본에서 시연한 Smart Way 프로젝트에서는 DSRC 통신을 이용하여 ETC, 교통정보, 차량간 충돌 경고 서비스를 제공하는 기술을 개발하였다. 또한 DSRC 통신은 통달거리가 제한되어 있으므로 셀룰러, 무선랜과 연동되어 차량에서 인터넷 서비스를 제공하는 Internet ITS(Intelligent Transport Systems) 기술을 개

발하였다[1].

국내에서는 한국전자통신연구원을 중심으로 2007년도부터 VMC(Vehicle Multihop Communication)기술을 연구하고 있다. VMC 기술은 WAVE 규격을 준용하여 차량간 통신과 차량과 인프라 통신을 지원하는 핵심기술 확보를 목표로 하고 있다. 주요 핵심기술로써 고속이동환경에서의 OFDM(Orthogonal Frequency Division Multiplexing) 모뎀 기술, Low latency와 많은 사용자 환경을 지원 하는 CSMA/TDMA Hybrid MAC 기술, 차량간 멀티홉을 지원하는 멀티홉 라우팅 기술, 차량 단말 플랫폼 기술 및 차량 안전 서비스와 컨버전스 서비스 기술을 포함하고 있다.

2. CALM 표준화 동향

ISO(International Organization for Standardization)의 TC 204는 ITS 분야의 표준화를 선도하고 있으며 특히 WG 16은 CALM (Communications Access for Land Mobiles)이라는 이름으로 ITS 기반 표준 개발을 위해 매우 활발한 활동을 진행중에 있다. 이러한 표준들은 CVIS와 같은 여러 프로젝트를 통해 적용 및 검증되고 있다. 2007년 ETSI는 유럽의 프로파일 표준을 만들기 위해 TC ITS를 만들었으며 ISO TC204의 WG16과 긴밀한 협조관계에 있다.

CALM은 새로운 무선 기술을 개발하는데 목적이 있는 것이 아니고 기존의 GPRS(general packet radio services)와 같은 기술과 차량에 최적화된 무선랜 기술을 결합하기 위해 시작되었다. 즉, 차량에 최적화된 무선LAN 기술과 GPRS 그리고 셀룰러 통신 등을 결합한 최초의 개방형 방식이다. CALM 시스템은 통신방식에 따라 영향을 받지 않는 투명한 연속통신을 사용자에게 제공

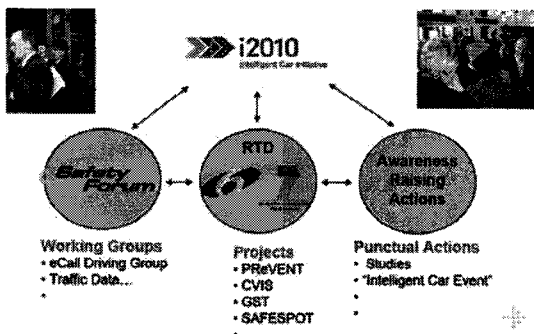


그림 2. EU i2020 추진체계

함을 목적으로 한다[2].

ISO TC204 WG16은 다음과 같은 7개의 서브그룹으로 구성되어 있다. 각 서브그룹에서는 기술되어 있는 해당 기술 분야의 표준화를 추진한다[3].

- SWG 16.0 : Architecture
- SWG 16.1 : Media
- SWG 16.2 : Networking
- SWG 16.3 : Probe Data
- SWG 16.4 : Application Management
- SWG 16.5 : Emergency Communications
- SWG 16.6 : CALM ad-hoc subsystem
- SWG 16.7 : Security

OSI 계층과 연계하여 CALM표준의 기본원칙은 다음과 같다.

- CALM 표준은 OSI 모델의 모든 계층에 대하여 개방형 인터페이스를 규정하는 역할을 주요 영역으로 한다.
- CALM 표준은 인터페이스 프로토콜의 필수적인 부분을 제외하고는 구현과 관련된 특성을 기술하지 않는다.

이 두 가지 원칙에 근거하여 CALM 표준을 제정하고 있으며 차량의 이동환경에서 다양한 통신 링크를 활용한다. 그림 3은 CALM에서 사용가능한 미디어를 나타내고 있다.

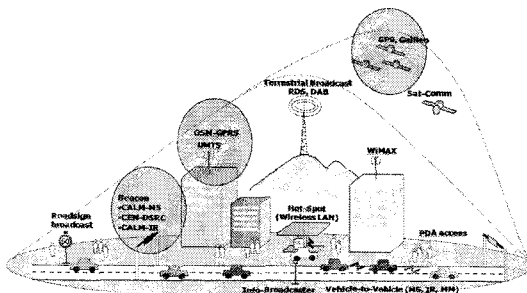


그림 3. CALM 통신

2.1 CALM서비스

CALM 시스템을 사용하는 서비스는 통신망 서비스, 통신 서비스 그리고 사용자 서비스의 3가지로 구분할 수 있고, 관련 내용은 다음과 같다.

- 통신망 서비스는 사설/공중통신 사업자가 제공하는 통신망의 접속을 제공한다. 개별 통신망 서비스의 사용과 관련된 내용은 ISO 25111과 관련 특정 CALM 미디어 표준에서 기술하고 있다.
- 통신 서비스는 http 또는 ftp와 같이 OSI 응용 계층에서 제공되는 서비스 또는 애플리케이션을 가리킨다.
- 사용자 서비스는 사용자의 서비스 이용자 엔티티(entity)를 이용하여 서비스 제공자의 서비스 엔티티에 접속하기 위하여 사용자의 통신 시스템의 사용이 가능하도록 하는 서비스 또는 애플리케이션을 가리킨다. 이 서비스는 서버-클라이언트 구조로 동작하는데, 사용자 서비스의 제공자는 서버로 사용자 서비스의 사용자는 클라이언트로 동작한다.

2.2 CALM과 OSI model

CALM 통신의 전반적인 구조는 단순화된 관점에서 OSI 모델과 간결하게 연결시킬 수 있으며 다음의 4가지 블록으로 구성된다.

- 세션, 프리젠테이션 및 응용 : OSI 5-7 계층으로 사용자 애플리케이션에 대한 애플리케이션 프로그래밍 인터페이스(APIs)를 포함한다.
- 네트워크 및 전송 : OSI 3-4 계층으로 여러 접속 가능한 미디어에 애플리케이션 및 서비스를 바인딩을 담당한다.
- 물리 및 링크 : OSI 1-2 계층으로 일부의

CALM 미디어 및 일부의 외부 미디어를 규정한다.

- 관리기능은 통신 프로토콜 스택의 외부에 위치한다. 관리기능의 목적은 통신초기화 및 미디어와 서비스/어플리케이션 간의 연결 링크 해지와 관련된 제어기능을 수행한다.

이 4개의 블록은 모든 CALM 연동 시스템에서 보여진다.

그림 4는 서비스 접속 점(SAPs)을 포함한 일반적인 OSI 구조를 나타낸다. 각 SAP은, 이 구조상에서 하나의 블록이 다른 블록에 서비스를 제공하는, 블럭간 인터페이스를 제공하며 여러 가지 형태의 SAP이 존재한다.

- A-SAP 은 CALM 관리부(management)가 OSI 계층5 부터 7까지의 연동하도록 하는 관리 SAP이다.
- C-SAP 은 CALM 네트워크 계층에 통신인 터페이스를 연결시키는 통신 SAP이다.
- M-SAP 은 CALM 관리부에 통신인 터페이스를 연결시키는 관리 SAP이다.
- N-SAP 은 CALM 관리부에 OSI 3-4계층을 연결시키는 관리 SAP이다.

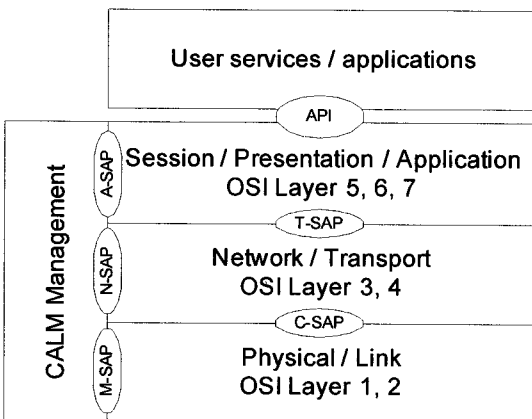


그림 4. SAPs, API 및 사용자 어플리케이션을 포함한 일반적 OSI 구조

- T-SAP은 CALM 전송 계층을 CALM 상위 (5-7)계층에 통신인터페이스를 연결시키는 통신 SAP이다.

또한 이 구조는 어플리케이션 프로그래밍 인터페이스(APIs)를 포함하는데 API는 통신프로토콜 스택과 사용자 어플리케이션 사이의 인터페이스를 제공한다.

간략히 설명하면, OSI 모델의 5~7계층은 CALM 서비스 계층으로, 계층 3과 4는 CALM 네트워킹 계층으로, 계층 1과 2는 CALM 하위 계층으로 통합된다.

종합적으로 보면 CALM 시스템 구현을 위해서는 다양한 엔티티간의 통신을 제공할 수 있는 CALM 통신 커널 (kernel)이 필요하다. 그림 5는 CALM 통신 커널(CCK)의 개념을 보여 주는데, CALM 라우터 디바이스 혹은 CALM 호스트 디바이스에서 구현될, 어플리케이션 타입에 상관없이 통신에 필요한 최소 기능을 CCK라고 부른다.

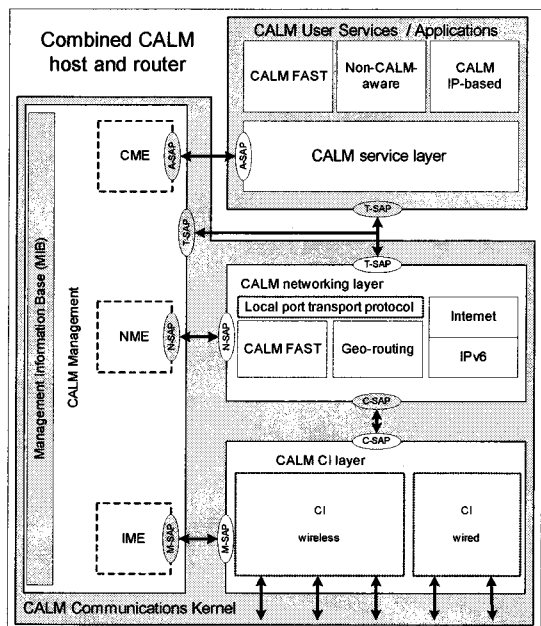


그림 5. CALM 통신 커널

CCK는 CALM 통신 인터페이스를 운용하는데 필요한 최소 기능으로 해석할 수 있다. CCK의 가장 간략화된 구현방식은 그 기능을 유선 CALM LAN 통신 인터페이스를 제공하는 호스트 디바이스에 포함시키는 것이다. 더 복잡한 구현방식은 여러 무선 CALM 통신 인터페이스를 갖춘 CALM 라우터에 그 기능을 포함시키는 것이다. 스테이션 내의 모든 CCK는 유일한 CCK-ID를 가지고 확인되어야 하며, CCK-ID들은 유일하게 CALM 호스트 디바이스와 CALM 라우터 디바이스를 지정(address) 해야 한다. IP 관점에서 CCK는 노드로 동작하지만 IP용어 노드는 CCK의 기능을 충분히 규정하지는 않는다.

그림 5에서 CALM User Services / Applications 블록내의 요소들과 CALM 네트워킹계층 및 CALM CI 계층은 선택사항으로 고려된다. CCK안에 포함된 여러 기능들은 링크 로컬(link-local) IPv6 주소나 SNMP(simple network management protocol)를 통하여 스테이션 관리 목적으로 지정될 수도 있다. 링크-로컬 어드레싱은 무선 링크에서 CALM FAST 혹은 CALM 위치기반 라우팅(geo-routing) 만 사용하는 스테이션들로 구성된 무선통신에서 사용하는 네트워킹 프로토콜과 무관하게 스테이션 안에서 유효하다.

이를 토대로 하여 현재까지 정립된 CALM 구조는 다음과 같은 특징을 갖는다.

- 모든 CALM 스테이션은 서비스 제공자와 서비스 이용자로 동시에 작동할 수 있어야 한다.
- 모든 CALM 스테이션은 다수의 서비스 제공자와의 관계를 동시에 유지할 수 있어야 한다. 즉 다수의 서비스를 동시에 받을 수 있어야 한다.
- FAST 모드에서 통신 파라미터에 관한협상은 금지된다. 시스템 동작은 기본값(default

values)으로수행해야 한다. 즉 사전에 정해져 있는 파라미터를 통하여 통신을 수행한다.

- 데이터 전송속도, 전송세기, 등의개별적인(Independent) 파라미터는 프레임 단위(frame by frame basis)로 설정될 수 있다.

2.3 CALM 네트워킹

CALM 네트워크 계층은 프레임을 적절한 기능 블록이나 지정된 프로그램으로 라우팅한다. 또한 CALM 네트워크 계층은 통신을 위하여 연결을 설정하고 있는 다른 기술들로 부터 상부 OSI 상위 계층을 분리시키고 서로 독립적으로 동작하고 있는 다수의 선택적이고 보완적인 네트워크 프로토콜을 지원한다. 3가지의 다른 네트워크 프로토콜이 규정되어 있다.

- IPv6 기반의 프로토콜 기능 (ISO 21210:2007)

IPv6 이동성 지원 프로토콜은 연속적인 세션과 끊김없는 인터넷 서비스를 대상으로 한다

- CALM FAST 프로토콜 기능 (ISO 29281:2007)

CALM non-IP 네트워킹은 극히 짧은 시간에 통신이 수행되어야 하는 시간제약안전 및 최소 지연 어플리케이션과 같은 사용자 어플리케이션에 필요하다.

- Geo-라우팅 프로토콜 기능 (ISO 29281:2007)

위치기반 라우팅(Geo-routing)은 CALM 통신에서 지정한 주소를 갖는 스테이션으로 데이터를 전송하기 위하여 위치정보를 이용하는 네트워크 프로토콜이다.

3. WAVE 표준화 동향

WAVE는 차량에 seamless한 서비스를 제공하기 위한 무선 통신 시스템을 목표로 북미에서

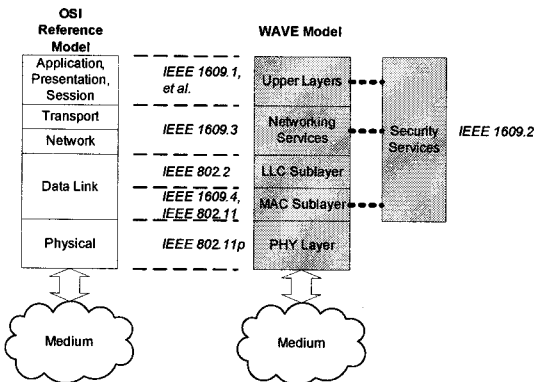


그림 6. WAVE 참조 모델과 OSI 참조 모델과의 관계

진행중인 표준 방식이며 차량간 통신 및 차량-기 지국간 통신을 포함하고 있다.

WAVE 는 기존의 무선랜 표준인 802.11에서 차량 통신 환경을 고려한 MAC/PHY 표준인 802.11p와 상위 프로토콜 계층 표준인 IEEE 1609 를 포함한다. WAVE 모델과 OSI참조 모델과의 관계와 해당 표준은 그림 6과 같다

PHY 계층은 IEEE 802.11p를 이용하고 MAC 계층은 IEEE 802.11p와 IEEE 1609.4를 따른다. 1609.2는 security 서비스 관련 표준을 정의하고 IEEE 1609.3은 네트워킹 서비스인 WSMP(Wave Short Message Protocol)을 정의하고 있다. IEEE 1609.1은 상위 계층인 어플리케이션을 정의하고 있다. IEEE 802.11p는 현재 letter ballot을 통과하여 sponsor ballot을 진행중에 있으며 IEEE 1609 는 현재 trial 표준이다.

3.1 WAVE 주파수 대역 및 할당

1999년 미국 FCC(Federal Communication Commision)는 5.9 GHz 대역에 75MHz를 DSRC 용으로 할당하여 V2V 및 V2I 통신에 사용하도록 하였다. 이 대역은 7개의 10MHz 채널로 구성되며 현재 무선랜이 자유롭게 2.4GHz 나 5GHz 대역을

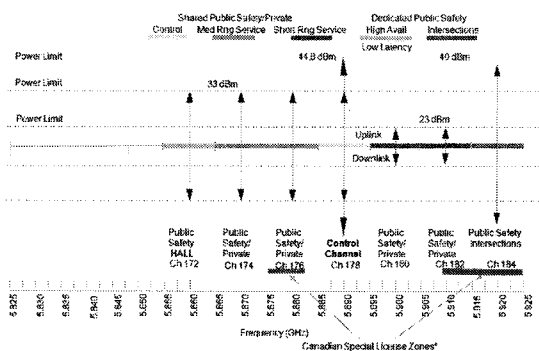


그림 7. WAVE 주파수 할당

사용하는 것과는 달리 허가를 받아 사용하여야 한다. WAVE에서는 7개의 채널을 이용하여 통신을 할 수 있으며 7개의 채널은 하나의 제어 채널(CCH, control channel, ch178)과 4개의 서비스 채널(SCH, service channel, ch174, ch176, ch180, ch182) 및 2개의 예약 채널(ch172, ch184)로 구성된다[4]. 그림 7은 WAVE에서의 주파수 할당을 나타낸 것이다.

3.2 802.11p

802.11p[5]는 기존 802.11의 개정안으로써 차량 이동환경을 고려한 WAVE 모드를 정의하고 있다. 차량통신 환경에서는 통신 시간이 매우 짧은 경우(수백 ms)가 있을 수 있다. 이러한 경우를 고려하여 기존 802.11에 정의되어 있는 authentication과 association 절차를 생략하고 통신을 할 수 있도록 정의하고 있다. 또한 BSS의 member가 아니더라도 서로 통신이 가능하도록 하고 있다. 즉 WAVE 모드로 동작하는 단말들은 BSS 설정 없이 통신이 가능하고 WBSS(WAVE BSS)에서도 통신이 가능하게 된다. WBSS는 WAVE mode로 동작하는 하나의 WAVE service provider와 복수의 WAVE service user로 구성된 station의 집합으로써 infrastructure mode와 ad

hoc 모드와는 달리 authentication과 association 과정이 없으며 joining 과정만 요구된다. 따라서 authentication 및 association과 관련된 프레임은 사용되지 않으며 서비스 개시를 나타내는 관리 프레임(WAVE beacon), RTS, CTS, ACK 및 데이터 프레임만 사용한다. 하나의 WAVE 단말은 WAVE beacon 프레임을 전송하면서 WBSS 및 WAVE 서비스의 개시를 알린다. 즉, WAVE service provider 역할을 한다. WAVE beacon 프레임에는 서비스 제공을 위해 상위 계층에서 필요한 정보를 알려주며, WBSS가 제공하는 서비스, WBSS에 가입하기 위한 정보 등을 제공한다. WAVE 서비스에 가입하고자 하는 단말은 해당 WBSS의 관리 프레임을 수신하기만 하면 통신이 가능하게 되며 해당 서비스를 제공받게 된다. 그림 8은 WAVE 서비스 개시 프로세스를 나타낸다. WAVE BSS initiator(WAVE service provider)는 상위계층에서 요구된 서비스 개시 요청(MLME-ONDEMANDBEACON.request)을 받아 WAVE beacon 프레임을 전송함으로써 WBSS를 개시하고 제공되는 서비스를 광고(advertisement)한다. WAVE beacon 프레임을 수신한 단말은 이를 상위계층으로 전달하고 이를 수신한 상위계층은 해당 WBSS에 가입하고 서비스를 제공받기 위해 MLME-JOIN.request 프리미티브를 이용한다.

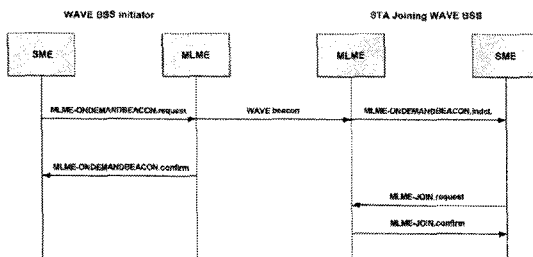


그림 8. WAVE 서비스 개시 프로세스

3.3 IEEE 1609

IEEE 1609.1[6]은 RM(reference manager)로 알려진 WAVE 어플리케이션에 대해 기술한다. 차량에 장착된 OBU(On Board Unit)과 도로변에 설치된 RSE(Roadside Unit)간의 통신을 통해 서비스가 이루어진다. IEEE 1609.2[7]는 WAVE 네트워크와 애플리케이션을 위해 제공하는 security 서비스를 정의하고 있다. 제공되는 서비스는 공개키(public key)를 이용한 encryption 기법과 비익명인증(Non-anonymous Authentication)을 포함한다. IEEE 1609.3[8]은 네트워크 계층 및 전송 계층을 정의하고 있으며 IEEE 1609.4[9]는 multi channel operation에 대해서 정의하고 있다. WAVE는 7개의 채널을 이용하여 단말 간의 통신이 이루어질 수 있다. 하나의 트랜시버(transceiver)를 사용하는 단말은 동시에 여러 채널에 접근할 수 없으며 따라서 정해진 시간에 특정 채널을 이용하여야 한다. 이러한 동작은 channel coordination을 통해 수행된다. 그림 9는 channel coordination 기능이 있는 MAC 구조를 나타낸다. LLC 계층으로부터 전달된 프레임은 전송될 채널을 결정하는 channel routing을 거치게 된다.

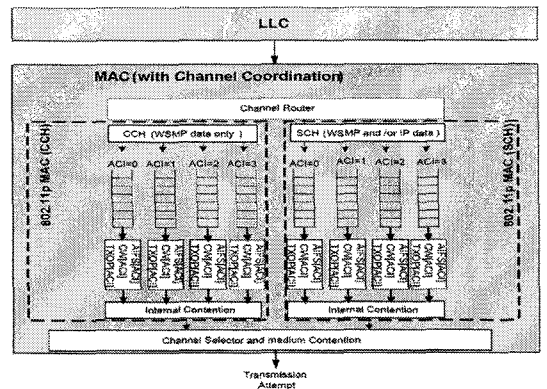


그림 9. channel coordination 기능이 있는 MAC 구조

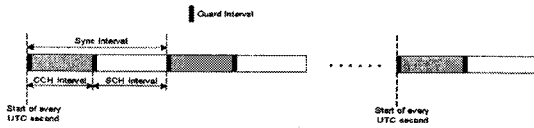


그림 10. sync interval

각 채널 별로 IEEE 802.11p에 정의된 MAC이 존재하며 채널 별로 내부적인 경쟁을 거치게 된다.

그림 10은 multi channel operation시 필요한 동기를 나타내고 있다. 각각의 단말은 제어 채널 구간(CCH interval)과 서비스 채널 구간(SCH interval)을 번갈아 가면서 통신을 하여야 한다. 이 경우 각 단말간 동기가 정확히 이루어져야 안정적인 통신을 할 수 있게 된다. sync interval은 CCH interval과 SCH interval 및 guard interval로 구성되며 기본값은 설정가능하다.

4. 국내 표준화 동향

이러한 국제 표준화 추세에 부응하여 국내에서도 차량통신기술 표준화를 추진하고 있다. TTA (Telecommunication Technology Association, 한국정보통신기술협회) PG310 텔레매틱스/ITS 프로젝트 그룹 산하 차량간통신실무반(WG3104)에서는 차량간 통신 규격의 표준 개발을 진행중에 있다. 2007년부터 시작된 표준 작업은 차량간 통신 요구사항(TTAK.KO-06.0175) 및 차량간 통신 시스템에 대한 표준 작업을 수행하였다. 차량간 통신 요구사항에서는 차량간 통신 서비스 및 이에 대한 요구사항을 기술하고 있다. 또한 차량간 통신 시스템의 개요와 요구사항을 기술하고 있다. 차량간 통신 시스템에서는 시스템 구조를 정의하고 시스템을 구성하는 각 계층에 대한 정의를 기술하고 있다. 2008년부터는 차량간 통신 MAC/

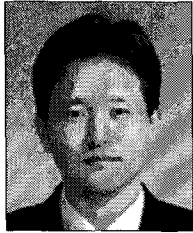
PHY 기술에 대한 표준 작업을 진행중에 있다.

5. 결 론

본고에서는 차량통신의 기술 개발 동향과 표준화 동향을 살펴보았다. 선진국을 중심으로 차량통신을 이용하여 운전자 및 탑승자의 안전성을 높이고 다양한 엔터테인먼트를 제공하기 위한 프로젝트들이 진행 중에 있다. 이러한 프로젝트의 결과물들이 하나둘씩 발표되고 있으며 차량통신의 표준화 작업도 많은 진전을 이루고 있다. 차량통신은 자동차와 IT의 융합 관점에서 중요한 의미를 가지며 ITS 분야가 한걸음 더 진보하는데 큰 역할을 할 것으로 기대된다.

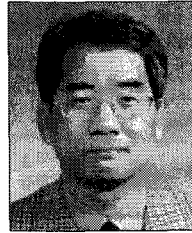
참 고 문 헌

- [1] 오현서, 조한벽, 최혜옥, “차량통신기술동향”, 연구진흥원 주간기술동향포커스, 2007년 9월호.
- [2] CALM Handbook v2, ISO
- [3] <http://www.calm.hu>
- [4] D. Jiang, L. Delgrossi, “IEEE 802.11p: Towards an International Standard for Wireless Access in Vehicular Environments,” Proc. IEEE VTC- Spring, May 2008
- [5] “IEEE P802.11p/D4.0, Draft Amendment for Wireless Access in Vehicular Environments (WAVE),” March 2008
- [6] “IEEE 1609.1-2006 Resource Manager Services” 2006
- [7] “IEEE 1609.2-2006 Security Services for Applications and Management Messages” 2006
- [8] “IEEE 1609.3-2006 Networking Services” 2006
- [9] “IEEE 1609.4-2006 Multi-channel Operation” 2006



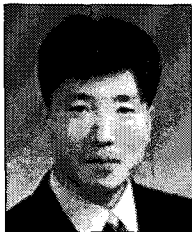
이 상 우

- 1994년 광주대학교 전자통신공학과(공학사)
- 1996년 광주대학교 대학원 전자통신공학과(공학석사)
- 1996년~2000년 대우전자
- 2000년~현재 한국전자통신연구원
- 관심분야 : 차량통신시스템, SoC 설계, ITS



오 현 서

- 1982년 숭실대학교 전자공학과 졸업(공학사)
- 1985년 연세대학교 전자공학과 졸업(공학석사)
- 1998년 연세대학교 전자공학과 졸업(공학박사)
- 1982년~현재 한국전자통신연구원
- 관심분야 : 이동통신, ITS, 텔레매틱스, USN 통신



조 한 벽

- 1981년 아주대학교 산업공학과(공학사)
- 1983년 한양대학교 대학원 산업공학과(공학석사)
- 1992년 한양대학교 대학원 산업공학과(공학박사)
- 1984년~현재 한국전자통신연구원
- 관심분야 : 지능형교통시스템, 텔레매틱스, 차량간 통신시스템 개발, 차량통신 표준화



곽 동 용

- 1983년 동국대학교 전자계산학과(공학사)
- 1985년 동국대학교 전산학과(공학석사)
- 2004년 한국정보통신대학 정보통신공학과(공학박사)
- 1985년~현재 한국전자통신연구원
- 관심분야 : 차량통신시스템, 텔레매틱스, ITS