

부모의 양육행동과 또래관계가 청소년 자아개념에 미치는 영향

The Effects of Parenting Behavior and Peer Relationships on Adolescent Self-Concept Development

세종사이버대학교 아동보육복지학과
전임강사 이 사 라
세종사이버대학교 사회복지행정학과
조 교 수 오 윤 진

School of Social Welfare/Child Welfare & Educare, Sejong Cyber University

Full Time Instructor : Sarah Lee

School of Social Welfare/Social Welfare Administration, Sejong Cyber University

Assistant Professor : Yunjin Oh

◀ 목 차 ▶

- | | |
|-----------|-------------|
| I. 서론 | IV. 결과 및 논의 |
| II. 연구방법 | 참고문헌 |
| III. 연구결과 | |

<Abstract>

The purpose of this study was to investigate how parenting and peer relationships influence the development of adolescent self-concept by using Structural Equation Modeling(SEM). The subjects were 198 first graders (94 male and 104 female) from four high schools within the Seoul area. Descriptive and comparative statistical analysis was conducted with SPSS (Version10.0), while AMOS (Version 4.0) was used to assess structural equation modelling of parenting, peer relationship and the self- concept. Results showed that, in terms of correlation, more positive parenting behaviors induced more positive self-concept. In addition, better peer relationships demonstrated more positive self- concept. Regression analysis showed that peer relationships explained the variance in adolescents' self- concept more effectively than parenting behavior. This was confirmed by the SEM.

주제어(Key Words) : 자아개념(self-concept), 부모의 양육행동(parenting behavior), 또래관계(peer relationship)

I. 서론

일반적으로 자아개념이란 자아에 대한 지각들의 조직된 형태이며, 그 구성요소로는 자신의 특성과 능력에 대한 지각, 자아와 관계된 타인이나 환경에 대한 지각, 경험 및 대상과 연합되어 지각된 가치의 성질, 그리고 긍정적 또는 부정적인 속성으로 지각된 목표나 이상으로 정의된다(Rogers, 1951). 자아개념은 실존하는 어떤 것이 아니라 인간행동의 현상을 설명하고 관찰된 행동을 체계화하기 위한 심리구조로서 인간의 행동으로부터 유추해낸 하나의 과정이며 직접 볼 수도 측정할 수도 없는 개념이다. 이러한 자아개념은 오랜 시간동안 연구자들의 주 관심사가 되어왔으며 동시에 많은 연구가 이루어져 왔다.

자아개념에 대한 이론을 설명하는 학자들은, 사회적 거울에 의해 이미지로 만들어지기 때문에 자아개념은 생애 과정을 통해 사회적 상호작용이나 변화를 경험함으로써 형성된다고 보는데(Cooley, 1920; Mead, 1934), 즉, 자아개념은 기질적 특성처럼 유전적으로 가지고 태어난 특성이기보다는 개인에 영향을 미치는 환경적 요인에 의해 형성된다고 볼 수 있다. 모든 사회에서, 아동의 양육과 사회적 통제는 반드시 필요하고 이러한 과정은 적절한 사회화과정을 통해 이루어 지는데, 아동을 둘러싼 중요한 환경적 맥락 중에서 부모와 또래는 사회화의 주된 원동력이 된다(Maccoby, 2000). 부모는 아동의 환경에서 가장 의미 있는 타인이라고 가정할 수 있으며, 중요한 타인들이 아동을 어떻게 평가하느냐는 아동의 자아개념발달에 많은 영향을 미치게 된다(송인섭, 1998). 대부분의 성격이론가들과 연구자들은 부모의 역할이 아동에게 자신에 대한 정보를 제공해 주는 원천이 된다는 데 동의한다(Anderson, 1952). 이는 중요한 타인인 부모가 아동을 어떻게 평가하느냐는 아동의 자아개념 발달에 많은 영향을 미치는 중요한 역할을 하고 있음을 시사한다. 국내 선행연구들에 의하면, 부모의 관심은 아동의 자아개념에 긍정적인 강화요인으로 작용하고 어머니의 관심 있는 태도와 애정은 아동의 자아개념 발달에 무엇보다 중요하며, 부모의 거부적인 태도와 비일관적인 양육행동은 자아개념과 부정적인 상관관계를 나타내고 있다(조복희, 박혜원, 이사라, 이주연, 박민정, 2005). 청소년과 부모와의 관계를 연구한 결과에 의하면, 의사결정이 지속적이고 협력적이며 모든 가족 구성원의 요구가 존중될 때, 그리고 독단적이지 않고 공정하고 합리적일 때 청소년의 긍정적인 발달과 정적인 상관관계가 있음을 알 수 있다(Steinberg & Silk, 2002; Bigner, 2006). 또한, 부모가 반응적이고 애정적인 양육을 지속적으로 제공한 가족구조에서 성장한 청소년들은 자신의 개인적인 정체감 형성에 긍정적인 반응을 보였다(Clarke & Dawson, 1989). 따라서

부모의 양육행동은 아동기에서부터 청소년기까지 자아개념 발달에서 중요한 영향을 미치는 환경적 변인임을 시사한다.

한편, 청소년기의 주된 발달과업은 자아정체감 형성으로(Erikson, 1963), 자아정체감 형성은 일생을 통해 이루어가야 할 문제이지만 청소년기는 정체감 형성의 결정적 시기로서 정체감 위기를 경험하게 되고 자아정체감 확립을 위해 많은 갈등을 겪게 되는 시기이다(서봉연, 1998). 자아개념에 영향을 미치는 중요한 환경적 변인 중 하나인 또래관계는 청소년 시기에 그 영향력이 커지게 된다. 청소년기는 어떤 특정집단에 소속되는 경험을 통해 정체감 혼미가 주는 불안감을 줄이고자 하는 욕구가 크며, 또래관계는 각종 정보와 놀이문화를 공유하고 사회적 규범을 배우는 학습장으로 중요하며, 자아정체감을 형성해 나가는데 기준집단으로서 중요한 역할을 한다(도현섭, 이희선, 김상희, 최미경, 이사라, 2005). 또한, 청소년 자아개념 발달에 대한 McGuire(1983)의 연구에서, 청소년 이전 시기와 청소년 시기를 비교했을 때 청소년 시기는 가족 보다는 또래나 교사와 같은 가족 이외의 사람들이 더 중요한 역할로 작용하고 있음을 발견하였다(McGuire, 1983). 즉, 이러한 연구결과는 아동에게 영향력 있는 중요한 타인이 부모로부터 교사나 친구들에게로 이동하였음을 시사한다. 청소년 시기의 또래집단은 동일시가 안전하게 이루어 질 수 있는 환경을 제공하는데, 청소년 시기는 가정 내 환경적 맥락에서의 경험보다는 가정 외적인 환경적 맥락에서의 경험이 양적 질적으로 증가하고 이러한 경험은 부모보다는 또래의 영향에 더욱 민감하도록 만드는 원동력이 되며 또래의 영향을 더욱 많이 받게 되고 그들끼리 더욱 닮아가게 된다(Harris, 1998). 따라서, 아동이 성장하여 청소년기에 이르러 가정 이외의 맥락에서 적응하기 위해서는 또래집단으로부터의 지지가 필요하고, 만약 그러한 지지가 없다면 자아개념발달에 부정적인 영향이 있을 수 있다(Bernt, 1979; Piaget, 1977).

이상의 선행연구들은 대부분 청소년기 자아개념발달에 영향을 미치는 환경적 변인으로 부모와 또래가 중요하다고 밝히고 있으나, 이들 변수가 청소년기 자아개념에 어떻게 다르게 영향을 주고 있는지 명확하게 제시한 연구는 거의 찾아보기 어렵기 때문에 이를 규명해볼 필요성이 제기된다. 많은 경우 자아개념에 대한 연구들의 연구대상은 대부분이 아동이고 청소년을 대상으로 한 연구들, 특히 부모와 또래의 영향력을 비교분석한 연구는 상당히 부족한 실정이다.¹⁾

1) 본 연구자가 국회도서관 검색한 결과 2000년 이후 자아개념 발달과 관련된 연구 중 아동에 관련한 연구편수는(학위논문, 학술논문 포함)350 편, 청소년과 관련한 연구편수는 184편이었고, 그 중 자아개념발달에 미치는 부모와 또래의 영향력을 비교분석한 논문은 아동과 청소년 대상 모두 포함하여 총 5편이었다.

〈표 1〉 연구대상자의 사회인구학적 특성

(N = 198)

변인	빈도(%)	변인	빈도(%)
아버지 연령		어머니 연령	
40세 이하	11(5.5)	40세 이하	33(16.5)
41-44세	51(25.5)	41-44세	94(47.0)
45-50세	99(49.5)	45-50세	59(29.5)
51-54세	18(9.0)	51-54세	6(3.0)
55세 이상	8(4.0)	55세 이상	3(1.5)
아버지의 교육 수준		어머니의 교육 수준	
초등학교 중퇴 또는 졸업	6(3.0)	초등학교 중퇴 또는 졸업	7(3.5)
중학교 중퇴 또는 졸업	13(6.5)	중학교 중퇴 또는 졸업	22(11.0)
고등학교 중퇴 또는 졸업	94(47.5)	고등학교 중퇴 또는 졸업	125(62.5)
전문대졸업 또는 대학교 중퇴	7(3.5)	전문대졸업 또는 대학교 중퇴	8(4.0)
대학교 졸업	58(29.0)	대학교 졸업	33(16.5)
대학원 이상	14(7.0)	대학원 이상	4(2.0)
아버지 직업		어머니 직업	
무직	6(3.0)	무직, 가정주부	88(44.0)
노동직	5(2.5)	노동직	7(3.5)
피고용직, 서비스직	16(8.0)	피고용직, 서비스직	37(18.5)
자영업	61(30.5)	자영업	34(17.0)
일반사무직	5(2.5)	일반사무직	5(2.5)
회사원, 교사	51(25.5)	회사원, 교사	11(5.5)
전문직	16(8.0)	전문직	4(2.0)
고위관리직	8(4.0)	고위관리직	2(1.0)
기타	21(10.5)	기타	10(5.0)

특히 우리사회의 대학입시로 인한 교육현실에서 청소년과 그들의 부모가 경험하는 스트레스 수준은 상당히 심각하며 이러한 사회적 분위기는 청소년기 가장 중요한 발달과업인 자아감 형성에 부정적인 영향을 미칠 수 있고 이 시기의 발달과업인 자아정체감 형성이 제대로 이루어지지 않았을 경우 성인기에 이루어야 할 발달과업이 충실히 이행되기 어려울 수 있다. 따라서, 청소년 자아개념에 부모의 양육행동과 또래관계의 두 변수 중 어느 변인이 더 큰 영향을 주고 있는지 밝힐 수 있다면 자아정체감을 형성해 가는 과정에서 청소년기의 부모역할과 또래관계 역할을 보다 명확히 정의할 수 있을 것이고, 청소년기 주된 발달과업인 자아정체감 형성에 긍정적인 영향을 줄 수 있는 정보를 제공함으로써 청소년 개인뿐만 아니라 부모-자녀관계 향상에 기여할 수 있을 것이다.

이에 본 연구는 청소년기에 해당하는 고등학교 1학년에서 재학 중인 학생을 대상으로 부모의 양육행동과 또래관계는 청소년의 자아개념 발달과 어떠한 관계로 나타나며, 부모와 또래변인이 자아개념에 미치는 상대적인 영향력은 어떻게 다르게 나타나는지 파악하는데 목적을 두고 다음과 같은 연구문제를 설정하였다.

연구문제 1. 부모의 양육행동과 또래관계는 청소년 자아개념 발달과 어떤 관계인가?

연구문제 2. 부모의 양육행동과 또래관계가 청소년 자아개념 발달에 미치는 상대적인 영향력은 어떠한가?

II. 연구방법

1. 연구대상

본 연구 대상은 서울시 소재 강남과 강북 각각 두 곳의 고등학교를 선정하여 그곳에 재학 중인 만 16세의 남녀 고등학생 220명을 대상으로 하였다. 이 시기의 청소년을 연구대상으로 선정한 이유는 한국 행동과학연구소의 종단자료에서 자아개념의 발달연구조사에 있어서 청소년기에 해당하는 자료수집을 16세로 하였고(한국행동과학연구소, 1992), 이 시기가 청소년기를 대표하는 연령대라고 예상하였기 때문이다.²⁾ 설문지는 연구자가 각 고등학교에 방문하여 담임선생님의 도움을 받아 배포하였고 일주일 뒤에 방문하여 회수하였다. 설문지 회수 결과 고등학교 1학년 남녀학생 198명, 남학생 94명(47%)과 여학생 104명(52%)이 수집되었다. 총 220부를 배부하여 200부가 회수되었고, 이중 응답의 부적확성으로 인해 제외시킨 두 명을 제외한 나머지 198명이 최종분석에 사용되었다.

이들은 중류층집단으로, 연구대상자의 평균연령은 15.75(표준편차 1.69)세였고, 부모의 교육수준에서 아버지는 고졸 49%, 대졸 30%로 나타났고, 어머니는 고졸 63%, 대졸

2) 본 연구는 비확률표집 방법 중에서 유의표집(purposive sampling)방법을 선택하였다. 이는 모집단에 대한 연구자의 사전지식을 가지고 표집한 것으로 청소년기 자아개념을 대표할 수 있는 집단을 만 16세로 본 한국 행동과학연구소의 sampling방법을 선택한 것이다.

17%로 나타났다. 부모 모두 고등학교 졸업인 경우가 가장 많았고 다음으로 대학교 졸업의 비율이 높게 나타났다. 부모의 직업을 살펴보면, 아버지의 직업은 자영업 32%, 회사원 27%의 순으로 나타났고, 어머니 직업은 주부 44%, 서비스직 19%, 자영업 17% 순의 분포를 나타내었다. 연구대상자의 사회인구학적 특성은 <표 1>과 같다.

2. 측정도구

가. 자아개념

자아개념에 관한 문항은 종단연구 자료 중 16세 자아개념 측정에서 사용된 한국행동과학연구소(1992)의 자아개념 100문항을 사용하였다. 요인분석 결과 6개의 요인에 총 38문항이 포함되었다. 6개 하위요인은 신체적 자아, 도덕적 자아, 가정적 자아, 사회적 자아, 자기수용 및 존중, 자기행동 경향 및 특성으로 확인되었다. 문항 간 상관관계를 살펴본 결과 상관성이 별로 크지 않은 것으로 나타났으므로(.30이하) 주성분 분석과 직각회전을 사용하여 자료를 재 요인화 시켰다. 요인 추출 기준은 먼저 한국행동과학연구소에서 시행한 선행연구의 요인구분을 기반으로 scree plot을 통해 몇 개의 요인으로 구성되는지 예측하였고, 요인부하량이 .35이상인 경우와 문항들을 선택하였으며, 다른 요인의 문항과 상관성이 높은 경우는 해당되는 요인에서 제외시킨 나머지 문항으로 6개의 하위요인을 구성하였다. 신체적 자아에 해당되는 문항으로, '나의 몸은 온통 쭈시고 아프다.', '몸이 늘 거뭇하지 않다.', '나의 몸은 연약한 편이다.' 등이고, 도덕적 자아의 문항에는, '나는 대개 바른 일을 한다고 생각한다.', '나는 예의와 체면을 잘 지키는 사람이다.', '자신의 체면에 손상시키는 일을 하고 있다고는 생각하지 않는다.' 등이다. 가정적 자아의 문항은, '나는 행복한 가정에서 살고 있다.', '나는 우리 집에서 사랑을 받지 못하고 있다.' 등이며, 사회적 자아에 해당되는 문항으로는, '나는 다른 사람들과 잘 어울린다.', '사교적인 면에서 볼 때 나에게 좋은 점이라곤 없다.' 등이고, 자아수용에 관한 문항으로는, '나는 다른 사람들과 좀 더 잘 어울려서 지내야 하겠다.', '나는 다른 사람의 기분이 상하지 않도록 주의해서 행동한다.' 등이며, 마지막으로 자기행동요인에 해당되는 문항으로는, '나는 내가 하고 있는 일이 잘못이라는 것을 알면서도 그것을 고치지 못한다.', '나는 남보다 앞서기 위해서 올바르지 못한 수단을 사용할 때가 가끔 있다.' 등이다. 이에 대한 응답으로 '그런 경우가 거의 없다'에서 '항상 그렇다'의 5점 척도로 점수가 높을수록 긍정적인 자아개념을 나타내도록 문항들을 역코드 하였다. 각 척도의 신뢰도를 살펴보면, 신체적 자아는 .78, 도덕적 자아는 .79, 가정적 자아는 .87, 사회적 자아는 .82, 자기행동 경향 및 특성은 .52, 그리고 자기 수용은 .61로 나타났다.³⁾

나. 부모의 양육행동

부모의 양육행동에 관한 문항은 박영애, 최영희, 박인전, 신민섭(2000)이 제작한 '나의 어머니에 대하여' 질문지를 기반으로 제작된 것으로서 그 내용은 청소년 자녀가 직접 자신의 어머니에 대한 양육행동에 대해 평가할 수 있도록 총 80 문항으로 구성되었다. 박영애 외(2000)의 연구자들은 선행연구에서 총 80문항에 속한 내용을 세 요인으로 분류해 놓았는데, 본 연구에서는 이 세 요인구분을 기준으로, 요인부하량이 높은 문항순서대로 온정-수용(요인1)에 해당하는 7문항, 거부-제재(요인2)에 해당하는 7문항, 허용-방임(요인3)에 해당하는 6문항을 선택하여 총 20문항으로 제작하였고 요인 분석을 통해 자료를 재 요인화 시켰다. 분석에 사용된 20개 문항으로 요인분석을 다시 시행한 결과 요인 부하량이 .45 이상의 문항을 선택하였고 다른 요인과 상관성이 높은 문항을 제외시켰으며 이러한 과정을 통해 최종적으로 사용된 17개 문항, 세 요인을 추출하였다. 온정-수용(요인1)에 해당하는 문항으로, '나와 의견이 서로 다를 때는 내 생각을 먼저 말해 보라고 하신다.', '내가 집에 돌아오면 밖에서 있었던 일들에 대해 함께 이야기하는 것을 좋아하신다' 등이고, 거부-제재(요인2)의 문항은, '내가 하는 것은 무엇이든 좀처럼 마음에 안들어 하신다', '내가 학교에서 잘못을 해서 벌을 받고 오면 그것 때문에 또 혼을 내신다' 등이며, 허용-방임(요인3)의 문항으로는, '내가 하고 싶다고 하면 거의 뭐든지 다 하게 해주신다', '내가 잘못하는 일이 있어도 별로 신경 쓰지 않으신다' 등이다.⁴⁾ 이에 대한 반응은 '아주 비슷하다'에서 '아주 다르다'의 4점 척도로 점수가 낮을수록 온정-수용적이고 거부-제재적이며 허용-방임적임을 뜻한다. 각 척도의 신뢰도를 살펴보면, 온정-수용은 .85, 거부-제재는 .83, 허용-방임은 .61로 나타났다.

다. 또래변인

또래변인에 대한 문항은 Doh와 Falbo(1999)가 제작한 16 문항을 사용하였다. 요인분석결과 4요인으로 나타났는데, 인기도, 리더십, 방해성, 사회성이 각각 4개 문항으로 구분되

3) 신체적 자아에 해당되는 문항은 총 6문항으로 요인부하량 범위는 .545~.727이며, 도덕적 자아에 해당되는 문항은 총 6문항으로 요인부하량 범위는 .470~.686이며, 가정적 자아에 해당되는 문항은 총 9문항으로 요인부하량 범위는 .423~.747이고, 사회적 자아에 해당되는 문항은 8문항으로 요인부하량 범위는 .480~.785이고, 자기행동경향 및 특성에 해당되는 문항은 5문항으로 요인부하량 범위는 .435~.631이며, 자기수용 및 존중에 해당되는 문항은 4문항으로 요인부하량 범위는 .494~.574이다.

4) 온정-수용에 해당되는 문항은 총 7문항으로 요인부하량 범위는 .543~.757이며, 거부-제재에 해당되는 문항은 총 5문항으로 요인부하량 범위는 .568~.736이고, 허용-방임에 해당되는 문항은 총 5문항으로 요인부하량 범위는 .481~.719이다.

〈표 2〉 주요 변인들 간의 상관관계

(N = 198)

	1.	2.	3.	4.	5.	6.	7.	8.	9.	10.	11.	12.	13.
또래관계													
1. 인기도													
2. 리더십	.537**												
3. 방해성	.109	.407											
4. 사회성	-.026	.249**	-.097										
부모의 양육행동													
5. 온정-수용	-.248**	-.176*	.165*	-.206**									
6. 거부-제재	.237**	.048	-.232**	.279**	-.188**								
7. 허용-방임	-.028	.090	-.087	.021	.299**	-.188**							
자아개념													
8. 가정적 자아	.313**	0.65	-.245**	.297**	-.647**	.563**	-.067						
9. 사회적 자아	.579**	.487**	-.149*	.396**	-.208**	.182*	-.067	.260**					
10. 도덕적 자아	.332**	.251**	-.281**	.272**	-.212**	.252**	.031	.342**	.271**				
11. 신체적 자아	.225**	.142*	-.243**	.309**	-.194**	.226**	-.114	.261**	.261**	.206**			
12. 자기행동	.126	.132	-.401**	.162**	-.110	.152*	.104	.253**	.232**	.302**	.139		
13. 자기수용	.128	.040	-.190**	.344**	-.235**	.222**	-.032	.332**	.079	.267**	.096	.065	
N(명)	189	192	192	192	185	189	186	185	187	188	191	188	194
평균	10.88	10.0	98.13	13.60	14.43	20.62	15.94	32.94	23.94	19.81	22.05	19.46	14.16
표준편차	1.97	2.36	2.26	2.48	4.25	4.32	2.89	6.88	5.08	3.89	4.13	3.10	2.82

주. 척도의 방향성

부모의 양육행동 : 점수가 낮을수록 온정-수용적/거부-제재적/허용-방임적

또래관계 : 점수가 높을수록 인기도/리더십/방해성/사회성 높음

자아개념 : 점수가 높을수록 긍정적

*p < .05. **p < .01. ***p < .001

었으나 인기도 요인에서 4번 문항은 문항의 신뢰도를 높이기 위해 삭제하여 최종적으로 15개 문항을 사용하였다. 인기도에 해당하는 문항으로, '나는 친구들이 짝으로 선택될 때가 많다.', '나는 다른 아이들에 비해 친구가 많다.' 등이고, 리더십의 문항은, '나는 여러 아이들 중에서 대표로 뽑힐 때가 많다.', '나는 친구들을 잘 이끌어 나간다' 등이며, 방해성의 문항으로는, '나는 친구들과 놀다가 화를 잘 낸다', '나는 친구들과 놀 때 내 마음대로만 하려고 한다' 등이고, 마지막으로 사회성에 해당하는 문항은, '나는 친구들과 이야기하는 것을 좋아한다', '나는 친구들과 함께 있는 것을 매우 좋아한다' 등이다. 이에 대한 응답은 '거의 그렇지 않다'에서 '매우 그렇다'의 4점 척도로 점수가 높을수록 인기, 리더십, 방해성, 사회성이 높은 것으로 해석할 수 있다. 각 척도의 신뢰도를 살펴보면, 인기도는 .66, 리더십은 .76, 방해성은 .70, 사회성은 .85로 나타났다.⁵⁾

3. 자료분석

수집된 자료에 대해서는 SPSS 10.0을 이용하여 빈도분석, 신뢰도 분석, 상관관계 분석, 요인분석, 회귀분석을 하였고, AMOS 4.0을 사용하여 부모의 양육행동, 또래관계, 자아개념간의 관계에 대한 구조방정식모형을 분석하였다. 자아개념과 또래관계 및 부모의 양육행동 간의 관계를 살펴보기

위해 각 척도 간 요인들의 상관관계분석을 하였다. 그리고 또래와 부모변인 중에 어떤 변수들이 자아개념을 얼마만큼 설명하고 있는지 파악하기 위해 중다회귀분석을 실시하였으며, 자아개념에 영향을 미치는 부모의 양육행동과 또래관계 간 구조적 패턴에 대한 검증용 위해 구조방정식으로 분석하였다. 이는 구조방정식모형을 적용해서 구한 공변량 계수나 회귀계수 값은 측정변수를 바탕으로 구한 계수 값 보다 정확하고, 본 연구자가 만든 이론 모형에 대한 통계적 평가가 가능하기 때문이다(홍세희, 2000).

Ⅲ. 연구결과

1. 부모의 양육행동 및 또래관계와 자아개념간의 관계

부모의 양육행동, 또래관계, 그리고 자아개념간의 관계를 살펴보기 전에 이들 간의 일반적인 경향을 파악하기 위해 상관관계분석을 실시하였다(〈표 2〉 참조).

5) 인기도에 해당하는 문항은 총3문항으로 요인부하량 범위는 .588~.747이고, 리더십에 해당하는 문항은 총4문항으로 요인부하량 범위는 .628~.832이며, 방해성에 해당하는 문항은 총4문항으로 요인부하량 범위는 .520~.803이며, 사회성에 해당하는 문항은 총4문항으로 요인부하량 범위는 .778~.891이다.

〈표 2〉를 보면 부모의 양육행동이 온정적이고 수용적이며, 거부-제재적인 방식과 허용-방임적인 양육방식을 덜 쓰는 경우에 청소년들의 자아개념은 대체적으로 긍정적인 것으로 나타났다. 자아개념의 하위요인들을 통해 좀 더 구체적으로 살펴보면, 부모의 양육행동이 온정적이고 수용적일수록 청소년은 가정적 자아, 사회적 자아, 도덕적 자아, 신체적 자아, 자기수용에서 더 긍정적인 모습을 나타내었고, 부모의 양육행동이 거부-제재, 허용-방임적인 경우 이들 하위개념에서의 자아개념은 부정적인 경향을 나타내었다. 또한, 또래관계의 청소년의 자아개념과의 관계를 살펴보면, 인기가 높고 리더십이 높으며 사회성이 높고 방해성이 낮은 청소년일수록 긍정적인 자아개념을 가지고 있는 경향을 발견할 수 있다. 즉, 인기가 많은 경우에는 가정적 자아, 사회적 자아, 도덕적 자아, 신체적 자아에서 긍정적이었고, 리더십이 높은 경우에는 사회적 자아, 도덕적 자아, 신체적 자아에서 긍정적인 자아개념을 보였다. 방해성(이기적인 행동을 하거나 자기 마음대로 하려는 행동)이 높은 경우에는 자아개념의 전 영역에서 부정적인 경향을 보였으며, 사회성이 높은 경우에는 가정적 자아, 사회적 자아, 도덕적 자아, 신체적 자아, 자기 행동, 자기수용 영역에서 긍정적인 자아개념이 나타났다. 이러한 관계를 종합적으로 살펴보면, 부모의 양육행동이 긍정적이라고 평가될 수 있는 온정적이고 수용적인 양육행동을 경험한 청소년들과, 또래관계에서 원만한 친구사이를 유지하고 있는 청소년들은 자신의 자아개념 또한 긍정적인 경향을 나타내고 있다고 볼 수 있다.

2. 부모의 양육행동과 또래와의 관계가 청소년의 자아개념이 미치는 상대적 영향력
 부모의 양육행동과 또래와의 관계가 청소년의 자아개념

에 미치는 상대적인 영향력을 살펴보기 위해 자아개념 하위 영역인 6개 요인에 대한 독립변인들(부모의 양육 행동, 또래 관계)에서 중다회귀분석을 실시하였다.

〈표 3〉에서 보듯이, '가정적 자아'에 대한 독립변인으로서의 영향을 미치고 있는 요인은 부모의 양육행동 중에서 온정-수용, 거부-제재, 허용-방임 모두가 유의미한 영향을 미치는 것으로 나타났으며 또래관계에서는 방해성 변인이 영향을 미치고 있었다. 이들 중 가정적 자아에 가장 큰 영향을 미치는 변인은 부모의 온정-수용적인 양육행동($\beta = -.55, p < .001$)이었으며, 거부-제재적인 양육행동($\beta = .26, p < .001$)이 다음으로 영향력 있는 변인이었다. 이러한 4개의 독립변인의 설명력은 55%인 것으로 나타났다. 자아개념의 여러 하위요인 중 특히 가정적 자아는 또래관계보다는 부모의 양육행동에 의해 더 많이 설명되고 있음을 알 수 있다. 청소년의 '사회적 자아'에 영향을 미치는 살펴보면, 부모의 양육행동이 설명하는 부분은 나타나지 않는 반면, 또래관계에서는 인기도, 리더십, 사회성이 영향을 주는 것으로 나타났고 이 변인들의 영향력은 47% 였다. 이들 중 사회적 자아에 가장 큰 영향을 미치는 변인은 또래관계에서 인기도($\beta = .41, p < .001$)였다. 결과에서도 나타나듯이 청소년들의 사회적 자아는 또래의 영향력이 매우 크게 미치고 있었고 그 중에서도 또래들 사이에서 인기가 높고 리더십이 있으며 사회성이 높은 경우 긍정적인 사회적 자아를 형성하고 있음을 알 수 있다.

다음으로 '도덕적 자아'에 영향을 미치는 독립변인으로는 또래관계에서의 인기도와 방해성으로 이들의 영향력은 20%로 나타났으며 인기도($\beta = .33, p < .001$), 방해성($\beta = .28, p < .001$)의 순으로 영향을 미치고 있었다. 도덕적 자아요인에도 부모의 양육행동이 미치는 영향은 없는 것으로 나타났다. '신체적 자아'는 또래관계에서 방해성과 사회성 그리고 부모의

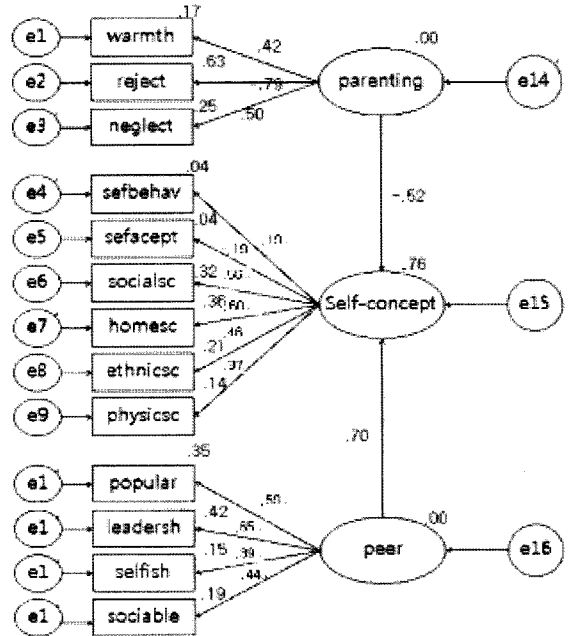
〈표 3〉 부모의 양육행동과 또래와의 관계가 청소년의 자아개념에 미치는 상대적인 영향력

종속 독립	가정적자아 (N = 171) B(β)	사회적자아 (N = 174) B(β)	도덕적자아 (N = 174) B(β)	신체적자아 (N = 179) B(β)	자기수용 (N = 170) B(β)	자기행동 (N = 172) B(β)
부모의 양육행동						
온정-수용	-.915(-.554***)				.108(.250**)	
거부-제재	.412(.262***)			-.203(-.137*)		
허용-방임	.298(.124*)					
또래관계						
인기도		1.051(.409***)	.633(.328***)			.242(.163*)
리더십		.505(.238***)				
방해성	-.504(-.160**)		-.476(-.278***)	-.475(-.251***)		-.488(-.363***)
사회성		.486(.221***)		.484(.266***)		
F	6.754*	16.928**	31.826***	3.468*	28.829***	20.832**
R ²	.55	.47	.20	.16	.06	.17

*p < .05. **p < .01. ***p < .001.

양육행동에서 거부-제재에 의해 16% 변량이 설명되었다. 이들은 사회성($\beta = .27, p < .001$), 방해성($\beta = -.25, p < .001$), 그리고 부모의 양육행동 중 거부-제재($\beta = -.14, p < .05$)의 순서로 영향력을 보여주었다. '자기수용'은 부모의 양육행동에서 온정-수용($\beta = .25, p < 0.1$)요인만이 설명을 해주는 것으로 나타났으며 이에 대한 설명력은 6%였다. 청소년의 자아 개념 중 '자기행동'은 또래에 의해서만 설명되고 있었으며 이에 대한 영향력은 17%로 나타났고, 방해성($\beta = -.36, p < .001$), 인기도($\beta = .16, p < .05$)의 순으로 영향을 나타내었다.

이상에서 살펴본 바와 같이, 청소년 자아개념을 설명해주는 요인들은 부모의 양육행동보다는 또래관계에 의해 더 많이 설명되고 있는 것으로 나타났다. 유의미하게 나타난 결과를 살펴보면, 부모의 양육행동 중에서 온정-수용, 거부-제재, 허용-방임은 가정적 자아에, 거부-제재는 신체적 자아에, 그리고 온정-수용은 자기수용에 영향을 주고 있는 것으로 나타났다. 이에 비해, 또래관계 중에서 인기도는 사회적 자아, 도덕적 자아, 신체적 자아, 자기 행동경향 및 특성에 영향을 주고 있고, 리더십은 사회적 자아에, 방해성은 가정적 자아, 도덕적 자아, 신체적 자아, 자기행동경향 및 특성에, 그리고 사회성은 사회적 자아에 영향을 미치는 것으로 나타났다. 즉, 부모의 양육행동은 자아개념 요인 중에서 가정적 자아, 신체적 자아 및 자기수용 영역에서만 유의미한 결과가 나타난 반면, 또래관계는 자기수용을 제외한 모든 영역의 자아개념에서 유의미한 영향을 미치고 있는 것으로 나타났다. 이 중에서 특히 어느 정도 인기가 많은지(인기도), 그리고 친구들과의 관계에서 자기 멋대로 하려는 특성(방해성)은 자기수용을 제외한 자아개념의 모든 하위요인들에게 유의미한 결과를 나타내었다. 종합하면, 청소년의 자아개념 발달에서는 부모와의 관계가 좋고 또래관계에서도 원만하게 지내는 학생들의 자아개념이 긍정적인 경향으로 나타났다. 이와 더불어 부모와의 관계보다는 또래와의 관계에 더 많은 영향을 받고 있음을 알 수 있었다. 이러한 관계적 측면의 구조적 검증을 위해 고등학교 1학년 198명의 자료로 구조방정식 모형을 세웠다. 또래관계를 측정하고 있는 4개 요인으로 인기도(popularity), 리더십(leadership), 방해성(selfish), 사회성(sociable)으로 나타나었고, 자아개념의 관측요인으로는 자기 행동경향 및 특성(sefbehav), 자기수용 및 존중(sefacept), 사회적 자아(socialsc), 가정적 자아(homesc), 도덕적 자아(ethnisc), 신체적 자아(physicsc)의 6개 요인으로 구성되었다. 부모의 양육행동은 온정-수용적(warmth), 거부-제재(reject), 허용-방임(neglect)의 3개 요인으로 측정되었다. 이들 각각에 대한 요인분석의 과정 및 내용은 앞의 연구방법에서 제시하였다. 각 측정변인들에는 측정오차를 설정해주었고, 각 오차의 계수는 1.0으로 고정시켰으며, 잠



〈그림 1〉 청소년 자아개념과 부모의 양육행동, 또래관계의 구조방정식 결과

〈표 4〉 청소년 자아개념에 대한 구조방정식 모형의 적합도 지수

χ^2	df	TLI	CFI	RMSEA
401.752	66	0.947	0.961	0.096

재변수에 척도를 부여하기 위해 각각의 측정변인들의 요인 계수 중 하나를 1.0으로 고정시켰다. 구조방정식 결과는 〈그림 1〉에 제시되었다.

〈그림 1〉에 나타난 모형의 적합도 지수를 살펴보면, 〈표 4〉에 제시되어있는 바대로 TLI는 0.947, CFI는 0.961, RMSEA는 0.096으로 나타나 본 연구 분석에서 사용된 구조방정식 모형은 적합한 것으로 설명될 수 있다.

〈그림 1〉에서 나타난 분석결과를 살펴보면 내용 면에서는, 부모의 양육행동은 거부적(-.79), 방임(.50), 온정적(.42)의 순으로 영향을 주는 것으로 나타났고, 또래관계에서는 리더십(.65), 인기도(.59), 사회성(.44), 방해성(.39)의 순으로 영향을 미치는 것으로 나타났으며, 자아개념에서는 가정적 자아(.60), 사회적 자아(.56), 도덕적 자아(.46), 신체적 자아(.37), 자기행동(.19), 자기수용(-.19)으로 나타났다. 부모와 또래변인이 청소년 자아개념에 영향을 미치며 설명하고 있는 부분은 전체변량의 76%로 나타났다. 또한, 부모의 양육행동에서 자아개념으로 가는 경로계수치가 .52로 나타났으며 또래관계에서 자아개념으로 가는 경로계수는 .70으로 나타났다. 즉, 부모의 양육행동과 또래관계는 고등학교 1학년 시기의 자아개념 발달을 설명하는 중요한 환경적 변인이며, 이

시기에서는 부모(52)보다는 또래(70)의 영향이 상대적으로 더 크게 작용하고 있는 것을 알 수 있다.

IV. 결론 및 논의

본 연구는 청소년기 자아개념발달에 영향을 주는 부모의 양육행동과 또래관계가 서로 어떤 관계가 있는지 분석하고 청소년 시기에는 부모와 또래변인 중 그 영향이 어떻게 다르게 나타나고 있는지 밝힘으로써 자아개념발달에 영향을 미치는 부모와 또래의 영향을 규명하고자 하였다. 본 연구에서 나타난 주요 결과들을 요약하고 논의해보면 다음과 같다.

첫째, 부모의 양육행동 및 또래관계와 자아개념간의 관계 분석을 위해 사용한 상관관계 분석 결과, 부모의 양육행동이 긍정적인 수록 청소년의 자아개념은 대체로 긍정적인 것으로 나타났다. 이를 구체적으로 살펴보면, 부모의 양육행동이 온정-수용적인 경우 청소년의 가정적 자아, 사회적 자아, 도덕적 자아, 신체적 자아, 자기수용과 긍정적인 상관관계로 나타났고, 부모의 양육행동이 거부-제재인 경우 청소년의 가정적 자아, 사회적 자아, 도덕적 자아, 신체적 자아, 자기행동, 자기수용과 부적인 상관관계로 나타났다. 즉, 부모의 양육행동이 청소년들에게 지지적이고 애정적이면 그들의 자아개념에도 긍정적인 영향을 줄 수 있다고 볼 수 있다. 이러한 결과는 부모와 관계가 좋은 청소년일수록 자아개념이 긍정적이라는 많은 선행연구들(Cohn, Patterson, & Christopoulos, 1991; Ericker, Englund, & Sroufe, 1992; Kern, Klepal, & Cole, 1996; 도현심, 최미경, 1998; 박성연, 도현심, 정승원, 1996)의 결과와 일치한다.

또한, 또래관계와 청소년의 자아개념과의 관계를 살펴보면, 또래관계가 좋을수록 청소년의 자아개념은 긍정적인 것으로 나타났다. 분석한 결과를 살펴보면, 또래사이에서 인기가 높고 리더십이 있고 사회성이 높고 방해성이 낮은 청소년인 경우 긍정적인 자아개념과 정적인 관계가 있는 것으로 나타났다. 인기도가 높은 경우 청소년의 가정적 자아, 사회적 자아, 도덕적 자아, 신체적 자아에서 긍정적 관계가 나타났고, 리더십이 높은 경우에는 사회적 자아, 도덕적 자아, 신체적 자아에서 긍정적인 관계를 보였으며, 사회성이 높은 경우에는 자아개념 전 영역에서 긍정적인 관계를 나타냈다. 이에 비해, 이기적인 행동을 하거나 자기 마음대로 하려는 행동인 방해성이 높은 경우에는 자아개념의 전 영역에서 부정적인 관계로 나타났다. 즉, 친구들 사이에서 인기가 높고 리더십이 있는 원만한 또래관계를 유지하고 있는 청소년들의 자아개념이 높은 것을 볼 때 또래와의 관계는 청소년기 자아개념에 중요한 환경적 변인임을 시사한다. 이러한 결과는 또래집단과 잘 어

울리고 관계가 좋을수록 아동의 자아개념은 긍정적인 것으로 나타난 한국연구결과들(양원경, 1999; 최미경, 2000)과 학교에서 또래와 원만하게 지내지 못하거나 또래에 의해 괴롭힘을 당한 아동일수록 자아개념이 부정적인 것으로 밝혀진 외국의 연구결과들(Bernt, 1979; McGuire, 1983)과도 일치한다.

둘째, 부모의 양육행동과 또래와의 관계가 청소년의 자아개념에 미치는 상대적 영향력에 대한 분석결과 청소년 자아개념을 설명해주는 요인들은 부모의 양육행동보다는 또래관계에 의해 더 많이 설명되고 있는 것으로 나타났다. 분석한 결과를 구체적으로 살펴보면, 부모의 양육행동은 자아개념 요인 중에서 가정적 자아, 신체적 자아 및 자기수용 영역에서만 유의미한 결과가 나타난 반면, 또래관계는 자기수용을 제외한 모든 영역의 자아개념에서 유의미한 영향을 미치고 있는 것으로 나타났다. 이러한 관계적 측면을 구조적으로 검증하기 위해 구조방정식 분석을 한 결과, 부모의 양육행동보다는 또래관계가 청소년기 자아개념에 더 많은 영향을 미치고 있는 것으로 나타났다. 이는 청소년기 동안 자아개념발달에 부모보다는 또래가 더 많은 영향을 주고 있음을 밝힌 연구결과(Fulgini & Eccles, 1993; Kaplan, 1996)와 일치한다. 청소년기에 또래집단에 소속됨으로써 자신의 정체감을 찾아가는 것은 자연스러운 현상이고, 이 시기 또래관계는 자아정체감을 형성해 나가는데 기준집단으로서 중요한 역할을 한다. 연령에 따른 정서적 지원자의 변화를 연구한 결과에 의하면 초등학교 3학년에서 가장 많은 정서적 지원을 해주는 대상은 부모였고 7학년 무렵에 부모와 동일한 정도의 지원적 인물로 지각된 사람은 동성의 친구들로 나타났으나 10학년에서는 친구들이 가장 많은 정서적 지원자로서 나타났다(Furman & Buhrmester, 1992). 본 연구결과 분석에서도 나타났듯이, 청소년 시기는 정서적 지지자로서 많은 역할을 담당하는 대상은 부모보다는 또래집단이 될 수 있다는 의미는 청소년기에는 부모보다는 또래가 자아개념형성에 미치는 중요한 환경적 변인으로 기능한다고 볼 수 있다는 점을 암시한다.

한편, 청소년기의 자아개념 형성에 부모와 또래가 미치는 상대적인 영향력에 대해서는 논쟁의 여지가 있다. 많은 연구에서 부모와 또래가 초기와 중기 아동기 동안 자아개념 발달에 결정적인 영향을 준다고 밝히고 있다(Feiring & Taska, 1996). 부모와 또래관계는 청소년기 전기에 일반적인 자아개념에 영향을 주는 유의미한 예측변인이다(Hattie, 1992). 그런데, 청소년기의 일반적인 자아개념을 형성하는 것에 대한 부모와 또래의 상대적인 영향력에 대해서는 어떤 변수가 더 많은 영향을 주는지 확실하지 않다(Armsden & Greenberg, 1987; Cotterell, 1992; Fulgini & Eccles, 1993). 몇몇 연구에서는 부모와 강한 애착이 형성된 청소년들은 높은 자아개념을 지니고 있는 것으로 나타났다(Armsden & Greenberg,

1987; Blyth & Traegar, 1988; McCormick & Kennedy, 1994; O' Koon, 1997). 이에 반해, 청소년기동안 자아개념발달에 부모보다는 또래가 더 많은 영향을 주는 것으로 나타났다(Kaplan, 1996). 청소년기의 사회화에서 부모와 또래의 역할에 대해서 두 가지 의견이 있다. 하나는 청소년기의 사회화는 부모세대의 문화에 경쟁하는 동시에 자신이 속한 젊은 세대 문화의 가치, 규범, 그리고 부모세대와 구별되는 취향이 지배적임을 강조하는 의견이다(Gecas & Seff, 1990). 다른 하나는, 부모와 또래가 청소년기 사회화 과정에 파트너로서 기능한다는 의견이다. 이 견해는 청소년기 개별화라고 부르는 과정을 부모로부터 또래로 정서적인 애착대상이 점진적으로 전환해 가는 것으로 보는 것이다(Grotevant, 1998). 이 과정에서 청소년은 여전히 자신의 부모와 정서적인 유대관계는 연결되어 있는 채, 좀 더 모험적이고 독립적인 활동을 위해 부모로부터 벗어나 자신의 친구들을 사용하게 된다. 이러한 개별화 단계 동안 부모는 조언자의 역할과 정서적·경제적 지지자로서 여전히 남아있고, 청소년들은 자신의 행동과 자아개념형성에 참조자(reference)로서 부모를 대한다(Hay & Ashman, 2003). 비록 이와 같이 청소년기 자아개념발달에 영향을 미치는 부모와 또래변인에 대한 이견은 있지만 지금까지 이루어진 선행연구들과 본 연구결과를 종합하면 청소년 자아개념발달에 부모와 또래는 중요한 환경적 변인으로 그 기능을 담당하고 있지만 연령이 높아지면서 주된 역할이 부모로부터 또래로 전환되어간다는 점을 시사한다. Harris(1998, 2000)의 집단 사회화이론(group socialization theory)에서는, 부모가 양육하는 가정 내에서 이루어지는 경험 이외의 영역에서 또래집단의 영향력이 크다는 점을 설명하고 있다. 즉, 아동은 또래집단을 모방하고 또래집단과 동일시함으로써 사회화와 성격발달이 이루어지게 되고 또래집단은 그들에게 심리적으로 의미 있고 주관적으로 관련되어 있으며 적절한 행동과 태도에 대한 규칙과 표준을 얻게 해 준다고 설명한다. 또한, 또래와 자신을 비교함으로써 실제적이고 분명한 자아감을 갖게 되며(Bandura, 1994), 친구관계를 통해 자기가 지켜온 가치 중 어떤 것은 그대로 지켜가고 어떤 것은 버리게 되는 경험을 통해 자아상을 만들어가게 된다. 초등학교에 입학하면서 아동의 생활범위는 또래와의 관계로 확장되면서 또래의 영향이 커진다는 점에서 논의의 여지가 없다는 점(박성연, 2006)을 미루어볼 때, 절대적인 시간과 환경의 많은 부분이 가정 외에서 이루어지는 청소년시기에 친구관계는 그 영향이 매우 클 수밖에 없다는 점을 암시한다. 또한, 본 연구결과에서 청소년 자아개념발달에 더 많은 영향을 주는 변인이 또래인 것은 우리나라의 특수한 중고등학교 문화가 어느 정도 작용하고 있다고 볼 수 있다. 한국 사회는 일류대학에 입학하는 것이 사회적 지위를 결정한다고 보는 경향이 매우 강하기 때문에 청소년들이 학원과 사교육에 매달릴 수밖에 없도록 구조적으로 되어있다(김애경, 2003). 따라서 중고등학생들은 대부분의 시간을 가정 내에서 부모와 보내기보다는 가정 외적인 환경이나 친구집단과 어울리게 되는 경우가 많다. 이와 같은 사회문화적인 환경은 또래집단이 한국 청소년들의 자아개념에 매우 큰 의미를 줄 수 있다는 점을 시사한다.

본 연구의 제한점과 후속연구를 위한 제언은 다음과 같다. 구조방정식 결과를 보면 자아개념에 영향을 미치는 변수로 부모의 양육행동과 또래관계가 설명하지 못한 부분에 대한 고려가 필요하다. 본 연구에서는 자아개념의 설명변인으로 부모와 또래를 선택하였는데 이외에도 사회 경제적 수준, 부모의 교육수준, 청소년의 성 등 자아개념발달에 영향을 줄 수 있는 다양한 변인들을 포함한 후속 연구가 실시될 수 있을 것이다. 또한 본 연구에서 시행한 사례수보다 많은 연구대상으로 보다 타당한 모형의 검증은 한다면 청소년 시기의 또래관계 영향에 대해 좀 더 명확한 설명이 가능할 것이다. 더불어 본 연구는 횡단적 연구설계로 인하여 단편적인 설명을 하는데 그쳤지만 종단적 연구를 시행한다면 자아개념에 영향을 주는 환경적 변인들의 변화패턴을 밝힐 수 있을 것이다.

이러한 제한점에도 불구하고 본 연구의 결과는 청소년기 자아개념에 부모의 양육행동보다는 또래관계가 더 큰 영향을 주고 있다는 점을 규명해 줌으로써 청소년기에 대한 이해와 청소년 시기의 적절한 부모역할에 대해 유용한 정보를 제공할 수 있다. 청소년 시기는 부모의 역할보다는 또래관계가 더 많은 영향을 미칠 수 있기 때문에 부모역할이 그 이전단계와는 다르게 조정되어야 한다는 점, 부모는 자녀를 독립된 인격체로 대우하고 친구관계에 대해 일단 자녀의 선택을 인정해주는 것이 필요하며, 다만 자녀에게 염려되는 점은 객관적으로 대화하고 선택은 자녀에게 맡기는 것이 청소년기의 발달적 의미에 적합하다는 점 등 보다 효율적인 청소년기 부모-자녀관계를 위한 정보로 활용될 수 있을 것이다. 또한, 본 연구는 구조방정식 분석을 통해 자아개념에 영향을 미치는 부모의 양육행동과 또래관계 간 구조적 패턴에 대한 검증을 시도하였는데 의의를 찾아볼 수 있다. 이는 구조방정식 모형을 적용해서 구한 공변량 계수나 회귀계수 값이 측정변수를 바탕으로 구한 계수 값 보다 정확하기 때문에 본 연구자가 만든 이론 모형에 대한 통계적 평가를 보다 정확하게 규명하였다는 점에서 그 의의가 있다.

이러한 제한점에도 불구하고 본 연구의 결과는 청소년기 자아개념에 부모의 양육행동보다는 또래관계가 더 큰 영향을 주고 있다는 점을 규명해 줌으로써 청소년기에 대한 이해와 청소년 시기의 적절한 부모역할에 대해 유용한 정보를 제공할 수 있다. 청소년 시기는 부모의 역할보다는 또래관계가 더 많은 영향을 미칠 수 있기 때문에 부모역할이 그 이전단계와는 다르게 조정되어야 한다는 점, 부모는 자녀를 독립된 인격체로 대우하고 친구관계에 대해 일단 자녀의 선택을 인정해주는 것이 필요하며, 다만 자녀에게 염려되는 점은 객관적으로 대화하고 선택은 자녀에게 맡기는 것이 청소년기의 발달적 의미에 적합하다는 점 등 보다 효율적인 청소년기 부모-자녀관계를 위한 정보로 활용될 수 있을 것이다. 또한, 본 연구는 구조방정식 분석을 통해 자아개념에 영향을 미치는 부모의 양육행동과 또래관계 간 구조적 패턴에 대한 검증을 시도하였는데 의의를 찾아볼 수 있다. 이는 구조방정식 모형을 적용해서 구한 공변량 계수나 회귀계수 값이 측정변수를 바탕으로 구한 계수 값 보다 정확하기 때문에 본 연구자가 만든 이론 모형에 대한 통계적 평가를 보다 정확하게 규명하였다는 점에서 그 의의가 있다.

■ 참고문헌

김애경(2003). 부모의 갈등 및 사회적 지지와 내외통제성이 초기 청소년의 자아존중감에 미치는 영향. **청소년학연**

- 구, 3, 351-372.
- 도현심, 이희선, 김상희, 최미경, 이사라(2005). *인간발달과 가족*. 서울: 교문사.
- 도현심, 최미경(1998). 어머니의 양육행동 및 또래경험과 아동의 자아존중감간의 관계. *아동학회지*, 19(2), 19-33.
- 박성연(2006). *아동발달*. 서울: 교문사.
- 박성연, 도현심, 정승원(1996). *부모자녀관계-생태학적접근*. 서울: 학지사.
- 박영애, 최영희, 박인전, 신민섭(2000). '나의 어머니에 대하여' 설문지 문항.
- 서봉연(1998). *자아정체감의 정립과정*. 서울: 중앙적성출판사.
- 송인섭(1998). *인간의 자아개념 탐구*. 서울: 학지사.
- 양원경(1999). 또래수용성 및 또래괴롭힘과 남녀 청소년의 자아존중감간의 관계. 이화여자대학교 석사학위 청구논문.
- 조복희, 박혜원, 이사라, 이주연, 박민정(2005). *중국 조선족 아동의 사회성 정서발달과 사회적 영향요인*. 부산: 서림출판사.
- 최미경(2000). 또래에 의한 괴롭힘이 청소년의 자아존중감에 미치는 영향과 피해아의 경험. 이화여자대학교 박사학위 청구논문.
- 한국행동과학연구소(1992). *자아개념검사 실시요강*. 서울: 한국행동과학연구소.
- 홍세희(2000). 구조방정식 모형의 기초. 워크샵교재. Departments of Education and Psychology, University of California, Santa Barbara.
- Anderson, C. M.(1952). The self-image: A theory of dynamics of behavior. *Mental Hygiene*, 36, 227-244.
- Armsden, G. C., & Greenberg, M. T.(1987). The inventory of parent and peer attachment: Individual differences and their relationship to psychological well-being in adolescence. *Journal of Youth and Adolescence*, 16, 427-454.
- Bandura, A.(1994). Self-efficacy. In V.S. Ramachandran(Ed.) *Encyclopedia of human behavior*(Vol. 4, pp. 71-81). New York: Academic Press.
- Bernt, T. J.(1979). Developmental changes in conformity to peers and parents. *Developmental Psychology*, 15, 606-616.
- Bigner, J. J.(2006). *Parent-child relations: An introduction to parenting*. Upper Saddle River, NJ: Merrill Prentice Hall.
- Blyth, D., & Traegar, C.(1988). Adolescent self-esteem and perceived relationships with parents and peers. In S. Salzinger, J. Antrobus & M. Hammer(Eds.), *Social networks of children, adolescents, and college students*(pp.171-194). Hillsdale, NJ: Erlbaum.
- Clarke, J. I., & Dawson, C.(1989). *Growing up again: Parenting ourselves, parenting our children*(2nd ed.). Center City, MN: Hezelden Information and Educational Services.
- Cohn, D. A., Patterson, C. J., & Christopoulos, C.(1991). The family and children's peer relationships. *Journal of Social and Personal Relationships*, 8, 315-346.
- Cooley, C. H.(1920). *Human nature and the social order*. New York: Scribner.
- Cotterell, J.(1992). The relation of attachments and supports to adolescent well being and school adjustment. *Journal of Adolescent Research*, 7, 28-42.
- Doh, H., & Falbo, T.(1999). Social competence, maternal attentiveness, and over protectiveness: Only children in Korea. *International Journal of Behavior Development*, 23(1), 149-162.
- Ericker, J., Englund, M., & Sroufe, L. A.(1992). Predicting peer competence and peer relationships in childhood from early parent-child relationships. In R. Parke & G. Ladd(Eds). *Family-peer relations: Modes of linkage*(pp. 77-106). Hillsdale, NJ: Erlbaum.
- Erikson, E. H.(1963). *Childhood and society*. New York: Norton.
- Feiring, C., & Taska, L. S.(1996). Family self-concept: Ideas on its meaning. In B. A. Bracken(Ed.), *Handbook of self-concept: Development, social and clinical considerations*(pp. 317-373). New York: Wiley.
- Fulgini, A. J., & Eccles, J. S.(1993). Perceived parent-child relationships and early adolescent' orientation towards peers. *Developmental Psychology*, 29, 622-632.
- Furman, W., & Burhmester, D.(1992). Age and sex difference in perception of networks of personal relationships. *Child Development*, 63, 103-105.
- Gecas, V., & Seff, M. A.(1990). Families and

- adolescents: A review of the 1980s. *Journal of Marriage and the Family*, 52, 941-958.
- Grotevant, H. D.(1998). Adolescent development in family contexts. In W. Damon & N. Eisenberg (Eds.), *Handbook of child psychology: Vol 3. Social, emotional, and personality development*(5th ed., pp. 1097-1149). NY: Wiley.
- Harris, J.(1998). *The nurture assumption: Why children turn out they way they do*. New York: Free Press.
- Harris, J.(2000). Socialization, personality development, and the child's environment. *Developmental Psychology*, 36(6), 711-723.
- Hattie, J. A.(1992). *Self-concept*. Hillsdale, NJ: Erlbaum.
- Hay, I., & Ashman, A. F.(2003). The development of adolescents' emotional stability and general self-concept: The interplay of parents, peers, and gender. *International Journal of Disability, Development and Education*, 50(1), 77-91.
- Kaplan, H. B.(1996). Psychosocial stress from the perspective of self-theory. In H.B.Kaplan(Ed.), *Psychosocial stress: Perspectives on structure, theory, life-course, and methods*(pp.175-244). San Diego, CA: Academic Press.
- Kerns, K. A., Klepal, L., & Cole, A. K.(1996). Peer relationships and preadolescent's of security in the mother-child relationship. *Developmental Psychology*, 32, 457-466.
- Maccoby, E. E.(2000). Parenting and its effects on children: On reading and misreading behavior genetic. *Annual Review Vol. 51*, 1-27.
- McCormick, C. B., & Kennedy, J. H.(1994). Parent-child attachment working models and self-esteem in adolescent. *Journal of Youth Adolescence*, 23(1), 1-18.
- McGuire, W. J.(1983). A contextualist theory of knowledge: Its implications for innovations and reform in psychological research. In L. Berkowitz(Ed.), *Advances in experimental social psychology*, Vol. 16(pp.1-47). New York: Academic Press.
- Mead, G.(1934). *Mind, self and society*. Chicago: University of Chicago Press.
- O'Koon, J.(1997). Attachment to parents and peers in late adolescence and their relationship with self-image. *Adolescence*, 32, 471-453.
- Piaget, J.(1977). *The development of thought: Equilibrium of cognitive structures*. New York: Viking.
- Rogers, C. R.(1951). *Client-centered therapy: It's current practice, implications and theory*. Boston: Houghton Mifflin.
- Sterinberg, L., & Silk, J. S.(2002). Parenting adolescents. In M. H. Bornstein(Ed.), *Handbook of parenting*(Vol.1, 2nd ed., pp. 103-133). Mahwah, NJ: Erlbaum.

접 수 일 : 2008년 9월 17일

심사시작일 : 2008년 9월 17일

게재확정일 : 2008년 10월 10일