

NS-2에서 IEEE 802.11의 Busy-tone PHY 모듈 설계 및 구현

유대훈*, 최웅철*

Busy-tone PHY Module with IEEE 802.11 Design and Implementation in NS-2

DaeHun Yoo*, WoongChul Choi*

요약

NS-2 시뮬레이터는 가장 널리 사용되고 있는 유/무선 통신 시뮬레이터이다. IEEE 802.11 모듈이 NS-2로 구현된 이후, 많은 연구원들이 이것을 이용하여 다양한 MAC 계층 메커니즘에 대한 연구가 진행되었다. 이러한 연구에서 성능 상의 이슈로 가장 중요한 문제는 hidden terminal 문제이다. 그리고 이 문제를 해결을 하기 위해 Busy-tone를 이용하는 BTMA(Busy-tone Multiple Access), DBTMA(Dual Busy-tone Multiple Access) 등과 같은 방법들이 제안되었다. 이러한 Busy-tone을 사용하기 위해서는 충돌 방지를 위해 데이터 채널 이외의 주파수 대역을 사용하는 채널이 필요하며 다수개의 채널은 하나의 MAC 계층에서 관리 될 수 있어야 한다. 본 논문에서는 최신 버전의 NS-2에서 제공되는 IEEE 802.11 모듈을 이용하여 Busy-tone PHY 모듈을 구현 하였고 이 모듈을 적용한 수정된 RI-BTMA를 구현하고 성능을 검증하였다.

Abstract

NS-2 simulator is the most widely-used simulator in the research of wired/wireless communication. Since an IEEE 802.11 module has been implemented in NS-2, much research using this module has been done for various MAC layer functions. The most important problem in terms of performance is the hidden terminal problem. To solve this problem, the solutions using a busy-tone such as BTMA, DBTMA, etc. have been proposed. In order to be able to use a busy-tone, channels using the frequency bandwidth except the frequency bandwidth of the data channel is required for the collision prevention, and a MAC layer has to be able to manage such multiple channels. In this research, we implement a module that can use a busy-tone in NS-2, implement a modified RI-BTMA by applying the implemented module, and verify its performance.

▶ Keyword : NS-2, Busy-tone, IEEE 802.11, 시뮬레이터(simulator)

• 제1저자 : 유대훈
• 접수일 : 2008. 12. 4, 심사일 : 2008. 12. 5, 심사완료일 : 2008. 12. 24.
* 광운대학교 컴퓨터 과학과

I. 서론

NS-2 시뮬레이터는 유선 네트워크에서의 TCP, UDP, 라우팅, 멀티캐스트 등을 위한 모듈을 제공하고, 이러한 모듈들을 이용하여 실험을 할 수 있도록 개발되었다[1]. 이후에 NS-2 시뮬레이터는 무선 네트워크의 다양한 프로토콜 모듈이 개발되면서 더 많은 활용성을 가지게 되었다. 그 중에서도 현재 가장 많이 사용되고 있는 IEEE 802.11 MAC 표준 프로토콜이 NS-2의 모듈로 개발되면서 무선 네트워크 분야에 종사하고 있는 많은 연구원들에게 보다 효율적인 무선 네트워크 실험 환경을 제공하게 되었다. 그리고 이러한 실험 환경 안에서 IEEE 802.11 MAC 표준 프로토콜에 대한 다양한 연구가 진행되었다[15]. 하지만 NS-2의 IEEE 802.11 모듈이 실제 모델에 비해 정확성이 부족한 부분이 드러나면서 [2][3][4], 이를 개선하기 위한 많은 연구가 진행 되었다 [5][6]. 이때 당시 NS-2의 IEEE 802.11 모듈은 MAC 계층과 PHY 계층이 정확히 분리되어 있지 않아 PHY 계층과 관련된 모듈을 개발하는데 어려움이 있었다. 그리고 PHY 계층에서 처리되어야 할 충돌 메커니즘 등이 MAC 계층과 혼재되어 처리되고 있었다. 이러한 NS-2의 IEEE 802.11 모듈은 여기에 더하여 백오프(Backoff) 알고리즘의 오동작, 잘못된 NAV(Network Allocation Vector)의 설정, 누락된 SINR의 미구현, PLCP 헤더의 부재 등 다양한 문제점들을 가지고 있었다. 결국, 이러한 문제점들을 해결하기 위한 연구 과정에서 NS-2 버전 2.31을 기반으로 IEEE 802.11 모듈이 개발되었다[7]. 그리고 이 모듈은 NS-2 공식 커뮤니티를 통해 검증되어 NS-2 정식 버전에 적용되었다.

이러한 흐름과 함께 무선 네트워크에서 MAC 계층의 성능에 영향을 가장 많이 미치는 hidden terminal 문제를 해결하기 위한 많은 연구가 진행되었다. 이러한 연구들 중에서 Busy-tone를 이용한 MAC 계층 메커니즘이 제안되었고, 이것은 앞서 언급한 문제점을 매우 효율적으로 해결할 수 있음을 보여주었다[8]. 이러한 연구를 토대로 DBTMA, RI-BTMA, DUCHA 등의 유니캐스트 메커니즘이 제안되었고[9][10][11], 멀티캐스트를 위한 RMAC, BPBT 등의 메커니즘이 제안되었다[12][13]. 그리고 이러한 메커니즘들은 모두 hidden terminal 문제를 해결하여 우수한 성능을 보여주었다. 이처럼 Busy-tone를 이용해 활발한 연구가 진행되고 있지만, 아직도 이것을 개발하기 위해서는 IEEE 802.11 모듈과 NS-2 구조적인 문제로 많은 어려움을 가지고 있다. 이것은 Busy-tone를 이용한 MAC 계층 실험 모듈을 개발하기 위해

더 많은 시간과 비용이 필요한 문제점을 가지게 된다. 그래서 본 논문에서는 Busy-tone를 이용한 실험 모듈 구현에 도움을 주고자 NS-2에서 Busy-tone 채널을 사용할 수 있는 방안에 대해 제안하고자 한다. 여기서 제안된 방법은 2008년 3월에 공개된 NS-2 버전 2.33을 기반으로 하였으며, IEEE 802.11 표준 모듈은 MAC802_11Ext를 이용하였다. 그리고 제안하여 구현된 Busy-tone 모듈이 잘 동작하는지 검증하기 위해 수정된 RI-BTMA를 구현하여 적용하고 그 성능을 평가하였다.

본 논문의 구성은 다음과 같다. 2장에서는 Busy-tone를 전송하기 위한 다중 채널 구조를 제안한다. 그리고 3장에서는 기존 IEEE 802.11 모듈을 살펴보는 것과 동시에 Busy-tone를 적용한 IEEE 802.11 MAC과 PHY 계층 모듈을 제안한다. 4장에서는 구현된 모델에 대한 성능을 분석한 후에 5장에서 결론으로 마친다.

II. 다중 채널 구조

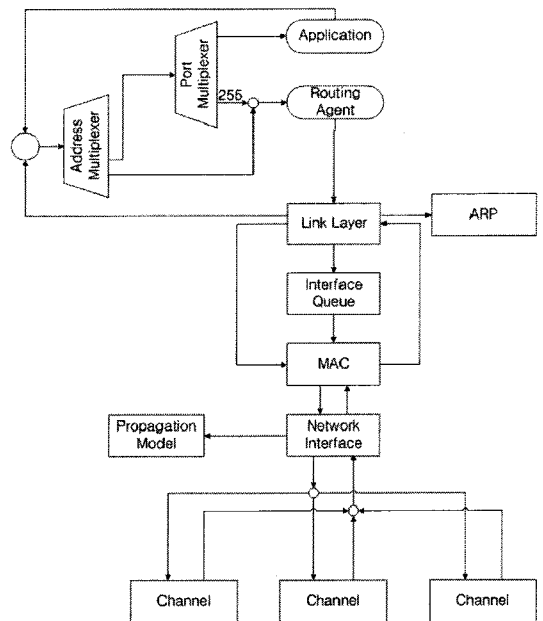


그림 1. 제안된 ns-2의 다중 채널 구조
Fig. 1 Proposed multiple Channels Structure in NS-2

먼저, 무선 네트워크 MAC 계층에서 Busy-tone 채널을 NS-2에 사용하기 위해서는 데이터 채널 외에 또 다른 채널이 필요하다. 이러한 다중 채널을 사용하기 위해 선행된 연구에

서 제안한 구조는 네트워크 계층에서 다수개의 채널을 사용할 수 있도록 하는 모듈이었다[14]. 이 구조는 그림 1과 같이 하나의 인터페이스 당 채널을 연결하고, 이렇게 채널과 연결된 인터페이스들을 하나의 네트워크 계층으로 통합하여 연결함으로써 다중 채널들을 관리할 수 있도록 하였다. 여기서 하나의 채널은 독립적인 MAC 계층이 존재하기 때문에, 하나의 네트워크 계층아래 독립적으로 운용된다. 하지만 Busy-tone 메커니즘은 하나의 MAC 계층에서 데이터 채널과 Busy-tone 채널의 상태를 동시에 감시해야 하기 때문에, 다중 인터페이스 구조를 사용할 수 없다.

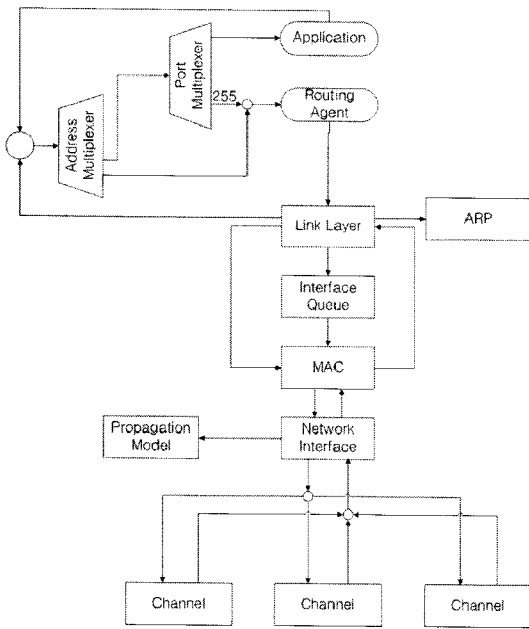


그림 2. 제안된 ns-2의 다중 채널 구조
Fig. 2 Proposed multiple Channels Structure in NS-2

본 논문에서는 이와 같은 이유로 그림 2와 같이 MAC 계층과 다수개의 채널들을 연결하는 구조를 제안한다. 이전 버전의 NS-2에서는 MAC802_11 모듈이 PHY 계층과 MAC 계층이 혼재되어 있었기 때문에 하나의 MAC 계층에 다수개의 PHY 계층을 연결하는 것이 불가능한 구조로 되어 있었다. 하지만 MAC802_11Ext 모듈에서는 PHY 계층과 MAC 계층이 명확하게 구분 되어 있기 때문에, 제안한 다중 채널 구조의 구현이 가능하다. 제안된 다중 채널 구조는 하나의 MAC 계층에서 다수개의 채널들을 연결하여 서로 상이한 채널들에 대한 상태 정보와 데이터를 동시에 받을 수 있도록 지원한다. 이러한 지원은 Busy-tone 채널과 데이터 채널을 하나의 MAC 계층에서 사용할 수 있도록 해주기 때문에,

Busy-tone를 이용한 메커니즘 모듈을 구현할 수 있는 기반이 된다.

III. Busy-tone을 적용한 IEEE 802.11 MAC과 PHY 계층 모듈

NS-2에서 Busy-tone 채널을 이용한 모듈을 구현하기 위해서는 먼저 하나의 MAC 계층과 연결된 데이터 채널 외에 Busy-tone 채널을 추가해야 한다. 그리고 MAC 계층에서는 각 채널에 대한 상태 정보를 보고 받아야 하며, 채널에 따라 데이터 및 Busy-tone의 송수신이 가능해야 한다. 본 장에서는 Busy-tone 채널 모듈을 제안하고, 제안된 채널 모듈과 MAC 계층과의 상호 운용의 검증을 위해 이것을 적용한 수정된 RI-BTMA 메커니즘을 구현하였다.

3.1 수정된 RI-BTMA 메커니즘

기존의 RI-BTMA(Receiver Initiated Busy-Tone Multiple Access)는 IEEE 802.11 MAC의 표준에서 사용하는 RTS-CTS-DATA-ACK 메커니즘을 사용하지 않고, Busy-tone으로 대체한 메커니즘이다. 본 논문에서는 Busy-tone 채널 모듈이 잘 동작하는지에 대한 검증이 필요하기 때문에, 기존의 IEEE 802.11 MAC 표준의 방식에서 데이터 프레임을 전송할 때만 Busy-tone을 송신하도록 적용하였다. 이렇게 함으로써 Busy-tone 채널이 영향을 주는 부분에 대한 내용을 확인 할 수가 있게 된다.

Busy-tone 채널 모듈을 실험하기 위한 수정된 RI-BTMA의 세부 내용은 다음과 같다. 먼저 기존 RI-BTMA와 같이 가용한 채널을 데이터 채널과 Busy-tone 채널로 나눈다. 그리고 기존 IEEE 802.11에서 NAV(Network Allocation Vector)를 사용하지 않고 Busy-tone를 사용하여 채널의 유휴 상태를 체크한다. 메커니즘의 절차는 다음과 같다.

- 전송할 데이터가 있는 노드는 먼저 Busy-tone 채널의 상태가 유휴한 상태인지 확인한다. 만약 그렇다면 기존 MAC802_11Ext의 기능과 같이 DIFS 만큼 기다린 후 전송을 시도하거나 백오프(Backoff) 알고리즘을 작동하여 전송을 시도한다.
- 전송이 가능해 지면, 먼저 RTS(Request To Send) 프레임을 목적지 노드에게 전송한다.
- 만약 목적지 노드가 RTS 프레임을 정상적으로 수신하였다면, Busy-tone 채널이 유휴한 상태인지 확인하고, Busy-tone를 킵 후 CTS(Clear to Send) 프레임을

송신 노드에게 전송한다. 목적지 노드가 아니거나, Busy-tone 채널이 유휴 상태가 아니라면 RTS 프레임 을 버린다.

- 여기서 송신 노드가 CTS 프레임을 정상적으로 수신하였 으면, 데이터 프레임을 목적지 노드에게 전송한다.
- 목적지 노드는 계속 Busy-tone 채널을 켜 상태에서, 데 이터 프레임의 수신이 끝나면, Busy-tone를 끄고 ACK 프레임 을 송신 노드에게 전송한다.

여기서 구체적으로 언급하지 않은 부분은 IEEE 802.11 MAC 표준을 사용하였다.

3.2 구조(Architecture)

제안된 Busy-tone 채널 구조는 NS-2의 호환성을 높이기 위해서 기존의 MAC802_11Ext 모듈에 적용이 용이하도록 제 안되었다. 그림 3은 MAC802_11Ext 모듈에서 Busy-tone 채널 을 적용하여 수정된 IEEE 802.11 시뮬레이션 구조를 보여 준다. 여기에서 추가된 모듈은 Busy-tone 채널과 PHY 모듈 이다. 그리고 MAC 계층에서 운용되는 전송 조정 모듈, 수신 조정 모듈, 백오프 관리자, 채널 상태 관리자, 송/수신 모듈들

의 연결 관계가 Busy-tone 기능에 따라 부분 적용되었다. 여 기서 수신 조정 모듈은 데이터 프레임을 수신하면서 Busy-tone를 사용해야 하기 때문에 전송 모듈에게 CTS/ACK 프레임과 Busy-tone를 모두 전송 요청 할 수 있도록 수정되었 다. 이에 따라 송신 모듈은 데이터를 송신할 때 사용하는 PHY 와 Busy-tone를 송신하는 PHY를 선택하여야하여 전송한다. 그 리고 Busy-tone PHY 모듈은 데이터를 수신하는 기능이 없기 때문에, 수신 모듈과는 연결되지 않는다. Busy-tone PHY 모듈 은 채널 상태에 대한 정보만을 주기 때문에 채널 상태 관리자 모듈에게 Busy-tone 채널의 상태 정보를 알려준다.

3.3 PHY 모델링

PHY 모듈에는 PHY 상태 관리자 모듈과 파워 모니터 모 들을 포함하고 있다. PHY 상태 관리자는 과거 MAC802_11 모듈에서 추가된 모듈로서, 프리앰블과 PLDC 헤더 처리를 포함한다. 여기에서는 Searching, PreRXing, TXing, RXing과 같은 4가지의 상태를 제공한다. Searching은 신호 세기에 따른 프리앰블을 검색하는 상태이다. 그리고 일정 신 호 세기 이상으로 프리앰블이 발견되면, PreRXing 상태로

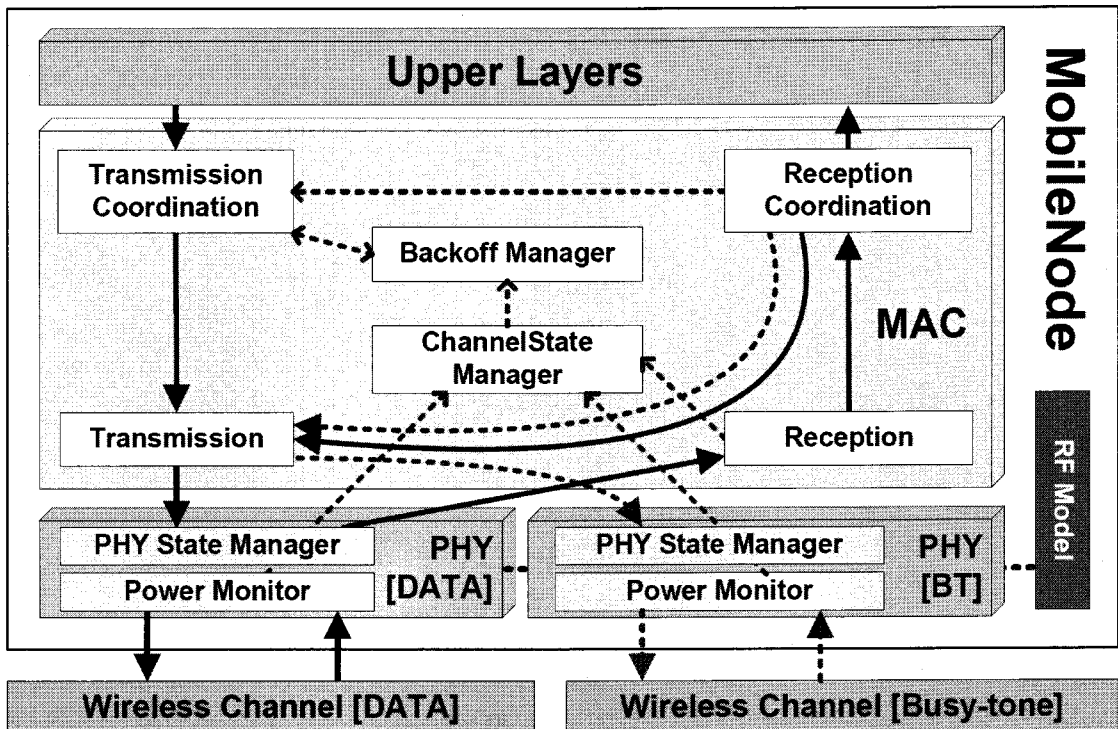


그림 3. 수정된 IEEE 802.11 시뮬레이션 구조
Fig. 3 Modified IEEE 802.11 Simulation Architecture

변화한다. 여기에서는 프리앰블과 PLDC 헤더 수신 시간 동안 정상적으로 프레임 수신하는지 검사한다. 이 시간 동안 신호 세기가 더 큰 새로운 프리앰블이 감지되지 않고, 송신할 프레임이 발생하지 않았다면, RXing 상태로 변환된다. 이 상태는 MAC 계층의 프레임을 수신하는 과정이며, 이 처리 시간 동안 현재 프레임을 수신하고 있는 신호 세기보다 더 큰 신호 세기가 발견되지 않으면 상위 계층으로 프레임을 전달한다. 마지막으로 TXing은 MAC 계층으로부터 송신할 프레임이 있는 경우 상태가 변경되며 다른 상태 보다 가장 큰 우선 순위를 가지고 있다. 여기서 Busy-tone의 PHY 상태 관리자 모듈은 PreRXing에 대한 상태 변화를 포함하지 않는다. 이것은 Busy-tone이 PLDC 헤더를 포함하고 있지 않고, 센싱에 대한 유무만을 제공하기 때문이다.

파워 모니터 모듈은 PHY 계층에 있는 PMD(Physical Media Dependent) 서브 계층에 대응된다. 수신 되는 모든 신호 정보의 처리와 관리를 이 모듈에서 제공한다. 여기서는 누적된 SINR을 감시하며, 신호의 감지가 된 시작과 끝을 상위 계층에 알려주도록 되어 있다. 여기서 Busy-tone PHY 모듈의 파워 모니터 모듈은 누적된 신호 세기가 일정 크기 이상이 되었을 때, 신호를 감지하여 상위 계층에 통보 하도록 되어 있다. 이와는 반대로 누적된 신호 세기가 일정 크기 이하가 되었을 때, Busy-tone 채널이 유휴 상태가 되었다는 사실을 상위 계층에게 통보한다.

3.4 MAC 모델링

이번 NS-2에 적용된 MAC802_11Ext 모듈에서는 전송 모듈, 수신 모듈, 채널 상태 관리자 모듈, 백오프 관리자 모듈, 전송 조정 모듈, 수신 조정 모듈 등 총 6개의 모듈을 제공한다. 본 절에서는 각 모듈 별로 Busy-tone 채널이 적용된 부분에 대해 설명한다.

3.4.1 전송 모듈(Transmission Module)

전송 모듈은 PHY 계층과의 인터페이스를 담당한다. 즉, 여기서는 하위 계층으로 데이터 채널과 Busy-tone 채널 모두를 송신할 수 있는 기능을 가지고 있다. 전송 조정 모듈에서 RTS 프레임 혹은 데이터 프레임을 송신하거나, 수신 조정 모듈에서 CTS 프레임, ACK 프레임 혹은 Busy-tone을 송신하는 경우에, 이 모듈에게 요청한다. 그러면 여기서 요청 채널에 맞는 하위 계층을 선택하여 프레임 및 Busy-tone을 송신하게 된다.

3.4.2 수신 모듈(Reception Module)

수신 모듈은 PHY 계층을 통해 수신되는 프레임을 MAC 계층에게 전달하는 인터페이스 역할을 담당한다. 기존의 매커

니즘에서는 RTS 프레임 혹은 CTS 프레임을 수신한 경우, 수신 노드의 주소가 해당 프레임에 설정된 목적지 노드가 아닐 때, 설정된 NAV 크기만큼 가장 반응과 감지 상태로 설정 된다. 하지만 여기서 CTS를 수신하였으나 복호화를 하지 못한 노드들은 잠정적인 hidden terminal이 될 수 있는 문제점을 가지고 있다. 그 이유는 수신 가능한 전파 범위 보다 복호화 가능 범위가 좁기 때문이다. 이렇게 되면 기존 NAV 방식이 이 문제를 해결할 수 없다. 하지만 Busy-tone 신호를 이용하면 복호화 없이 신호 세기만으로 채널의 유휴 상태를 판단하기 때문에, NAV 보다 hidden terminal 문제를 최소화 시킬 수 있게 된다. 그래서 이 모듈에서는 NAV를 사용하지 않고 Busy-tone을 사용하기 때문에, 만약에 자신의 주소가 속하지 않은 프레임을 수신하는 경우 DIFS 만큼 지연되도록 구현하였다.

3.4.3 채널 상태 관리자(Channel State Manager)

채널의 상태는 NAV 대신에 Busy-tone 채널 상태와 데이터 채널 상태로 구분된다. 그림 4와 같이 채널 상태 관리자는 noCSnoBT, noCSBT, CSnoBT, CSBT, IFS와 같은 5개의 상태를 가진다. 여기서 IFS는 SIFS와 DIFS 등을 의미한다. 그리고 CS는 데이터 채널의 상태가 일정 신호 세기 이상으로 센싱되고 있음을 나타내며, BT는 Busy-tone 채널의 상태가 일정 신호 세기 이상으로 센싱되고 있음을 나타낸다. 데이터 채널 상태와 Busy-tone 채널 상태는 독립적으로 통보를 받기 때문에 두 상태가 모두 유휴한 경우도 있고 그 반대의 경우도 존재한다. NAV가 삭제되었기 때문에, 가상적인 대기 시간은 없어지고, Busy-tone으로 물리적인 채널 상태를 감지하기 때문에 보다 명확하게 채널 상태를 확인할 수 있는 장점을 가지고 있다.

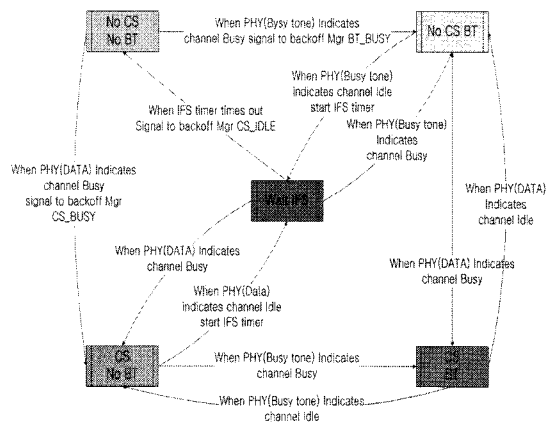


그림 4. 채널 상태 관리자 상태
Fig. 4 Channel State Manager States

3.4.4 백오프 관리자(Backoff Manager)

제안된 IEEE 802.11 MAC 시뮬레이션 구조에서는 백오프가 수행 중이 아닐 때, 데이터 채널 혹은 Busy-tone 채널이 사용 중인 것을 감지하면 백오프 초기화 작업을 수행한다. 그 이후에 데이터 채널과 Busy-tone 채널 모두 상태가 유휴 상태가 되면 백오프를 시작한다. 만약 백오프가 진행 중일 때, 데이터 채널 혹은 Busy-tone 채널이 사용 중인 것으로 감지되면, 데이터 채널과 Busy-tone 채널 상태가 모두 유휴 상태가 될 때까지 백오프를 잠시 멈추게 된다.

3.4.5 전송 조정 모듈(Transmission Coordination Module)

전송 조정 모듈에서는 상위 계층에서 데이터를 수신 받으면, RTS 프레임과 데이터 프레임을 전송하도록 지원한다. 하지만 만약 MAC 계층과 연결된 Busy-tone 채널 모듈에서 해당 채널이 사용 중이라고 통보받은 경우에는 채널이 다시 유휴 상태가 될 때까지 기다리거나 백오프 메커니즘을 수행한다. 이와 반대로 채널 상태가 유휴 상태라면 RTS 프레임을 목적지 노드에게 전송하게 되고 CTS 프레임을 수신하게 된다. 그리고 데이터 프레임을 전송하게 되는데, 일정 시간 동안 ACK 프레임을 수신하지 못하면, 미리 설정된 데이터 프레임 재전송 횟수 설정 값까지 전송 실패한 데이터에 대하여 다시 RTS 프레임을 재전송한다.

3.4.6 수신 조정 모듈(Reception Coordination Module)

수신 조정 모듈에서는 기존 모듈에서 RTS 프레임을 수신한 후 Busy-tone를 송신하는 기능이 추가되었다. RTS를 수신하고 RTS 프레임의 목적지 주소가 자신의 주소라면, RTS 프레임에 설정된 데이터의 수신 시간을 저장한다. 그리고 CTS를 송신한 이후에 데이터의 수신 시간만큼 Busy-tone를 송신하기 위해 전송 모듈에게 통보한다.

이 모듈에서는 RTS 프레임을 수신했을 때, CTS 프레임을 전송하고 hidden terminal 문제의 발생을 줄이기 위해 데이터 프레임을 수신하는 동안 수신할 데이터의 크기만큼 Busy-tone를 송신 한다. NS-2는 실시간 처리 기반이 아닌 이벤트 기반 구조기 때문에, 어떤 특정 시점에서 Busy-tone를 키거나 끄는 메커니즘을 적용할 수가 없다. 이러한 NS-2의 특성상 Busy-tone를 키는 시점과 끄는 시점을 설정해야 원하는 수행결과를 얻을 수 있다. 이것은 NS-2에서 Busy-tone 신호를 전송할 때, 전송 시간 만큼의 프레임 크기를 설정함으로써 해결할 수 있다. 즉, Busy-tone를 키는 시점에서 끝 때까지 걸리는 시간을 계산하여 데이터의 크기를 설정하고, Busy-tone PHY 모듈로 전달하면 된다. 전송 시간에 따른 프레임 크기는 다음과 같은 수식 (1)을 통해 계산된다.

$$S_{packet} = \left(\frac{T_{duration} \times N_{DBPS}}{T_{sd}} \right) \times \frac{1}{8} \dots\dots (1)$$

여기서 S_{packet} 은 Busy-tone를 송신할 바이트(byte) 단위의 프레임 크기이고, $T_{duration}$ 은 초 단위의 입력받은 전송 시간을 의미한다. N_{DBPS} 는 사용하고 있는 PHY 모듈의 변조방식에 따른 심볼 당 데이터 비트 수를 의미하며, T_{sd} 는 심볼 주기(Symbol Duration)을 의미한다.

IV. 성능 평가

4.1 실험 환경

표 1. 실험 매개 변수
Table 1. Simulation Parameter

Item	Value
CWMin	15
CWMax	1024
CW TimeSlot	9 μ s
SIFS	16 μ s
MAC Header Duration	20 μ s
MAC Symbol Duration	4 μ s
PHY Header Duration	20 μ s

본 논문에서 제안한 Busy-tone 채널 모듈을 검증하기 위한 방법으로 기존 IEEE 802.11 MAC 표준에 Busy-tone 채널 모듈만 적용한 수정된 RI-BTMA를 ns-2 버전 2.33를 기반으로 구현하였다. 그리고 기존 IEEE 802.11 MAC의 MAC802_11Ext 모듈과 성능을 비교하였다. PHY 계층은 DSSS(Direct-Sequence Spread- Spectrum)를 사용하였고, 안테나는 전방향 안테나로 설정하였다. UDP의 CBR(Constant Bit Rate) 트래픽 전송 패킷 크기는 2048 bytes로 설정하였고, 전송 비율은 0.1초 주기로 0.1초 범위 안에서 랜덤하게 변화하도록 설정하였다. 노드의 수는 40개에서 100개까지 10개 단위로 설정하였고, 세부적인 사항은 표 1의 실험 파라미터와 같다. 네트워크 토폴로지는 그림 5와 같은 그리드 방식으로 50m 간격을 두고 최대 10개의 노드로 구성하여 배치하였으며, 각 노드에서 우측에 있는 노드를 목적지

노드로 설정하여 전송을 시도 하였다. 그리고 이러한 네트워크 환경으로 300초 시간 동안 실험을 시행하였다.

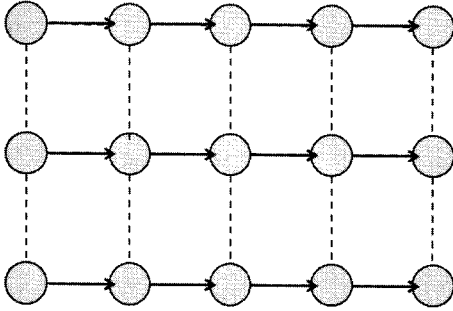


그림 5. 그리드 토폴로지
Fig 5. Grid Topology

4.2 실험 결과

그림 6은 IEEE 802.11과 수정된 RI-BTMA의 RTS, CTS, ACK 프레임과 같은 제어 프레임이 사용된 전체 크기를 보여준다. 여기서 수정된 RI-BTMA의 제어 프레임이 IEEE 802.11 보다 노드의 수가 많으면 많을수록 더 적은 소비를 하는 것을 확인 할 수 있다. 이것은 Busy-tone의 사용으로 hidden terminal에 의한 데이터 프레임에 대한 충돌 횟수가 줄어들면서 제어 프레임을 재전송하는 경우가 줄어들기 때문이다. 그림 7은 IEEE 802.11과 수정된 RI-BTMA의 충돌에 의한 데이터 프레임의 드롭 횟수를 보여준다. 여기서 수정된 RI-BTMA가 IEEE 802.11 보다 작은 양의 데이터 프레임 충돌이 발생한다는 것을 확인 할 수 있다.

위와 같은 실험결과를 통해서 Busy-tone 채널의 사용은 hidden terminal 문제를 최소화 할 수 있는 좋은 방안이라는 것을 확인 할 수 있었다. 일반적으로 Busy-tone를 이용한 메커니즘에서는 CTS 프레임과 ACK 프레임을 사용하지 않고 Busy-tone이 그 역할을 대신 수행하도록 되어 있다. 이렇게 되면 CTS 프레임과 ACK 프레임에 대한 충돌도 줄일 수 있기 때문에, 데이터 프레임에 대한 충돌 횟수도 그만큼 줄어들게 된다. 하지만 본 논문에서는 수정된 RI-BTMA와 IEEE 802.11에 대한 비교 군을 Busy-tone PHY 모듈에 국한시키기 위하여 Busy-tone의 성능을 끌어올리기 위한 최적화 작업은 적용되지 않은 상태이다. 하지만 Busy-tone PHY 모듈만을 적용한 결과 성능이 향상된 것을 확인 할 수 있었다. 또한 실험을 진행하면서 제안된 Busy-tone PHY 모듈이 잘 동작하는지 검증도 할 수 있었다.

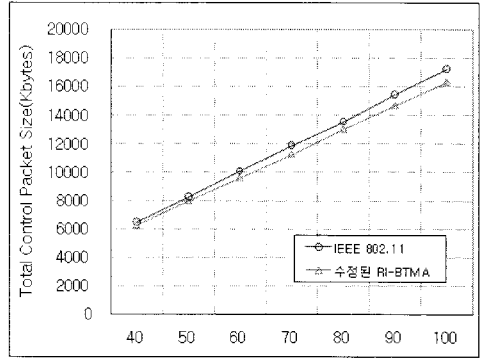


그림 6. 제어 프레임 전체 크기 측정
Fig 6. Total Control Frame Size Evaluation

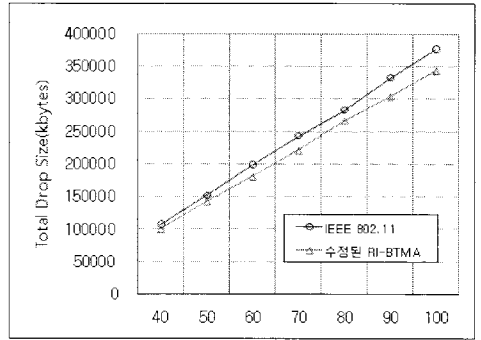


그림 7. 드롭 된 프레임 전체 크기 측정
Fig 7. Total Frame Drop Size Evaluation

V. 결론

본 논문에서는 NS-2에서 MAC802_11Ext 모듈을 이용하여 Busy-tone를 사용하기 위한 구조와 모듈을 설계하였다. 이것은 하나의 MAC 계층 모듈 아래에서 다수개의 채널을 사용할 수 있도록 설계 되었다. 그리고 설계된 내용을 바탕으로 Busy-tone PHY 모듈을 구현하였으며, 이것의 성능을 검증하기 위해 수정된 RI-BTMA를 구현하였다. 그 결과 제어 프레임 전체 크기, 드롭 횟수의 성능 면에서 Busy-tone의 장점을 확인 할 수 있었다. 그리고 Busy-tone PHY 모듈을 쉽게 수정하여 다른 Busy-tone 실험을 할 수 있도록 기존 모듈과의 호환성과 확장성을 고려하여 설계하였다. 이러한 연구 내용들은 Busy-tone를 사용하여 무선 네트워크에 대한 실험을 하고 있는 많은 연구원들에게 도움을 줄 수 있을 것이라 기대하고 있다.

향후 연구 계획으로는 이렇게 구현된 Busy-tone 모듈을 정식으로 NS-2 커뮤니티에 등록을 신청하여, 보다 많은 연구원들에게 도움을 줄 수 있도록 할 것이다. 또한, 구현된 Busy-tone PHY 모듈을 이용하여 MAC 계층 메커니즘에 대한 연구를 진행하고자 한다.

참고문헌

- [1] "Network Simulator ns-2", <http://www.isi.edu/nsnam/ns>.
- [2] D. Kotz, C. Newport, R.S. Gray, J. Liu, Y. Yuan, and C. Elliot. "Experimental Evaluation of Wireless Simulation Assumptions", in Proceedings of the MSWiM'04, Oct. 2004.
- [3] M. Takai, J. Martin, and R. Bagrodia, "Effects of wireless physical layer modeling in mobile ad hoc networks," in Proceedings of the 2nd ACM international symposium on Mobile ad hoc networking & computing (MOBIHOC 2001), pages 87 - 94, New York, NY, USA, 2001. ACM Press.
- [4] M. Torrent-Moreno, D. Jiang, and H. Hartenstein, "Broadcast Reception Rates and Effects of Priority Access in 802.11-Based Vehicular Ad-Hoc Networks," in Proceedings of the 1st ACM International Workshop on Vehicular Ad Hoc Networks (VANET), Philadelphia, PA, USA, Oct. 2004.
- [5] F. Schmidt-Eisenlohr, J. Letamendia-Murua, M. Torrent-Moreno, and H. Hartenstein, "Bug Fixes on the IEEE 802.11 DCF module of the Network Simulator ns-2.28," Department of Computer Science, University of Karlsruhe, Tech. Rep. TR-2006-1, Jan. 2006.
- [6] Q. Chen, D. Jiang, V. Taliwal, and L. Delgrossi, "IEEE 802.11 based Vehicular Communication Simulation Design for NS-2," Proceedings of the International Workshop on Vehicular Ad Hoc Networks (VANET), Log Angeles, CA, USA, Sept. 2006.
- [7] Q. Chen, F. Schmidt-Eisenlohr, D. Jiang, M. Torrent-Moreno, L. Delgrossi, and H. Hartenstein, "Overhaul of IEEE 802.11 Modeling and Simulation in NS-2," MSWiM'07, Oct. 2007.
- [8] F. Tobagi and L. Kleinrock. Packet switching in radio channels: Part II -the hidden terminal problem in carrier sense multiple-access and the busy-tone solution. IEEE Transactions on Communications, Com-23:1417 - 1433, Dec 1975.
- [9] Haas, Z.J. Jing Deng, "Dual busy tone multiple access (DBTMA)-a multiple access control scheme for ad hoc networks," Communications, IEEE Transactions on, Vol. 50, pp. 975-985, 2002.
- [10] C. Wu and V. Li, "Receiver-initiated busy-tone multiple access in packet radio networks," SIGCOMM Comput. Commun. Rev., vol. 17, pp. 336 - 342, 1987.
- [11] Hongqiang Zhai, Jianfeng Wang, Yuguang Fang, "DUCHA: A New Dual-Channel MAC Protocol for Multihop Ad Hoc Networks," Wireless Communications, IEEE Transactions on, Vol. 5, pp. 3224-3233, 2006.
- [12] Si, W. Li, C., "RMAC: a reliable multicast MAC protocol for wireless ad hoc networks," Parallel Processing, 2004. ICPP 2004. International Conference on, vol. 1, pp. 494-501, 2004.
- [13] Chun-Yuan Chiu Wu, E.H.-K. Gen-Huey Chen, "A Reliable and Efficient MAC Layer Broadcast Protocol for Mobile Ad Hoc Networks," Vehicular Technology, IEEE Transactions on, Vol. 56, pp. 2296-2305, 2007
- [14] R. Agüero and J. Pérez, "Adding Multiple Interface Support in NS-2," Available at <http://personales.unican.es/aguero>, Jan. 2007.
- [15] 남재현, "다중 무선 애드혹 네트워크에서 불공정 문제를 해결하기 위한 802.11 MAC 프로토콜", 韓國컴퓨터情報學會 論文誌, 제12권 제6호, pp. 229-234, 2007.12.

저 자 소개



유 대 훈

- 광운대학교 수학과 학사
- 광운대학교 대학원 컴퓨터 과학과 석사
- 현재: 광운대학교 대학원 컴퓨터 과학과 박사 과정



최 응 철

- 서울대학교 컴퓨터공학과 학사
- 서울대학교 컴퓨터공학과 석사
- Ph.D., Computer Science, University of Illinois, Urbana-Champaign, IL., USA.
- Research Scientist, Telcordia Technologies(formerly Bellcore), Morristown, NJ., USA.
- 현재: 광운대학교 컴퓨터공학부 조교수