

혼획저감형 동해안 문어통발의 어획효율 비교

신종근* · 차봉진 · 박해훈¹ · 조삼광² · 김현영² · 정의철¹ · 김영혜³ · 김부영⁴

국립수산과학원 수산공학팀, ¹동해연구소 어업자원팀

²서해연구소 어업자원팀, ³국립수산과학원 자원연구팀, ⁴부경대학교 수산물리학과

Comparison of fishing efficiency on octopus traps to reduce bycatch in the East Sea

Jong-keun SHIN*, **Bong-Jin CHA**, **Hae-Hoon PARK¹**, **Sam-Kwang CHO²**,
Hyun-Young KIM², **Eui-Cheol JEONG¹**, **Yeong-Hye KIM³** and **Bu-Young KIM⁴**

Fisheries Engineering Team, NFRDI, Busan 619 - 902, Korea

¹*Fisheries Resources Research Team, East Sea Fisheries Research Institute, NFRDI,
Gangwon -do 210 - 861, Korea*

²*Fisheries Resources Research Team, West Sea Fisheries Research Institute, NFRDI,
Incheon 400 - 420, Korea*

³*Fisheries Resources Research Team, NFRDI, Busan 619 - 902, Korea*

⁴*Dept. of Fisheries Physics, Pukyong National University, Busan 608 - 737, Korea*

This study aims to reduce the bycatch of young fishes and other species in the octopus(*Octopus vulgaris*, *Octopus dofleini*) trap fishery on the East Sea, Korea. We carried out field experiments and tank experiments to verify the fishing efficiency and bycatch with the different 8 types of trap. 4 of them had mesh size 20, 35, 55 respectively and 75mm, 2 of them with escape ring of diameter 30mm and 50mm and 2 of them with escape device. The gap was 20 and 40mm respectively. The mesh sizes of the traps with ring and frame were 20mm. The traps with mesh size 20 and 35mm were not reasonable because it could fish under 300g octopus as bycatch which is not permitted by the Korean fisheries regulations. The catch number of octopus over 300g by traps with escape ring of diameter 30mm was 53. The catch of trap with mesh size 20mm was 54. The catch of trap with mesh size 35mm was 53. There is no significant difference among them. The catch number of octopus over 500g that is fishermen's favorite one was 46 in the trap with escape ring. The diameter of was 30 mm and the catch of trap with mesh size 20mm was more 3 catch and the catch of trap with mesh size 35mm had 6 more catch. Fishermen wanted to catch over 500g octopus because the

*Corresponding author: pursein@momaf.go.kr, Tel: 82-51-720-2570, Fax: 82-51-720-2586

octopuses had commercial value. The traps with escape ring can be replaceable with he traps with mesh size 20 or 35mm because the trap is suitable to conserve the octopus resources and keep the fishermen's fishing substantiality.

Key words : Octopus trap, Bycatch, Fishing efficiency

서 론

2006년도 해양수산부의 통계에 따르면 일반해면어업에서 통발에 의한 어획량은 총 63,533M/T으로 해면어업 총생산량의 5.7%이다. 통발에 의해서 어획되는 어종은 상어 및 고래 등과 같은 대형어와 특이체형의 어류를 제외한 대부분의 어종이며, 활어로써 판매가 가능하여 어업인의 소득에 크게 기여하고 있는 중요한 어업이다.

현재 동해의 문어통발에서 주로 어획하는 문어는 대부분 참문어(*Octopus vulgaris*)와 대문어(*Octopus dofleini*)로서 500g 이상의 문어가 상업적 가치가 있으나, 500g 이상의 문어를 잡기 위한 적정 통발에 대한 연구는 찾기 힘든 실정이다. 또한, 동해안 어업인은 20mm 망목의 통발을 사용하고 있으면서 현행 법적인 망목 35mm로는 망목이 크기 때문에 500g 이상의 문어도 탈출한다고 주장하고 있어 관련 연구가 필요한 실정이다.

어구어법적인 측면으로 보면 그물통발은 포획이 가능한 어종 및 어체크기가 다양하여 혼획의 문제를 발생시키고 있으나 망목크기 조정 및 적절한 탈출장치의 부착을 통해 일정한 크기 이상의 목표종만 선택적으로 잡을 수 있도록 개량이 가능하므로 적절한 어구 개량을 통해 자원의 회복에 기여할 수 있다.

지금까지 통발의 망목선택성에 관한 주요 연구로는 Kitahara 방법(Fujimori et al., 1996)을 이용한 연구(Shin and Park, 2003)와 SELECT 방법을 이용한 연구(Treble et al., 1998; Jeong et al., 2000; Park et al., 2004; Park et al., 2005)가 있다. 그리고 통발의 어획성능 및 혼획방지를 위해 통

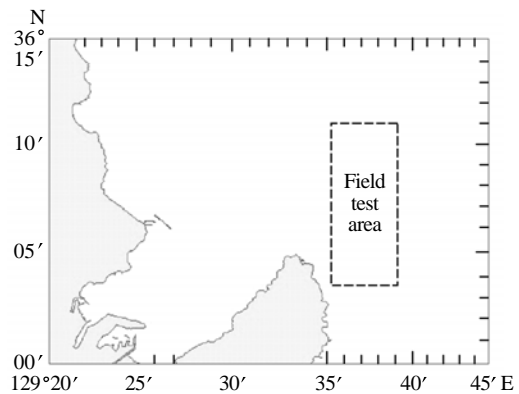


Fig. 1. Location of the field test area.

발의 형상을 개선한 연구로는 왕게(*Paralithoides camtschaticus*)를 대상으로 한 연구(Hallvard et al., 2003)가 대표적이며, 우리나라 동해안 문어 통발의 어획성능에 대한 연구(An and Park, 2005)도 진행된 바가 있다.

본 연구에서는 망목크기를 달리한 통발과 탈출장치를 부착한 통발을 사용하여 해상시험과 수조실험을 통해 동해안 통발의 주요 어획대상종의 하나인 문어의 어획손실을 최소화하면서 소형문어와 기타 어종의 혼획을 줄일 수 있는 통발을 제시하고자 한다. 수조실험은 동해안 문어 통발의 통발당 어획량이 많지 않아 해상시험을 보완·검증하기 위하여 실시하였다.

재료 및 방법

시험어구 및 해상시험

Fig. 2는 시험어구를 나타낸 것으로 (a)와 같이 일반적인 형태의 통발에 망목의 크기만 20, 35, 55, 75mm로 달리한 것과 (b)와 같이 20mm의 망

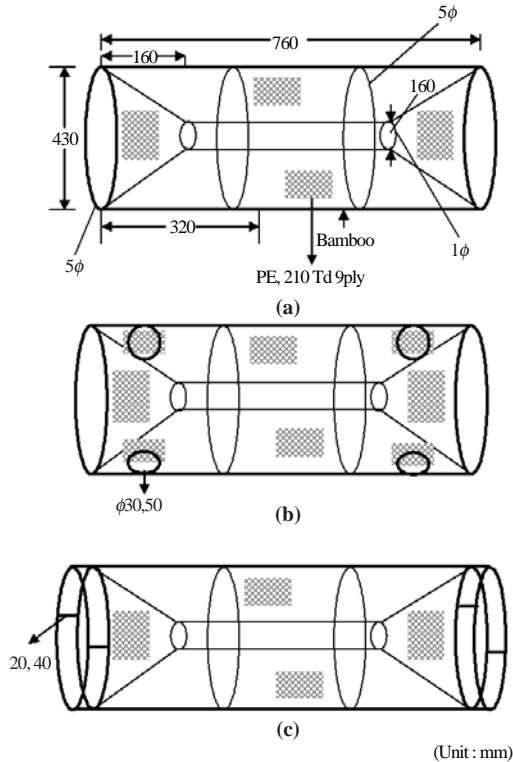


Fig. 2. Drawing of octopus traps used the experiments. (a) mesh size 20mm, 35mm, 55mm, 75mm. (b) escape ring diameter 30mm, 50mm with mesh size 20mm. (c) a gap of the escape vent 20mm, 40mm with mesh size 20mm.

목으로 제작된 통발의 그물 4군데를 잘라 직경이 30, 50mm인 탈출링을 그 사이에 그물실로 엮어 넣은 것과 (c)와 같이 일반적 형태의 20mm 망목의 통발 양 옆에 간격 20, 40mm인 탈출 테를 부착한 통발 등 총 8종류이었다. 시험에 사용된 통발의 망목 크기는 어업인이 사용하는 망목인 20mm와 법적 망목인 35mm 그리고 법적 망목보다 큰 망목인 55와 75mm 망목을 채택하였고, 탈출구를 통발의 입구 양쪽에 두개씩 한 것은 문어가 통발을 빠져나기 위해 입구 쪽으로 이동할 경우 탈출구를 쉽게 찾게 하고, 양망시 통발이 세로로 양망되는 것을 착안한 것이다.

해상시험은 2003과 2004년에 실시하였으며, 이 중 2003년에는 민간어선 2척을 이용하여 포항시 대보연안에서 6월부터 10월까지 월 2회씩

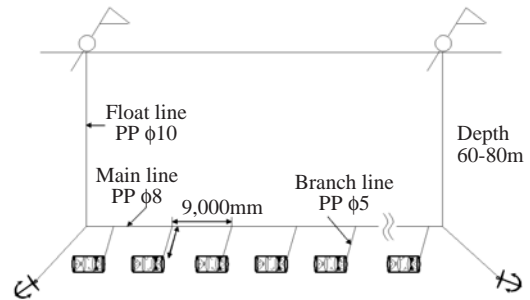


Fig. 3. Arrangement of octopus trap used the field experiments.

실시하였다. 시험어구에 사용된 통발의 개수는 동해안 어업인이 한 틀 당 사용하는 통발 개수 180개와 유사하게 통발종류별 23개씩을 순차적으로 반복 연결하여 한 틀 당 184개로 구성하였다. 해상시험에 사용한 미끼는 정어리이었으며, 1회 조업 시 2틀을 투승한 다음, 기상에 따라 약 1주에서 3주 정도 침지시킨 후에 양망하여 통발 종류별로 어획물을 분리수여 무게 등을 측정하였다.

2003년도의 해상시험 결과에 따라 테를 부착한 통발이 쉽게 부서지고 어획이 거의 없는 등 실제로 어업현장에서 이들 통발을 사용할 가능성이 없을 것으로 판단됨에 따라 2004년도에는 테를 부착한 통발 2종류를 제외한 6종류의 통발을 30개씩 순차적으로 반복 연결하여 한 틀 당 180개를 구성하여 2003년과 같은 방법으로 해상시험을 실시하였다.

수조실험

수조실험에서는 해상시험 자료를 보완·검증하기 위해 문어크기별 탈출가능성과 미끼가 든 통발에 대한 반응행동을 관찰하였다. 수조실험은 국립수산과학원 수산공학동의 해수수조(535×310×146cm)에서 실시하였으며, 수조실험에 사용된 통발은 해상시험에서 사용한 것과 동일한 것이었다.

실험에 사용된 문어는 모두 참문어(*Octopus*

vulgaris)로서 경북 포항시 대보연안에서 통발로 어획된 24마리를 사용하였다. 실험에 사용된 문어는 체중 600g 이하, 600 - 1,000g, 1,000 - 2,000g, 2,000g 이상의 4종류로 분리하여 사육수조에 넣고 20일간 순치시킨 후 실험에 사용하였다. 수조실험에서는 문어의 통발에 대한 스트레스와 학습이 적게 발생하고 실험시 상처를 입지 않도록 하기 위해 문어 1마리당 통발종류별로 한번만 탈출실험에 사용하였다.

수조실험은 해상시험에서 문어통발의 침지기간이 1주에서 3주 가량으로 매우 길기 때문에 탈출 가능한 크기의 문어가 통발에 입망하면 문어가 통발속의 먹이를 먹은 후에는 새로운 먹이를 구하거나 혹은 통발 속에서 위협이 발생한 경우 이를 벗어나기 위해 통발에서 탈출할 것이라는 가정과 예비 수조실험에 밝혀진 통발에 문어를 임의로 집어넣으면 문어가 적극적으로 탈출행동을 한다는 점을 고려하여 실시하였다.

수조실험에서 먼저 문어가 통발에서 탈출행동을 하도록 위해 수조 밖에서 문어를 통발에 임의로 집어넣은 후 문어가 든 통발을 수조에 넣어 탈출여부를 관찰하고 통발에서 탈출하지 않는 문어의 경우는 문어가 탈출하기 쉽도록 통발을 물위로 천천히 들어올려 물 밖에서 물속으로의 탈출을 기다렸다. 이때, 탈출장치를 부착하지 않은 통발의 경우는 수면과 수평이 되도록 들고 있었으며, 탈출링과 테를 부착한 통발은 문어가 도망가기 쉽게 탈출구를 수조 쪽으로 향하게 하고 문어가 탈출구에 위치하도록 하여 탈출 여부를 확인하였다. 문어의 탈출가능 여부는 이 2가지 방법을 사용하여 어느 한 방법에서 탈출하면 통발에서 탈출한 것으로 판정하였다.

수조실험에서는 문어의 탈출실험과 함께 해상시험에서 망목의 크기가 큰 경우에는 통발에 문어가 입망하지 않고 다리를 이용해 망목사이로 미끼를 빼서 먹을 수 있다는 가정을 확인하기 위해서, 미끼가 들어있는 통발에 대한 문어의 반응행동 실험도 실시하였다.

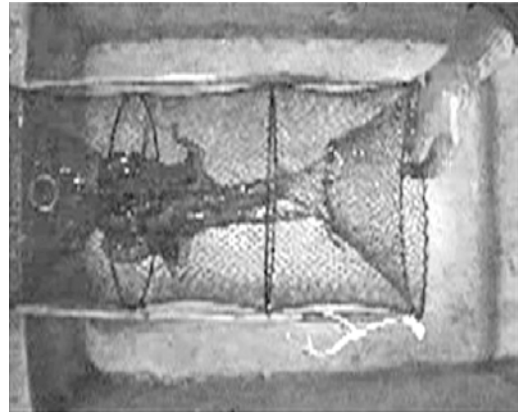


Fig. 4. Tank experiments for escapement ability of the octopus.

결과 및 고찰

해상시험

문어의 어획량은 Table 1과 같이 망목크기, 탈출링의 직경 및 테의 간격이 커짐에 따라 감소하였으나, 망목 20mm에서 67마리였고 35mm에서 65마리여서 차이가 거의 없었으나, 망목55mm와 756mm인 경우에는 각각 15마리와 9마리로 차이가 컸다. 소형 문어를 탈출시키기 위해 직경 30mm 탈출링을 부착한 통발에서는 문어의 어획이 59마리로 망목 20mm와 35mm의 통발보다 각각 9마리와 7마리 적게 어획되었다. 이러한 결과는 어업인이 사용하는 망목 20mm 통발과 법적 망목인 35mm 통발의 어획량 차이가 거의 없기 때문에 문어만을 목적으로 한다면 망목 35mm 통발을 사용해도 좋을 것으로 판단된다.

테를 부착한 통발은 양망시에 문어가 통발의 끝으로 가는 것만으로도 탈출구를 찾을 수 있어 쉽게 탈출이 가능하므로 다른 통발에 비해 어획이 적을 뿐만 아니라 어로 작업 측면에서도 부피가 크고 무게가 무거워 소형의 어선에서 작업하기 어려워 불편하였으며, 어로작업시 파손되기 쉽고 수리하기 불편하여 실제로 어업인이 사용하기는 곤란하였다.

Table 1에서 망목 20mm, 35mm의 통발 및 직경 30mm의 링을 부착한 통발의 어획량을 T검증

Table 1. Number of octopus caught by the trap types

type year (month)	Mesh(size, mm)				Ring(diameter, mm)		Frame(gap, mm)	
	20	35	55	75	30	50	20	40
2003(6)	2	6	4	3	2	0	0	1
2003(7)	10	10	1	0	7	3	2	0
2003(8)	12	9	3	3	10	3	4	0
2003(9)	14	10	0	0	6	3	1	0
2003(10)	2	3	0	0	3	0	1	0
2004(2)	8	3	2	0	6	2	-	-
2004(3)	19	24	5	3	25	4	-	-
Total	67	65	15	9	59	15	8	1

으로 분석한 결과, 5% 유의수준에서 차이가 없는 것으로 나타났으며, 각 망목별 통발에 대한 어획량도 높은 상관관계($R>0.8$)를 나타내었다. 특히, 망목 35mm와 직경 30mm 링을 부착한 통발과는 높은 상관관계를 나타내었다.

통발종류별 문어의 어획량을 Table 2과 같이 100g 미만의 소형 문어, 법적 포획금지인 300g 미만 문어, 300g 이상이지만 어업인이 선호하지 않는 500g 미만의 문어, 어업인이 선호하는 500g 이상 문어 그리고 10,000g 이상의 대형의 문어로 구분하여 나타내었다.

망목 35mm 통발은 20mm 통발보다 문어의 총 어획량에서는 2마리가 적었지만 300g 이상 문어가 1마리, 어업인이 선호하는 500g 이상 문어는 3마리가 많이 어획되어 두 통발 사이의 어획량의 차이는 거의 없는 것으로 나타나 35mm 통발에서 문어의 어획량이 적다는 어업인의 주장과는 다르게 나타났었다.

직경 30mm의 탈출링을 부착한 통발은 300g 이하 소형문어의 어획량이 망목 20mm와 35mm인 통발에 비해 적었지만, 300g 이상 문어는 53마리가 어획되어 망목 20mm 통발의 54마리, 망목 35mm 통발의 53마리와 거의 차이가 없었다. 또한, 어업인이 선호하는 500g 이상 문어의 어획량은 직경 30mm의 탈출링을 부착한 통발에서 46마리, 망목 20mm 통발에서 43마리, 망목 35mm 통발 40마리 어획되어 직경 30mm의 탈출링을 부착한 통발이 망목 20mm와 35mm 통발보다

Table 2. The size comparison of octopus caught by the trap types

Weight(g)	Mesh(size, mm)				Ring(diameter, mm)	
	20	35	55	75	30	50
- 100	2	0	0	0	3	1
100 - 299	12	11	2	0	3	1
300 - 499	10	14	2	0	7	0
500 - 10,000	40	38	10	9	46	12
10,000 -	3	2	1	0	0	0
Total	67	65	15	9	59	14

3 - 6마리 더 많이 어획되는 것으로 나타났었다.

망목 55mm 통발에서는 문어의 어획량이 적었으나, 100g 이상 문어가 다양하게 어획되었으며, 망목 75mm 통발은 500g 과 10,000g 사이의 문어만 어획되었다.

탈출 장치를 부착한 통발과 망목 55, 75mm 통발에서는 10,000g의 대형문어가 어획되지 않았다. 이것은 대형문어는 망목이 큰 통발과 탈출장치가 있는 경우에는 망목 혹은 탈출장치 사이로 팔을 집어넣어 미끼를 꺼내 먹기 때문이거나 통발이 부설된 부근의 어장에 대형 문어가 없었기 때문인 것으로 추정된다.

Table 3은 2003년과 2004년의 어획결과 중 목표종인 문어 외의 혼획량을 나타낸 것이다. 통발별 혼획량은 망목의 크기에 따라 차이가 크다. 따라서 망목의 크기가 작은 20mm인 경우에 1,387마리로 가장 많고, 75mm인 경우에는 47마리에 불과하였다.

물메기의 혼획이 많았던 2004년을 제외하고

Table 3. Catch composition of the traps

(Unit: number of fish)

Year	Species	Mesh(size, mm)				Ring(diameter, mm)		Frame(gap, mm)	
		20	35	55	75	30	50	20	40
2003	<i>Cleisthenes pinetorum</i>		1				1		
	<i>Sepia esculenta</i>		1						
	<i>Liparis tanakai</i>	15	54	8	2	12	4	5	1
	<i>Gadus Macro cephalus</i>					1	1		
	<i>Thamnaconus modestus</i>								1
	<i>Pandalopsis japonica</i>	7	5		3	2			
	<i>cubed snailfish</i>			1					
	<i>Gadus macrocephalus</i>		1						
	<i>Alcichthys aicicomis</i>	102	85	25	1	79	11	70	7
	<i>aPleurogrammus axonus</i>	1				2	1		
	<i>Clupea pallasii</i>		1	1					
	<i>Pandalus borealis</i>	82	55	1		57	20	1	
	<i>Chionoecetes opilio</i>	55	52	4		39	33	12	
	<i>Glossaulax didyma</i>	7	8			1	1		
	<i>Buccinum verkruzeni</i>	316	297	136	12	203	179	265	55
	<i>Neptunea elegantula</i>	1	1		1	2	2	1	2
	<i>Neptunea constricta</i>	19	10	13	3	14	16	21	4
	etc	184	166	153	23	155	107	20	48
	Sub total	789	737	342	42	568	378	395	118
2004	<i>Liparis tessellatus</i>	1,007	696	43	0	335	22	-	-
	<i>Alcichthys aicicomis</i>	37	24	5	3	28	15	-	-
	<i>Buccinum verkruzeni</i>	4	3	3	1	10	4	-	-
	etc	0	0	1	1	2	1	-	-
	Sub total	1,048	723	52	5	375	42	-	-
Total	1,837	1,460	394	47	943	520			

2003년도 문어 외의 총 혼획량은 망목 20mm와 30mm 인 통발에서 각각 789, 737 마리, 직경 30mm인 탈출링을 부착한 통발이 568마리이었다. 어업인이 실제 사용가능한 망목 20과 30mm 인 통발과 30mm 탈출링을 부착한 통발 중에서는 탈출링을 부착한 통발에서 혼획량이 가장 적게 나타나 혼획방지 측면에서 다른 통발에 비해 좋을 것이라고 생각된다.

수조실험

Table 4는 수조에서 망목의 크기에 따라 문어의 크기별 탈출실험한 결과를 나타낸 것이다. 탈출한 것(○)과 탈출하지 못한 것(×)으로 나타내었다. 탈출실험은 망목 20mm 통발을 시작으로 Table 4의 왼쪽에서 오른쪽의 40mm 테를 두른 통발의 순서로 진행되었으며, 실험 중 사망한 문

어는 자연사에 의한 것이 아니라 문어간의 공식에 의한 것이었다.

망목 20 및 35mm 통발에서는 실험에 사용된 어떠한 문어도 탈출하지 못하였다. 55mm 통발에서는 200 - 600g사이의 문어는 모두 탈출하였으나, 800g의 문어는 6마리 중 3마리 탈출하여 50%의 탈출률을 나타냈다. 직경 30mm의 탈출링을 부착한 통발에서는 200 - 600g사이의 문어는 모두 탈출하였으나, 800g의 문어는 6마리 중 4마리가 탈출하여 75%의 탈출률을 나타냈다. 망목 75mm의 통발과 직경 50mm 탈출링, 간격 20 및 40mm의 테를 각각 부착한 통발에서는 시험용 문어 대부분이 탈출하였다.

수조실험 결과를 해상시험 결과와 비교하여 분석하면, 망목이 작은 20mm와 35mm인 통발에서는 수조실험에 사용된 문어가 모두 탈출하지

못해 해상시험과 차이가 없었다. 망목 55, 75mm 통발에서는 해상시험에서 500g 미만의 문어가 4마리 잡힌 것을 제외하고는 수조실험과 비슷한 경향을 나타내었다.

직경 50mm의 탈출링을 부착한 통발은 해상시험에서 300g 미만의 소형 문어가 2마리 어획된 것을 제외하고는 수조실험에서와 비슷한 결과를 나타냈으며, 직경 30mm의 탈출링을 부착한 통발의 경우는 수조실험에서는 800g 미만의 문어는 모두 탈출하였으나 해상시험에서는 800g 이하의 문어도 어획이 되어 다른 결과를 나타냈다.

테를 부착한 통발에서는 해상에서도 간격이 20mm와 40mm에서 각각 어획이 8마리와 1마리로 매우 적었고, 수조실험에서도 실험에 사용한 문어가 대부분 탈출하여 비슷한 경향을 나타내었다.

해상시험과 수조실험의 결과가 일치하는 경

향을 보였으나, 같은 무게의 문어일지라도 수조 실험에서는 탈출하였으나 해상시험에서 어획된 것은 해상에서 문어가 미처 탈출하지 못하였기 때문이라고 추정된다. 특히, 탈출링이 부착된 통발은 통발의 부설 형태에 따라서 문어가 탈출링을 쉽게 찾지 못할 수 있기 때문으로 생각된다. 이것은 수조실험에서도 나타날 수 있는 현상이나, 수조실험에서는 문어의 크기별 탈출 가능성만을 확인하기 위해 문어가 탈출하지 못할 경우에는 통발을 물위로 올려서 문어가 탈출링을 쉽게 찾도록 하였기 때문에 문어들의 탈출률이 높았던 것으로 판단된다. 이러한 현상은 해상시험에서 직경이 50mm인 탈출링을 부착한 통발에서 70g과 140g의 소형 문어가 어획된 것을 통해서도 알 수 있었다.

미끼가 든 통발에 대한 문어의 반응행동 실험에 의하면 문어의 팔이 통발에 들어가서 미끼를

Table 4. Verification of escapement from several types of traps

(○: escape, ×: stocked, -: dead)

Weight(g)	Mesh(size, mm)				Ring(diameter, mm)		Frame(gap, mm)	
	20	35	55	75	30	50	20	40
200	×	×	○	○	○	○	○	○
350	×	×	○	○	○	○	○	○
400	×	×	○	○	○	○	○	○
400	×	×	○	○	○	○	○	○
650	×	×	○	○	○	○	○	○
800	×	×	×	○	×	○	○	○
800	×	×	×	○	○	○	○	○
800	×	×	×	○	○	○	○	○
800	×	×	○	○	○	○	○	○
800	×	×	○	○	○	○	○	○
800	×	×	○	○	×	○	○	○
1000	×	×	×	○	×	○	○	○
1000	×	×	○	○	×	○	○	○
1150	×	×	×	○	×	○	○	○
1200	×	×	×	○	×	×	○	○
1200	×	×	×	○	×	○	○	○
1400	×	×	×	○	×	○	○	○
1400	×	×	×	○	-	-	-	-
1400	×	×	×	○	×	○	○	○
1600	×	×	×	×	×	○	○	○
2000	×	×	×	○	×	×	○	○
2000	×	×	×	×	-	-	-	-
2200	×	×	×	○	×	×	×	○
2500	×	×	×	×	×	×	○	○

꺼내 먹을 수 있는 경우에는 통발에 직접 들어가 지 않고 미끼를 꺼내어 먹거나 망목사이에 끼어 있는 미끼를 직접 먹을 수 있다는 것을 알 수 있었다. 이러한 이유로 해상시험의 어획결과에서 링이 부착되거나 망목이 큰 75mm의 통발에서는 대형문어의 어획이 없거나 적은 것으로 판단된다. 따라서 이들 통발로 대형의 문어를 어획하기 위해서는 미끼 주머니를 통발 중앙에 매는 등 문어가 직접 통발에 들어오지 않으면 미끼를 먹을 수 없는 장치 및 방법을 고안해야 할 것으로 생각된다.

결 론

동해안에서 어획되는 문어는 대부분 참문어(*Octopus vulgaris*)와 대문어(*Octopus dofleini*)인데 대문어의 법적허용 어획체중은 300g 이상이나 참문어는 제한이 없다. 그러나 어획되는 문어 중 어업인들이 선호하는 무게는 상업적인 가치가 있는 500g 이상의 문어이며, 참문어의 경우에는 1,000g 이상에서 생물학적 최소체중이 된다는 연구의 결과도 있어(V.Hernandez - Garcia et al., 2002) 동해안 문어의 자원보호 측면과 상업적인 측면에서 500g 이상의 문어만 어획하는 것이 유리하나 해상에서 문어 전문가가 아니면 문어의 종구분이 사실상 불가능 하다 점을 감안하면 관련법의 개정도 필요하다. 본 연구에서는 통발에 의한 동해안의 문어어획량이 많지 않아 해상시험의 결과를 수조실험을 통해 비교 분석하였으며, 문어의 행동특성에 관한 수조실험도 실시하였다. 해상시험 결과 현행 법적망목 35mm 인 통발을 사용하여도 망목 20mm 통발에 비해 어업인이 선호하는 500g 이상인 문어의 어획은 차이가 없었으며 상업적으로 가치가 있는 부수 어획물의 어획량도 망목 20mm 통발에 비해 큰 차이가 없어 법적인 통발을 사용하여도 어업경영 면에서는 크게 문제가 없을 것으로 판단된다. 그러나 동해안의 문어 어획량이 줄어들고 있고 비목표종의 혼획도 문제가 되고 있으며, 특히 망

목 35mm 통발로는 300g 미만의 문어가 탈출하지 못하므로 문어의 자원보호 측면에서는 바람직하지 않은 것으로 생각된다. 따라서 30mm의 탈출링을 부착한 통발은 상업적으로 가치가 있는 500g 이상의 문어 어획이 46마리로 법적인 망목 35mm 통발의 43마리와 차이가 거의 없어 문어어획에 의한 어업인 소득에는 영향을 미치지 않으며, 소형문어와 부수어종의 혼획도 적어 소형 문어의 보호는 물론 비목표종의 혼획을 줄일 수 있어 합리적인 통발이라고 판단된다. 또한, 문어의 통발에 대한 행동실험에서 밝혀진 바와 같이 직경 30mm의 탈출링을 부착한 통발을 사용할 경우 대형의 문어가 직접 통발에 들어가지 않고 미끼를 꺼내 먹을 수 있으므로 미끼 주머니를 만들어 통발 중앙에 달면 30mm 탈링을 부착한 통발로 대형의 문어도 어획이 가능할 것으로 추정된다.

사 사

통발시험조업을 위해 성실히 도와주신 점에 대해 대보향 영길호 장달식선장님을 위시한 다른 여러 선장님들께 깊이 감사드립니다. 이 연구는 국립수산과학원(통발어구의 어획선택성에 관한 연구, RP - 2007 - FE - 004)에 의해 수행되었습니다.

참고문헌

An, Y.I., J.Y. Park, 2005. Octopus fisheries in the coastal waters of Gangnung-I - Pot fishery. Bull. Korean Soc. Fish. Tech., 41(4), 271 - 278.

Fujimori, Y., T. Tokai, S. Hiyama and K. Matuda, 1996. Selectivity and gear efficiency of trammel nets for kuruma prawn(*Penaeus japonicus*). Fisheries Research, 26, 113 - 124.

Fujimori, Y., T. Tokai, S. Hiyama and K. Matuda, 1996. Selectivity and gear efficiency of trammel nets for kuruma prawn(*Penaeus japonicus*). Fisheries Research, 26, 113 - 124.

Hallvard, G., M.F. Dag and S. Stian, 2003. Unaccounted

- mortality of red king crab(*Paralithodes camtschaticus*) in deliberately lost pots off Northern Norway. Fisheries Research, 64, 171 - 177.
- Hernandez-Gracia, J.L. Hernandez-Lopez and J.J. Castro-Hdez, 2002. On the reproduction of *Octopus vulgaris* off the coast of the Canary Island. Fisheries Research, 57, 197 - 203.
- Jeong, E.C., 2000. Size selectivity of tubular pot and trap with the extended SELECT model. Ph..D. thesis, Pukyong National University, Korea. PP. 72.
- Kitahara, T., 1968. On sweeping trammel net (Kogisasiami) fishery along coast of the San' in district-3. Mesh selectivity curve of sweeping trammel net for Branquillos. Bull. Japan Soc. Sci. Fish., 34, 759 - 763.
- Park, H.H., E.C. Jeong, H.C. An, C.D. Park, H.Y. Kim, J.H. Bae, S.K. Cho and C.I. Baik, 2004. Mesh selectivity of drum net fish trap for elkhorn sculpin(*Alicichthys alcicornis*) in the eastern sea of Korea. Bull. Korean Soc. Fish. Tech., 40(4), 247 - 254.
- Park, H.H., R.B. Millar, H.C. An, H.Y. Kim, E.C. Jeong, J.K. Shin, B.J. Cha and I.O. Kim, 2005. Mesh selectivity of drum net traps for *Buccinum opio-plectum* Dall using SELECT Model with unequal fishing and sampling efforts : A preliminary analysis. Bull. Korean Soc. Fish. Tech., 41(4), 279 - 288.
- Shin, J.K. and H.H. Park, 2003. Size selectivity of round traps for greenling(*Hexagrammos otakii*) in the western sea of Korea. Bull. Korean Soc. Fish. Tech., 39(3), 174 - 180.
- Treble, R.J., R.B. Millar, and T.I. Walker, 1998. Size-selectivity of lobster pots with escape-gaps: Application of the SELECT method to the southern rock lobster(*Jasus edwardsii*) fishery in Victoria, Australia. Fisheries Research, 34, 289 - 305.

2007년 10월 2일 접수
2007년 11월 22일 수리