

논문 2008-45IE-4-4

# 농촌 자동화를 위한 원격 제어 장치 개발

(Development of a Remote Control Equipment For Farm Automation)

최 종 준\*, 박 상 호\*\*, 최 영 규\*\*\*

(Jong Jun Choi, Sang Ho Park, and Young Kiu Choi)

## 요 약

본 논문은 PLC를 이용하여 화훼재배, 수경재배, 비닐하우스재배 등에 응용할 수 있는 원격제어장치를 개발하였다. 정보처리 및 자동화 분야의 급속한 발전으로 원격공장 자동화, Home Automation 등이 개발되어 실용화 되었으나 높은 가격으로 인한 경제적인 문제로 농업 응용분야에 적용하기에는 어려움이 많다. PLC를 이용하여 간단한 모듈로 고가의 시스템의 기능을 대체함으로써 경제성이 뛰어난 제품을 개발하였고 화훼재배, 비닐하우스 등 농촌지역의 자동화 시스템 개발의 가능성을 보였다. 모터제어기술, 마이크로프로세서, PLC프로그래밍, 무선 인터페이스 기술을 종합적으로 구현하여 본 자동화기술 시스템의 응용 모듈을 개발함으로써 화훼재배, 수경재배 등과 같이 사람의 출입이 제한되고 작업이 어려운 곳에 원격제어를 통해 효과적으로 시스템을 제어할 수 있도록 하였다.

## Abstract

The purpose of this paper is to build a system applicable to floriculture, hydroponics and vinyl house agriculture by a development of remote control equipments using programmable logic controllers (PLC). Remote factory automation and home automation systems have been developed and used due to the rapid progress in the fields of information and automation; however, the systems are so expensive that their applications have not been feasible in agriculture.

So we have developed simple modules for PLC to replace the expensive conventional systems. The developed systems have potentials to be applied to automation systems in agricultural industry. Technologies for motor control, microprocessor, PLC programming and wireless interface are developed and implemented in the form of application modules of our systems, and our system is applicable to the remote farm automation of floriculture and hydroponics

**Keywords :** agriculture, automation, PLC

## I. 서 론

한국농촌경제연구소에서는 우리의 농업과학기술은 미국의 71.3% 수준이며 5.9년이 뒤떨어진 것으로 파악하고 있는데 국내 농업발전 현실을 감안하면 5년 후 예상기술 격차는 3.9년까지 줄어들 것으로 조사됐다. 우리와 중국

과의 기술격차는 우리가 3.3년 정도 앞선 것으로 나타났으나 오는 2010년에는 1.9년 차이로 좁혀져 중국의 기술 추적이 가속화될 것으로 나타났다. 분야별 기술수준에 있어 국민식량의 안정 생산기술 분야 등은 일본 등 선진국과의 기술 수준 차이가 10% 미만으로 조사됐으나 농업생명공학기술, 농업기계화 자동화 기술분야 등은 아직까지 우리의 기술수준이 미약한 것으로 나타났다. 농업진흥청은 이에 따라 2006년 농업과학기술 중장기 연구개발의 방향으로 미래지향적 기초기반 기술 및 현장 실용화 기술 개발 강화, 농업분야 첨단과학기술 접목을 통한 고부가가치 생명산업의 활성화, 농업생산 농촌사회의 지속성 유지, 식량, 환경, 에너지, 국민복지 증진기술 개발을 추진할 계획이다. 이러한 개방화의 무한경쟁 시점에 농촌도 살아남기 위해 시스템의 자동화를 통한 경쟁력의

정회원, 한국폴리텍VII대학 동부산캠퍼스 전기전자공학과  
(Department of Electrical and Electronic Engineering,  
Dongbusan Campus of Korea Polytechnic VII)

\*\* 정회원, 안동대학교 정보통신공학과  
(Department of Information and Communication  
Engineering, Andong National University)

\*\*\* 정회원, 부산대학교 전자전기공학부  
(Department of Electronic and Electrical  
Engineering, Pusan National University)

접수일자: 2008년8월26일, 수정완료일: 2008년12월1일

확보가 초미의 관심사로 떠오르고 있다.

우리나라 농촌의 자동화를 살펴보면 축산 자동화, 비닐하우스 자동화, 벼농사 물관리 자동화, 저장창고 자동화, 저수지 자동화 등으로 나눌 수 있고 농촌진흥청에서 주로 주관하여 사업을 추진하여 왔다. 이러한 시설들을 자동화하는 기법은 주로 컴퓨터를 사용 제어기를 모니터링하여 원하는 상태로 만들어 주는 방법을 사용하고 있는데 장치들이 독립적으로 동작하고 각 장치마다 컨트롤기를 장착하고 있으며 컨트롤기 하나로 통합적으로 운용하지 않고 있다.

간단히 비닐하우스 자동화에 대하여 살펴보면 온도 제어, 하우스개폐, 환풍, 송풍 등을 제어하는데 장치마다 소형 마이크로프로세서를 사용한 컨트롤기를 장착하여 사용하고 있다. 물론, 각 장비의 역할에 따라 각각 컨트롤기가 부착되어 독립적으로 동작하며 제어 할 수도 있으나 대규모 비닐하우스에서는 컨트롤기가 각 하우스마다 설치되어야 하고 여러 가지 장치들을 통합적으로 관리하지 못하여 비효율적이라 생각한다.

앞으로 FTA 등으로 농업의 경쟁력을 높이기 위해서 정책이 체계적으로 세워질 것이라 생각하는데 우리나라는 선진국에 비해 자동화가 상당히 뒤쳐져 있고 그에 비례하여 젊은 사람들이 농촌을 떠나고 있는 것이 사회적으로도 큰 문제가 되고 있다.

현재 PLC(Programmable Logic Controller)를 이용한 자동화 모듈의 개발이 다방면으로 진행되고 있는데 그 분야는 대규모, 고부가 가치 산업 위주여서 농촌의 소규모 장소에 적용하기 어렵다.

농촌 기반 공사의 관계자에 따르면 경제성, 기술상의 문제로 인해 농촌의 자동화 시스템은 축산, 비닐하우스 등 제한적인 분야에서 사용하고 있는데 적절한 시스템이 개발된다면 그 적용범위가 상당히 크고 넓을 것이라 말하였다. 농촌에 자동화 시스템을 운용하기 위해서는 농촌 실정상 용량이 큰 모터를 사용하여야만 그 동력으로 다양한 작업을 할 수 있다. 마이크로프로세서 제어는 입력신호에 따라 모터를 제어하는 제어기가 필요한데 비해 PLC제어장치는 따로 제어기 없이 릴레이 출력으로 모터를 바로 제어할 수 있도록 설계되어 있으므로 농촌의 자동화시스템 설계에 최적이라고 생각한다.

그래서 본 논문에서 농촌 현실에 맞는 PLC를 이용한 소형 제어장치를 개발함으로써 화훼재배, 수경재배, 비닐하우스재배 등에 응용할 수 있는 시스템을 구현하여 그 실용성을 보였고 PLC를 이용하여 개발한 원격제어장치를 상용화한다면 생활에 편리함을 가져다 줄 것이라 기

대한다.

정보처리 및 자동화 분야의 급속한 발전으로 원격공장 자동화, Home Automation 등이 개발되어 실용화 되었으나 그 분야는 너무 규모가 크고 고부가가치 시스템으로 다양한 응용분야에 적용하기에는 어려움이 많다. 그리고 현재 교육용 PLC 장비가 한 대에 500만원 이상에 판매되고 있다.

이번 연구 결과 원가 25만원으로 농촌에 활용할 수 있는 PLC를 이용한 원격제어 시스템은 간단한 모듈로 고가의 시스템의 기능을 대체함으로써 경제성이 뛰어난 제품으로 농촌지역의 자동화 시스템 개발의 가능성을 발견하였다.

개발된 시스템은 모터제어기술, 마이크로프로세서, PLC프로그래밍, 무선 인터페이스 기술을 종합적으로 연계한 자동화 시스템으로 사람의 출입이 제한되고 작업이 어려운 곳에 원격제어를 통해 시스템을 제어할 수 있도록 설계 하였다.

## II. 원격제어 시스템 설계

### 1. 현재 사용되는 원격제어장치

현재 사용되어지고 있는 원격제어 장치들을 파악해 보면 다음의 표 1과 같이 구분 할 수 있다.

표 1에 보는 바와 같이 원격제어는 다양하게 개발되어 사용되고 있으며 그 적용 범위도 점점 넓어지고 기술의 향상도 급진전되고 있다.

표 1. 원격제어 장치 예  
Table 1. Example of the remote control equipments.

번호	장 치 명	사 용 장 소
1	리모콘을 이용한 전기, 전자제품 제어	가정, 사무실
2	냉난방기 최대전력 원격제어	회사, 관공서
3	무선 원격 검침기	가정
4	수전설비 원격제어	한전
5	조명기기의 원격제어	회사, 아파트
6	CCTV 카메라 원격제어	회사, 경비
7	배의 선수 및 선미 제선장치	배
8	하천 및 하수수질 감시	하수처리장
9	전력 및 조명 자동 제어장치	가정, 회사
10	수중 운용 장비 원격제어	해양연구소
11	물관리 원격제어	수자원공사
12	해안 감시 레이더 원격제어	군부대

### 2. 원격제어 시스템 구조

개발된 원격제어시스템의 전체 구조는 그림 1과 같으며 하나의 PLC 모듈로 여러 개의 다양한 기계들을 제어

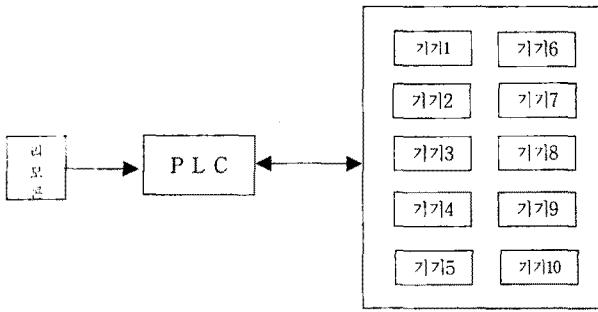


그림 1. 원격제어장치 블록선도  
Fig. 1. A block diagram of the remote control equipments.

표 2. 원격제어장치 출력부  
Table 2. Outputs of the remote control equipments.

기기1	기기2	기기3	기기4	기기5	기기6	기기7	기기8	기기9	기기10
정동역	역동역	10회 반복입	3초간 출력	환기	송풍	급수	배수	자동 공급	생폐
모터	온도조절	팬		수위조절		무정전	자동문		

할 수 있다. 하나의 PLC모듈을 프로그래밍 작업을 통하여 TV, 냉장고, 에어컨, 컴퓨터, 전기밥솥, 자동온도조절, 전등밝기 조절, 보일러 온수조절 등 농촌지역 가정과 재배지에서 사용하는 모든 기능을 제어할 수 있으며 이들의 제어를 리모콘으로 조절하도록 하였다.

각종 가전제품을 제어하기 위해서 인버터, 마이크로프로세서, 모터제어기술 등의 종합적인 제어 기술이 필요한데 본 연구에서는 모터제어, 온도조절, 팬제어, 수위조절, 무정전제어, 자동문제어를 수행하는 모듈을 개발하였다.

표 2에 그림 1의 원격제어장치 전체 블록도 중 우측의 출력부에 위치한 기기들의 번호순 별로 나타나는 출력을 표시하였다.

3. PLC제어기 구조

PLC 제어기의 구조는 그림 2와 같이 전원부, 리모트제어부, PLC입력부, PLC출력부로 구성되어 있다. 전원부는 모듈의 Power를 공급하는 부분으로 PLC 전원인 AC 220V, PLC 입력신호로 DC 24V Input을 주게 된다. 리모

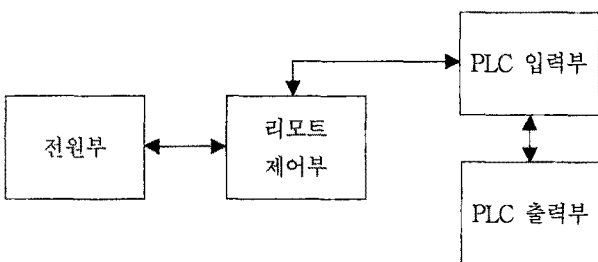


그림 2. PLC제어기 구조  
Fig. 2. Structure of the PLC controller.

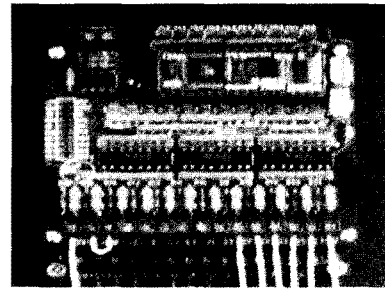


그림 3. PLC 입력, 출력 결선도  
Fig. 3. PLC input, output connection.

트 제어부는 리모콘을 통하여 입력신호가 전해지며 이를 받아서 PLC에 다시 입력신호로 가해지게 된다.

그림 3은 PLC 입, 출력부의 결선도를 나타내었는데 윗 포트가 입력부, 아랫 포트가 출력부로 리모콘 및 입력스위치에 의하여 PLC입력부에 Input이 가해지고 이에 따라서 미리 프로그래밍된 PLC에서 해당 출력신호를 PLC 출력부에 나타내게 된다. PLC 프로그래밍의 예는 PLC프로그램 부분에 상세하게 나타내었다.

4. PLC 입력 할당

원격제어기의 PLC입력 할당 번지 구성이 어떻게 되는지 표 3에 제시하였다. 비닐하우스나 화훼재배와 같이 구조물 자체의 개폐를 하기 위해서 큰 동력이 필요한데 이때 모터를 사용하여 동력을 전달한다.

자동문 동작은 P0.0.0에 입력이 되면 모터가 정회전하고 P0.0.1에 입력이 가해지면 모터가 역회전하도록 입력을 할당하였다.

온도조절은 P0.0.2에 입력을 가하면 카운터가 10회 반복하여 동작하고 이때 보일러가 동작하여 셋팅된 온도까지 동작을 하고 보일러가 멈출 때 3초간 타이머가 동작하여 온도상승이 되었다는 것을 외부로 알 수 있도록 전등으로 표시하였고 P0.0.3에 수동으로 프로그램을 정지하도록 설계하였다.

송풍과 환풍을 담당하는 팬은 P0.0.4로 이 신호가 가해지면 3초간 환기가 되고 5초간 송풍이 되도록 동작이 된다.

수위조절은 입력 P0.0.5, 정지 P0.0.6, 급수 P0.0.7, 배수

표 3. PLC 입력 할당  
Table 3. PLC input assignment.

P0.0	P0.0.1	P0.0.2	P0.0.3	P0.0.4	P0.0.5	P0.0.6	P0.0.7	P0.0.8	P0.0.9	P0.0.A	P0.0.B
정회전	역회전	10회	정지	타이머	입력	정지	급수	배수	입력	정지	입력
모터	온도조절	팬	수위조절			무정전	자동문				

P0.0.8의 네 개 접점으로 구성하였는데 입력 신호가 가해지면 수위조절 센서에 의하여 하한수위 Sensor 1이 동작하고 저수조에 급수가 되어 물이 자동으로 채워지게 된다. 물이 공급되어 상한수위 Sensor 2가 동작하게 되면 필요한 곳으로 물을 흘려주어 배수가 되도록 회로가 구성되었다.

무정전 입력부는 입력 P0.0.9, 정지 P0.0.A로 구성되었으며 전체 시스템에 전원이 가해지면 동작을 하지 않다가 정전으로 인해 전원이 차단되었을 때 바로 입력이 가해져서 시스템에 전기가 끊어지지 않도록 무정전 전원장치를 동작하여 AC 220V의 전원을 공급하도록 구성되었다.

자동문은 입력 P0.0.B로 나타내었으며 어떤 구조물의 출입구의 문에 부착된 센서에 의해 사람이 접근하였을 때 입력이 가해져 문이 자동으로 개폐되도록 설계되었다.

### 5. PLC 출력 할당

표 4는 원격제어기의 PLC 출력 할당상태를 표시하였다. 총 10점의 출력 접점으로 구성되었으며 사용전압은 교류 220[V]로 구동되며 이 부분을 통하여 외부의 기기들로 연결되어 시스템의 출력을 검출할 수 있다. 모터의 정 출력은 Q0.2.0, 역 출력은 Q0.2.1에 출력신호가 검출되며 이에 따라서 모터의 정, 역회전을 하도록 설계되었다. 모터의 정, 역회전이 동시에 작동하지 않도록 인터록회로로 설계 하였고 모터의 동작 시간은 5초로 셋팅하였다.

온도조절은 10번 감박임인 Q0.2.2, 3초간 출력인 Q0.2.3에 출력이 되는데 Q0.2.2에 Output신호가 검출되면 실내의 온도저하로 히터가 동작하도록 설정하였다. 카운터가 동작함으로써 램프가 10회 온, 오프를 반복하여 동작하도록 설계되었다. 카운터가 동작하는 동안 히터가 동작하여 공기의 온도를 가열하게 되고 셋팅된 설정치까지 동작한다. 셋팅된 온도까지 동작을 하면 타이머가 3초가 동작하고 off 되는데 이 동작도 검출되도록 램프를 연결하여 상태를 파악하도록 하였다.

팬의 출력은 Q0.2.4와 Q0.2.5로 정하였고 3초간 환풍을 하고 5초간 송풍을 하도록 프로그램 되어 Q0.2.5에 출력

표 4. PLC 출력 할당  
Table 4. PLC output assignment.

Q0.2.0	Q0.2.1	Q0.2.2	Q0.2.3	Q0.2.4	Q0.2.5	Q0.2.6	Q0.2.7	Q0.2.8	Q0.2.9
정출력	역출력	10번 감박임	3초간 출력	환기	송풍	급수 모터	배수 모터	출력	출력
모터		온도조절		팬		수위조절		무정전	자동문

하도록 설계되었다.

수위조절은 급수 모터 Q0.2.6, 배수 모터 Q0.2.7로 설정하였으며 이 부분에 출력 신호가 검출되게 되면 모터가 동작하므로 물의 수위조절을 할 수 있도록 프로그램 되었다. 급수와 배수를 위해서 센서를 각각 사용하여 수위의 양을 검출하도록 하여 항상 적정량의 물이 저수조에 저장되도록 프로그램이 동작한다.

무정전의 출력은 Q0.2.8에 설정되어 있으며 시스템에 공급되는 AC 220V를 정전 시 재공급하도록 설정이 되어 있다. 어떤 시스템을 구동하는데 전원이 끊어지지 않도록 비상용 전원을 설계하여야 하는데 전기가 공급되지 않으면 어떠한 시스템이나 장비도 제 능력을 발휘할 수 없으므로 이에 따른 UPS를 장착하는 것이 반드시 필요한 것이고 이를 제어할 수 있도록 Q0.2.8에 전원의 상태에 따라 출력이 검출되어 UPS가 동작되도록 제작되었다.

자동문의 출력은 Q0.2.9로 생성이 되며 센서 Input 신호가 검출되면 모터가 동작하여 문이 개방되고 Input 센서에 아무 신호가 검출되지 않으면 문이 개폐되며 여기서는 물체의 유, 무를 센서 하나로 검출되도록 하였는데 출력부 Q0.2.9에 나타나는 on, off가 스위치 하나로 입력을 번갈아 가해 주어 연속해서 동작하도록 설계하였다.

## III. 원격제어시스템 구현

### 1. 원격 제어장치 전원부

제어장치의 Power 공급은 PLC 전원인 AC 220V, PLC 입력신호로 DC 24V Input을 주도록 설계하였으며 리모콘으로 Input신호를 주고 리모콘 제어기에서 PLC로 신호를 다시 출력하게 된다.

리모콘 제어에도 DC 24V를 사용하였고 리모콘, 리모콘제어기, PLC가 서로 연동하도록 설계되었다. 출력측에 부하가 많이 걸리게 되면 전류량이 부족하여 정전압이 발생하지 않는데 이런 문제점이 발생하지 않도록 직류 24V 정전압이 출력되도록 회로를 작성하였다. 소형 PLC는 동작전압이 교류 220V인데 내부릴레이의 동작을 위하여 직류 24V가 자체적으로 공급된다.

### 2. 원격 제어장치 리모콘

표 5는 리모콘 번호에 따른 기기의 동작을 표시하였는데 모터(0번, 1번), 온도조절(2번, 3번), 팬조절(4번, 5번), 수위조절(6번, 7번, 8번, 9번), 무정전(채널▲), 자동문(채

표 5. 리모콘 번호에 따른 기기 동작 분류  
Fig. 5. Action classification with remote control numbers.

0	1	2	3	4	5	6	7	8	9	채널▲	채널▼
모터		온도조절		팬		수위조절			무정전	자동문	
정지전	역회전	10회	정지	타이머	입력	정지	급수	배수	입력	정지	입력

널▼)로 구성하여 원격제어를 할 수 있도록 설계하였다. 리모콘을 이용하여 원격제어를 가장 많이 하는 곳이 가정으로 텔레비전, 선풍기, 에어컨, 온풍기, 불밝기 조절 등을 할 수 있는데 물론 리모콘 하나로 이 모든 것을 조작하도록 설계하는 것은 쉽지가 않다. 각 제품마다 리모콘을 가지고 제어하는 수준으로 리모콘 하나에 모든 가전제품을 제어할 수 있도록 한다면 훨씬 편리하나 컨트롤 유닛이 각기 다르므로 만드는 데 어려움이 있다.

3. PLC 프로그램

일반적으로 PLC프로그램을 사용할 경우 입출력기기의 할당, 내부 릴레이 할당, 타이머 할당, 시퀀스회로 조립, 코딩, 프로그래밍 로딩, 동작의 순서로 작업을 하여야 한다. PLC 입출력부에는 시퀀스 제어에 필요한 여러 가지 기구와 장치, 컴퓨터를 접속한다.

PLC 프로그램은 국제전기표준회의(IEC)에서 표준화 규격을 제정하였는데 PLC용 언어는 도형 기반 언어, 문자 기반 언어, SFC(Sequential Function Chart)의 세 가지 형식이 있다. 우리나라에서는 윈도우 상에서 프로그램 작업을 효과적으로 할 수 있는 도형식 언어인 LD(Ladder Diagram)을 사용하고 본 논문에서도 기본 프로그램 작업을 LD로 하였고 프로그램 작업과 동작 특성을 상세하게 설명하였다.

본 논문에서 온도조절, 자동문, 모터컨트롤, 수위조절, 팬조절, 무정전 제어를 수행하기 위해 프로그램 1, 2, 3, 4, 5에 제시한 것처럼 PLC로 프로그램 작업을 하여 래더 다이어그램으로 나타내었다.

(1) 온도 조절 제어 프로그램

타이머 TP, 타이머 TON, 카운터 CO, 내부릴레이 M, 외부입력 P0, P1을 사용한 래더도를 그림 4에 나타내었다. T0, T1는 출력 L0의 타이밍을 만들어 내는데 T0가 동작된 후 0.5초 후에 T1이 동작하게 되고 T1에 의하여 출력 L0에 1초간 램프가 켜지게 된다.

T1의 동작은 M2 내부릴레이가 on 되고 M2가 자기유지 되어 원하는 시간만큼 타이머가 동작되도록 연동되어

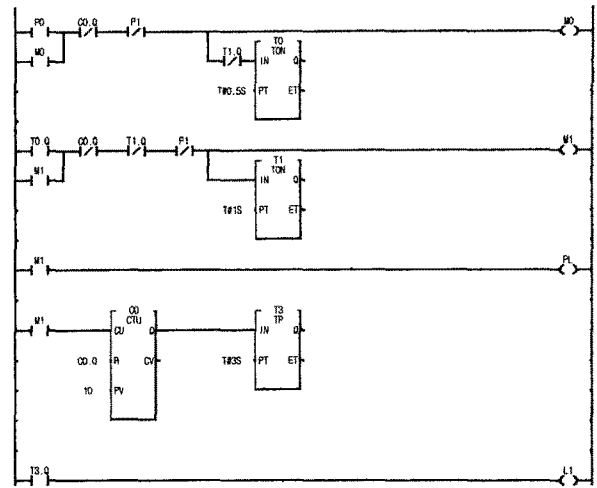


그림 4. 온도 조절 프로그램  
Fig. 4. Temperature control program.

있다. 램프가 1초 동안 켜져 있다가 T1이 on 하는 순간 T0, T1이 함께 off 되고 자기유지 되어 있는 M1에 의해 T0가 다시 on 되어 시퀀스를 계속 반복하여 동작하게 된다. 출력 L0등에 1초간 불이 들어오고 0.5간 꺼지는 상태가 반복해서 출력하게 된다. 이때, 카운터에서는 M2의 동작 횟수에 따라 카운트 업을 하게 되고 카운터에 셋팅된 10번까지 반복을 하게 된다. 이때, 출력 신호를 받아서 히터를 가열하게 되고 온도가 상승하도록 동작한다. 카운터에 셋팅된 10회가 되면 카운터 자체를 클리어 하고 TP에 신호를 한 번 가하고 TP에 설정된 3초간 출력을 L1에 생성하게 된다.

(2) 무정전 전원공급 프로그램

그림 5는 입력 P0, P1을 받아 내부 릴레이 M0를 동작, 자기유지를 하고 L0에 출력하도록 동작하며 P0가 항상 모니터링을 하여 정전의 유무를 감지하게 된다. P1은 비상시 프로그램2를 중지하도록 외부입력으로 설정하였다.

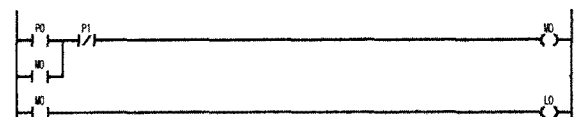


그림 5. 무정전 전원공급 프로그램  
Fig. 5. Uninterruptible power supply program.

(3) 자동문 제어 프로그램

그림 6은 P0스위치 하나로 기동과 정지를 반복하도록 설계하였는데 센서에 어떤 물체가 감지되었을 때 M0가 자기유지 되어 M2가 동작 1행의 M2접점이 a접점으로

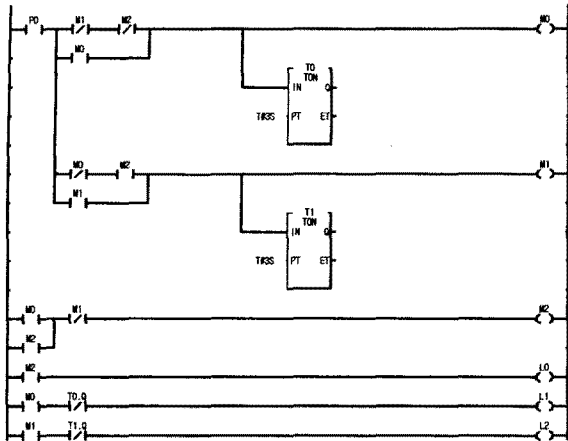


그림 6. 자동문 제어 프로그램  
Fig. 6. Automatic door control program.

바뀌고 3행의 M2는 b점점으로 바뀌게 된다.  
3초간 정회전 모터가 동작하여 문이 열리게 되고 P0에 아무런 물체가 감지되지 않으면 3초간 모터가 역회전하게 된다.

(4) 수위 조절 제어 프로그램

플로리스 스위치에 상한, 하한 리드 봉에 의해 입력신호가 결정되는데 P0신호를 주면 M0가 자기유지가 된다. 이때, 센서 1에 입력이 들어오면 배수가 되고 센서2에 입력이 들어오면 물이 부족하여 급수가 된다. P1에 입력이 들어오면 프로그램이 종료한다.  
그림 7은 현재 실생활에 많이 사용하는데 보통 아파트, 집의 옥상에 저수조를 설치하고 물의 양에 따라서 지하 저장 탱크에 연결된 모터 펌프를 가동하여 항상 최소량이 되었을 때 물을 공급하도록 상용화된 부분이다.

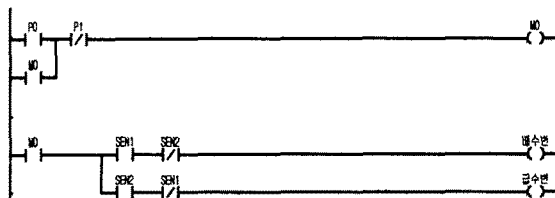


그림 7. 수위 조절 제어 프로그램  
Fig. 7. Water level control program.

IV. 결 론

1. 원격제어장치 완성 실물

원격제어장치의 구성은 제어부, 출력부, 리모콘 송신부로 구성되는데 비닐하우스 자동화, 수경재배, 축산자동화

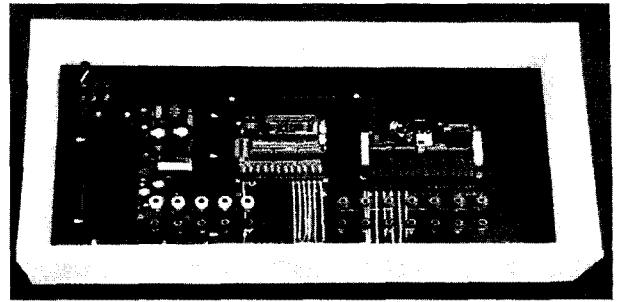


그림 8. 원격 제어 장치 제어부  
Fig. 8. The controller of the remote control equipment.

에 응용한다면 농촌의 자동화를 앞당기고 경쟁력을 높이는 데 도움이 될 것이다.

그림 8은 원격제어장치 제어부로 이 장치 내부에 PLC, 리모트 컨트롤, 전원공급기가 입력, 출력 결선도에 따라 연결이 되어 있다. 제어 시스템의 동작, 결선, 연결 상태를 잘 파악할 수 있도록 내부가 잘 보이도록 설계하였다.

원격제어장치 출력부로 입력 리모콘에서 생성된 신호를 제어부에서 조합하여 필요한 출력신호를 발생하고 램프로 출력이 된다. 그림 1의 원격제어장치 블록도에서 각종 기기들로 구성된 출력부분이고 표 2의 원격제어장치 출력부에서 언급한 동작 상황을 프로그래밍 작업을 통하여 표 2의 설계대로 동작이 되도록 구현하였다.

2. 원격제어장치 실험 결선도

그림 9는 원격제어장치 완성품으로 원격제어부와 출력부를 연결하여 동작시험을 하고 있는 상태를 표시하였다. 원격제어부 안에는 PLC, 전원, 리모트 제어 회로가 내장되어 있고 오른쪽에 램프로 구성된 부분이 출력부이다. 각 회로는 시퀀스에 따라 결선이 되어 있으며 출력포트를 외부에서 연결할 수 있도록 구성하였다.

표 5의 리모콘 번호에 따른 기기 동작 분류대로 리모콘 번호를 누르면 표 3에 제시한 입력 할당 신호가 PLC에 입력되고 표 4에 제시한 출력 신호가 생성되어 그림

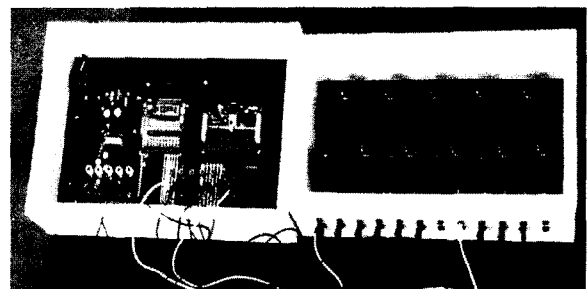


그림 9. 원격 제어 장치 실험 결선도  
Fig. 9. The connection for remote control equipments.

9의 오른쪽 출력부 램프에 가해진 신호에 따라서 동작을 확인할 수 있도록 구성하였다. 표3, 4, 5에 구성대로 동작을 확인하였다.

### 3. 결론 및 향후 연구방향

본 연구에서는 PLC를 이용하여 비닐하우스 자동화를 할 수 있는 장치를 개발하였다. 현재 비닐하우스에서 상용화 되어 있는 장치들은 하우스 개폐를 위한 모터장치, 급수 장치, 환기 장치 등이 있는데 각 장치마다 컨트롤러가 하나씩 장착되어 있다. 만약, 비닐하우스 하나에 6개의 장치가 설치된다면 컨트롤러가 6개 장착되어야 하는 것이다. 그러나 본 연구에서는 PLC 하나의 컨트롤러를 사용하여 제어할 수 있는 장치를 개발하였다.

교육용으로 공급되는 PLC가 현재 500만원을 상회하며 공급되고 있는데 그림 8의 소형 PLC를 이용한 원격제어 장치는 원가 25만원으로 제작되었다. 그래서 농촌에 실용적으로 도입된다면 경제적으로 부담도 없으면서 자동화를 하는데 큰 도움이 된다고 생각한다.

일반적으로 제어 시스템에서는 센서, 제어기, 구동장치 등으로 구성되는데 최근에는 네트워크 시스템 관련 기술의 발달로 통신망을 매체로 원거리 제어도 가능하게 되었다. 이러한 개방형 네트워크는 OSI구조를 가지고 있으며 시스템을 형성하는데 많은 비용이 발생하며 제어하기 위한 각종 프로토콜의 정의에도 어려움이 존재하고 또한 쉽게 접근할 수 없다.

그러하여 소규모 자본으로 농촌자동화에 도움을 줄 수 있는 원격제어장치를 개발하게 되었고 그림 9에 나타낸 것과 같이 시제품을 제작하였다. 본 연구를 통하여 제작한 원격제어장치를 소규모 분야에 잘 응용한다면 대단히 활용도가 높고 경제적인 것이라 판단한다. 센서, 전력전자, 무선제어, PLC프로그래밍 제어 등의 종합적인 인터페이스 기술을 개발하였고 시제품을 생산하여 농촌자동화, 가정자동화에 응용 기술의 폭을 넓혔다.

우리 실생활에서는 이와 같은 간단한 장치나 장비가 범용으로 활용되지 못하고 있으며 또 원격제어를 할 수 있도록 PLC로 개발된 장치가 거의 없는 것으로 파악하였다.

따라서 본 연구에서 개발한 모듈을 농촌지역에서 보급한다면 상당히 큰 도움이 될 것이라 생각한다.

현재 농촌의 자동화에 가장 앞서가며 기술을 발전시키고 있는 분야는 비닐하우스자동화 인데 아직은 기술적, 경제적인 문제로 인하여 농촌 자동화에 PLC가 보급된 상태가 아니다.

이번 연구로 완성된 장치가 상용화 되도록 회사와 연계하여 좋은 성과가 나타날 수 있도록 계속 연구를 하겠다.

### 참 고 문 헌

- [1] 유영욱, PLC실기, 한국산업인력공단, pp. 125-130, 2005.
- [2] 김성환, "인터넷 웹 기반을 이용한 UPS 원격제어 시스템 개발", 전력전자학회 논문지, 제8권, 제3호, pp. 253-258, 2003.
- [3] 이광만, PLC제어 이론과 프로그래밍, 일진사, pp. 120-130, 2004.
- [4] 신경철, 오용선, 김우성, "USN환경을 도입한 35평 아파트의 가 정자동화", 한국콘텐츠학회 추계학술대회 논문집, 제3권, 제2호, pp. 345-353, 2005.
- [5] Comfile technology, TinyPLC User's Manual, pp. 44-46, 2006.
- [6] 차주현, "PLC기반의 홈네트워크 시스템", 대한설비공학회 설비저널, 제33권, 제5호, pp. 21-26, 2004.
- [7] 박정현, 송춘경, 김재승, 김진호, 자동창고 제어시스템 프로그래밍, 과학기술, pp. 44-59, 2003.
- [8] [www.wandw.net](http://www.wandw.net)
- [9] [www.niae.go.kr](http://www.niae.go.kr)
- [10] [www.kilt.re.kr](http://www.kilt.re.kr)
- [11] [www.bhatec.com](http://www.bhatec.com)

## 저 자 소 개



최 종 준(정회원)

1998년 한국기술교육대학교  
전기공학과 학사 졸업.  
2007년 안동대학교 정보통신  
공학과 석사 졸업.  
2008년 부산대학교 전자전기  
공학과 박사과정 재학.

2008년 현재 한국폴리텍VII대학 동부산  
캠퍼스 전기제어학과 조교수  
<주관심분야 : 시스템 제어, 반도체>



최 영 규(정회원)

1980년 서울대학교 공대  
전기공학과 학사 졸업.  
1982년 한국과학기술원 전기 및  
전자공학과 석사 졸업.  
1987년 한국과학기술원 전기 및  
전자공학과 박사 졸업.

1990년~1991년 CALTECH Visiting Scholar.  
1998년~1999년 Univ. of Southwestern  
Louisiana Visiting Professor.  
2008년 현재 부산대학교 공대 전자전기공학부  
교수  
<주관심분야 : 시스템 제어>



박 상 호(정회원)

1979년 경북대학교 학사 졸업.  
1989년 Syracuse University  
석사 졸업.  
1995년 SUNY Buffalo 박사 졸업.  
1989년~1990년 경일대학교  
외래강사

1995년~1996년 대구대학교 외래강사  
2008년 현재 안동대학교 공대 정보통신공학과  
교수

<주관심분야 : 신호처리, 이동통신, 시스템제어>