

신라시대 천문역법(天文曆法)과 물시계(漏刻) 복원연구†

이용삼^{1,2†}, 정장해^{1,2}, 김상혁³, 이용복⁴

¹충북대학교 천문우주학과

²충북대학교 천문대

³중앙대학교 문화재과학과

⁴서울교육대학교

Astronomical Calendar and Restoration Design of Clepsydra in the Silla era†

Yong Sam Lee^{1,2†}, Jang Hae Jeong^{1,2}, Sang Hyuk Kim³, and Yong Bok Lee⁴

¹Dept. of Astronomy & Space Science, Chungbuk National University, Cheongju 361-763, Korea

²Chungbuk National University Observatory, Cheongju 361-763, Korea

³Dept. of Science of Cultural Properties, Chung-Ang University, Seoul 156-756, Korea

⁴Science Education, Seoul National University of Education, Seoul 137-742, Korea

E-mail: leeysam@hanmail.net

(Received June 2, 2008; Accepted July 19, 2008)

요 약

당나라 때 사용하던 역법들과 우리나라 삼국사기의 기록을 근거로 신라시대에 사용한 역법에 대하여 알아보았다. 특히 신라역법에 결정적 영향을 준 당(唐)나라 역법들을 시대순으로 살펴보고 신라시대에 사용한 것으로 보이는 역법에 대하여 분석하였다. 주로 신라시대 사용한 역법은 인덕력(麟德曆), 대연력(大衍曆), 선명력(宣明曆) 등이 있음을 밝혔다. 아울러 당시 누각전(漏刻殿)에서 사용한 누각(漏刻)의 복원설계를 위해 삼국사기와 중국과 일본의 누각 관련 자료를 찾아 살펴본 결과 통일신라시대는 사급보상식부전루를 사용함을 알게 되었다. 중국 문헌과 일본 아스카사(飛鳥寺)에 복원해 놓은 물시계 모델을 참고하여 신라시대에 사용한 물시계 종류와 구조를 대략 추측할 수 있었다. 이 연구에서는 사급보상식루각 설계를 위해 파수호의 관을 통해 공급되는 물의 양과 관의 직경에 따른 변화를 알아보는 유속 측정기를 직접 제작하여 실험하였다. 그리고 이 장치를 소개하고 실험 방법에서 얻어진 결과를 제시하고 신라시대 물시계의 사급보상식루각(四級補償式漏刻)의 개념 설계를 실시하였다. 이에 따라 신라의 역법에 근거하여 당시에 사용한 부전(箭浮)과 함께 복원 설계도를 완성하였다.

Abstract

We study on the astronomical calendars that was used in the Silla era. The calendars are deduced from the records in Samguksagi. They were influenced from calendaric system of Tang Dynasty, which are Lin duk calendar(麟德曆), Ta yen calendar(大衍曆) and Sun myung calendar(宣明曆). We analyse them in detail according to the time and duration of use. Water clock system of Unified Silla was used four water vessels for supplying water. We found the model from documents on ancient water

†이 연구는 2006년도 충북대학교 학술연구지원사업의 연구비 지원으로 수행되었음

†corresponding author

clock that are appeared in the old Korean, Chinese and Japanese historical records. We have assumed the model of Unified Silla clepsydra is similar type with Chinese records during Tang dynasty and with Japanese reconstructed water clock in Temple Asoka. After fluid dynamic experiment, we decide the suitable diameter of supplying pipe and volume of the vessels used in the clepsydra. We introduce the experimental instruments and methods for accomplishing the clock. We designed and reconstructed the water clock of Unified Silla and float rods for measuring time, that is based on the Silla's calendaric system.

Keywords: Silla, calendaric system, water clock

1. 서 론

신라의 경주 첨성대는 고대 천문대로서는 세계에서 오래된 것 중에 하나이다. 첨성대 축조 이후 신라에는 그 이전 보다 월등히 많은 천문 관측 기록이 전해 내려오고 있다(나일성 2000). 첨성대 외에도 삼국사기의 기록에 의하면 신라 성덕왕 17년(718)에는 누각(漏刻, 물시계)을 만들고 누각전(漏刻典, 물시계를 설치하고 운영하던 장소)을 설치하여 누각박사 6인과 누각사 1인을 두었다. 그리고 경덕왕 8년(749)에는 천문박사 1인과 누각박사 6인을 항상 누각전에 두어, 천문학자가 관측하는 천체 현상이 일어난 시각을 정확하게 측정하도록 했던 것으로 보인다. 당시의 시간측정은 해시계나 물시계에 의해서 이루어 졌는데, 1930년 경주읍성터에서 발굴된 화강석으로 만든 원반형 해시계 모양의 파편 조각의 유물은 천문대 건립시기인 신라 선덕여왕 16년(647) 전후에 제작된 것으로 알려진(전상운 1998) 것으로 유일한 유물이며 아직 당시 역법에 따른 시간의 운영과 사용하던 물시계에 관한 구체적인 연구 결과가 발표되지 않고 있다.

특히 한국의 전통적인 천문관측을 위한 기기들에 관한 연구는 조선 세종시대 이후에 창제하고 제작된 많은 천문관측기와 각종 시계들에 관해서는 지속적으로 수행되었다. 이에 반하여 그 조선 시대 이전 시대에 제작된 기기들에 관한 연구는 관련된 유물과 문헌이 빈약하거나 실존하는 것이 거의 없어 연구가 아직 활발하게 수행되지 못하고 있다. 신라시대에 천문박사와 시간을 관장하던 누각박사들의 활동과 더불어 현존하는 신라 경주 첨성대는 우리나라의 천문대의 모체라 할 수 있다. 그러나 신라시대 천문 관련 연구가 미진하여 당시 사용하던 천문 관측기나 각종 시계와 같은 측정 기기들의 형태와 구조를 거의 알 수가 없는 상태이다. 그러나 신라와 교역이 활발했던 중국은 당시에 활용하던 과학 유물과 문헌에 나온 자료들을 바탕으로 다양한 연구를 하여 출간된 연구물이 많다. 이러한 연구물들을 참고하여 한국의 전통적인 천문 과학 연구에 유용하게 활용할 수 있게 되었다.

신라시대 천문을 대표하는 첨성대와 더불어 당시 천체력법과 시간을 운영하던 누각전의 연구, 그리고 당시 사용하던 물시계의 형태와 구조를 연구하는 것은 잊혀버린 전통과학 유물을 복원하기 위해서는 선행되어야 할 중요한 요소이다. 우선 신라시대에 사용한 역법에 관하여 문헌을 통해 수집하기로 한다. 그리고 일 년 동안 매 절기 마다 밤의 길이가 변화하기 때문에 밤 시간을 나누어 사용하는 경점법(更點法)의 운영 방법과 이에 따라서 물시계에 의한 시간의 변화를 알아내기 위한 잣대인 부전(浮箭)에 대하여 알아보았다. 이 부전 표면에 시간 경과를 표시한 눈금 방법과 부전에 표기한 눈

표 1. 당나라 시대 사용하던 역법의 찬술자와 사용 기간.

역법 명칭	찬술자	사용 기간
무인력(戊寅曆)	부인균(傅仁均)	무덕 2년(619) - 인덕 원년(664)
인덕력(麟德曆)	이순풍(李淳風)	인덕 2년(665) - 개원 16년(728)
대연력(大衍曆)	일행(一行)	개원 17년(729) - 상원 2년(761)
오기력(五紀曆)	곽헌지(郭獻之)	보응 원년(762) - 건중 4년(783)
정원력(正元曆)	서승사(徐承嗣)	홍원 원년(784) - 원화 원년(806)
관상력(觀象曆)	서양(徐昂)	원화 2년(807) - 장경 원년(821)
선명력(宣明曆)	서양(徐昂)	장경 2년(822) - 경복 원년(892)
송현력(崇玄曆)	변강(邊岡)	경복 2년(893) - 당 멸망(907)

금의 종류에 따라 부전의 사용 개수에 대해서도 절기와 관련시켜 알아보았다. 이것을 분석하여 당시 물시계를 사용하여 시간 측정을 관장하던 누각전의 운영과 당시 그때 사용한 물시계(漏刻)의 종류와 형태를 살펴보고자 한다. 아울러 중국 문헌과 일본에서 복원한 비조(飛鳥)시대 물시계 복원자료를 참고(奈良國立文化財研究所 1983)하여 신라시대에 사용한 물시계 종류와 구조를 추측하여 복원을 위한 설계의 기초자료로서 사용하고자 한다. 이를 위해 현재 추정되는 사급보상식(四級補償式) 형태의 물시계에 사용되었던 4단의 파수호와 1개의 수수호에 대하여 연구하였다. 이 사급보상식 형태의 물시계는 그림 2에서 보듯이 4개의 파수호(播水壺)와 1개의 수수호(受水壺)를 사용한 물시계이다. 이 형태의 물시계에 일정 시간 동안 물의 공급했을 때, 수수호에 시간당 수위의 변화율 등 각종 실험결과들을 시뮬레이션화 하였다. 이를 위해 실험기구를 제작하여 적정한 규모와 각 부품의 규격을 정하고 이를 설계에 반영하고자 한다. 아울러 신라시대 누각의 복원연구를 통해 신라의 전통과학은 물론 고려시대와 조선시대를 잇는 물시계의 특징을 알아내고, 이러한 물시계의 중요한 역사적 가치와 문화적 가치를 제공하고자 한다.

2. 신라시대의 역법

2.1 중국 당나라 시대의 역법

신라시대의 역법을 연구하기 위해서는 우선 신라의 시각체계와 더불어 천문학 전반에 대하여 가장 크게 영향을 주었던 당나라에 대하여 알아보려고 한다. 당나라의 역법의 특징을 분석하면서 신라시대 사용한 것으로 알려진 선명력에 대한 내용을 알아보기로 한다. 우선 신라시대에 해당하는 당나라의 역법의 변천에 대하여 살펴보기로 하자. 당시 당서(唐書) 역지(曆志)에 수록된 내용에 보면 당나라는 290여년 동안 8회나 역법을 개정하였다. 그 종류는 무종원(戊宗元), 인덕갑자원(麟德甲子元), 개원대연(開元大衍), 보응오기(寶應五紀), 건중정원(建中正元), 원화관상(元和觀象), 장경선명(長慶宣明), 및 경복송현(景福崇玄) 등이 있다. 이렇게 당나라에서 사용하던 역법의 종류와 사용 기간은 표 1과 같다.

중국의 전통으로 보면 정삭(正朔)을 변경하는 것은 한 왕조의 중대사로서 여겨왔다. 특히 중국은 진한(秦漢)시대 이래 정치이념 중의 하나가 수명개제(受命改制)였다. 따라서 하나의 왕조는 하나의 역법만을 사용해야 한다. 그 이후에는 이것을 대체로 지켜왔다. 그러나 남북조 시대에 들어서 이러한 한 왕조에 하나의 역법이라는 이념이 깨지기 시작했다. 정치 지도자가 민심을 끌어 들이기 위

해 개력을 이용한 것이 그 원인이 되었다. 이러한 양상은 당나라 시대에 들어서 더욱 심해져 개력을 자주 단행하게 되었다. 이는 천문학적 발전이나 관측의 정확성이 높아져 개력을 한 경우도 있지만, 어느 경우는 단순한 수정을 가하여 전의 것보다 더 퇴보하는 경우도 있었다.

당나라의 고조는 수나라에 이어 제위에 올랐다. 처음에는 수나라의 대업력(大業曆)을 답습했다. 고조는 즉위와 함께 개력을 하려는 시도를 했다. 이 때 부인균(傅仁均)은 역법에 의한 추보를 잘하여 황제의 인정을 받아 무덕(武德) 원년의 간지인 무인년(戊寅年)의 이름을 따서 무인력(戊寅曆)을 찬술했다. 이 역법의 특징은 중국 역법사에서 처음으로 정삭법(定朔法)을 사용하는 계기가 되었다. 이 무인력의 근원은 당(唐) 이전 왕조인 수(隋)나라 황극력(皇極曆)에 있다.

본래 황극력(皇極曆)은 중국의 남북조 시대의 역법의 장점을 모아서 만들었는데 수(隋)의 멸망과 더불어 사용도 못 해보고 끝났다. 그 후 당나라 왕조가 들어서면서 이 황극력을 바탕으로 만들어 사용한 것이 인덕력(麟德曆)과 대연력(大衍曆)이다. 특히 승(僧) 일행(一行)이 찬술한 대연력은 중국 역법 중에서 수시력(授時曆)에 버금가는 우수한 역으로 인정받고 있다. 그 후 새로운 천문관측의기가 개발되면서 천문 관측에 많은 진전이 있었다. 이러한 영향으로 당나라 말기에 사용하던 선명력(宣明曆)과 승현력(崇玄曆)은 약간의 발전을 보게 되었다(藪内清 1990).

중국의 역법을 도입하여 사용하던 우리나라의 신라, 고구려 및 백제도 중국의 잦은 역법 개정은 많은 혼란을 주었을 것이다. 삼국시대 신라에 대한 기록은 성주덕과 김영(成周憲 金泳 1875)의 국조역상고(國朝曆象考)에 잘 나타나 있다. 국조역상고의 서문에 의하면 신라에서는 인덕력(麟德曆)과 대연력(大衍曆)을 사용하였다는 기록이 나타난다. 특히 역법과 관련된 삼국사기에 나오는 기록에 의하면 문무왕 14년(674년)에 대나마복덕(大奈麻福德)이 당(唐)에서 역술(曆術)을 배워와 책력을 만들었다고 한다. 이 시기에 사용한 중국 당나라의 역법이 인덕력(麟德曆)이었던 것으로 보아 이 때 만든 책력은 인덕력이었다. 당시 사용한 인덕력의 특징은 그믐날에 일식이 오는 것을 피하기 위해 근삭지법(近朔之法)을 도입한 역법이다. 이 인덕력은 당나라 개원 16년(728년) 전후부터 거의 63년 동안 사용한 역법이다.

2.2 당나라의 영향을 받은 신라의 역법

인덕력은 당나라 개원 9년 이래 일식의 추보가 정확치 않아서 개력을 해야겠다는 필요성이 대두되었다. 이때 승(僧) 일행(一行)이 현종(玄宗)의 칙명을 받아 새로운 역법을 편찬하였다. 당시 당나라의 양영찬(梁令瓚)은 새로운 천문의기를 만들어 새로이 28수(二十八宿)의 수거성의 도수를 측정했다. 그리고 황도와 적도와와의 관계를 정량적으로 계산했다. 이러한 우수한 관측 결과를 바탕으로 새로 역법을 만들어 개원 17년(729년)에 반포한 것이 대연력(大衍曆)이다. 당시 신라는 당나라에 신라방(新羅坊)을 설치할 정도로 무역 왕래가 활발했던 시기였다. 그러므로 대연력도 곧바로 신라에 도입되어 사용했을 것이다. 그러나 대연력을 사용했다는 기록에 대하여는 삼국사기에 나타나지 않는다. 이와 관련하여 증보문헌비고(增補文獻備考)에는 고려 초에 신라로부터 선명력(宣明曆)을 이어받아 사용했다는 기록이 나타난다.

신라시대 사용했다고 하는 선명력에 관한 역법 전체가 고려사 역지에 수록되어 있다. 역지 서문에 보면 신라시대에 선명력을 사용했음을 명확히 밝히고 있다. 고려사 역지(曆志)에 자세하게 기록된 이 선명력은 신라가 사용하던 역법의 근간을 이루었을 것이다. 이 연구에서는 이것을 바탕으로 당시 신라시대 사용하던 물시계를 복원하는데 가장 중요한 요소 중 하나인 당시 신라에서 사용하던 역

법에 대하여 알아보기로 한다. 물론 신라는 당시 독자적인 역법을 사용하지 않았기 때문에 중국에서 도입하여 사용했다. 이 역법 도입과 동시에 물시계에 사용했을 경점법에 대하여 분석한다.

물론 신라 전기에는 어떤 종류의 역법을 사용했는지 명확하지 않다. 그러나 신라 후기에 들어서서 선명력이 사용되었다고 본다. 보통 역법이 중국에서 사용되자마자 곧바로 들어오지는 않았을 것으로 보아 선명력의 사용 시기는 830년 전후가 되어서야 본격적으로 사용하기 시작했을 것이다. 따라서 추정하건데 830년경까지는 대연력을 사용하였고, 그 이후 신라가 멸망할 때까지 선명력을 사용한 것으로 보인다.

이러한 역법 사용 전후로 삼국사기 기록에 의하면 신라 성덕왕(聖德王) 17년(718년)에는 처음으로 누각을 만들어 사용하기 시작했다고 한다(삼국사기 권8 신라본기, 성덕왕 17년조). 이어서 경덕왕 8년(749년)에는 누각전(漏刻典)을 설치하여 누각박사(漏刻博士) 6인과 누각사(漏刻使) 1인을 두었다고 한다(삼국사기 권9, 신라본기).

夏六月. 震皇龍寺塔. 始造漏刻. 遣使入唐朝貢 (성덕왕 17년, 718)

春三月. 暴風拔木. 三月. 置天文博士一員, 漏刻博士六員 (경덕왕 8년, 749)

이는 시각 체계를 관리하는 국가 기관이 설치되었음을 의미한다. 따라서 신라는 718년 이전부터 계속 물시계를 사용해 왔던 것으로 보인다. 따라서 이 때 누각전에 두었던 물시계에서 채용하고 있는 시각 체계는 인덕력에 의한 역법을 바탕으로 정했을 것이다. 그리고 신라 경덕왕(景德王) 8년(749년)에는 천문박사(天文博士)를 두어 모든 천문 현상뿐만 아니라 누각까지도 관장했을 것이다. 이 시기에는 대연력을 바탕으로 한 가장 정교한 물시계를 제작했을 것으로 보인다.

조선 세종시대에 들어서서 정인지와 김중서를 중심으로 고려사를 편찬하게 되었다. 이 고려사에는 고려시대에 사용한 역법에 대한 내용을 설명하고 있다. 이 기록에 의하면 고려시대에는 역서를 별도로 제정하여 사용하지 않고 통일신라시대부터 사용하던 선명력(宣明曆)을 계속 사용했다고 한다. 당시 당나라 이후 22회나 역법이 계속 바뀌어왔으나 고려시대에는 다른 역법을 사용하지 않고 오직 선명력만을 사용해 왔다. 이는 중국에서 잦은 개력으로 인하여 어떤 종류의 역법이 정확한지 그리고 다양한 중국의 역법 중에서 어떤 역법을 채택해야할지 판단이 서지 않을 뿐만 아니라, 매년 중국이 개력할 때마다 우리나라에서도 이를 쫓아서 개력할 수 없었을 것이다. 충선왕 때에 이르러서는 원나라의 광수경을 중심으로 정밀한 관측 결과를 이용하여 만든 수시력(授時曆)을 사용하게 되었다. 당시 수시력을 사용했으나 전체의 내용을 이해해서 사용하지 못하고 주로 생활에 필요한 태음태양력의 일력자료만을 수시력을 사용하여 만들었다. 그러나 수시력에서 일식과 월식을 후보하는데 채용하고 있던 개방법(開方法), 즉 계급근에 대한 계산 방법을 몰라 일식과 월식의 계산은 신라시대 사용하던 선명력으로 추산했다고 고려사 역지 서문에서 밝히고 있다.

신라시대 초기와 통일 신라 이후에 어떤 역법을 채용해서 사용했는지는 채용 역법에 관한 기록은 거의 남아있지 않다. 다만 삼국사기 신라본기 내에 단편적인 기사가 남아 있을 뿐이다. 그리고 고려사 역지(曆志)의 서문에 고려시대는 신라시대 사용한 역법을 어떻게 계승하여 사용했는지 밝히고 있다. 이 연구에서는 고려사 역지에 기술된 선명력을 바탕으로 신라시대 사용한 역법에 대하여 알아보고자 한다.

2.3 신라의 경점(更點)제도와 누각법

신라시대에는 당시 중국의 당나라와 마찬가지로 하루의 길이를 100각(刻)으로 나누어 사용한 백

각법(百刻法)이었다. 이 백각법은 조선 후기 시헌력을 사용하기 이전 계속 사용해 오던 시체계였다, 고려사에 있는 선명력에 대한 기술 내용 중에서 100각법을 바탕으로 하는 해시계와 물시계를 사용했다는 내용이 나온다. 즉, 매일 낮과 밤의 길이와 일출 및 일몰 시각을 구하는 항목에서 하루의 길이를 100각으로 놓고, 밤 시간인 야각(夜刻)을 구하여 100각에서 이를 감하여 낮의 길이인 주각(晝刻)을 구하는 방법을 제시하고 있다. 이러한 계산을 한 구체적인 예를 보면 선명력 중 『선명보구루술제오(宣明步晷漏術第五)』 항목에 24기 날짜에 따른 각법(刻法)을 제시하고 있다. 이곳에 사용된 관측지 위도인 북극출지(北極出地) 값은 34도 47분반을 제시한 것으로 보아 관측 지점이 고려의 개경이 아님을 알 수 있다. 이는 당나라의 선명력을 그대로 받아서 계산하여 우리나라의 위치에 맞도록 보완해서 사용한 것으로 보인다.

신라에서는 하루를 100각으로 나누었으며 12시신(時辰) 제도와 배합하여 사용하였다. 그런데 100각 제도는 12시신의 정수배가 되지 않으므로 1각을 60분으로 나누어서 한 시신에 8각 20분을 배당하였다. 그러나 역법(曆法) 계산 시에는 각 역에서 사용되는 수(數)가 다르기 때문에 다른 분법을 사용했다. 선명력(宣明曆)에서는 1일을 100각 1각을 84분으로 정했으므로 1신각(辰刻)은 700분, 곧 8각 28분으로 했다. 따라서 신라에서는 하루를 12시와 100각으로 하는 시제와 밤 시간을 5경으로 나누고 5경을 다시 5점으로 나누는 경점(更點) 제도가 사용되었다(이은성 1982).

물시계인 누각을 사용하는 중요 목적 중의 하나가 밤 시간을 다섯 등분으로 나누어 사용하는 경점(更點) 제도를 뒷받침하기 위해서다. 계절에 따라 밤의 길이가 변하기 때문에 밤 시간을 측정하던 잣대의 길이도 당연히 변하게 된다. 문제는 당시에 몇 종류의 잣대를 사용했느냐가 관건이다. 만일 24기(氣, 節氣)의 날짜에 따라 다른 잣대를 사용했다면 13개의 부전(浮箭)이 있었을 것이다. 즉, 절기면 필수적으로 정할 것이 계절에 따라 잣대의 길이와 오경(五更) 제도에서 1경의 길이에 대한 내용이다. 아마도 삼국사기의 경덕왕 8년(749)에 물시계를 사용했다는 기록이 나타나는 것으로 보아 그 이전부터 이미 이 제도를 도입하여 사용하여 했던 것으로 보인다.

계절에 따라 매일 밤 길이의 절반에 대하여 누각법(漏刻法)을 이용하여 상수를 정하고 물시계의 정수(定數)로 사용했다고 한다. 특히 고려사 역지 선명력에 관한 부분 중 매일 밤 길이의 절반에 대하여 물시계의 정수를 구하는 부분인 『구매일야반루정수(求每日夜半漏定數)』의 항목이 있다. 이는 물시계를 사용할 때 밤 길이의 중간에 해당하는 시각을 구했다. 이 값으로 물시계를 사용할 때 필요한 정수(定數)를 구하여 물시계를 사용할 때 부전을 교체하는 날짜와 부전의 종류를 알 수 있도록 하는 내용이 선명력에 실려 있다. 더 자세한 기록은 경점법에 대한 것으로 매일 경(更)과 주(籌)에 관한 시각을 구하는 내용이 나온다. 이는 역법을 바탕으로 정확한 방법에 의해 경점법을 사용하고 있음을 보여주는 내용이다.

그러나 과연 몇 개의 잣대를 사용하는 경점(更點) 제도를 사용했는지 명확하지 않으나 당나라의 영향을 바탕으로 가장 기본적인 24기의 순서에 따라 최소한 13개의 부전(浮箭)을 사용했을 것으로 추정한다. 만일 24기의 날짜에 따라서 부전을 사용하면 태양의 적위 값이 동일해 저서 한 개의 부전을 가지고 두 절기에 같은 부전을 사용할 수 있기 때문에 13개를 사용하면 된다. 예를 들어 동지, 소한-대설, 대한-소설, 입춘-입동, 우수-상강, 경칩-한로, 춘분-추분, 청명-백로, 곡우-처서, 입하-입추, 소만-대서, 망종-소서, 하지 등의 13개에 해당한다.

이렇게 24기를 기준으로 하여 부전(浮箭)을 사용하면 문제점이 있다. 춘분날이나 추분날이 가까

丙	初	午	
	正		
丁	初	未	
	正		
坤	初	申	
	正		
庚	初	酉	入日
	正		昏
辛	初	戌	一更
	正		
乾	初	亥	二更
	正		
壬	初	子	三更
	正		
癸	初	丑	四更
	正		
艮	初	寅	五更
	正		
甲	初	卯	曉
	正		出日
乙	初	辰	
	正		
巽	初	巳	
	正		

第十二箭

自惊垫后七日用至春分前四日
 自寒露前八日用至寒露前三日
 昼四十九刻
 夜五十一刻

그림 1. 당나라 때 사용하던 부전을 복원한 모습(華同旭 1991).

위지면 밤과 낮의 길이 변화가 크게 변하고, 하짓날이나 동짓날에 가까워지면 밤과 낮의 길이가 작아진다. 이 때문에 24기를 기준으로 하여 사용하는 부전은 불편하다. 조선시대 경점법의 기본 자료인 김영(金泳 1789)의 누주통의(漏籌通義)는 12개의 부전을 사용하도록 되어 있다. 부전의 사용 간격은 날짜 간격이 아닌 밤과 낮의 길이 변화에 따라 맞추어져 있다.

그림 1은 당나라 때 사용하던 부전을 복원한 모습(華同旭 1991)인데 부전의 뒷면에는 경칩 후 7일부터 춘분 4일전 까지 사용하고 또 한로 전 8일부터 한로 후 3일 까지 사용하는 기간이 있고 아울러 낮 시간은 49각이고 밤 시간은 51각으로서 하루 100각을 표기하고 있다. 부전의 앞면의 시간 눈금을 보면 하루를 12시(時)로 등분하고 또 초(初)와 (正)으로 구분한 정시법(定時法)과 밤시간은 해가 지고 혼(昏, 黃昏)시간이 지나 1경(更)에서 5경까지 구분한 후 각 경마다 5등분하여 1점(點)에서 5점까지 표기되어 있으며 해뜨기 전 단(旦)까지의 1주야(晝夜)의 시간이 표기되어 있다.

신라시대에는 부전을 몇 개 사용했는지는 알 수 없으나 가장 간단한 방법으로 24기를 기준으로 한 13개를 사용했거나 또는 조선시대의 누주통의와 같이 낮의 길이 변화에 따라 부전을 12개로 나누어 사용했을 수도 있다. 이 연구에서는 가장 평이한 방법인 13개의 부전을 사용하도록 24기를 기준으로 했을 것으로 판단하여 이 연구에서는 이를 따랐다.

3. 신라시대의 누각 제도와 중국의 영향

3.1 신라시대의 누각(漏刻)

신라의 누각에 대한 최초의 기록은 앞에서 언급한 바와 같이 성덕왕 17년(718년)에 처음으로 만들어졌고, 누각전이 설치되어 누각박사(漏刻博士) 6인, 누각사(漏刻史) 1인을 두었다고 한다. 이러한 누각 제도는 중국에서는 수나라 초기에 천문기관을 두어 누각박사의 관직을 설치하고 누각생(漏刻生)을 교육하였다. 이러한 누각 제도가 그대로 당나라로 전달되어 이것이 신라에 영향을 주었을 것으로 판단된다. 신라에서는 통일 이후 성덕왕 17년에 누각전을 독립된 기구로서 확장 설치하고 그에 따라 새로운 누각을 만들었다고 해석된다. 그 당시에 제작된 물시계는 대체로 한대(漢代) 이후 중국의 대표적 누각의 형식인 부루(inflow type)라고 생각된다. 그 구조는 당시 당(唐)에서 보편적으로 사용되던 여재(呂才)가 만든 사급보상식부전루(四級補償式浮箭漏)와 같은 형식일 것이다. 남문현(1995)도 이러한 방식의 누각은 한국과 일본에 전해졌음을 밝히고 있으며, 일본 아스카에 복원된 물시계(奈良國立文化財研究所, 1983)도 여재 방식의 누각이다.

신라에도 이와 유사한 형태의 물시계를 사용한 것으로 보이는 문헌이 신라 말 최치원이 쓴 대승복사비명(大崇福寺碑銘)에 간단히 나타난다. 그 문장 안에 “기이운경동호(既而韻耿銅壺)”라는 글귀에 동호(銅壺)라는 말이 나타난다. 물론 동(銅)으로 만든 누호(漏壺)를 동호(銅壺)라고 할 수 있지만 이 부분은 중국의 누각 중에서 저울 형태의 누각(漏刻)인 칭루(秤漏)의 누호를 사용하는 수수호를 가리키는 말로 보인다. 칭루(秤漏)는 당나라시대에 중국에서 매우 일반적으로 사용되었고 중국과 신라 사이에는 왕래가 빈번하였으므로 신라의 왕실에서도 분명히 칭루(秤漏)도 사용하였을 것으로 보인다.

3.2 중국 누각의 특징과 변천

토기를 일상화하여 제작해 사용한 고대인들은 토기로 된 용기에 물이 흘러들어가도록 하여 이를 시간의 흐름을 측정하는 도구로 사용하였다. 이같이 시간의 흐름과 토기에 물이 차는 관계를 이용한 도루(陶漏)라고 하는 물시계를 사용하게 되었다. 물시계를 도루(陶漏)라고 한다. 중국에서는 이와 같은 형태의 물시계를 누각(漏刻), 누호(漏壺), 또는 각루(刻漏)라고 한다.

누각은 물이 흐리는 방식에 따라서 유출식(流出式)과 유입식(流入式)으로 분류한다. 유출식은 기원전 1세기 한나라 무제 이전까지 주로 사용하였는데 한 호(壺)의 물이 하루 동안 흘러들어가도록 고안되었다. 그러나 하루 동안 흘러들어 갈 수 있는 누각을 만들려면 매우 커야 하기 때문에 한 호(壺)에 해당하는 시간 간격은 일각(刻)보다 작은 시각 단위이어야 한다. 중국에서 발굴된 유출식 누호는 흥평동루(興平銅漏), 만성동루(滿城銅漏), 천장동루(千章銅漏), 작은차마문루호(錯銀車馬紋漏壺) 등이 있다. 유입식은 한(漢)나라 초에 발명한 부전루(浮箭漏)로 시작되었다. 이 부전루는 2개의 누호(漏壺)로 구성되어 있다. 한 개는 공수호(供水壺)이고 다른 한 개는 수수호(受水壺)이며 호(壺) 안에 전척(箭尺)이 있어서 전호(箭壺)가 있다. 신라시대 사용한 물시계나 세종대 장영실이 만든 자격루도 누호(漏壺)를 여러 개 사용하는 부전누(浮箭漏)의 일종이다.

중국에서는 당대(唐代)까지 누각의 변천은 단호설수형침전누(單壺泄水型沈箭漏)로 부터 단급수수형부전루(單級受水型浮箭漏), 이급보상식부전루(二級補償式浮箭漏), 삼급보상식부전루(三級補償式浮箭漏), 칭루(秤漏), 사급보상식부전루(四級補償式浮箭漏)로 발전하였다. 이와 같은 누각의 변천

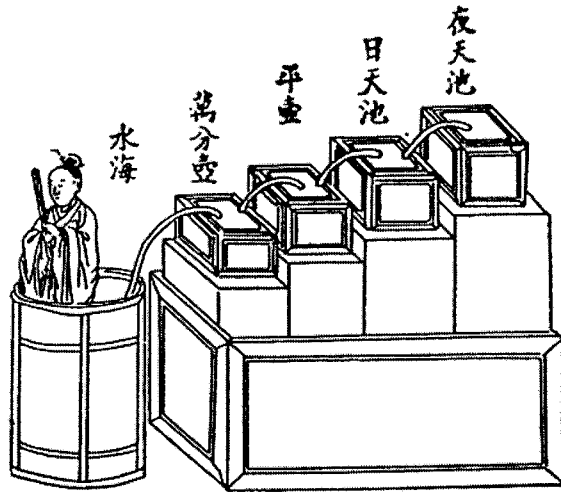


그림 2. 여재(呂才)의 누각(華同旭 1991).

은 유출하는 수위(水位)의 안정을 위해 누호(漏壺)의 개수를 증가하며 개량한 것이다. 단급수수형부전루(單級受水型浮箭漏)는 공수호(供水壺)에 물을 채우면 물이 유입되면서 수위의 변화가 생기게 되어 수압의 변화가 생긴다. 이 때문에 수수호(受水壺)로 유입하는 물의 흐름이 일정하지 않아 전척(箭尺)의 상승이 일정하지 않게 되어 시간 측정의 오차가 크게 나타난다. 따라서 공수호(供水壺)에서 유출되는 물을 받는 누호(漏壺)를 설치하여 일정 수위 높이 까지 물을 채운 후에 유입되도록 하면 수량(水量)과 수수호(受水壺)로 보내는 수량이 거의 동일하게 된다. 수수호(受水壺)에는 시각 눈금이 표기되어 있는 전척(箭尺)이 있어 물의 높이가 상승할 때 전척에 표시한 시각 측정 눈금을 읽게 된다. 따라서 일반적으로 수수호(受水壺)를 부전루(浮箭漏)라고 한다.

이급보상식부전루(二級補償式浮箭漏)의 발명 연대는 동한(東漢) 초년이다. 이급보상식부전루(二級補償式浮箭漏)는 단급 부전루보다 현저하게 시간 측정 정확도가 개선되었다. 이후에 물시계는 거의 수위의 안정 문제를 해결하였다고 할 수 있다. 그 후 개량된 삼급보상식부전루(三級補償式浮箭漏)는 약 기원 4세기 중엽에 만들어졌으며 이것은 이급보상식부전루 위에 한 개의 공수호를 추가한 것이다. 기원전 540년경 은기(殷夔)의 『누각법(漏刻法)』에 의하면 누각에 대하여 구체적으로 기술하고 있다. 즉, “그릇 3개를 포개어 사용했는데 모양은 모두 원형으로 직경이 1척(尺)이다. 서로 어긋나게 세워놓고 물이 그 안에 물이 머물도록 하였다. 금룡(金龍)의 입에서 물을 뿜어내어 그 용기(容器)인 지축경위(跣蹻經緯) 안으로 흘러 들어간다. 이 때 용기 덮개 위에 주조하여 만든 금인(金人)을 사진(司辰)이라 하는데 의관을 차려 입고 양손에 전(箭)을 잡도록 하였다”라고 기록하고 있다.

이는 칭루(秤漏)는 일종의 특수한 형태의 누각이다. 기원 5세기경에 북위(北魏)의 도사 이란(李蘭)이 발명한 칭루(秤漏)는 일종의 특수한 형태의 누각으로 중국식 저울을 사용하여 수수호 안으로 유입된 물의 중량 변화에 따라서 시간을 측정하는 것이다. 이 누각은 흡수관(siphon)을 사용하여 물을 흘리는데 흡수관(갈오(渴烏)-siphon)은 한대(漢代)에 발명한 것이다. 칭루에서 한근(一斤)의 물은 옛

날의 일각(14.4분 혹은 864초)에 대응하는 무게이고 한량(一兩)의 물은 54초에 대응한다. 이런 형태에서 시간측정의 정확도는 저울의 정밀도가 높아지면 따라서 높아진다. 저울대 위는 근(斤)과 양(兩)의 단위를 시간으로 환산할 수 있는 편리한 장소이다. 이는 저울대 위에 직접 각(刻)을 새겨 넣어서 시간을 얻을 수 있다. 중세기 이슬람 국가에서도 저울 누(漏)로 시간을 측정했으므로 저울 누(漏)는 중국 이외에도 널리 퍼졌을 것이다.

사급보상식부전루(四級補償式浮箭漏)는 당나라 초기의 여재(呂才)가 만들었다. 사급보상식부전 누에는 네 개의 궤짝이 있는데 첫째는 공수호인 야천지(夜天地), 둘째부터 넷째까지는 누호이며 각각 일천지(日天地), 평호(平壺), 만분호(萬分壺)라고 한다. 또는 수해(水海)라고 하는 수수호(전호)에 전(箭)을 뜨게 한다. 네 개의 궤에 물을 넣어 야천지에서 시작하여 차례로 흘러서 평호까지 들어간다. 여재(呂才)의 누각은 그림 2와 같다. 이 그림에서 유관(流管)은 흡수관이며, 이렇게 공수호를 추가하는 방식에서 공수호의 최대 개수는 6개 까지 만들어져 사용되었다.

중국 누각에 대해 華同旭(1991)은 삼급보상식부전루 이전의 누호가 모두 원통형이었으며 그 이후는 장방형으로 만들었는데 이런 변화는 당시 사람들의 하늘은 둥글고 땅은 네모라는 천원지방사상에 의하여 나온 것이라 한다. 즉 누호가 네모로 된 것은 호안의 물이 안정하여 불변하다는 의미이고, 유관이 원형인 것은 관 속의 물이 쉬지 않고 흐르는 형태를 의미한다.

4. 사급보상식 누각 설계를 위한 실험

사급보상식 누각은 4개의 누호(파수호)를 거쳐 일정한 물의 양이 수수호로 들어가도록 하는 기술이 적용된다. 파수호의 관을 통해 공급되는 물의 양은 관의 크기에 비례한다. 이러한 물의 양을 측정하고 속도를 측정할 수 있는 장치가 유속 측정기이다. 이번 연구에서 직접 제작한 유속 측정기를 소개하고 실험방법과 결과를 자세히 살펴보고자 한다. 이를 통해 얻어진 결과로 신라시대 물시계의 사급보상식 누각의 개념 설계를 실시하였다.

4.1 사급보상식 누각의 이론적인 수위변화

그림 3은 사급보상식 누호와 전호의 이론적인 수위 변화 값이다. 누호(700mm × 550mm × 320mm)의 아래쪽에 지름 2mm관을 이용하여 전호(640mm × 640mm × 750mm)에 물을 흘려보냈을 때의 각 누호와 전호의 수위변화량을 나타낸다. 그래프의 가로는 시간의 흐름을 나타내고 있으며, 세로는 수위를 나타낸다.

제1누호는 높이 1600mm에서 수위감소량을 나타낸 것인데, 4시간에 1번씩 물을 공급해주고 있다($W_s=240\text{min}$). 제2누호는 높이 1300mm에서 수위감소량을 나타낸 것인데, 제1누호로부터 물을 공급받는 시점에서 일시적으로 감소율이 주춤하고 있다. 제3누호에서는 높이 1000mm에서 수위감소량을 나타낸 것으로 전체적으로 제2누호에 비하여 덜 감소된다. 제4누호는 700mm에서 수위감소량을 나타낸 것인데, 이론적으로 수위 변화가 거의 이루어 지지 않는다. 이때 전호에 담기는 물의 양은 정비례적으로 증가되어 일정한 속도로 수위가 상승됨을 알 수 있다.

실제 사급보상식 누각의 모의실험에서는 물의 수위변화가 이론적인 값과 일부 일치하지 않은 경우도 있었지만 각각 누호의 수위변화량 감소 경향은 뚜렷했다. 일부 일치하지 않은 경우의 예로 각각 누호의 수위가 감소가 아닌 증가로 진행되는 현상도 몇 차례 발생했다. 이는 물시계의 각 누호의 내적이 완전히 일치하는지의 여부와 파수관의 미세물질의 걸림 현상으로 이해될 수 있다. 4단의 누

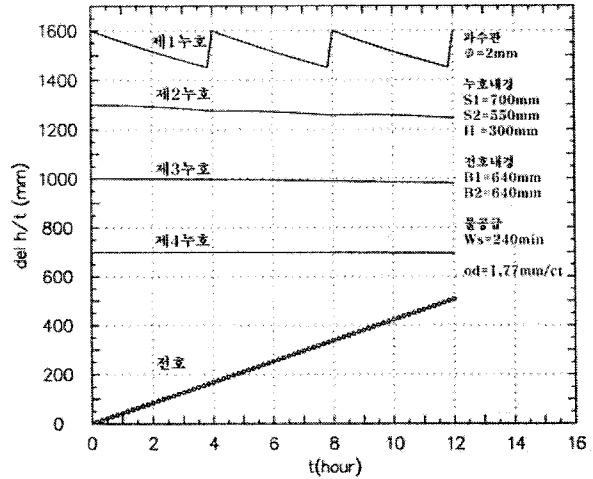
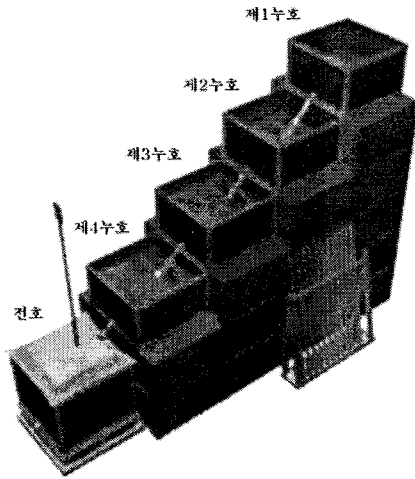


그림 3. 사급보상식 누각에서 시간에 따른 누호와 전호의 이론적인 수위 변화량.

호로 이루어진 물시계 운영에서는 누호의 파수관을 항상 최적의 상태로 유지하고, 물의 수질을 최상으로 유지하는 것이 무엇보다도 중요하다.

4.2 유속 측정기 제작

유속 측정기는 시간에 따라 물이 흐르는 양을 측정하는 장치로 적당한 양의 물을 규격이 일정한 관을 통하여 흘러보냈을 때 시간에 따른 물의 양과 속도를 측정할 수 있게 하였다. 2mm 또는 3mm 지름의 관을 통하여 유입되는 물을 탐침 B, L, H가 설치된 투명용기로 보내고 아래쪽에 설치된 솔레노이드 밸브 2를 작동시켜 물을 빼도록 만들었다. 우리가 만든 유속 측정기의 개념도를 그림 4와 같이 나타내었다.

4.2.1 작동원리

수위감지기는 탐침 B와 L, B와 H 사이에 흐르는 전류를 감지하여 수위가 L보다 낮으면 수위감지기(릴레이, R1) 전원을 차단(off)하고 수위가 H보다 높으면 수위감지기(R1)에 전원을 공급(on)하도록 한다. 수위감지기가 작동되면 솔레노이드 밸브 2가 열리는 동시에 솔레노이드 밸브 1은 잠겨 급수를 중단시킨다. 이러한 작동은 일정량의 물을 공급하면서 일정한 수위를 유지할 수 있도록 해준다. 또 다른 감지기(릴레이, R2)는 수위감지기(R1)의 신호를 감지하여 솔레노이드 밸브 2의 작동을 제어한다. 수위감지기에서 얻어진 신호는 릴레이(R2)를 거쳐 Computer에 장착된 Interface Card로 전달된다. 이 신호는 1/1000초의 정밀도의 시간 값으로 변환된다.

4.2.2 유속 측정기 제작

유속 측정기는 각 장치들을 부착할 수 있도록 두께 8mm 투명 아크릴 판을 이용하여 가로 500mm, 세로 740mm로 직사각형판을 만들었다. 이 직사각형판 위면에는 유입되는 물을 담기위한 투명 용기를 만들어 부착하였다. 투명 용기로 흘러드는 물의 수위를 감지하기 위한 탐침과 수위감지기(R1)가 있고, Interface Card와 수위감지기를 연결해주는 릴레이(R2)를 부착 하였다. 또한 Computer에서 릴

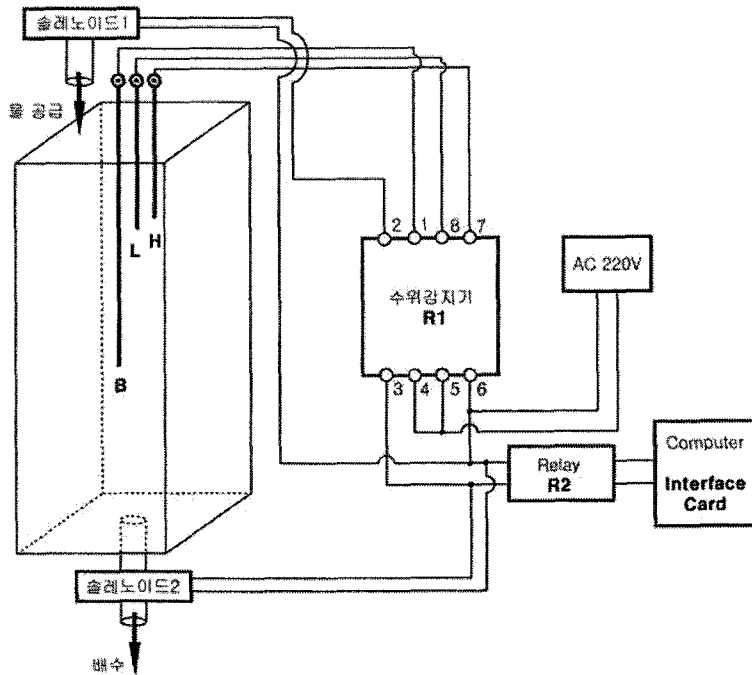


그림 4. 유속 측정기 개념도.

레이(R2)로 감지된 값을 읽기 위해서 Interface Card를 설계하였다. 유속 측정기 제작을 위해서 각 장치별로 나타내면 다음과 같다.

① 투명 용기

투명 용기는 두께 8mm의 아크릴판을 이용하여 가로 100mm, 세로 425mm 크기로 세 개를 만들어 앞면과 양 옆면을 접착하고 밀받침을 만들어 직사각형판(500mm × 740mm)에 부착한다. 탐침 B, L, H는 물의 양을 감지하도록 투명 용기 전면부 안쪽에 고정한다. 탐침은 각각 지름 2mm 구리선을 이용하였고 탐침 B(bottom)의 길이는 투명용기 아래 부분까지 닿게하도록 충분한 길이로 설치하였다. 탐침 L(low)은 탐침 H(high)보다 아래로 1 ~ 2mm정도 길게 만들어 물의 수위가 낮아졌을 때를 감지하도록 하였다. 탐침 H(high)는 슬레노이드 밸브 1을 통해 유입되는 물의 양이 점점 늘어나 수위가 올라갈 때 감지하도록 만들었다.

② 수위감지기(R1)와 릴레이 장치(R2)

수위감지기는 입력전압이 220V이고 출력전압이 20V인 고감도용 Floatless Switch DSF-88(Dea San Electronics Co.)을 사용하여 탐침(B, L, H)을 감지하고 슬레노이드 밸브를 제어한다. 물의 수위가 H보다 높으면 수위감지기가 작동하여 슬레노이드 밸브 2를 열어 물을 흘려보내고 물의 수위가 L의 아래 끝에 닿을 때까지 배수 상태를 유지한다. 이때 슬레노이드 밸브 1은 잠겨 급수를 중단하게 된다. 물의 수위가 계속 낮아져 L보다 낮게 되면 수위감지기의 작동이 중단된다. 이때 슬레노이드 밸브

표 2. Interface Card 주요부품.

번호	부품	수량
1	HD74HC245P(1G15)	1
2	HD74HC32P(1K25)	1
3	MC74HC688N(FGY9446)	2
4	DIP 스위치(8스위치)	2
5	DIP 스위치(2스위치)	1
6	기타 부품	

브 2는 잠גיע 되고 솔레노이드 밸브 1은 다시 열린다. 탐침 L과 H의 높이차가 클수록 수위감지기의 작동시간이 길어져 배수량이 늘어난다.

릴레이 장치(R2, AC 200V, SZR-LY2-N1)는 수위감지기로 부터 감지된 전기신호를 Interface card로 전달하기 위한 장치이다. 이 장치를 직사각형판에 고정시켰으며 수위감지기, 솔레노이드 밸브 2, Interface Card와 연결하여 배선하였다.

③ 솔레노이드 밸브와 Interface Card

우리가 사용한 2개의 솔레노이드 밸브는 AC 220-240V, 50/60Hz(WV-11A-68, USEONG)의 규격이다. 솔레노이드 밸브 1은 투명 용기에 급수하기 위해 용기 윗면에 설치하였다. 솔레노이드 밸브 2는 투명 용기의 밑바닥에 고정시키고 튜브를 연결하여 수위감지기가 작동하면 물을 배수하도록 하였다. 각각의 솔레노이드 밸브는 평상시에는 닫혀 있다가 전원이 공급되면 열리는 구조로 되어 있다.

Interface Card는 릴레이 장치(R2)로 부터 오는 신호를 Computer로 자료처리 하기 위한 장치이다. Interface Card로 전해진 데이터는 1/1000초의 정밀한 값으로 기록된다. Interface Card를 구성하고 있는 주요 부품은 표 2에 나타내었다.

4.3 실험결과

유속 측정기의 투명 용기에서 탐침 L, H의 간격을 일정하게 유지한 채 유속을 측정하였다. 또한, 매 실험에서 탐침의 간격은 조금씩 변화를 주면서 실험을 진행하였다. 물을 공급하는 관의 지름도 2mm와 3mm를 사용하였다. 이렇게 측정된 유속 측정 결과를 분석해 보면 일정한 경향성을 나타내고 있다.

탐침 L과 H의 간격이 일정함에도 릴레이(R2)의 동작지연시간은 점차로 늘어났다. 이 시간이 길어졌다는 것은 그만큼 물 공급이 여의치 않다는 것이다. 즉, 공급되는 물의 흐름을 실험실의 미세한 먼지나 이물질 등이 방해하고 있었다. 유속의 흐름을 저해하는 것은 옷감 등에서 생기는 가느다란 실도 있었다. 물 공급 관 쪽에 실 하나만 걸려있어도 기하급수적으로 다른 미세물질이 달라붙어 물의 흐름에 영향을 끼치고 있었다. 하지만 공급되는 관의 크기가 2mm에서 3mm로 변화시켰을 때 릴레이의 동작지연시간이 2mm보다 안정적으로 유지하고 있음을 확인하였다.

표 3은 수위감지기로 부터 얻은 측정값을 정리한 것이다. 표에서 Real Time(sec)은 수위감지기의 감지가 시작된 시간으로부터 누적해서 보여주는 시간이다. Count는 릴레이(R2) 작동수를 나타낸 것이다. 동작지연시간은 매 count별 릴레이(R2)의 지연시간을 기록한 것이다. 여기서 최초 시작 시간 부터 7291.0846초의 시간까지 나타낸 것으로 2시간 이상의 측정값을 나타내고 있다. Count 17과 22, 27은 물의 출렁임으로 인해 탐침 센서에 이상을 준 것으로 보인다. 동작지연시간을 보면 초기에 47초

표 3. 수위감지기로 부터 얻은 측정값.

03-06-1997 00:01:01								
Real Time (sec)	count	동작 지연시간	Real Time (sec)	count	동작 지연시간	Real Time (sec)	count	동작 지연시간
77.0605	1	15.8185	2327.5227	51	48.3894	4800.9275	101	50.0371
124.2964	2	47.2359	2375.8022	52	48.2795	4851.2393	102	50.3118
171.5872	3	47.2908	2425.1253	53	49.3231	4901.1665	103	49.9273
219.2626	4	47.6753	2474.2836	54	49.1583	4951.8628	104	50.6962
266.4985	5	47.2359	2523.8813	55	49.5977	5002.0647	105	50.2019
313.4049	6	46.9064	2572.7101	56	48.8288	5052.0469	106	49.9822
360.0915	7	46.6867	2622.0332	57	49.3231	5102.6882	107	50.6413
407.4373	8	47.3458	2670.8070	58	48.7738	5152.9450	108	50.2568
454.6183	9	47.1810	2719.8006	59	48.9935	5203.2567	109	50.3118
502.0190	10	47.4007	2769.5631	60	49.7625	5253.5136	110	50.2568
549.2000	11	47.1810	2819.1059	61	49.5428	5303.6056	111	50.0920
596.9303	12	47.7303	2868.3740	62	49.2682	5354.5765	112	50.9709
644.3310	13	47.4007	2917.5323	63	49.1583	5404.7235	113	50.1470
692.0063	14	47.6753	2966.5808	64	49.0485	5455.3098	114	50.5864
739.9013	15	47.8950	3015.2448	65	48.6640	5505.8962	115	50.5864
787.6316	16	47.7303	3064.4031	66	49.1583	5555.9333	116	50.0371
789.4990	17	1.8675	3113.6164	67	49.2132	5607.0140	117	51.0807
835.2520	18	45.7529	3162.4451	68	48.8288	5657.8751	118	50.8610
882.9822	19	47.7303	3211.7133	69	49.2682	5708.4065	119	50.5315
930.6576	20	47.6753	3261.2012	70	49.4879	5759.0478	120	50.6413
978.8821	21	48.2246	3310.7989	71	49.5977	5809.9637	121	50.9159
980.7496	22	1.8675	3360.2318	72	49.4329	5860.4403	122	50.4765
1026.2828	23	45.5332	3409.6098	73	49.3780	5911.3562	123	50.9159
1074.0131	24	47.7303	3458.9329	74	49.3231	5962.3820	124	51.0258
1121.9631	25	47.9500	3508.3110	75	49.3780	6013.1881	125	50.8061
1169.3088	26	47.3458	3557.9636	76	49.6526	6064.1040	126	50.9159
1171.1763	27	1.8675	3607.2867	77	49.3231	6114.4158	127	50.3118
1216.6546	28	45.4783	3657.0492	78	49.7625	6165.6063	128	51.1906
1264.7144	29	48.0598	3706.3174	79	49.2682	6216.3025	129	50.6962
1312.3897	30	47.6753	3755.7503	80	49.4329	6267.4931	130	51.1906
1360.3397	31	47.9500	3805.2382	81	49.4879	6318.0795	131	50.5864
1408.0699	32	47.7303	3855.1105	82	49.8723	6368.6109	132	50.5315
1455.9650	33	47.8950	3904.3238	83	49.2132	6419.6367	133	51.0258
1504.3543	34	48.3894	3954.1961	84	49.8723	6470.6625	134	51.0258
1552.5240	35	48.1697	4004.2332	85	50.0371	6521.6883	135	51.0258
1600.3641	36	47.8401	4054.1056	86	49.8723	6572.9887	136	51.3004
1648.5338	37	48.1697	4104.3075	87	50.2019	6623.9046	137	50.9159
1696.8133	38	48.2795	4154.1249	88	49.8174	6675.2050	138	51.3004
1745.1477	39	48.3344	4203.6128	89	49.4879	6726.2858	139	51.0807
1793.5371	40	48.3894	4253.4302	90	49.8174	6777.6411	140	51.3553
1841.7067	41	48.1697	4303.2476	91	49.8174	6828.4472	141	50.8061
1890.2608	42	48.5541	4353.4495	92	50.2019	6879.8025	142	51.3553
1938.4854	43	48.2246	4403.4866	93	50.0371	6931.0480	143	51.2455
1987.0396	44	48.5541	4453.6885	94	50.2019	6982.7329	144	51.6849
2035.5388	45	48.4992	4503.0116	95	49.3231	7034.0882	145	51.3553
2084.3126	46	48.7738	4552.8291	96	49.8174	7085.6083	146	51.5201
2132.8668	47	48.5541	4602.1522	97	49.3231	7136.5243	147	50.9159
2181.8054	48	48.9386	4652.0794	98	49.9273	7188.1542	148	51.6300
2230.6891	49	48.8837	4701.7870	99	49.7076	7239.5096	149	51.3553
2279.1333	50	48.4443	4750.8904	100	49.1034	7291.0846	150	51.5750

표 4. 유속 측정기로부터 배출된 물의 수위 상승높이.

03-07-1997 11:30:00				
번호	Real time	높이(mm)	상승높이(mm)	비 고
1	11:30	0	0	※ 297cc / 15min
2	11:45	3	3	
3	12:00	6	3	※ 11:30부터 15:00까지 15분 단위로 측정
4	12:15	8.8	2.8	
5	12:30	11.8	3.0	15분당 약 2.95mm 높이로 수면 상승
6	12:45	14.5	2.7	
7	13:00	17.5	3.0	1시간에 11.8mm씩 수면 상승
8	13:15	20.5	3.0	
9	13:30	23.5	3.0	
10	13:45	26.8	3.3	
11	14:00	29.9	3.1	
12	14:15	32.7	3.2	
13	14:30	35.5	2.8	
14	14:45	38.3	2.8	
15	15:00	41.3	3.0	※ 15:00 부터 01:00까지 1시간 단위로 측정
16	16:00	53.0	11.7	
17	17:00	65.1	12.1	15분당 약 3.0075mm 높이로 수면 상승
18	18:00	76.5	11.4	
19	19:00	88.5	12.0	1시간에 12.03mm씩 수면 상승
20	20:00	100.1	11.6	
21	21:00	111.6	11.5	
22	22:00	123.8	12.2	
23	23:00	135.5	12.3	
24	24:00	148.9	13.4	
25	01:00	161.0	12.1	

에서 2시간이 흐른 경우 51초로 약 4초 정도 릴레이 작동시간이 증가된 것을 확인할 수 있다. 이는 물의 공급이 처음보다 느리게 이루어지고 있음을 확인 할 수 있다. 앞서 언급한 바와 같이 이물질이나 미세먼지의 영향에 민감하게 반응하고 있음을 알 수 있다. 이러한 작동시간의 증가는 공급관의 지름을 3mm보다 크게 제작하면 되지만, 관이 커질수록 많은 물이 소요되므로 이에 대한 적절한 해법이 필요하다.

유속 측정기의 물의 양은 1count마다 배수되는 물의 양을 메스실린더로 측정하는 방법도 있겠으나, 투명 용기의 체적을 이용하여 얼마의 부피가 얼마 만에 감소하는지 계산하면 쉽게 구할 수 있다. 우리가 사용한 투명 용기의 두께가 8mm임을 감안하면 용기의 내부 크기는 92mm×100mm×425mm가 된다. 탐침 L과 H의 길이 차이를 2mm로 하였을 경우 1count당 18.4cc가 공급된 것이다. 유속 측정기로 측정된 값을 살펴보면 초기 count의 반복은 약 47초가 되며, 이때 0.39cc/sec 정도의 물이 흘러 나오는 것을 알 수 있다.

표 4는 유속 측정기로부터 배출된 물의 수위 상승 높이를 나타낸 것으로, 일정 부피를 갖는 용기 안으로 쏟아지는 물의 수위 변화를 측정된 값이다. No.1~15까지는 15분 단위로 기록하였고, No.15~25까지는 1시간 단위로 기록하였다. No.1~15까지는 11.8mm/hr의 수위 상승률을 보였고, No.15~25까지는 12.03mm/hr의 수위 상승률을 보였다. 대체로 유속 측정기를 통과한 일정량의 물이 공급되었기 때문에 수수호의 수위 증가율은 시간에 따른 정비례 관계를 나타내고 있다. 이는 사

급보상식 물시계에서 가장 아래에 위치한 파수호의 수위를 일정하게 유지하는 것이 무엇보다도 중요함을 나타내는 것이다.

우리는 누호의 내경이 700mm × 550mm × 320mm인 누호에 물을 220mm 높이 만큼 채운 후 2mm관을 통해 유속 측정기로 흘려보냈다. 누호의 깊이가 100mm 정도 줄어들는데 약 2시간 31분 34초가 소요되었다. 유속 측정기로는 222count가 기록되었고, 1count당 평균 173.4cc의 물이 흘렀다. 이는 약 4.26cc/sec의 물이 흐른 것을 알 수 있다.

다음으로 동일한 규격의 누호 4개를 4단의 계단식으로 배치하여 위에서부터 제1누호, 제2누호, 제3누호, 제4누호에 일정 수위의 물을 각각 2mm관을 통하여 흘려보냈다. 이때 마지막 누호인 제4누호에 흘러나온 물을 유속 측정기로 측정하였다. 물이 최초 공급되는 제1누호는 전자 센서에 의해서 약 7분 정도에 한 번씩 물을 공급하여 일정한 수위를 유지하도록 하였다. 제4누호의 유속은 4.99cc/sec인 것으로 제1누호 하나만 실험했을 때보다 많은 양의 물이 흐른 것을 알 수 있다. 즉, 1개의 누호만 사용할 경우 자연적인 수위의 감소로 유속이 느려졌다. 4개의 누호를 사용할 경우 제2누호와 제3누호가 비교적 일정한 수위를 유지했기 때문에 제4누호는 수위 변화가 거의 없이 일정량의 물이 흐른 것임을 알 수 있다.

이렇게 제1누호에서 제4누호까지 물의 흐름을 수수호인 전호로 떨어뜨려 육안으로 수위상승을 측정하였다. 30분마다 수위 변화를 측정하였는데, 평균 40.3mm/hr로 수위가 증가했다. 이러한 실험에서 얻어진 물의 성질과 측정 결과를 적용하여 실제로 사급보상식 누각의 개념 설계를 하였다. 또한 물시계의 전체 시스템을 구성하는데 유속측정기를 이용한 수위감지기 시설을 전호와 제1누호에 설치하여 전시관에서 자동으로 운영할 수 있는 조건들을 마련할 수 있었다.

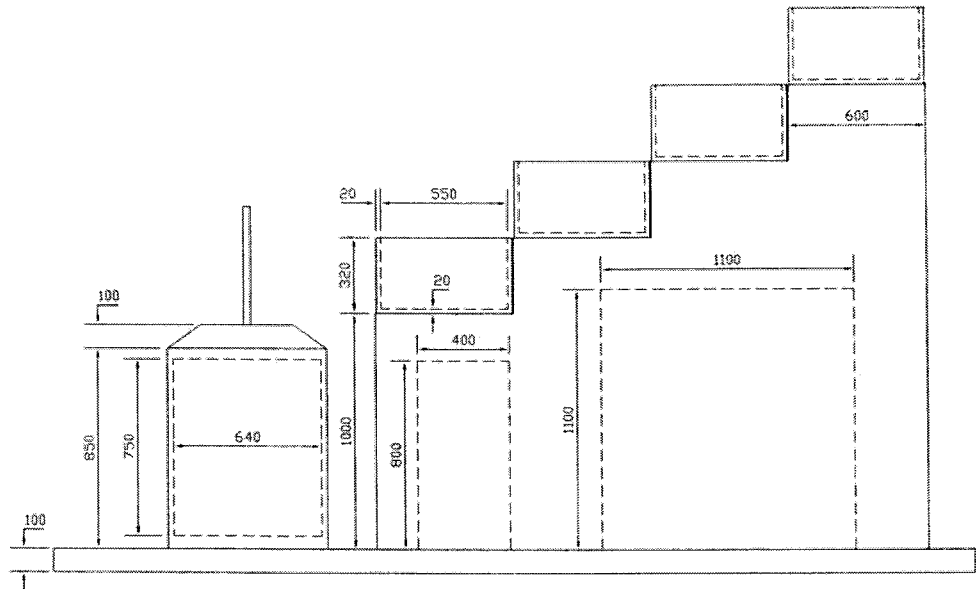
5. 신라 누각의 복원 모델 설계

신라시대 역법제도의 연구와 일본과 중국의 물시계 제도를 참고하여 신라시대 누각의 복원 모델을 설계하였다. 각 부품들의 크기는 사급보상식 누각의 실험결과를 바탕으로 누호와 전호의 크기를 결정하였다. 또한 전시용 물시계의 운영관리를 위한 물 공급과 배수를 위한 제어시스템을 설계하였다.

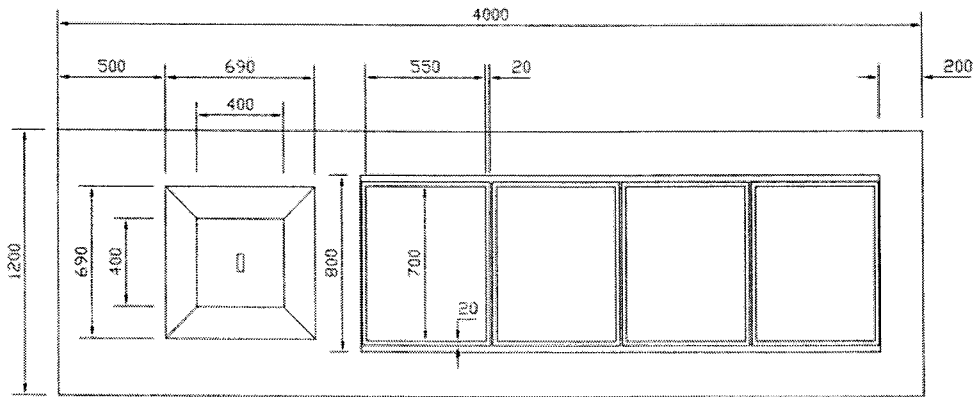
5.1 누호와 전호의 설계

그림 5는 사급보상식 누각 복원 모델의 정면도와 평면도를 나타낸 것이다. 누호는 4단의 계단구조로 배열되어 있는데, 누호의 내경은 가로와 세로가 각각 700mm와 500mm, 깊이는 300mm이다. 누호의 물을 받는 전호(箭壺, 수수호)의 내경은 가로와 세로가 640mm이고 깊이는 750mm이다. 누호와 전호의 재질은 부피 변화가 적은 F.R.P.를 사용 하였다. 각 누호의 관은 동(銅) 재질의 수평한 관을 사용하였는데, 가장 아래의 누호는 전호에 물이 떨어지는 것을 원활히 하기 위하여 아래로 굽은 동관으로 설계하였다.

그림 6은 사급보상식 누각의 전호, 누호, 부전의 상세도면을 나타낸 것이다. 전호의 중간에는 8mm × 50mm의 직사각형의 잣대가 통과할 수 있도록 뚫려있다. 누호에서 흘러들어간 물이 전호에서 차오를 때 거북 모양의 부전(浮箭)이 일정한 속도로 떠오르게 된다. 부전의 크기는 가로와 세로가 각각 450mm, 높이는 150mm으로 동(銅) 재질로 만들어졌으며 속안에는 빈 공간으로 되어 물에 잘 뜨도록 되어있다. 그리고 흔들림이 보정되도록 네 귀퉁이는 130mm × 165mm의 발이 나와 있다.



(a) 정면도



(b) 평면도

그림 5. 사급보상식 누각 복원모델.

이 연구에서는 12시 눈금과 계절에 따라 사용하는 여러 개의 부전 눈금(야간시간을 위한 5경 5점 용)을 설계하였다. 하지만 실제 전시에서는 춘·추분에 사용하는 눈금 잣대만 사용하였다. 그림 7은 누각의 부전(浮箭) 잣대 눈금 설계도이며, 춘·추분에 사용하는 것으로 긴 부전을 세 등분하여 제시하였다. 춘·추분날의 일출시각은 묘정(卯正)이 되고 일몰시간은 유정(酉正)이 된다. 1경 1점이 시작되는 시각은 유정(酉正) 이각(二刻) 3분(分)이고, 5경 5점이 끝나는 시각은 묘초(卯初) 일각(一刻) 4분(分)이 된다. 따라서 혼각(昏刻)과 신각(晨刻)의 간격은 각각 2.5각이 된다.

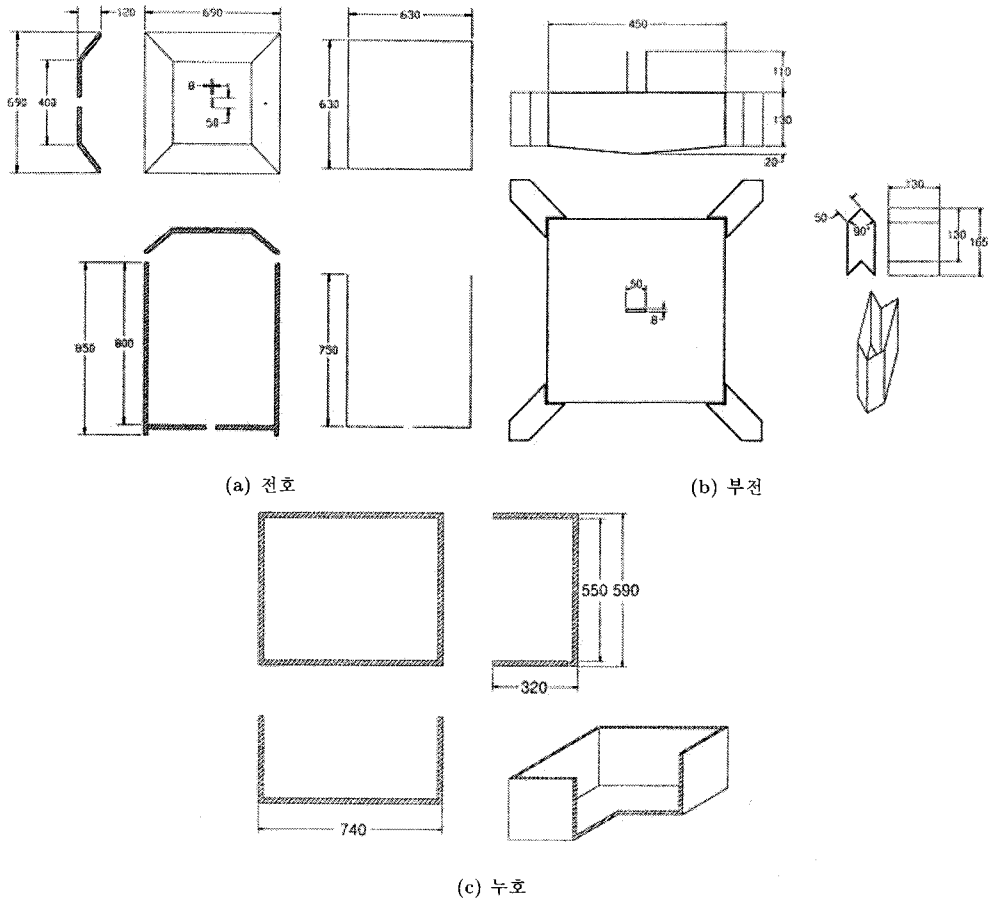


그림 6. 사급보상식 누각의 상세도면.

5.2 사급보상식 누각의 제어시스템

그림 8은 전시용 물시계의 제어시스템과 수위감지기 부품 배선도를 나타낸 것이다. 물시계가 설치되는 전시공간은 물공급 시설이 미비 되어 있는 곳으로 용량이 큰 물탱크나 보조탱크를 추가하여 전호에서 배수된 물을 전기모터를 이용하여 담거나, 제4누호에 물을 공급하는 것으로 활용해야 한다. 이 때 전기모터를 구동하는 것은 유속 측정기 시스템을 활용하여 솔레노이드 밸브로 공급되는 전원을 전기모터로 보내주면 된다. 예를 들면 전호에서 수위감지용 탐침(B, L, H)을 설치하여 수위감수(H)가 되면 배수펌프가 작동되도록 한다. 제4누호의 경우에도 누호의 물이 기준점 이하(L)로 줄어들게 되면 수시로 물을 공급해주게 된다.

그림 9는 우리의 설계 자료를 가지고 경주에 있는 신라역사과학관에 복원한 신라시대 사급보상식 누각 모델이다. 위단부터 각각 야천지(夜天地), 일천야(日天夜), 평호(平壺), 만분호(萬分壺)가 되고, 전호는 수해(水海)의 글씨가 적혀 있다. 이 사급보상식부전루(四級補償式浮箭漏)에서 각각의 공수호(供水壺)를 연결해 주는 관은 흡수관(siphon)으로서 물의 파동을 방지하기 위한 것이다. 수수호

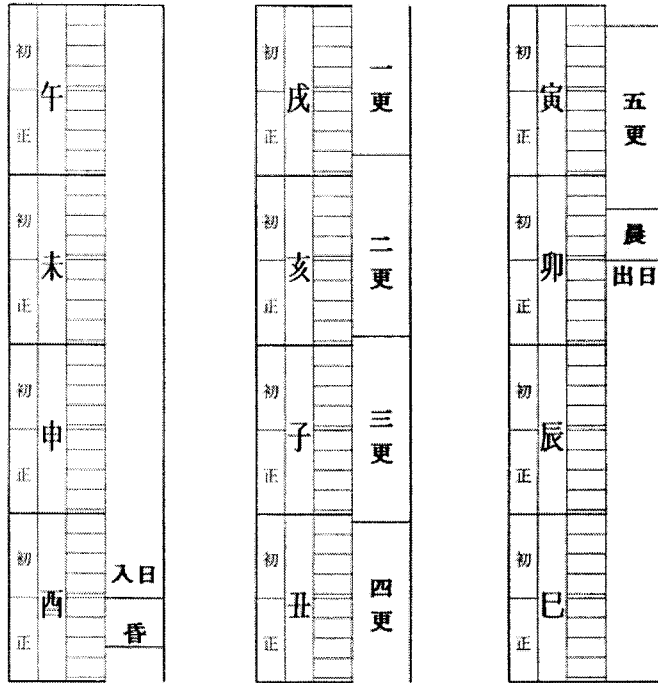


그림 7. 누각의 부전(浮箭) 잣대 눈금 설계도(춘·추분용).

인 마지막부분의 수해에서는 인형이 손으로 전자상의 각수를 가리키는데 이것이 시간을 표시하는 부분이다. 이 복원 모델은 실제 전시용으로 제작되었기 때문에 내부의 물 공급 및 배수 시설이 내장되어 있다. 그리고 전시효과를 높이기 위하여 물의 공급과 배수를 전자제어시스템에 의해서 이루어지도록 하고 있다. 가장 위의 야천지에서 물 공급을 해주는데 약 7분마다 물을 부어주도록 조정되어 있다.

6. 결과 및 토의

신라시대 사용한 역법을 알기 위하여 신라역법에 영향을 준 당(唐)나라 역법을 살펴보았다. 당나라 왕조가 들어서면서 수(隋)나라 황극력(皇極曆)을 바탕으로 만들어 사용한 인덕력(麟德曆)과 대연력(大衍曆)이 있었고, 그 후 새로운 천문관측의기가 개발되면서 천문관측에 많은 진전과 함께 당나라 말기에는 선명력(宣明曆)과 송현력(崇玄曆)을 사용하였다(藪内淸 1990). 중국의 역법을 도입하여 사용하던 우리나라의 신라, 고구려, 및 백제도 중국의 새로운 왕조의 시작과 함께 새로운 역법의 시행으로 인한 잦은 역법 개정은 많은 혼란을 주었을 것이다. 국조역상고(國朝曆象考)의 서문에 의하면 신라에서는 인덕력(麟德曆)과 대연력(大衍曆)을 사용하였다는 기록이 나타난다.

특히 역법과 관련된 삼국사기에 나오는 기록에 의하면 문무왕 14년(674년)에 대나마복덕(大奈麻福德)이 당(唐)에서 역술(曆術)을 배워와 책력을 만들었다. 이 시기에 사용한 중국 당나라의 역법

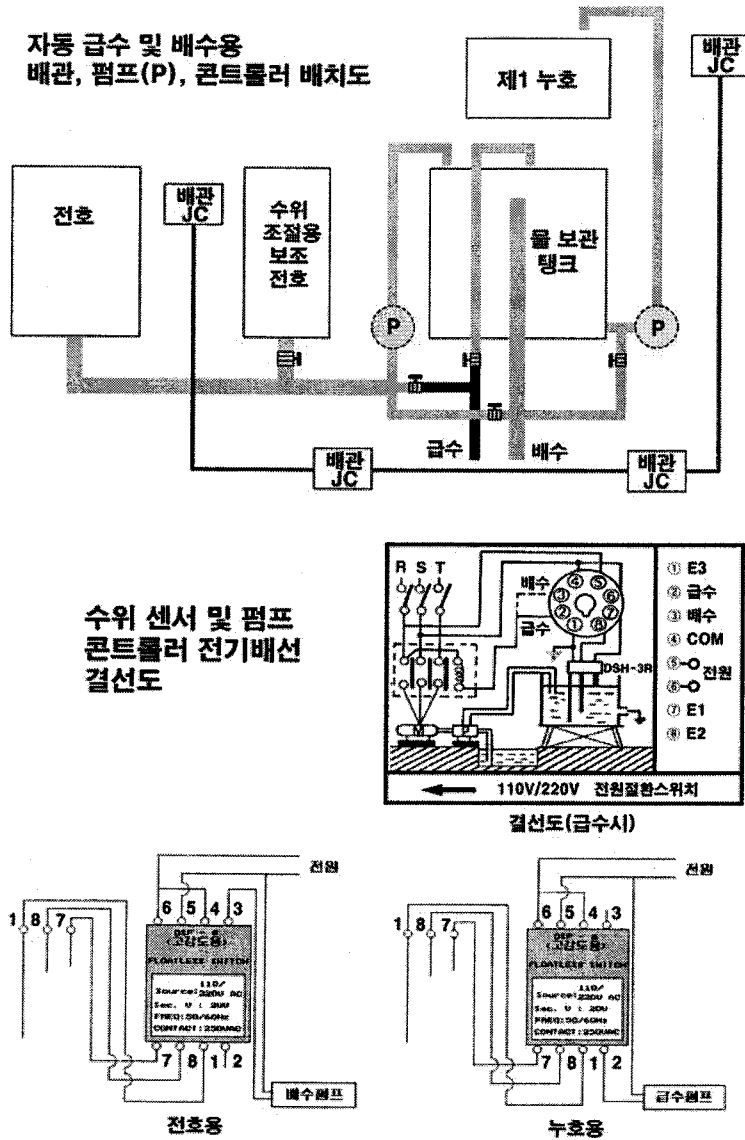


그림 8. 전사용 물시계 제어시스템과 수위감지기 부품 배선도.

이 인덕력(麟德曆)이었던 것으로 보아 이 때 만든 책력은 인덕력이었을 것이다. 인덕력은 당나라 때 승(僧) 일행(一行)이 현종(玄宗)의 칙명을 받아 편찬한 새로운 역법이다. 그 후 당나라의 양영찬(梁令瓚)은 새로운 천문의기를 만들어 새로이 28수(二十八宿)의 수거성의 도수를 측정하여 황도와 적도와와의 관계를 정량적으로 계산했다. 그리고 이 우수한 관측 결과를 바탕으로 만들어 개원 17년(729년)에 반포한 것이 대연력(大衍曆)이다. 당시 신라는 당나라에 신라방(新羅坊)을 설치할 정도로 무역 왕

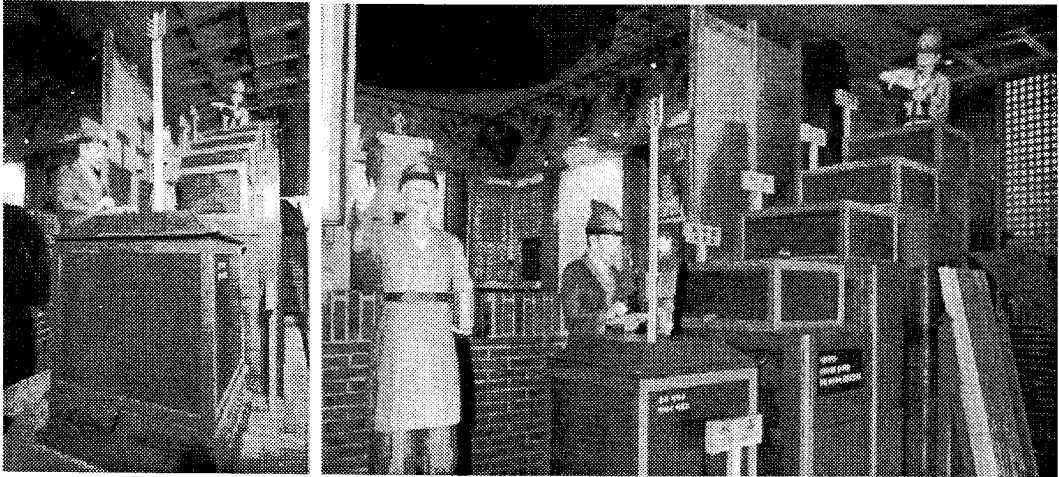


그림 9. 신라시대 누각(물시계) 복원 모델(경주 신라역사과학관 소장).

래가 활발했던 시기였으므로 대연력은 곧바로 신라에 도입되어 사용했을 것이다.

그러나 대연력을 사용했다는 기록에 대하여는 삼국사기에 나타나지 않는다. 이와 관련하여 증보 문헌비고(增補文獻備考)에는 고려 초에 신라로부터 선명력(宣明曆)을 이어받아 사용했다는 기록이 나타난다. 이로 보아 신라 후기에는 선명력이 사용되었다고 볼 수 있다. 그 시기는 선명력이 중국에서 사용되자마자 곧바로 들어오지는 않은 것으로 보아 830년 전후에 선명력을 사용하기 시작했을 것이다. 따라서 830년경까지는 대연력을 사용하였고, 그 이후 신라가 멸망할 때까지 선명력을 사용한 것으로 보인다.

이러한 역법 사용 전후로 신라 성덕왕(聖德王) 17년(718년)에는 누각전(漏刻典)을 설치하여 누각박사(漏刻博士) 6인과 누각사(漏刻史) 1인을 두었다는 기록이 나온다. 이는 국가차원에서 시각 체계를 관리하는 것이 중요시 되었으므로 국가기관에 설치되었음을 의미한다. 그리고 신라 경덕왕(景德王) 8년(749년)에는 천문박사(天文博士)를 둔 기록으로 미루어 모든 천문 현상뿐만 아니라 누각까지도 관장했을 것이다. 당시 누각전에 두었던 물시계의 시각 체계는 인덕력에 의한 역법을 바탕으로 정교한 물시계를 제작했을 것으로 보인다.

당시 중국과 우리나라의 교류관계를 고려하면 당대(唐代)의 누각의 변천은 삼급보상식부전루(三級補償式浮箭漏), 칭루(秤漏), 사급보상식부전루(四級補償式浮箭漏)로 발전하였으며, 일본에서는 이미 백제의 천문학자들에 의하여 사급보상식부전루가 사용되고 있었으므로 통일신라의 누각전에서도 같은 종류인 사급보상식부전루가 사용되고 있었음을 알 수 있다. 또한 통일신라는 당나라와 외교 관계를 맺고 교류가 활발하였으므로 당시 당나라에서 전국적으로 사용되던 칭루도 사용하였을 것이다. 최치원이 저술한 대승복사비명에 동호(銅壺)라는 명칭이 나오는데, 이것은 칭루의 수수호(授受壺)의 명칭을 나타내고 있다.

중국의 자료를 참고로 하면 누각의 형태에 대한 것은 어느 정도 이해할 수 있으나, 구체적인 치수나 재원 등은 보다 많은 자료를 필요로 하여 이 논문에서는 일본에서 복원한 아스카(飛鳥) 물시계

를 참고하였다. 이것을 바탕으로 그 당시의 시각제도와 전각제도에 따라 실험을 수행하였다. 신라 물시계의 복원 설계를 위해 직접 제작한 유속 측정기를 사용하여 물의 양(=수압 영향)에 따른 물의 속도를 측정하였다. 유속 측정기를 통과한 물의 흐름이 초기의 속도를 유지하지 못하고 점차 느려지는 것을 확인하였고, 이 원인은 물의 공급시 이물질 등의 영향으로 파악하였다.

실제로 『조선왕조실록』 1616년(광해 8년) 8월 20일(무오)의 기록에는 “흙경각의 야루(夜漏)에 막힌 곳이 있다는 말을 듣고 놀라움을 이기지 못하여 이달 16일부터 지금까지 나흘 밤을 착실히 교정을 하였더니 조금도 잘못된 곳이 없어 부절처럼 딱 맞았습니다. 지난번에 막혔던 것은 탁수의 찌꺼기가 끝부분의 구멍을 막아서 일어났던 일이었습니다(欽敬閣夜漏, 曾聞有礙滯處, 不勝驚訝, 自本月十六日, 今至四夜, 着實校正, 則少無欠處, 如合符節。前日礙滯者, 濁水些滓, 窒于嘴孔而然也。)”라는 기록으로 보아 탁수(濁水)의 찌꺼기가 누호의 구멍을 막고 있어 시간이 맞지 않았던 적이 있음을 말하고 있다.

유속 측정기를 사용해 물의 양과 속도의 관계, 주의할 요소들, 물의 공급과 배수를 위한 제어시스템 실험을 거쳐 실제 사급보상식 누호와 전호의 크기를 설계하였다. 누호는 내경 700mm × 500mm × 300mm 크기로 설계했고, 전호는 640mm × 640mm × 750mm 크기로 설계했다. 또한 전호 안에서 일정한 속도로 떠오르게 되는 부전과 잣대를 설계하였다. 이러한 설계 이후 사급보상식 누각의 복원 모델을 제시하였다. 앞으로 더 깊이 있는 연구를 통하여 우리 고유의 누각을 복원하는 자료가 되기를 기대한다.

감사의 글: 이 논문을 세심히 읽고 여러 사항들을 제안하고 지적하여 주신 심사자들에게 깊이 감사드립니다. 아울러 이 연구에 도움을 주신 신라역사과학관 석우일 관장께 감사드립니다.

참고 문헌

- 나일성 2000, 한국천문학사 (서울: 서울대학교 출판부), p.30
 남문현 1995, 한국의 물시계 (서울: 건국대학교 출판부)
 이은성 1982, 曆法の 原理分析 (서울: 정음사)
 전상운 1998, 한국과학사의 새로운 이해 (서울: 연세대학교 출판부), p.244
 金泳 1789, 漏籌通義
 金宗瑞, 鄭麟趾 1451, 高麗史 卷50, 曆1, 宣明曆
 成周憲, 金泳 1875, 國朝曆象考 (國朝曆象考)
 洪鳳漢 1770, 증보문헌비고 (增補文獻備考), 象緯考 1
 藪内清 1990, 中國의 天文曆法 (東京: 平凡社)
 奈良國立文化財研究所 1983, 飛鳥の 水時計, 飛鳥資料館圖錄第11冊 (東京: 關西プロセス)
 華同旭 1991, 中國漏刻 (北京: 安徽科學技術出版社)