

망 기반의 지역 이동성 기술 표준화 동향

Network-Based Local Mobility Management(NetLMM) – Current Status

정보통신 표준화 기술 특집

정상진 (S.J. Jeong)

차세대인터넷표준연구팀 연구원

신명기 (M.K. Shin)

차세대인터넷표준연구팀 선임연구원

목 차

-
- I . 서론
 - II . NetLMM 개요 및 표준화 동향
 - III . NetLMM 프로토콜
 - IV . 결론

최근 IETF Network-based Local Mobility Management(NetLMM) WG에서 표준화 작업을 진행하고 있는 망 기반 이동성 제공 기법은 기존의 단말 기반 이동성 제공 방식의 단점을 극복하기 위해 제안된 방식으로, 현재 Proxy Mobile IPv6(PMIPv6)를 WG 공식 프로토콜로 채택하여 표준화를 진행하고 있다. PMIPv6에서는 단말이 이동함에 따라 이동 정보를 관리하기 위해 필요한 시그널링을 망 내부의 장비가 대신 수행한다. 본 고에서는 NetLMM WG에서 진행하고 있는 망 기반의 IP 이동성 제공 기술의 기술 개요 및 표준화 동향에 대해 알아보고, PMIPv6 프로토콜의 동작 절차와 WG의 향후 추진 계획 등을 살펴본다.

I. 서론

초기 인터넷의 환경에서는 네트워크 상의 구성 요소들 중 모바일 단말이 차지하는 비중이 매우 적었으며, 대부분의 단말들은 이동을 하지 않는 대용량 메인프레임, PC 등이었다. 그러나 오늘날의 통신 환경은 무선 네트워크를 지원하는 노트북뿐만 아니라 PDA, 데이터 전송 기능을 갖춘 휴대 전화 등 다양한 휴대용 통신 기기들이 널리 보급되고 있다. 또한 무선랜, 3G 셀룰러 시스템, IEEE 802.16 등 다양한 무선 액세스 기술 기반의 무선 인터넷 서비스가 활성화됨에 따라 IP 이동성에 대한 필요성이 더욱 증가하고 있다. 이러한 모바일 단말들에게 IP 이동성을 제공하기 위해 다양한 방법들이 제안되었다. 제안된 방법들의 대부분은 단말 기반의 방식이지만, 망 기반의 IP 이동성 제공에 대한 요구가 증대됨에 따라 IETF에서는 최근 망 기반의 IP 이동성 제공 기술에 대한 표준화 작업을 진행하고 있다[1].

본 고에서는 IETF NetLMM WG에서 진행하고 있는 망 기반의 IP 이동성 제공 기술의 기술 개요 및 표준화 동향에 대해 알아보고, WG의 향후 추진 계획 및 일정 등을 살펴본다.

본 고의 순서는 다음과 같다. 우선 II장에서는 NetLMM의 개요 및 표준화 동향을 소개하며, III장에서는 NetLMM 프로토콜의 기본 동작 원리를 설명하고, 마지막으로 IV장에서 향후 표준화 대상 항목에 대해 알아보며 결론을 맺는다.

II. NetLMM 개요 및 표준화 동향

1. NetLMM 등장 배경

차세대 인터넷의 핵심 기술 중 하나는 단말의 이동성을 보장하는 것이다. 그러나 현 인터넷의 구조

는 기본적으로 단말의 이동을 고려하지 않고 설계되었으므로 단말이 이동을 하여 새로운 액세스 지점 또는 액세스 망에 연결되는 경우에는 기존의 TCP/IP 연결이 끊어지게 된다. 따라서, 단말이 인터넷 내에서 이동을 하는 경우에도 패킷의 지연과 손실을 최소화하며 TCP/IP 세션을 계속해서 유지할 수 있는 기술이 필요하다. 이를 위해서 지난 십여 년 간 Mobile IP(MIP)로 대표되는 단말 기반의 IP 이동성 관리 기술에 대한 많은 연구와 표준화 작업이 진행되어 왔다. IPv4 단말의 이동성을 지원하기 위해서 MIPv4[2]가 제정되었고, IPv6 단말을 위해 MIPv6[3]가 개발되었다.

MIP는 모바일 단말의 IP 스택에 MIP 클라이언트 기능을 탑재시키고, 모바일 단말이 다른 액세스 지점으로 이동한 경우 모바일 단말의 홈 주소와 케어-오브 주소(care of address)를 MIP 시그널링 메시지를 사용하여 모바일 단말과 홈 에이전트간에 교환하게 된다. 특히, MIPv6는 단말의 IPv6 프로토콜에 통합될 수 있도록 설계되었으며, IPv6의 핵심 기능 중 하나이다. 그러나 아직까지 MIP가 탑재되지 않은 수많은 단말들이 존재하고 있으며, 이러한 단말들의 사용자들이 이동성 서비스를 제공받기를 점차 원하고 있다. 따라서, MIP 프로토콜 스택을 탑재하지 않은 모바일 단말들에게도 IP 이동성 서비스를 제공할 수 있는 방법이 필요하다. 특히, 인터넷의 구조가 기존의 유선망으로 구성된 코어 망에 무선 액세스 망이 가입자단에 연결된 구조에서, 많은 수의 무선 액세스 망이 멀티 홉으로 연결되고 노트북뿐만 아니라 PDA, 최소한의 IP 스택만 가지고 있는 센서 등이 활발하게 사용되는 미래의 인터넷 구조로 진화해감에 따라 단말의 IP 이동성 관리는 미래의 인터넷 핵심 서비스 중 하나로 대두되고 있다.

MIP는 오랜 기간 동안 많은 사람들의 노력에 의해 표준화된 안정된 기술이지만, 상용망에서 MIP의 도입은 활발히 이루어지지 않고 있다. 그 이유를 살펴보면 MIP 표준을 지원하는 운영체제가 많지 않고, MIP 표준이 소규모 모바일 단말에 탑재하기에는 너무 큰 규모의 표준이며, 단말들이 MIP의 복잡

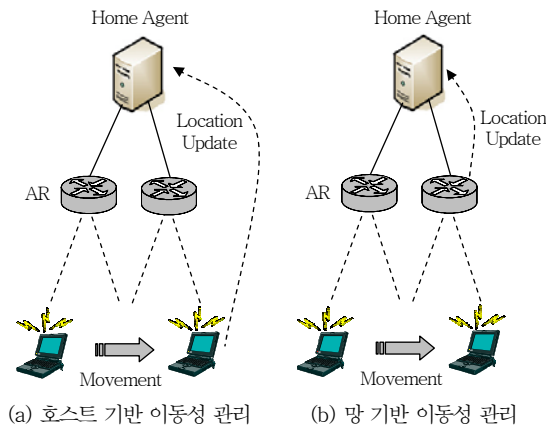
● 용어해설 ●

NetLMM: 망 기반 지역 이동성 관리

한 바인딩 관리 메시지의 교환을 직접 처리해야 하는 오버헤드를 가지고 있기 때문이다. 이러한 MIP의 단점들을 극복하기 위해 NetLMM WG에서는 망 기반의 IP 이동성 관리 기술에 대한 표준화를 진행하고 있다. (그림 1)은 단말 기반의 IP 이동성 관리와 망 기반의 IP 이동성 관리 기법을 비교한 것이다. 단말 기반 이동성 관리 기법에서는 모바일 단말이 이동을 하면서 자신의 변경된 위치 정보를 직접 단말의 이동 정보를 관리하는 홈 에이전트에게 갱신한다. 반면 망 기반 이동성 관리 기법에서는 망 상의 액세스 라우터가 단말 대신 단말의 위치 변경 내역

을 홈 에이전트에 갱신하게 된다. 이렇게 함으로써 이동성 관리 프로토콜을 탑재하지 않은 단말에 대해서도 이동성 서비스를 제공할 수 있으며, 단말과 액세스 라우터 사이의 무선 구간에서 단말의 위치 정보 갱신을 위한 시그널링 메시지의 전송이 필요 없게 된다.

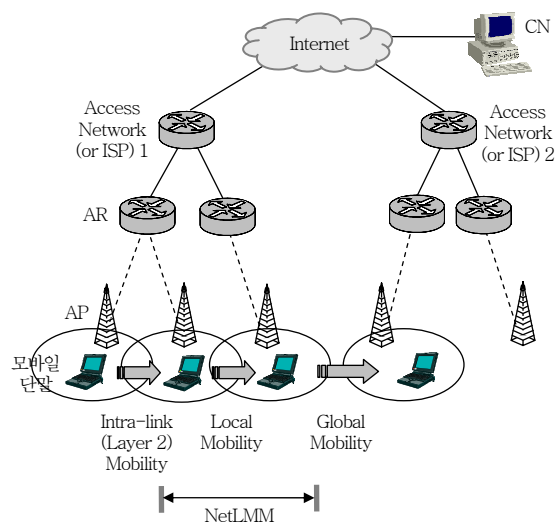
NetLMM WG에서 표준화를 진행하고 있는 망 기반 IP 이동성 관리 기술은 현재 지역 내의 이동에 대해서만 관리대상으로 정하고 있다. (그림 2)는 IP 이동성의 관리 범위를 도시한 것이다[4]. 일반적으로 지역 이동성은 단말이 하나의 액세스 망 내에 존재하는 라우터들 사이를 이동하는 경우에 해당하고, 전역 이동성은 단말이 서로 다른 액세스 망 사이를 이동하는 경우를 지칭한다.



(그림 1) 단말 기반 IP 이동성 관리와 망 기반 IP 이동성 관리 비교

2. NetLMM 표준화 동향

현재 NetLMM WG에서는 세 개의 RFC 문서가 제정 완료되었으며, 세 개의 WG 공식 기고서가 작업중에 있다. 기존의 전역 이동성 관리 기법을 지역 이동성 관리에 적용하는 경우 발생할 수 있는 문제점들과 이러한 문제점들을 망 기반 이동성 관리 기법으로 어떻게 해결할 수 있는가를 기술하고 있는 문제 정의의 표준, NetLMM 기반 이동성 관리 프로토콜이 달성하고자 하는 설계상의 목표를 11개로 구분하여 서술한 설계 목표 표준, 마지막으로 NetLMM 적용 시의 보안상의 위험요소를 분석한 표준이 RFC로 제정이 완료되었다[5]-[7]. <표 1>은 NetLMM 프로토콜의 설계 상의 목표를 분류한 것이다.



(그림 2) 관리 범위에 따른 IP 이동성 분류

상기 제정 완료된 세 건의 RFC 표준을 기반으로 현재 WG에서는 NetLMM 프로토콜에 대한 규격 작업을 진행하고 있다. NetLMM WG에서는 기존의 MIPv6에 기반한 PMIPv6를 NetLMM 공식 프로토콜로 선정하여 이와 관련된 표준화 작업을 진행하고 있다. 관련 내용을 살펴보면, 우선 NetLMM의 핵심 구성 요소인 MAG와 모바일 단말간의 인터페이스를 정의한 문서가 있다[8]. 이 문서는 모바일 단말

〈표 1〉 NetLMM 프로토콜 설계 목표

Goal 1	단말의 핸드오버 성능 향상
Goal 2	핸드오버 시의 교환되는 시그널링 메시지 수의 감소
Goal 3	단말의 위치에 대한 프라이버시
Goal 4	망에 대한 오버헤드 제한
Goal 5	모바일 단말의 이동성 관리상 보안 절차 단순화
Goal 6	링크 기술과 독립적
Goal 7	모바일 단말의 프로토콜 스택에 수정을 가하지 않음
Goal 8	IPv4와 IPv6 모두 지원
Goal 9	가능한 경우 기존의 이동성 관리 프로토콜을 재 활용
Goal 10	전역 이동성 관리와 독립적으로 지역 이동성 관리
Goal 11	LMA와 MAG간의 설정 가능한 데이터 포워딩 기법

이 NetLMM 프로토콜을 사용중인 망에 접속 또는 이탈하였을 때 MAG와 모바일 단말이 어떠한 방법으로 필요한 정보를 교환하는가에 대해 기술하고 있다. NetLMM의 공식 솔루션 프로토콜로 작업중인 PMIPv6는 MIPv6의 구조 및 시그널링 메시지 등을 활용하여 설계된 프로토콜로 IPv6 지원을 위한 기본 프로토콜[9]과 IPv4 망 및 IPv4 단말을 지원하기 위한 IPv4 확장 프로토콜[10]에 대해 표준화가 진행되고 있다. PMIPv6 프로토콜의 동작에 대해서는 다음 절에서 설명한다. 마지막으로 MIPv6를 탑재한 모바일 단말이 PMIPv6가 동작중인 NetLMM 망에 접속된 경우에 대한 고려사항을 분석한 문서에 대한 표준화가 진행되고 있다[11]. 상기 문서 이외에도 개인자격으로 제안한 다수의 문서가 존재하고 있으며, 이들 문서들에 대해서는 2007년 12월에 예정된 70차 IETF 회의에서 WG 표준화 대상으로 채택할지 여부에 대해 논의가 있을 것으로 예상된다. NetLMM WG과 관련된 기고서들의 목록은 [12]에 게시되어 있다.

III. NetLMM 프로토콜

본 장에서는 IETF에서 NetLMM의 공식 프로토

콜로 채택한 PMIPv6 규격과 PMIPv6에서 IPv4 지원을 위한 확장 규격에 대해 설명한다.

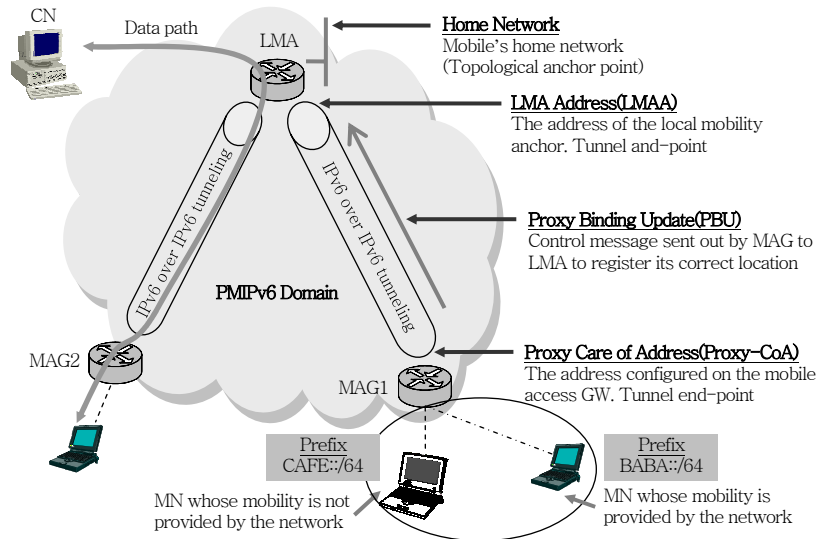
1. PMIPv6 기본 동작

앞장에서 서술한 것처럼, 모바일 단말에 IP 이동성을 제공하기 위한 기본적인 방법은 MIP를 이용하는 것이지만, MIP는 단말과 홈 에이전트 간의 시그널링 메시지의 교환을 통해 모바일 단말의 위치 정보에 대한 바인딩 정보를 관리하게 된다. 따라서, 모바일 단말에 MIP 프로토콜 스택을 탑재해야 하는 부담을 가지고 있다. PMIPv6는 모바일 단말이 아닌 망의 구성요소가 바인딩 관련 메시지의 교환을 모바일 단말 대신 담당하게 되므로 단말에 별도의 이동성 관리를 위한 프로토콜 스택이 필요하지 않다. 따라서, MIPv6의 최대 단점인 단말에 별도의 이동성 관리 프로토콜을 탑재시키는 문제를 해결하기 위한 기술이다. PMIPv6는 수 년 동안 많은 사람들의 노력을 통해 안정화된 프로토콜인 기존의 MIPv6의 인프라들, 예를 들어 홈 에이전트와 시그널링 메시지 등을 활용하는 프로토콜이다. 따라서, 하나의 홈 에이전트가 PMIPv6와 MIPv6를 모두 지원할 수 있다.

PMIPv6의 주요 구성 요소들은 (그림 3)과 같다. PMIPv6 도메인은 PMIPv6를 이용하여 모바일 단말의 이동을 관리하는 망을 지칭한다. 도메인 내에는 MAG와 LMA라 불리는 새로운 기능 요소를 필요로 한다. MAG는 액세스 링크상에서 모바일 단말의 이동을 모니터링 하는 기능과 모바일 단말 대신 LMA에 모바일 단말의 이동 관련 시그널링 메시지를 전송하는 역할을 한다. LMA는 PMIPv6 도메인에서 모바일 노드를 위한 홈에이전트 역할을 담당한다. LMA는 모바일 노드에 할당되는 홈 네트워크 프리픽스의 토폴로지 상의 앵커 지점(anchor point)이

● 용어해설 ●

LMA: 지역 이동성 관리 앵커로 PMIPv6 도메인 내에서 모바일 노드의 도달가능 상태 정보를 관리

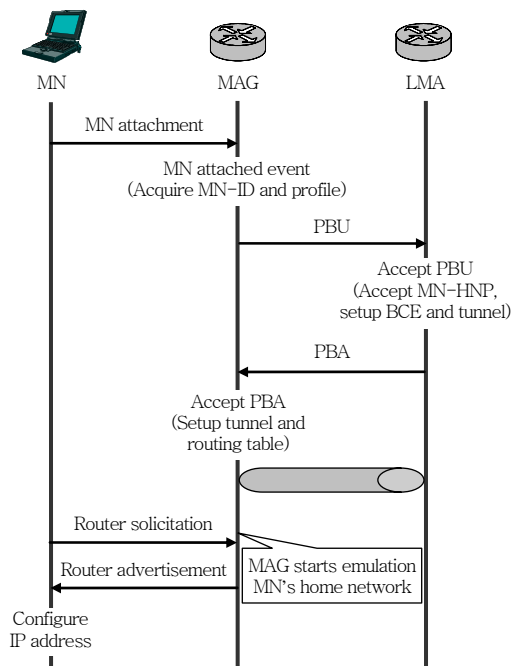


(그림 3) PMIPv6 주요 구성 요소

며 도메인 내에서 모바일 노드의 도달가능 상태 정보(reachability state)를 관리하는 역할을 한다. 일반적으로 MAG의 기능은 액세스 라우터에 그 기능이 탑재될 수 있으며, LMA는 도메인의 게이트웨이에 위치할 수 있다. LMA와 MAG 사이에는 시그널링 메시지 및 모바일 단말에서 송/수신하는 데이터 패킷을 전달하기 위한 IP 터널이 존재한다. MAG는 PMIPv6를 이용하여 이동성 지원 서비스를 받고 있는 단말과 일반 단말에 대해서 각각 서로 다른 IP 프리픽스를 지원할 수 있다.

모바일 단말이 PMIPv6 도메인에 최초로 접속될 때의 처리 절차는 (그림 4)에 도시되어 있다.

모바일 단말이 링크상에 연결되면, MAG는 MN_ATTACH API를 통해서 모바일 단말의 ID와 프로파일 정보를 획득한다. 단말의 프로파일 정보는 policy 서버 등을 이용하여 획득할 수 있다. 이 프로파일 안에는 모바일 단말의 ID, LMA의 IPv6 주소, 액세스 링크 상의 IP 주소 설정방법이 필수적으로 기술되어 있으며, 추가적으로 모바일 단말의 IPv6 홈 네트워크 주소도 포함할 수 있다. 프로파일을 획득한 MAG는 모바일 단말의 현재 위치를 LMA에 등록하기 위해서 PBU 메시지를 전송한다. PBU를 수신한 LMA는 모바일 단말의 홈 네트워크 프리픽스

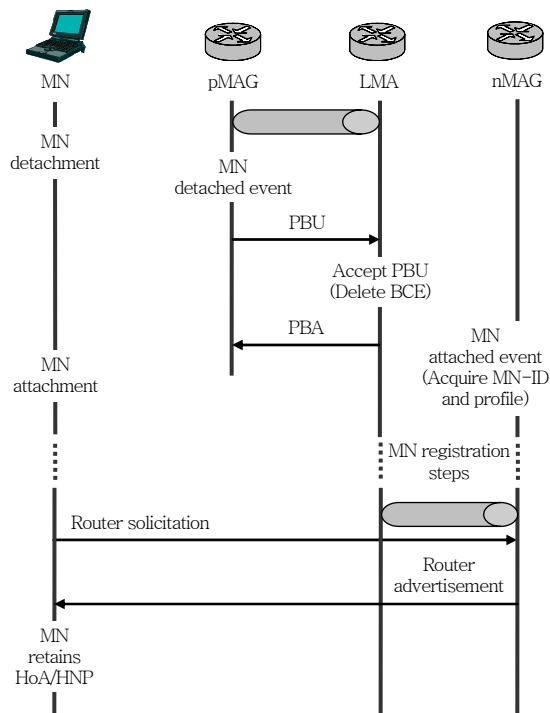


(그림 4) 모바일 단말의 초기 접속절차

정보가 포함된 PBA 메시지를 MAG에게 전송하고, 모바일 단말의 도달가능 상태를 유지하기 위한 바인딩 엔트리와 MAG-LMA간의 양방향 IP 터널을 생성한다. MAG가 PBA를 수신하면 MAG-LMA간 IP 터널을 설정하고 모바일 단말에 데이터 전송을 위한

라우팅 테이블을 설정한다. 그 후, 모바일 단말은 RS/RA 절차를 통해 자신의 홈 네트워크 프리픽스, 주소 설정 방법 등의 정보를 획득한 후 IP 주소를 설정하게 된다. 주소 설정이 끝나면 PMIPv6 도메인 외부에서 도메인 내 모바일 단말에게 보내지는 패킷은 LMA가 수신하여 MAG-LMA간의 IP 터널을 통해 MAG로 전송하고 이후 모바일 단말에게 포워딩된다. 모바일 단말이 송신하는 모든 패킷은 MAG에서 IP 터널을 통해 LMA로 전달된 후, LMA에서 목적지로 다시 전달한다.

모바일 단말이 PMIPv6 도메인 내에서 핸드오버하는 경우의 절차는 (그림 5)에 도시되어 있다. 모바일 단말이 자신의 액세스 링크 상에 존재하지 않음을 MN_DETACH API를 통해 감지한 pMAG는 PBU 메시지를 통해 모바일 단말의 이탈을 LMA에 통보한다. LMA는 해당 모바일 단말에 관련되는 바인딩 엔트리를 삭제하기 위한 동작을 수행하고 PBA를 전송한다. 모바일 단말이 새로운 MAG(nMAG)에 접속되면 nMAG는 모바일 단말의 초기 접속절차



(그림 5) 모바일 단말의 핸드오버 시 절차

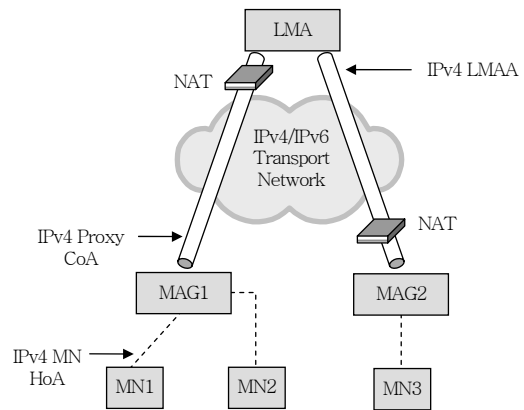
를 수행하고 RS/RA 메시지 교환을 통해서 모바일 단말이 초기 접속 시 할당 받았던 홈 네트워크 프리픽스 정보를 모바일 단말에게 전송한다. 따라서, 모바일 단말은 최초로 할당받은 홈 주소를 사용할 수 있다.

2. PMIPv6에서의 IPv4 지원

PMIPv6 프로토콜은 IPv6 망에서 IPv6 단말 또는 IPv6 주소를 가지고 있는 듀얼스택 단말에 대해서 이동성을 지원하는 것을 기본 동작으로 한다. 그러나, 현재 인터넷의 대부분이 IPv4 망이며, 대부분의 사용자 단말도 IPv4 단말인 것을 고려하면 IPv4 망에서의 PMIPv6의 지원과 IPv4 단말의 이동성을 지원하는 것은 중요한 문제 중 하나이다. (그림 6)은 PMIPv6에서의 IPv4 지원 시나리오를 도시한 것이다. IPv4 지원은 IPv4 망 지원과 IPv4 단말의 지원 두 가지로 분류할 수 있다.

IPv4 망 지원은 LMA와 MAG간의 망이 IPv4 망인 경우를 의미한다. 이 시나리오에서는 LMA와 MAG 사이에 하나 이상의 NAT 장비가 위치할 수 있다. 따라서, LMA와 MAG간에 PMIPv6 시그널링 메시지를 전송할 때 NAT 장비를 통과할 수 있는 방법이 필요하다. 이를 위해 PMIPv6 시그널링 메시지를 UDP 패키트로 인캡슐레이션 해서 LMA와 MAG가 교환하는 방식을 사용한다[9].

IPv4 단말의 이동성 지원은 IPv4 단말 또는 IPv4



(그림 6) PMIPv6에서의 IPv4 지원 시나리오

주소를 가지고 있는 IPv4/IPv6 듀얼스택 단말의 PMIPv6 도메인 내의 이동성 지원을 포함한다. 이를 위해 MAG는 IPv4/IPv6 듀얼스택이 탑재되어 있어야 하며, IPv4 단말이 IP 주소를 설정하기 위해서 DHCP 동작을 수행할 때 DHCP 서버의 기능을 수행하여 LMA로부터 할당받은 단말의 홈 주소를 단말에게 할당한다. 또한, MAG는 PMIPv6 시그널링 메시지 내에 IPv4 홈 주소를 포함할 수 있도록 IPv4 주소 옵션을 시그널링 메시지에 포함하여 LMA에 전송한다[10].

IV. 결론

최근 IETF에서 표준화 작업을 진행하고 있는 망 기반 이동성 제공 기법인 PMIPv6는 MIP로 대표되는 단말 기반 이동성 제공 방식의 단점을 극복하기 위해 제안된 방식으로 MIP를 활용하여 설계된 프로토콜이다. PMIPv6는 단말이 이동함에 따라 이동 정보를 관리하기 위해 필요한 시그널링을 망 내부의 MAG가 대신 수행한다. 따라서, 단말에 별도의 이동성 관리를 위한 프로토콜을 탑재할 필요가 없으며 단말과 액세스 라우터간에 이동성 관리를 위한 시그널링 메시지가 교환되지 않으므로 무선 구간의 대역폭의 낭비를 방지할 수 있다. 또한, 초경량 PC나 센서 등 MIP 프로토콜을 탑재하기 어려운 단말들에 대해서도 이동성을 지원할 수 있다.

향후 표준화가 진행될 것으로 예상되는 항목은 PMIPv6 망 자체의 이동성 지원, PMIPv6에서의 빠른 핸드오버 지원, PMIPv6 도메인 내에서의 경로 최적화 지원 등이 있다[13].

● 용어해설 ●

PMIPv6: 망 기반 단말 이동성 제공을 위한 프로토콜로 Mobile IPv6에 기반하고 있으며, IETF NetLMM WG의 공식 프로토콜

MAG: 액세스 링크상에서 모바일 단말의 이동을 모니터링 하는 기능과 모바일 단말 대신 LMA에 모바일 단말의 이동 관련 시그널링 메시지를 전송

약어 정리

IETF	Internet Engineering Task Force
LMA	Local Mobility Anchor
MAG	Mobile Access Gateway
MIP	Mobile IP
MIPv4	Mobile IPv4
MIPv6	Mobile IPv6
NAT	Network Address Translator
NetLMM	Network-based Local Mobility Management
PBA	Proxy Binding Acknowledgement
PBU	Proxy Binding Update
PMIPv6	Proxy Mobile IPv6

참고 문헌

- [1] IETF NetLMM WG, <http://www.ietf.org/html.charters/netlmm-charter.html>
- [2] C. Perkins, "IP Mobility Support for IPv4," RFC 3344, Aug. 2002.
- [3] D. Johnson, C. Perkins, and J. Arkko, "Mobility Support in IPv6," RFC 3775, June 2004.
- [4] 신명기, "IPv6 Mobility 기술 발전 방향," u-인프라 통합 컨퍼런스 2007 발표자료집, 2007.
- [5] J. Kempf, "Problem Statement for Network-Based Localized Mobility Management(NETLMM)," RFC 4830, Apr. 2007.
- [6] J. Kempf, "Goals for Network-Based Localized Mobility Management(NETLMM)," RFC 4831, Apr. 2007.
- [7] C. Vogt and J. Kempf, "Security Threats to Network-Based Localized Mobility Management(NETLMM)," RFC 4832, Apr. 2007.
- [8] J. Laganier and Narayanan, "Network-based Localized Mobility Management Interface between Mobile Node and Mobility Access Gateway," Internet Draft, work in progress.
- [9] S. Gundavelli et al., "Proxy Mobile IPv6," Internet Draft, work in progress.
- [10] R. Wakikawa and S. Gundavelli, "IPv4 Support for Proxy Mobile IPv6," Internet Draft, work in progress.
- [11] G. Giarretta, "Interactions between PMIPv6 and MIPv6: Scenarios and Related Issues," Internet Draft, work in progress.
- [12] <http://tools.ietf.org/wg/netlmm/>
- [13] 정상진 외, "Route Optimization Support for Proxy Mobile IPv6(PMIPv6)," Internet Draft, work in progress.