

■자료제공 : 청우 국제특허법률사무소

백라이트 어셈블리 및 이를 갖는 표시장치
(BACKLIGHT ASSEMBLY AND DISPLAY DEVICE HAVING THE SAME)

공개특허공보

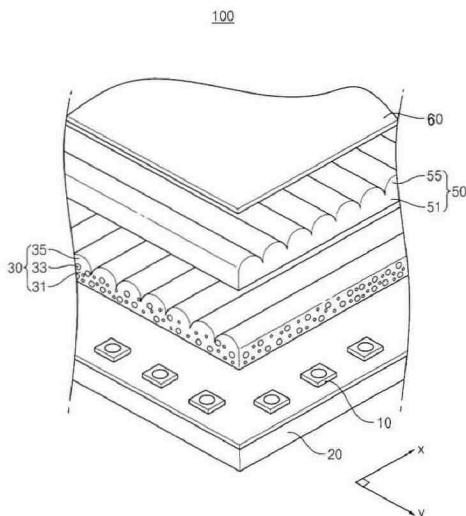
공개번호 : 10-2007-0096574 (2007.10.02)

출원번호 : 10-2006-0027311 (2006.03.27)

출원인 : 삼성전자 주식회사

요약

출사광의 휘도균일성이 향상된 백라이트 어셈블리 및 이를 갖는 표시장치가 개시된다. 백라이트 어셈블리는 점광원, 제 1 광학시트 및 제 2 광학시트를 포함한다. 제 1 광학시트는 제 1 베이스필름, 제 1 베이스필름의 내부에 분산된 확산 비드들 및 제 1 집광렌즈들을 포함한다. 제 1 집광렌즈들은 제 1 베이스필름의 상면에 제 1 방향으로 연장되도록 형성되고, 제 2 광학시트는 제 2 베이스필름 및 제 2 베이스필름의 상면에 제 1 방향과 수직한 제 2 방향으로 연장되도록 형성된 제 2 집광렌즈들을 포함한다. 따라서 제 2 광학시트 상의 위치에 따라 출사광의 광지향성이 균일해진다.



화상 노광 장치 및 마이크로렌즈 어레이 유닛
(IMAGE EXPOSING APPARATUS AND MICROLENS ARRAY UNIT)

공개특허공보

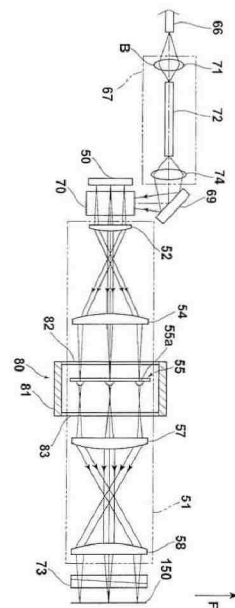
공개번호 : 10-2007-0095325 (2007.09.28)

출원번호 : 10-2007-7015995 (2007.07.12)

출원인 : 후지필름 가부시기가이샤

요약

본 발명은 노광된 화상의 화질 저하를 방지하는 것이 가능한 화상 노광 장치이다. 상기 장치는 2차원으로 배열된 다수의 화소부를 갖는 공간 광 변조 소자(50); 광원(66); 및 공간 광 변조 소자에 의해 변조된 광(B)에 의해 나타내어지는 화상을 감광 재료상에 결상하는 결상 광학계(51)로서, 결상 렌즈(52, 54) 및 다수의 마이크로렌즈가 결상 렌즈(52, 54)에 의해 결상된 각 화소부의 화상 위치에 위치되도록 배치되는 마이크로렌즈 어레이(55)를 포함하는 결상 광학계를 포함한다. 마이크로렌즈 어레이(55)는 먼지가 마이크로렌즈 어레이에 부착되는 것을 방지하도록 각각 마이크로렌즈 어레이(55)를 통과하기 전의 광 및 상기 어레이(55)를 통과한 후의 광을 투과시키는 2개의 투명부(82, 83)를 갖는 용기(80) 내에 수용된다.



정전기적으로 가변되는 유체 포커스 렌즈를 사용하는 구면-실린더형 안 굴절 시스템
 (SPHERO CYLINDRICAL EYE REFRACTION SYSTEM USING FLUID FOCUS ELECTROSTATICALLY VARIABLE LENSES)

공개특허공보

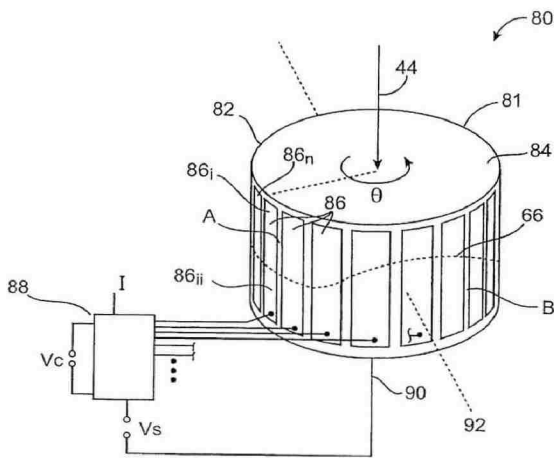
공개번호 : 10-2007-0097030 (2007.10.02)

출원번호 : 10-2007-7011902 (2007.05.25)

출원인 : 빅스 인코퍼레이티드

요약

본 발명의 광학 장치, 시스템 및 방법은 도수 및 난시 축 양측의 범위에 걸쳐서(구면 렌즈 형태뿐만 아니라) 실린더 렌즈 형태를 생산 또는 측정할 수 있다. 유체 포커스 렌즈들은 계면과 주변 용기 벽 사이의 국소화된 각을 제어함으로써 상이한 굴절률을 갖는 2개의 혼합 불가한 유체들 사이의 유체/유체 계면의 형태를 변화시키기 위해 전위를 채용한다. 구면도수, 난시도수, 난시 접근 정렬은 (유체 외에) 움직이는 부품 없이도 변화된다.



오목한 피라미드형 구조체가 구비된 구조화 표면을 갖는 광학 필름
 (OPTICAL FILM HAVING A STRUCTURED SURFACE WITH CONCAVE PYRAMID-SHAPED STRUCTURES)

공개특허공보

공개번호 : 10-2007-0090982 (2007.09.06)

출원번호 : 10-2007-7014932 (2007.06.29)

출원인 : 쓰리엠 이노베이티브 프로퍼티즈 컴퍼니

요약

복수의 오목한 피라미드형 구조체(8c)를 포함하는 구조화 표면(10c)을 갖는 광학 필름(6c)이 제공되며, 각각의 구조체는 적어도 두 개의 제 1 변과 적어도 두 개의 제 2 변을 구비하는 베이스를 갖는다. 또한, 예를 들어 광원으로부터의 빛을 수광하도록 배치된 제 1 표면과, 광원으로부터 외면하는 구조화 표면을 갖는 광학 필름을 포함하는 광학기가 제공된다.

