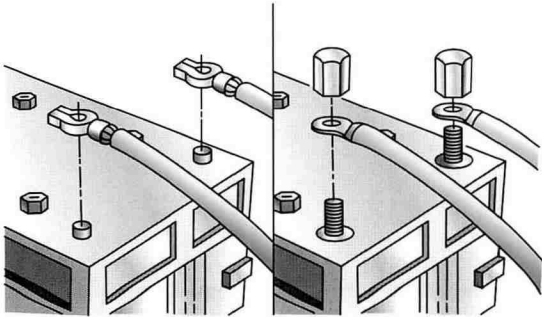
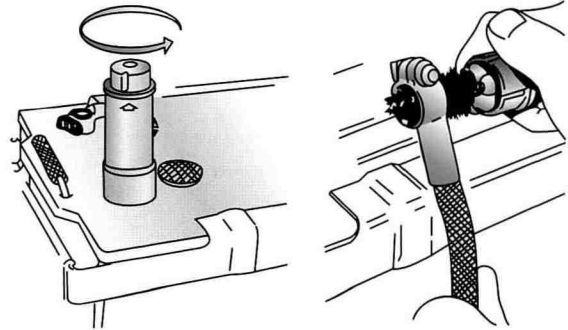


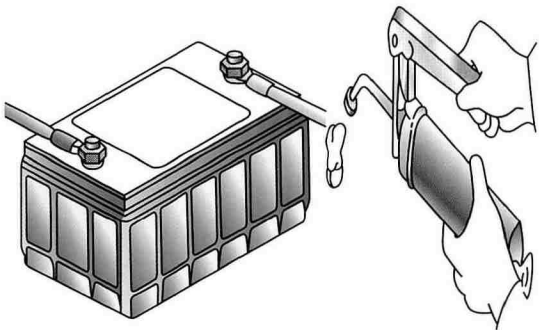
■ ■ 배터리 연결부 청소



① 합선으로 인한 전선 소손방지를 위하여 배터리의 음극(-) 단자로부터 배선을 분리시켜 주십시오.



② 연결부가 부식되었으면 전선을 분리한 후 배터리 솔을 사용하여 전선 및 배터리 단자를 청소하여 주십시오.



③ 청소 후, 배터리 연결선을 견고하게 연결하고 그리스, 바세린 등으로 단자에 부식방지 처리를 하여 주십시오.



■ ■ 그림으로 보는 어선해양사고 사례

충돌 ③



- 선박정보
가. 9톤 / 기선권현망 / F.R.P
나. 2.56톤 / 연안복합 / F.R.P
- 피해내용(인명/선박)
가. 무
나. 사망 1명 / 선체 전손
- 사고원인
조업차 출항하던 어선(가)이 항내 대기중인 어선(나)을 운항미숙으로 우현현측 부위를 충돌하여 전복
- 예방대책
- 선박의 출·입항 빈번한 항내에서의 안전속력유지 및 경계철저

※ 통항량이 많은 항내에서의 경계소홀은 자살 행위입니다.