

PIC를 이용한 다수의 전구 밝기제어에 관한 연구

배철오* · 박영산**

*, **목포해양대학교 기관시스템공학부

A Study on the Luminosity Control of Bulbs by Using PIC

Cherl-O Bae* · Young-San Park**

*, **Division of Marine Engineering, Mokpo National Maritime University, Mokpo, 530-729, Korea

요 약 : 최근 에너지 절약형 건물에 많은 관심을 기울이고 있으며, 이를 위해 보냉, 보온의 단열재 등의 건축재료 개발이 많이 이루어지고 있다. 이와 더불어 건물 내외의 온도와 밝기는 햇빛의 밝기, 위치 및 기후변화에 따라 많은 영향을 끼치므로 자연채광에 따른 건물의 위치는 건물을 짓는데 있어서 고려해야할 중요한 변수이다. 본 논문에서는 자연채광과 비슷한 조건을 만들어 모델링하기 위해 반구형의 돔으로 된 원형 지붕에 자연채광의 역할을 하는 342개의 백열전구를 인공채광으로써 설치하였다. 특히 여기서는 각 백열전구의 밝기제어에 관한 것을 중점적으로 다루고 있으며, 다수의 PIC 마이크로프로세서와 트라이악을 이용한 위상제어로 전구의 밝기를 제어한 실험결과를 제시하고 있다.

핵심용어 : 자연채광, 인공채광, 전구의 밝기, PIC 마이크로프로세서, 위상제어

ABSTRACT : Recently, energy saving buildings are interested in many parts and many types of thermal insulating materials have been developed. The temperature and brightness of inside and outside building are influenced by weather change and sun's brightness and location. The location of building considering the natural daylight is an important parameter to build a building. To modeling the natural daylight, we used 342 electric bulbs which mean artificial daylight. All these bulbs are installed on dome shape frame. Especially it is focused on the luminosity control of each bulb in this paper. The luminosity of bulbs is controlled by phase control using several PIC microprocessors and triacs.

KEY WORDS : Natural Daylight, Artificial Daylight, Luminosity of Bulb, PIC Microprocessor, Phase Control

1. 서 론

건물의 채광 및 냉난방의 에너지 절감은 기본적으로 태양의 위치와 밝기에 따라 크게 좌우된다. 따라서 건물의 신축시 그 위치를 태양의 이동경로 및 밝기에 따라 고려하는 것은 매우 중요한 일이라 할 수 있다.

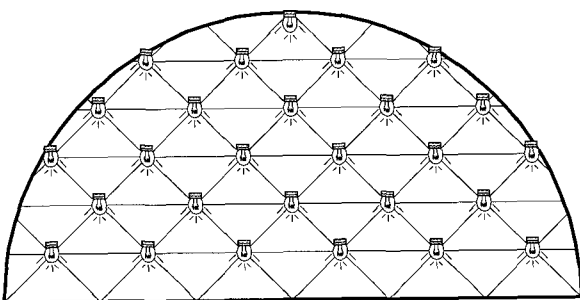


Fig. 1. Dorm model for bulb lighting experiment.

이와 관련하여 실내에서 태양의 위치 및 밝기에 따라 건물에 어떠한 영향을 끼치는 지 알아보기 위한 기초실험으로써 Fig. 1과 같이 반구형의 돔 내부에 342개의 백열전구를 규칙적으로 배치하고 전구의 밝기를 제어하여 자연채광과 비슷한 공간을 만드는 모델링을 해 보았다.

특히 본 논문에서는 다수의 18F452 PIC을 이용하여 트라이악의 위상제어를 통해 정격 75W인 342개의 전구의 밝기를 제어하는 방법에 대해서 실험을 실시하였다.

342개의 전구 밝기 제어에 필요한 입출력 포트를 확보하기 위해 모두 20개의 PIC을 사용하게 되었고, 이 20개의 PIC은 Slave PIC이라 부르며, 이들 PIC은 동일 모델의 1개의 Master PIC에 의해 제어가 이루어진다. 이들 Master PIC과 Slave PIC사이의 통신은 I2C 통신 프로토콜을 통해서 이루어졌으며, 최종적으로 전구의 밝기는 20개의 Slave PIC 출력핀에 의해 이루어진다. 즉 이들 PIC 출력핀은 트라이악의 게이트핀과 연결되어 트라이악의 도통시기를 결정하며 결국 전구에 가해지는 교류전원의 위상각을 제어하여 342개의 전구의 밝기를 제어하게 된다.

*대표저자 : 정희원, baeco@mmu.ac.kr, 061)240-7084

**정희원, seapark@mmu.ac.kr, 061)240-7090

2. Hardware의 구성

2.1 전체적인 PIC의 구성

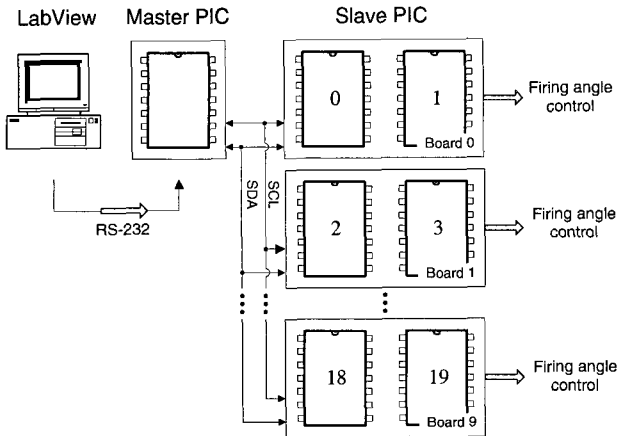


Fig. 2. Schematic view of PIC arrangement.

Fig. 2에 전구의 밝기 제어를 위해 사용된 PIC의 전체적인 구성도를 나타내고 있다. 21개의 PIC는 모두 같은 모델의 마이크로칩사의 18F452로 구성되어 있으며(John 2003, Microchip 2006), 그 중 1개는 Master PIC이고 나머지 20개인 0번부터 19번까지는 Slave PIC으로 구성된다. 20개의 Slave PIC은 2개가 하나의 보드로 구성되어 모두 10개의 보드로 나누어져 있다. 하나의 Slave PIC은 17개의 전구 밝기를 제어하고 있으나, Board 0의 경우는 18개씩 제어하여 모두 342개의 전구를 제어하게 된다.

전구의 밝기제어는 LabView 프로그램으로 행하여지고, RS-232 통신을 통하여 Master PIC으로 전구 어드레스 및 전구밝기 데이터를 전송하게 된다. Master PIC과 Slave PIC과는 2개의 선으로 구성된 클럭(SCL), 데이터(SDA)선으로 I2C 통신을 통해서 특정 PIC의 어드레스에 전구 밝기 값을 전송하게 된다(芹 2007, Barry 2007). 전구의 밝기 데이터는 트라이악의 게이트 스위칭 시간에 해당되며, 이 값에 따라 전구의 밝기가 제어된다.

2.2 Slave PIC의 어드레스 할당

Fig. 3은 Master PIC과 Slave PIC과의 I2C 내부 통신을 위해 Slave PIC 쪽의 어드레스를 설정하기 위한 회로로, 10개의 Slave board 중 하나의 보드를 나타내고 있다. Slave PIC는 모두 20개이므로 이를 물리적으로 모두 지정하기 위해서는 최소 5비트의 어드레스 비트가 필요로 하게 된다. 이 중 동일 보드내의 최하위 Addr0 비트는 각각의 PIC를 0과 1로 지정하고 나머지 상위 4개의 비트를 DIP 스위치로 지정하였다. PIC 18F452의 B 포트인 35, 36, 37번 핀은 내부적으로 pull up 저항이 연결되어 있으나, C 포트인 26번 핀은 pull up 저항이 내부적으로 연결되어 있지 않아 외부에서 pull up 저항을 달

아 놓았다. 예를 들어 DIP 스위치를 0011로 놓게 되면 그림에서 상부 PIC는 00110, 하부 PIC는 00111로 되어, 상부 PIC는 6번째 하부 PIC는 7번째의 Slave PIC의 어드레스를 나타내게 된다.

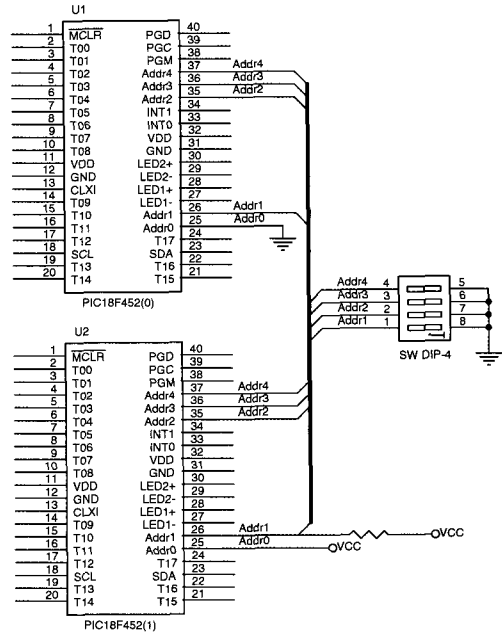


Fig. 3. Circuit for Slave PIC's address assignment.

Table 1은 DIP 스위치를 이용하여 전체 Slave PIC의 어드레스 개별적으로 지정한 표를 나타낸다.

Table 1. Address assignment of each Slave PIC

Dip switch					PIC number	board number
Addr4	Addr3	Addr2	Addr1	Addr0		
0	0	0	0	0	0	0
				1	1	
0	0	0	1	0	2	1
				1	3	
0	0	1	0	0	4	2
				1	5	
0	0	1	1	0	6	3
				1	7	
0	1	0	0	0	8	4
				1	9	
0	1	0	1	0	10	5
				1	11	
0	1	1	0	0	12	6
				1	13	
0	1	1	1	0	14	7
				1	15	
1	0	0	0	0	16	8
				1	17	
1	0	0	1	0	18	9
				1	19	

2.3 Master PIC 회로

Fig. 4는 본 실험에 사용된 Master PIC의 세부 회로도를 나타내고 있다. 클럭 주파수는 40MHz를 사용하였고, RS-232 통신으로 LabView 소프트웨어로 구현된 전구 밝기 제어 프로그램과 통신을 하게 된다. 회로도내의 ICD conn은 PIC의 메모리에 프로그램을 바로 다운로드하고 디버깅을 할 수 있는 CCC(Custom Computer Services)사에서 제작된 ICD-U40을 연결하는 커넥터로써, 데이터 전송상태를 확인할 수 있는 LED가 설치된 RJ-45 규격의 잭이다. 이 ICD-U40은 컴퓨터의 USB 단자와 연결이 되며, 동일 회사의 CCS-PICC 컴파일러와 호환되어 컴파일 된 hex파일을 손쉽게 롬 라이터 없이 바로 컴퓨터상에서 PIC의 메모리로 다운로드 할 수 있다 (Custom 2004). Slave PIC과는 I2C 통신을 위해 SCL, SDA 핀과 연결된다. 34번의 Zero Crossing 핀은 전구의 밝기 제어의 기준을 정하는 외부 입력핀으로 교류전원의 시작점(0점)을 검출하는 회로로부터 그 신호를 입력받게 된다.

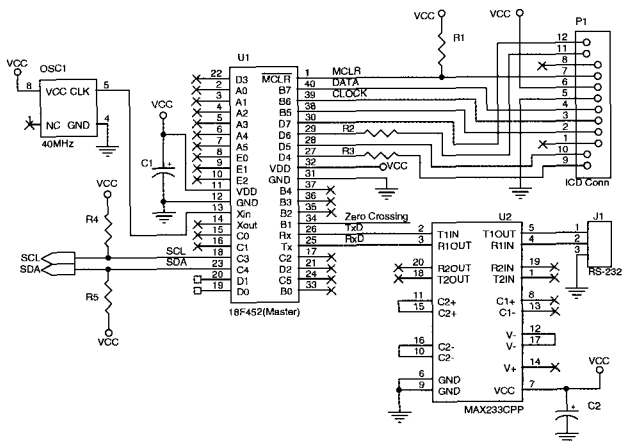


Fig. 4. Circuit of Master PIC.

2.4 Slave PIC 회로

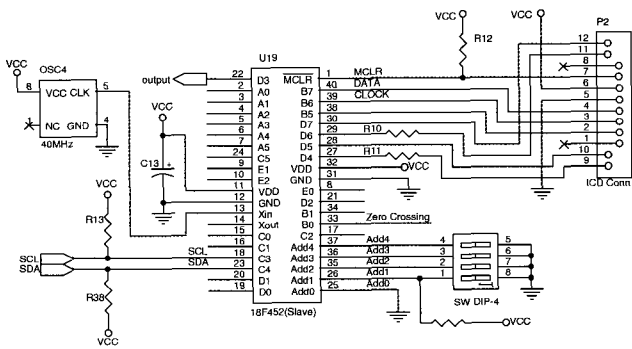


Fig. 5. Circuit of Slave PIC.

Fig. 5는 Slave PIC의 회로도로서 Master PIC회로도 와 유사한 형태를 보이고 있다. Slave PIC에는 개별 어드레스 할당을 위해 덤스위치가 설치되어 있으며, 그 외의 17개 핀은 출력 핀으로써 광 분리된 트라이악의 게이트 입력신호로 사용되

어 전구의 밝기 제어를 하게 된다.

3. 전구의 밝기 제어

3.1 Zero Crossing 검출회로

Fig. 6은 트라이악의 스위칭 게이트를 제어하기 위한 교류 전원 전압의 제로지점을 검출하는 회로를 나타낸다. 입력된 교류전원은 A지점의 다이오드로 인해 최대 전압이 약 ±0.7V 인 교류전압으로 바뀌게 되고, 두개의 OP amp를 통해서 교류의 +전원쪽과 -전원쪽을 분리해서 최대로 증폭하여 클럭파형을 만들게 된다. 이 클럭신호는 각각 상승시에만 74LS123에 의해서 one-shot신호를 출력하게 된다. 또한 이들 출력신호는 NAND 게이트를 통해서 교류의 제로점 통과시에만 High 신호를 만들어 광분리된 게이트 출력전압을 만드는 HCPL-2231에 입력된다.

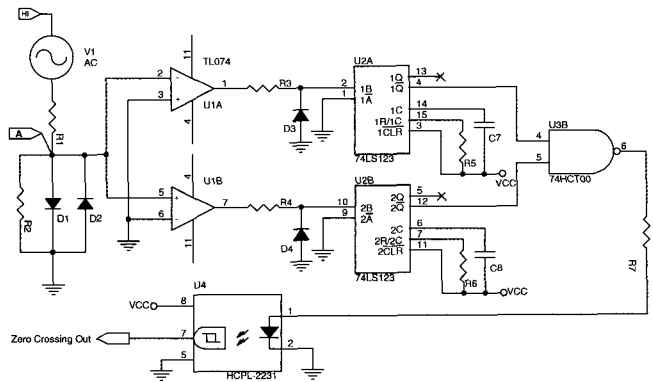


Fig. 6 Circuit of Zero Crossing detection

Fig. 7은 Fig. 6 회로도에서 HCPL-2231의 7번 출력단자에서 얻어진 Zero Crossing 파형을 측정 한 사진을 나타낸다. Time/Div은 5ms이고 Volts/Div은 5V이다. 60Hz의 교류전원의 제로점 통과시마다 하나의 출력이 얻어지므로 교류전원의 반주기마다 하나의 출력이 얻어짐을 알 수 있다.

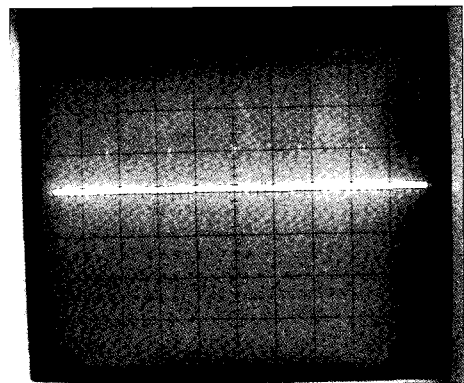


Fig. 7 Waveform of Zero Crossing

3.2 트라이악의 스위칭

앞서 트라이악의 스위칭을 위해 교류전원의 제로지점을 검출하였는데, 이 신호는 PIC의 외부 인터럽트 핀으로 입력되어 제로지점 사이의 트라이악 스위칭 시기를 내부적으로 계산하게 된다. 이를 위해 PIC의 타이머 0 오버플로우 인터럽트를 사용하였다. 내부클럭을 소스로 사용하고, 프리스케일러를 1:2로 사용하였으며, 외부 인터럽트 핀으로 입력된 Zero Crossing 클럭은 교류전원의 반주기마다 입력이 되므로 120Hz로 된다 (Richard 2003). 또한 PIC에 사용된 클럭주파수는 40MHz이고, PIC 내부적으로 외부에 인터럽트 핀으로 입력된 클럭을 1/4로 동기화 시키고 있으므로 이를 토대로 교류전원 반주기당 오버플로우 횟수를 계산하게 되면 아래와 같다.

$$\frac{40MHz}{120Hz \times 2 \times 4} \approx 41,666.66 \quad (3.1)$$

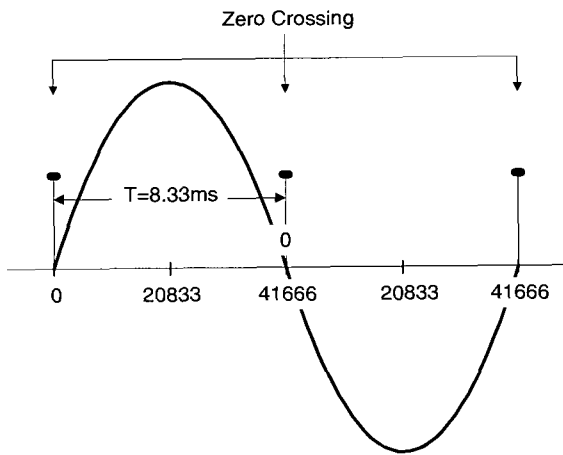


Fig. 8. Switching timing of triac.

Fig. 8에서 보는 바와 같이 처음 Zero Crossing 지점부터 다음 Zero Crossing 클럭이 입력되기까지는 모두 약 41,666번의 오버플로우가 발생하게 되고 트라이악의 스위칭은 이 오버플로우 타이밍에 맞추어 이루어지게 된다.

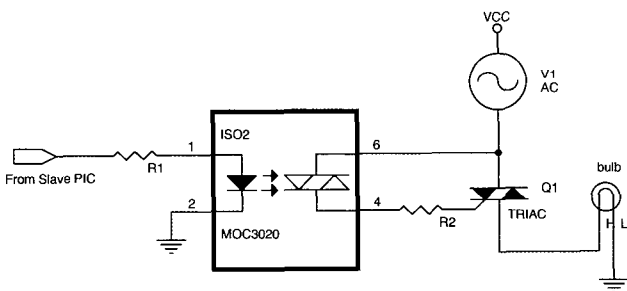


Fig. 9. Circuit of triac switching

Fig. 9는 다수의 전구중 하나의 전구 밝기 제어를 위해 사용된 트라이악 스위칭회로를 나타내고 있다. PIC의 타이

머0을 통해 계산된 트라이악의 점호신호는 입출력 포트를 통해 광분리 된 트라이악의 게이트핀으로 입력이 되고, 게이트에 입력된 도통시기에 따라 전구의 밝기를 제어하게 된다 (Joseph 1995, Robert 2003).

Fig. 10은 최대 전구 밝기의 약 50% 정도로 유지한 예를 나타낸다. 트라이악의 게이트를 Zero Crossing 인터럽트 신호 입력 후 오버플로우 반지점에서 도통시킨 파형을 나타내고 있다. Zero Crossing의 한 주기의 반인 20833번의 오버플로우 발생시 트라이악을 도통시키고 있는 예를 나타내고 있으며, 전체적으로는 한 주기당 41666번의 오버플로우가 발생하나, 전구의 정확한 온 오프를 위해 41000번 지점에서 트라이악의 게이트를 턴 오프시키는 파형을 나타내고 있다.

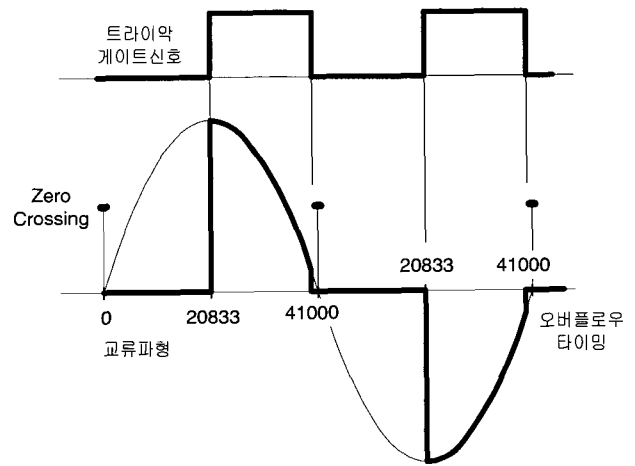


Fig. 10. Example of luminosity control for bulb.

4. 실험결과

Fig. 11. LabView program for luminosity control.

Fig. 11은 전구 밝기 제어를 위한 LabView 메인 프로그램의 화면을 나타낸다. Command to run 옵션에서 텍스트 파일로 만들어진 전구의 어드레스와 밝기 데이터를 Master

PIC으로 보내 전체적으로 전구의 밝기를 제어할 수 있을 뿐만 아니라, Address 란에 0부터 341까지 특정 전구의 어드레스를 지정하고 Data sent 란에 전구의 밝기 데이터를 입력하여 특정 전구의 밝기를 개별적으로 제어할 수 있다. 전구의 밝기 데이터 값은 0부터 255까지 8비트의 값을 입력하게 되는데, 그 값이 0이면 전구는 소등이 되고 255이면 가장 밝게 된다. 즉, 이 밝기 데이터는 0부터 41666까지의 오버플로우 횟수에 매칭이 되어 있으며, 결국 트라이악의 게이트 스위칭 시간에 해당이 된다.

Fig. 12는 Fig. 11 LabView 프로그램에서 Data sent 란에 0부터 255까지의 밝기 데이터 값 중 전구 밝기 데이터를 10으로 입력하여 얻어진 파형을 나타낸다. 상단의 파형은 Zero Crossing 파형을 나타내고, 하단의 파형은 전구의 밝기를 제어하는 트라이악의 게이트 입력파형을 나타낸다. Time/Div은 2ms이고 Volts/Div은 5V이다

교류전원의 끝부분에서 트라이악이 도통되어 전구의 밝기는 어둡게 됨을 알 수 있다.

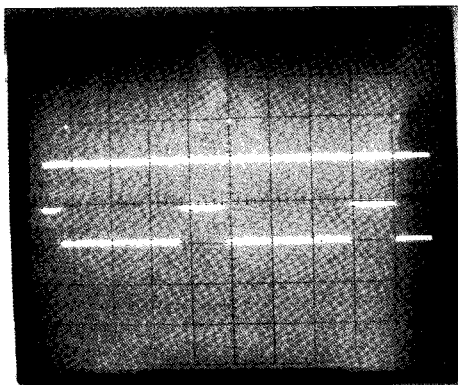


Fig. 12. Waveform of bulb luminosity 10.

Fig. 13은 전구의 밝기 데이터를 125로 하여 얻어진 파형으로 트라이악의 도통 시간은 밝기 데이터 10에 비해 빨라져 전구의 밝기는 밝아지게 된다. 이때의 전구 밝기는 최대 전구 밝기의 50% 정도가 된다.

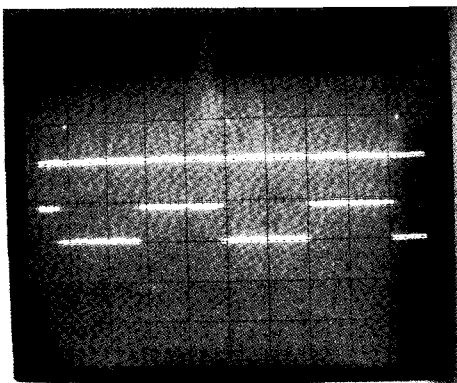


Fig. 13. Waveform of bulb luminosity 125.

Fig. 14는 전구의 밝기 데이터를 225로 하여 얻어진 파형으로 교류전원의 제로점을 지나자마다 트라이악이 도통되어 전구의 밝기는 최대로 밝아짐을 나타낸다.

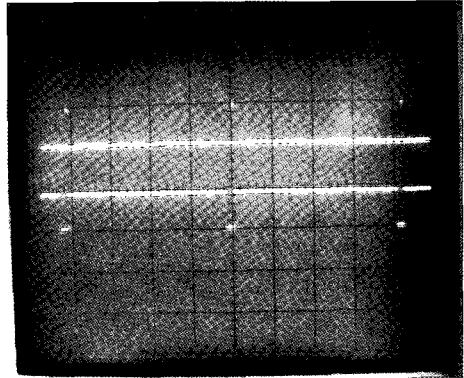


Fig. 14. Waveform of bulb luminosity 225.

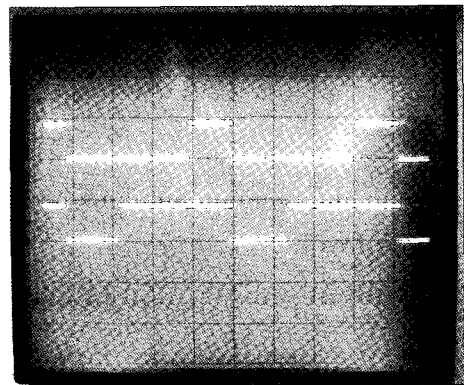


Fig. 15. Waveform of bulb luminosity 50 and 200.

Fig. 15는 각기 다른 2개의 전구 밝기 데이터를 50과 200으로 하여 얻어진 파형을 함께 나타내고 있다. 상단의 파형이 밝기 데이터 50을 나타내고 하단의 파형이 200을 나타내며 하단의 전구가 트라이악의 도통시간이 빨라 상단의 전구에 비해 밝게 된다. 그 외의 다른 전구의 밝기도 프로그램 상에서 밝기를 제어하고 싶은 전구의 어드레스와 밝기 데이터만을 입력하여 제어가 가능하게 된다.

5. 결론

21개의 동일 모델의 PIC을 이용하여 342개의 전구의 밝기 제어를 하는 실험을 통하여 다음과 같은 결론을 얻게 되었다.

1. 동일 시스템내의 칩과 칩 사이의 통신프로토콜인 I2C 통신을 통하여 1개의 Master PIC과 20개의 Slave PIC이 잘 연결될 수 있는 소프트웨어를 구현하여 잘 동작함을 확인할 수 있었고, 경우에 따라 더 많은 칩과의 통신도 가능하리라 사료된다.
2. 342개의 전구 밝기를 소프트웨어와 하드웨어를 통해 간단히 제어할 수 있는 방법을 제시하였으며, 트라이악의 위상

제어를 통해 전구의 밝기가 잘 제어됨을 확인하였다.

3. 또한 중앙 집중적으로 많은 수의 전구 및 조명기구의 밝기를 제어하는 곳에 응용하면, 별도의 기구 없이 모니터 상에서 다수의 전구밝기를 손쉽게 제어할 수 있는 시스템을 구성할 수 있으리라 사료된다.

참 고 문 헌

- [1] Barry B. Bery(2007), Applying PIC18 microcontrollers, Prentice Hall, pp.374-381.
- [2] Custom Computer Services, Inc(2004), ICD DIAGNOSTICS, pp.2-13.
- [3] John B. Peatman(2003), Embedded Design with the PIC18F452 Microcontroller, Prentice Hall, pp.9-26.
- [4] Joseph Vithayathil(1995), Power electronics principles and applications, McGraw-Hill, pp.205-213.
- [5] Microchip technology inc(2006), PIC18FXX2 Data Sheet, pp.7-164.
- [6] Richard H. Barnettd, Sarah Cox and Larry O’Cull(2003), Embedded C Programing and the Micro PIC, Thomson Delmar Learning, pp.102-11.
- [7] Robert S. Simpson(2003), Lighting control technology and applications, Focal Press. pp.81-85.
- [8] 芹井滋喜(2007), 전자기술, 20권 2호 통권229호, pp.34-45.

원고접수일 : 2007년 08월 22일

원고채택일 : 2007년 09월 18일