

## 고속 RFID Reader 시스템 개발

### Development of High-Speed RFID Reader System

신재호, 홍연찬\*

(Jae Ho Shin and Yeon Chan Hong)

**Abstract :** This paper proposed a transponder detection method to reduce recognition time in RFID system. It's also shown that conventional procedure of communication in the system could cause a waste of time when a reader recognizes a transponder. The reduction of recognition time can be obtained by developing a circuit to detect a transponder actively. Detecting a transponder is achieved by using the voltage variation of reader antenna voltage that happens when a transponder approaches to the vicinity of magnetic field formed by the reader. By adding a comparator to the antenna receiver of a reader, the reader can perceive approach or existence of a transponder. A reader for experiment is made using the MFRC500 by Phillips that supports ISO/IEC 14443 protocol. Comparing the proposed method with the conventional methods by experiment, there are 47.5ms reduction of recognition time maximally and 12ms in average.

**Keyword :** transponder, recognition time, magnetic field

#### I. 서론

최근 무선인식기술(Radio Frequency Identification: RFID)은 유비쿼터스(ubiquitous)의 중요 부분으로 자리잡고 있다. 이러한 무선인식기술은 공장 자동화, 물류 자동화, 무인 감시 제어, 출입자 관리 및 차량관리 등에 적용되고 있으며, 이에 대한 연구, 개발이 국내외에서 활발히 진행되고 있다.

무선인식시스템은 시스템을 관리하는 호스트, 인식을 위하여 인식 대상체에 붙이는 트랜스폰더, 그리고 트랜스폰더를 인식하기 위한 무선 판독기로 나누어진다. 시스템 내에서의 통신은 주종방법에 따라 이루어지며 먼저 호스트에서 무선 판독기로 데이터를 요청하면 무선 판독기는 트랜스폰더를 인식하고 트랜스폰더로부터 데이터를 받아서 다시 호스트로 넘기는 방법을 취한다[4-6]. 이와 같은 시스템의 경우 무선 판독기가 트랜스폰더로 데이터 요청 신호를 송신한 이후 무선 판독기의 인식거리 내에 들어오게 된다면 트랜스폰더는 무선 판독기의 다음 데이터 요청신호를 기다리게 되며 이는 인식시간의 증가로 이어지게 된다.

본 논문에서는 인식 시간의 감소를 위해서 트랜스폰더가 무선 판독기의 인식거리내 도달할시 무선 판독기가 트랜스폰더로 데이터 요청을 하도록 하여, 무선 판독기의 요청 신호 이후 트랜스폰더가 인식거리내 도달할시 발생하는 불필요한 인식시간을 줄이도록 하였다. 또한, 빠른 인식 시간을 이용하여 다수의 트랜스폰더를 동시에 읽어들이는 장치를 개발하였다.

#### II. 무선 판독기 분석

ISO/IEC 14443은 13.56MHz 대역을 이용하여 유도성 결

\* 책임저자(Corresponding Author)

논문접수 : 2006. 11. 29., 채택확정 : 2007. 5. 14

신재호 : 인천대학교 전자공학과 석사과정(sjh5117@hotmail.com)

홍연찬 : 인천대학교 전자공학과(yehong@incheon.ac.kr)

※ 이 논문은 인천대학교 2006년도 자체연구비 지원에 의하여 연구되었음.

합을 하는 표준 중 하나로, 사용하는 코딩 방식의 차이에 따라 크게 타입 A와 타입 B로 나뉘어진다. 코딩방식의 차이로 인하여 타입 A와 타입 B는 다수의 트랜스폰더를 식별하기 위한 충돌 처리 방식에서 차이를 보이고 있으며, 타입 A의 경우 동적 이진 검색 방식(dynamic binary search procedure)을, 타입 B의 경우는 동적 슬롯티드 알로하 방식(dynamic slotted ALOHA procedure)을 사용하고 있다. 동적 이진 검색 방식은 타입 A에 개별적으로 부여된 SNR(serial number)을 최상위 비트로부터 최하위 비트까지(또는 최하위 비트부터 최상위 비트까지) 검색하여 가장 큰(또는 가장 작은) SNR을 가진 트랜스폰더를 선택하는 방법이며 타입 B의 경우는 트랜스폰더 내부의 난수 발생기를 이용하여 자신의 임의적인 순번을 정하며, 자신의 순번에 따라 무선 판독기의 요청에 응답하는 방식이다. 그러나 타입 A방식과 타입 B방식 모두 무선 판독기와 트랜스폰더와의 관계는 주종의 관계로 트랜스폰더는 무선 판독기의 요청에 대한 응답만을 할 수 있다. 이와 같은 관계는 트랜스폰더에서의 자발적인 데이터 요청이 있을 수 없다는 것을 의미하며 무선 판독기에서는 트랜스폰더의 데이터를 전송받기 위해서 먼저 데이터에 대한 요청을 하여야 함을 의미한다. 주종의 관계에 의하여 무선 판독기에서는 데이터 요청을 위한 명령을 보낸 후 트랜스폰더로부터의 데이터를 대기하게 되며, 만일 무선 판독기의 데이터 요청시 트랜스폰더가 무선 판독기의 트랜스폰더 인식 범위를 벗어나게 되면 무선 판독기는 트랜스폰더가 부재중임에도 불구하고 데이터를 대기하게 되어 시간적인 손해를 가지게 된다.

타입 A의 트랜스폰더는 4가지 상태를 가지게 되며 전력의 공급이 중단되었거나 무선 판독기에서 전달되는 정지명령으로 수행되는 정지상태(halt state)와 전력공급 재개로 인한 휴지상태(idle state)와 휴지상태 및 정지 상태로부터 WUPA(Wake-Up A) 및 REQA(Request A) 명령에 의해 도달하게 되는 준비상태(ready state) 그리고 충돌 방지절차를

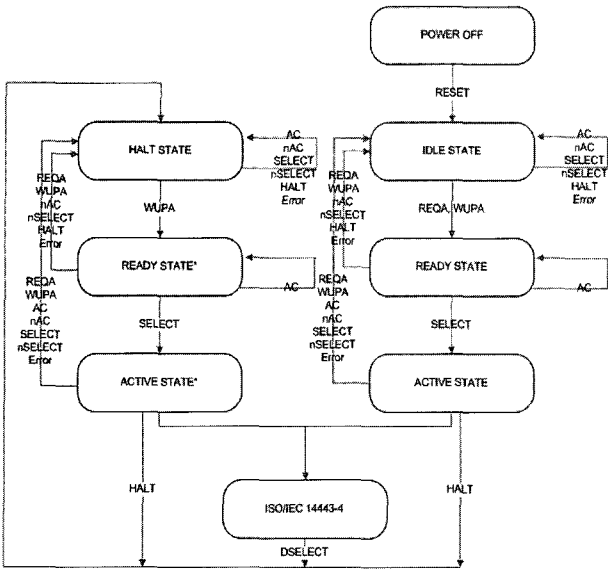


그림 1. PICC 형태의 상태도.  
Fig. 1. PICC Type state diagram.

끝내고 하나의 트랜스폰더를 선택하였을 시 SELECT 명령에 의해 도달하게 되는 활성상태(active state)가 있다[5-7].

그림 1과 같이 각각의 상태는 다음 상태로 전이되기 위해 무선 판독기로의 명령을 대기하게 되며, 반대로 무선 판독기의 경우 트랜스폰더의 응답을 받기 위해 계속적으로 명령을 전송하게 된다.

Idle state에서 변수 wait\_time를 감소시키면서 트랜스폰더의 응답을 확인한다. wait\_time이 '0'이 된다면 REQA에 대한 time out으로 트랜스폰더가 무선 판독기의 인식 범위에 없거나 트랜스폰더가 인식범위에 도달하기 전에 REQA 명령을 보내어 트랜스폰더가 REQA 명령을 인식하지 못한 경우이다. 트랜스폰더가 REQA 명령을 보낸 이후 wait\_time 감소중에 접근하였다면 무선 판독기는 wait\_time이 '0'이 되어 다시 REQA 명령을 트랜스폰더로 보내어야만 데이터를 수신 받을 수 있게 된다. 이는 남은 wait\_time 만큼의 인식 시간 증가를 가지게 됨을 의미한다. 무선 판독기의 대기 시간의 범위를 나타내면 (1)과 같이 나타낼 수 있다.

$$t_{Tag\text{의 응답 시간}} \leq t_{\text{응답 시간}} \leq t_{Tag\text{의 응답 시간}} + t_{\text{(최대 wait\_time - 1)}} \quad (1)$$

III. 태그 감지 회로 설계

인덕턴스  $L_1$ 과 도선 저항  $R_1$ 의 안테나를 갖는 무선 판독기의 등가회로 다이어그램은 그림 2와 같다.

그림에서 외부 커패시터  $C_1$ 은 동작 주파수  $\omega_{TX} = \omega_{RES}$ 에서 직렬 공진을 얻기 위한 요소이다. 회로부터 감지기 안테나에 흐르는 전류  $i_a$ 은 공급 전압  $U_0$ 로부터 다음과 같이 결정된다.

$$i_a = \left( \frac{1}{\frac{1}{j\omega C_1} + R_a + j\omega L_a} \right) U_0 \equiv \frac{1}{Z_0} U_0 \quad (2)$$

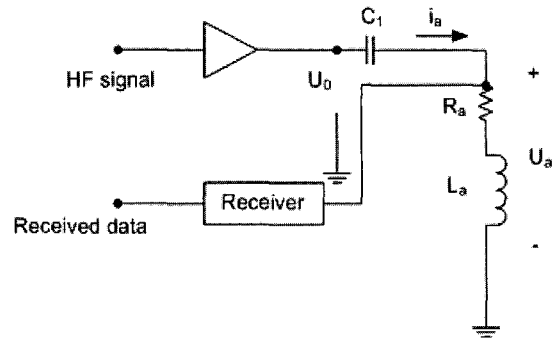


그림 2.  $L_a$ 와  $R_a$ 를 갖는 리더 안테나의 등가회로도.  
Fig. 2. Equivalent circuit diagram of a reader antenna with  $L_a$  and  $R_a$ .

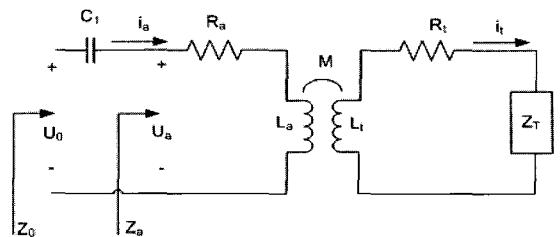


그림 3. 리더 근처에서 트랜스폰더의 등가회로도.  
Fig. 3. Equivalent circuit diagram of a transponder in the vicinity of a reader.

공진 주파수에서  $C_1$ 과  $L_a$ 의 임피던스는 서로 상쇄되므로  $Z_0 = R_a$ 이 되어 안테나 전압  $U_a$ 은 아래와 같이 결정된다.

$$U_a = (R_a + j\omega L_a) i_a = \left( 1 + j \frac{\omega L_a}{R_a} \right) U_0 \quad (3)$$

(3)은 트랜스폰더가 감지기의 감지영역 바깥에 있을 때 안테나의 전압을 나타낸다. 한편 트랜스폰더가 무선 판독기에 접근하여 두 장치가 교류 자기장에 의해 결합될 경우 무선 판독기의 안테나와 트랜스폰더의 회로적 등가 관계는 그림 3과 같다.

그림의 각 회로에서 전압과 전류의 관계는 아래 식과 같이 표현된다.

$$U_0 = \left( \frac{1}{j\omega C_1} + R_a + j\omega L_a \right) i_a - j\omega M i_t \equiv Z_1 i_a - j\omega M i_t \quad (4a)$$

$$0 = -j\omega M i_a + (R_t + j\omega L_t + Z_T) i_t \equiv -j\omega M i_1 + Z_2 i_2 \quad (4b)$$

두 식으로부터 무선 판독기 안테나에 흐르는 전류  $i_1$ 은 다음과 같이 결정된다.

$$i_1 = \frac{Z_2}{Z_1 Z_2 + \omega^2 M^2} U_0 \quad (5)$$

따라서 무선 판독기 안테나의 임피던스  $Z_a$ 는 다음과 같

이 결정된다.

$$Z_a = Z_0 - \frac{1}{j\omega C_1} = R_1 + j\omega L_1 + \frac{\omega^2 M^2}{Z_2} \quad (6)$$

(5)와 (6)으로부터 자기장 결합상태에서 안테나에 인가되는 전압  $U_a$ 는 다음과 같이 결정된다.

$$U_a = \left( \frac{(R_a + \omega^2 M^2) Z_2 + j\omega L_a}{Z_2} \right) \frac{Z_2}{Z_1 Z_2 + \omega^2 M^2} U_0 \quad (7)$$

회로의 동작이 공진 주파수  $\omega_{TX} = \omega_{RES}$ 에서 이루어 질 경우  $Z_1 = R_a$ 이 되며 상호 인덕턴스를 결정하는 일반적인 식  $M^2 = k^2 L_a L_t$  을 대입하면 (7)은 다음과 같이 표현된다.

$$U_a = \left( 1 + j \frac{\frac{\omega L_t}{R_a}}{1 + \frac{k^2 L_a L_t}{R_a Z_2}} \right) U_0 \quad (8)$$

(8)에서 결합계수  $k$ 는 항상 두 한계치  $0 \leq k \leq 1$  사이에 존재하며  $k=0$ 일 때는 먼거리 또는 자기장에 의한 완전 비결합을 의미하고  $k=1$ 일 때는 완전 결합으로 두 코일들이 동일한 자기선속에 영향을 받음을 의미한다. 즉 트랜스폰더의 접근에 대하여 결합계수  $k$ 의 값이 변하게 되며 무선 판독기의 안테나에 인가되는 전압의 변화로 나타나게 된다는 것을 의미한다. 또한 무선 판독기의 안테나에 비교기를 부착하여 무선 판독기에 인가되는 전압을 검사함으로써 그림 4의 등가회로와 같이 트랜스폰더 감지 장치를 구현할 수 있다.

그림 4와 같이 설계를 할 경우 소프트웨어는 무선 판독기의 REQA명령의 반복을 실행하지 않고 검색된 전압을 이용하여 트랜스폰더의 접근을 알고 REQA명령을 송신하게 된다.

Idle state 에서의 변수 wait\_time이 트랜스폰더 감지에 사용되지 않는다. 그러나 본 논문의 방법의 경우는 REQA를 수신한 트랜스폰더의 응답을 위한 대기 시간이 된다. 그러므로 트랜스폰더 감지를 이용한 무선 판독기의 대기 시간의 범위를 나타내면 (9)와 같이 표현될 수 있다.

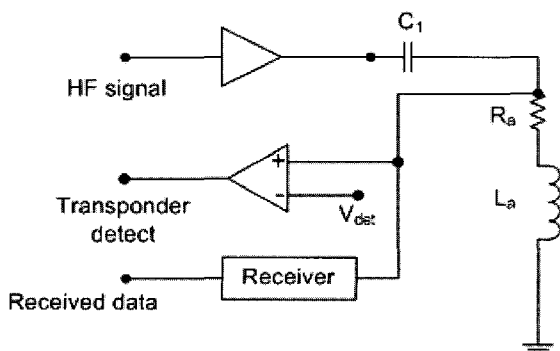


그림 4. 비교기를 갖는 리더의 등가회로도.  
Fig. 4. Equivalent circuit diagram of a reader with comparator.

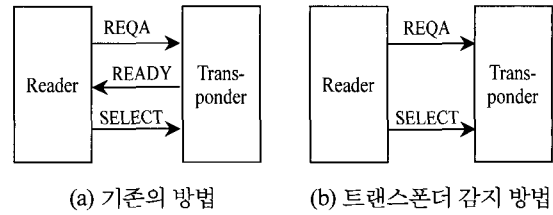


그림 5. 기존의 방법과 트랜스폰더 감지 방법의 프로토콜 비교.  
Fig. 5. Comparison of protocols of existing method and transponder recognition method.

$$t_{\text{응답시간}} = t_{\text{Tag의 응답시간}} + t_{\text{Tag감지를위한시간}} \quad (9)$$

$t_{\text{Tag감지를위한시간}}$ 은 실제 간단히 비교기를 통하여 일정한 전압과 비교하는 시간과 비교기의 출력을 입력으로 받아서 처리하는 시간이 된다. 이는 wait\_time에 의해 대기하는 시간보다 매우 작다.

트랜스폰더를 감지하는 본 논문의 방법을 관련된 부분만의 프로토콜로 표시하면 그림 5의 (b)와 같다. (a)의 경우는 기존의 프로토콜이며 (b)의 경우에 트랜스폰더의 READY 신호를 기다리지 않고 트랜스폰더를 능동적으로 감지하여 SELECT 신호로 트랜스폰더를 더 빠르게 활성화할 수 있다는 것을 알 수 있다.

IV. 트랜스폰더 인식 실험 및 결과

무선 판독기의 인식 시간을 기록하기 위하여 그림 6과 같은 간단한 측정 시스템을 구성하였다. 우선 트랜스폰더를 일정한 속력으로 이동시키기 위하여 스테핑 모터를 사용하였으며, 스테핑 모터의 구동을 위하여 스테핑 모터 드라이버로 널리 쓰이고 있는 SLA7024M를 사용하였다. 또한 스테핑 모터의 동작제어와 호스트로 사용되는 PC와의 연결을 위하여 40MHz의 클럭을 사용하는 AT89C51ED2를 사용하였다. 무선 판독기는 자체 제작하였으며, 필립스의 MF RC500을 사용하였으며, MF RC500은 ISO 14443 프로토콜을 지원하는 무선 판독기 전용 칩이다.

인식시간을 비교하기 위하여 타임 아웃을 100ms, 200ms, 300ms로 할 경우와 트랜스폰더 감지를 이용할 경우에 대하여 100회 측정해 보았다. 전체적으로 70ms정도의 인식시간 변화가 나타나며 트랜스폰더 감지를 이용할 경우가 타임아웃을 100ms, 200ms, 300ms가질 경우와 비교하여 인식시간이 적게 나타나는 것을 알 수 있다.

자체 제작된 무선 판독기와 트랜스폰더 감지회로를 사용한 무선 판독기는 그림 7과 같다.

100ms, 200ms 그리고 300ms의 타임아웃을 가질 경우에 측정된 인식시간과 태그 감지를 이용한 경우에 측정된 인식시간의 차이를 측정해 보았다. 그림 8의 대부분이 양의 값을 가지며 이는 트랜스폰더 감지를 이용하였을 경우가 이용하지 않았을 경우보다 빨랐음을 의미한다.

인식 시간의 감소를 위해서 트랜스폰더가 무선 판독기의 인식거리내 도달할시 무선 판독기가 트랜스폰더로 데이터 요청을 하도록 하여, 무선 판독기의 요청 신호 이후 트랜스

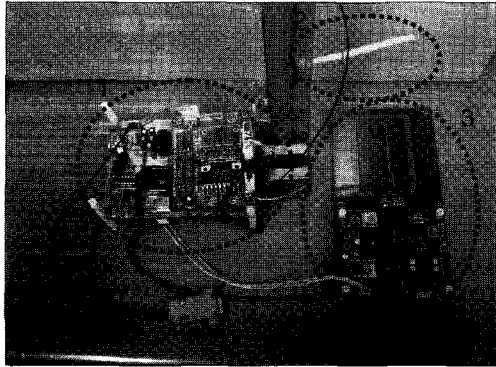


그림 6. 측정 시스템(1: 모터 제어 보드, 2: 태그 지지대, 3: RFID 리더).

Fig. 6. Measurement system(1: Motor control board, 2: Tag supporter, 3: RFID Reader).

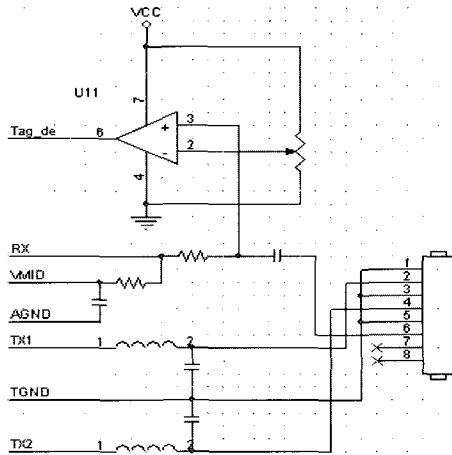


그림 7. 비교기를 갖는 안테나 인터페이스 회로.  
Fig. 7. The circuit of antenna interface with comparator.

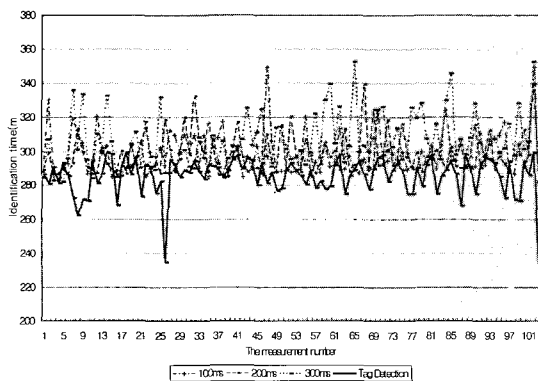


그림 8. 네 가지 경우의 인식 시간.  
Fig. 8. Identification time for four cases.

폰더가 인식거리내 도달할시 발생하는 불필요한 인식시간을 줄일 수 있는 트랜스폰더 감지 방법을 사용할 경우, 최대 47.5ms의 인식시간이 감소되고 평균으로는 12ms의 인식시간이 감소된다는 결과를 얻었다.

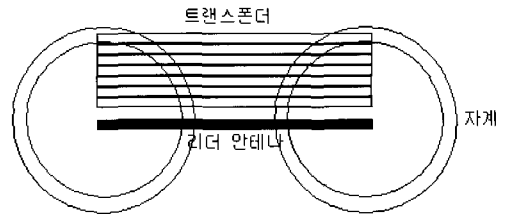


그림 9. 리더 안테나와 트랜스폰더를 평행하게 놓았을 때의 자계.

Fig. 9. The electric field when the reader antenna and transponders are parallel.

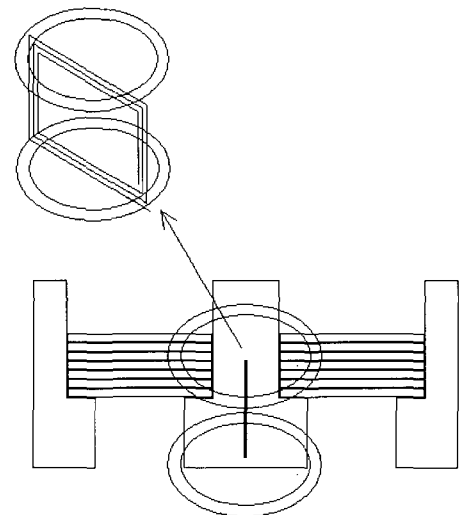


그림 10. 리더 안테나와 트랜스 폰더를 수직으로 놓았을 경우의 자계.

Fig. 10. The electric field when the reader antenna and transponders are perpendicular.

여러 장의 카드를 동시에 읽을 때 만약 카드의 두께가 얇아진다면 리더 안테나로부터의 통신영역 안에 좀 더 많은 카드를 적재시킬 수 있다. 하지만 이때의 문제점은 트랜스 폰더의 안테나끼리 서로 간섭현상이 일어나는 점이다. 이 간섭현상이 때로는 단 1장의 트랜스폰더도 읽어 들이지 못하게 만든다.

여러 장의 카드를 동시에 읽어 들이기 위해서는 트랜스 폰더와 트랜스폰더의 일정한 간격을 유지할 필요가 있다. 이 문제는 카드의 두께를 어느 정도는 두껍게 만드는 걸로 해결할 수 있다. 본 실험에서 약 2.5mm의 카드를 사용했을 경우, 그림 9와 같이 리더의 안테나와 카드를 병렬로 병행하게 놓고 약 7장 정도를 한 번에 판독할 수 있었다.

그림 9에서 보듯이 리더 안테나의 자계의 방향은 위, 아래 양쪽모두 영향을 미친다. 이 때 리더 안테나의 아래 부분에 카드를 위치시켜도 카드 판독은 가능하다. 즉, 위 7장 아래 7장의 카드를 읽을 수 있다. 하지만 리더 안테나를 놓고 위, 아래 양쪽에 카드를 수평으로 위치시키는 작업은 효율 상 무의미한 일이다.

하지만 그림 10과 같이 수직으로 놓았을 경우는 카드를

리더기에 얽는 작업이 수월하다. 이 때 역시 7장씩 양 옆으로 14장을 한 번에 판독할 수 있다. 만약 더 많은 카드를 한 번에 읽고 싶은 경우 그림 10의 아래쪽 자계부분에 7장씩 14장을 더 위치시킬 수 있다. 즉 한번에 28장의 카드를 읽을 수 있다. 이 때 주의 할 점은 7장씩 떨어져 있을 때만 판독이 가능하다는 점이다. 왼쪽, 오른쪽에 14개씩을 한꺼번에 위치시켰을 경우에는 트랜스폰더 안테나의 간섭 현상 때문에 트랜스폰더를 읽어 들이지 못하는 경우가 발생한다.

### V. 결론

현재 ISO/IEC 14443 표준은 금융, 신분 인식분야에 다양하게 사용되고 있다. 하지만 긴 인식시간 및 짧은 인식거리로 인하여 많은 문제점이 제기되어 왔으며, 긴 인식시간의 문제점을 해결하기 위해 무선 판독기를 자체 제작하여 하드웨어와 소프트웨어의 문제점을 분석하여 보완하였다.

일반적인 무선 판독기는 소프트웨어에서 트랜스폰더의 데이터 응답을 얻을 때 불필요한 대기 시간이 발생하는 것으로 나타났다. 이에 대한 해결방안으로 트랜스폰더의 인식거리 도달 여부를 비교기를 통하여 감지하여 무선 판독기에서 능동적으로 트랜스폰더에게 데이터 요청 신호를 전달하도록 하였으며 트랜스폰더 감지의 유무에 따른 인식시간을 비교하였다. 자체 제작된 무선 판독기에서 타임 아웃을 각각 100ms, 200ms, 300ms로 주었을 경우 측정치 전체에서 70ms 이상의 인식시간 변화가 나타나는 것을 알 수 있었다. 이는 측정시의 문제 또는 트랜스폰더의 반응시간의 변화라고 여겨진다. 트랜스폰더 감지를 사용할 경우, 최대 47.5ms의 인식시간이 감소되고 평균으로는 12ms의 인식시간이 감소된다는 결과를 얻었다. 본 논문의 결과로 RFID 카드를 대량생산할 때 데이터를 읽고 쓰는 시간의 절감 효과로 생산성의 증가를 기대할 수 있다.

### 신 재 호

제어·자동화·시스템공학논문지 제 12 권 제 7 호 p. 636  
참조.

### 참고문헌

- [1] 김상태, "RFID 기술개요 및 국내의 동향 분석," 전자부품연구원 전자정보센터, Aug. 2003.
- [2] 장동원 조평동, "RFID 기술기준 도입을 위한 기술분석," 전자통신동향분석, Dec. 2003.
- [3] 이근호 김대회, "RFID 기술 및 산업동향," 주간 전자정보, Nov., 2003.
- [4] ISO/IEC 14443-1, *Identification Cards-Contactless Integrated circuit(s) Proximity Cards Part 1: Physical characteristics*, International Standard, April 2000.
- [5] ISO/IEC 14443-2, *Identification Cards-Contactless Integrated circuit(s) Proximity Cards Part 2: Radio frequency power and signal interface*, International Standard, July 2001.
- [6] ISO/IEC 14443-3, *Identification Cards-Contactless Integrated circuit(s) Proximity Cards Part 3: Initialisation and anticollision*, International Standard, Feb. 2001.
- [7] ISO/IEC 14443-4, *Identification Cards-Contactless Integrated circuit(s) Proximity Cards Part 4: Transmission protocol*, International Standard, Feb. 2001.
- [8] Klaus Finkenzeller, *RFID Handbook*, John Wiley & Sons, Chichester, 2003, pp 61-110.
- [9] T. B. Lee, Y. C. Hong, and Y. H. Kim, "Design of active RFID reader for fast recognition time," IEEE International Symposium on Industrial Electronics, Montreal, Canada, July 9-13, 2006.

### 홍 연 찬

제어·자동화·시스템공학논문지 제 12 권 제 7 호 p. 636  
참조.