

전력기기용 고안정성 광섬유 CT 센서의 광 신호처리기 설계 및 구현

Design and Implementation of Optical Signal Processor in Fiber-Optic Current Transducer for Electric Equipments

장남영*, 최평석*, 은제정*, 정현성**

Nam-Young Jang*, Pyung-Suk Choi*, Jae-Jeong Eun*, Hyeon-Seong Cheong**

요약

본 논문에서는 PFOCS 형태의 전력기기용 고안정성 광섬유 CT 센서에 활용할 수 있는 광 신호처리기를 설계/구현하고 그 특성에 대하여 논의하였다. 본 논문에서 제작한 광 신호처리기는 PFOCS를 구성하는 광 부품에서 발생하는 광 손실이나 편광 변화로 인한 출력 광의 강도 변화로 발생하는 측정 전류 오차를 줄이기 위해 사용된다. 또한, 광 신호처리기는 광전 변환부, 아날로그 신호처리부, 레벨 시프트 및 마이크로프로세서로 구성된 실시간 계측제어부를 일원화하여 소형/경량으로 제작되었다. 제작된 광 신호처리기의 특성 실험은, 전광섬유 소자로 구성된 PFOCS를 이용하여, 632.8nm 파장의 광원과 권선수가 약 1500인 솔레노이드에 전류를 인가해 0~7,500A의 범위에 대하여 수행하였다. 그 결과, 측정 전류의 선형성 오차는 1,000A에서 7,000A 범위에서 최대 1.7%미만, 평균 오차는 약 0.3%미만으로 양호한 선형성을 보였다.

Abstract

In this paper, we have designed and implemented an optical signal processor in order to use in a fiber-optic current CT for electric equipments where its properties were discussed. The fabricated optical signal processor is used to reduce a measurement current error that induced by the effects of intensity variation in the optical output signal due to losses coming from optical components or polarization variation in a PFOCS. Also, the optical signal processor was fabricated in compact/lightweight with unification of opto-electronic transducer part, analog signal process part, and real-time measurement part consisted of a level shift and μ -processor. The experiment of optical signal processor has been performed in the range of 0~7,500A, using the PFOCS made all fiber-optic components. As a result of experiment, the linearity error of measurement current is less than 1.7% and its average error is less than 0.3% in the range of 1,000A~7,000A.

Keywords : Optical Signal Processor, Faraday Effect, Degree of Polarization, PFOCS, Electric Equipment

I. 서론

Faraday 자기광학 효과와 Ampere 주회법칙에 기초한 광섬유 전류 센서에 대한 연구는 지난 수십여 년에 걸쳐 철심형 CT(Current Transducer)를 대체할 수 있는 대안으로 발전해왔다. 일반적으로 대 전류 측정에 사용되고 있는 철심형 CT(Current Transducer)의 경우, 자기 포화 특성 및 철공진 현상으로 인한 전력공급의 불안정성 및 측정 전류의 크기에 따른 부피 및 무게 증가, 장착의 어려움 등의 단

점을 가지고 있다. 이에 비해, 광섬유 전류 센서는 전자기 간섭에 대한 영향이 없고, 보다 높은 동적 범위 및 폭넓은 대역폭 그리고 절연 문제의 해소로 인한 부피 및 무게 감소, 절연에 따른 SF6 gas나 oil등이 필요 없으므로 환경 친화적인 장점을 지닌다[1-6].

이와 같은 광섬유 전류 센서(Fiber Optic Current Sensor : FOCS)는 크게 두 가지 형태로 나뉘며, 여기에는 간섭법을 이용한 광섬유 전류 센서(Interferometric Fiber Optic Current Sensor : IFOCS)와 편광측정법을 이용한 광섬유 전류 센서(Polarimetric Fiber Optic Current Sensor : PFOCS)가 있다. IFOCS의 대표적인 방식은 Sagnac 간섭계를 이용하는 것으로 고정밀도의 비가역적 위상 천이를 측정하여 정밀한 전류 계측이 가능하며, 넓은 동적 범위를 갖지만, 외부환경 변화 특히, 외부 진동에 아주 민감하다는 단점을 지닌다[7,8]. 또한, PFOCS의 경우에는 선편광된 입

*창원대학교 전자공학과, **RF 마스타

논문 번호 : 2007-3-7 접수 일자 : 2007. 6. 26

심사 완료 : 2007. 7. 9

*본 논문은 2006년도 창원대학교 연구비지원과 교육인적자원부와 산업자원부의 출연금 및 보조금으로 수행한 산학협력 중심대학 육성사업에 의하여 연구되었습니다.

사광의 비가역적인 편광 회전을 측정함으로써 전류측정이 가능하며, IFOCS에 비해 구조가 단순해 구성이 용이한 장점이 있지만, 정확한 편광 회전을 측정하기가 어렵다는 단점이 있다[9,10]. 이러한 단점에도 불구하고, 광섬유 전류 센서는 광섬유의 특징과 전자기 간섭에 대한 뛰어난 내성 등 종래의 철심형 CT에 비해 뛰어난 장점이 많아, 차세대형 CT로서 기대되고 있으며, 현재 FOCS는 세계 각국에서 필드 테스트를 통한 양호한 결과를 얻는 등, 실용화를 향한 최종단계에 있다. 하지만, FOCS의 실용화에 있어서 가장 큰 장애 요인으로는 센싱 광섬유의 복굴절 변화나 외부의 온도 변화 및 진동에 의한 센서의 감도 저하 문제로 측정 전류의 오차를 유발한다. 이와 같이 측정 전류의 오차는 FOCS의 감도를 안정화하는 방식을 통해 줄일 수 있으며, 여기에는 광학적 접근 방식과 전자적인 접근 방식이 있다. 광학적 방식으로는 외부 온도 변화나 진동, 벤딩 등에 의해 발생하는 편광 변화를 최소화하기 위해, 센싱 광섬유로 저복굴절 광섬유를 사용하거나 상대적으로 선복굴절률에 비해 원복굴절률을 강화시켜 편광 변화를 최소화하는 방식 등이 있으며[11,12], 전자적인 방법으로는 FOCS를 구성하는 광 부품에서 발생하는 광 손실이나 편광 변화로 인한 출력 광의 변화로 발생하는 오차를 신호처리회로를 통해 보상하는 방식이다. 따라서 본 논문에서는 IFOCS 보다 구성이 용이한 PFOCS에 대하여 전자적인 방법으로 출력 광의 변화에 따른 오차를 보상하는 광 신호처리기를 설계하고 구현하였다.

본 논문의 II장에서는 PFOCS의 전류 측정 원리에 대하여 설명하고, III장에서는 광 신호처리를 위한 광전부 설계 및 구현에 대하여 설명한다. 그리고 IV장에서 결론을 맺는다.

II. 편광형 광섬유 전류 센서(PFOCS)의 측정원리

편광측정법에 의해 전류를 측정하는 방법은 Faraday 효과를 이용하여, 인가전류에 의해 발생한 자기장에 비례하는 편광의 회전각을 측정하는 것이다. Faraday 회전의 경우, 광학 매질 내로 전파되는 선편광된 빛의 편광각 Φ_F 가 자기장 \vec{H} 의 영향으로 회전하게 되며, 만약 광경로가 페루프를 이루고, 전류가 흐르는 도선에 권선수 N 으로 센싱 광섬유를 감았다면, 이는 다음으로 표현될 것이다.

$$\Phi_F = V \oint \vec{H} \cdot d\vec{L} = VNI \quad (1)$$

여기서, V 는 광섬유의 Verdet 상수로 매질과 빛의 파장에 따라 변하는 값이고, I 는 인가된 전류, \vec{L} 은 빛의 진행 경로, N 은 센싱 광섬유의 권선수를 나타낸다.

그림 1은 본 논문에서 적용한 PFOCS의 구성도를 나타내고 있으며, 센싱 광섬유 상에는 선복굴절과 동시에 Faraday 효과에 의해 야기된 원복굴절이 존재하게 되며,

이들의 복굴절이 중첩된 것으로 생각할 수 있다. 따라서 센싱 광섬유에 대한 입력 광 \vec{E}_{in} 과 출력 광 \vec{E}_{out} 사이의 관계는 중첩된 복굴절에 의한 Jones 행렬로 다음과 같이 표현된다[13].

$$\begin{bmatrix} E_x \\ E_y \end{bmatrix}_{out} = \begin{bmatrix} A & -B \\ B & A^* \end{bmatrix} \begin{bmatrix} E_x \\ E_y \end{bmatrix}_{in} \quad (2)$$

$$A = \cos(\phi/2) + j \cos \chi \sin(\phi/2) \quad (3)$$

$$B = \sin \chi \sin(\phi/2) \quad (4)$$

$$\phi^2 = \rho^2 + (2\Phi_F)^2 \quad (5)$$

$$\tan \chi = \frac{2\Phi_F}{\rho} \quad (6)$$

여기서, ρ 는 선복굴절 항이고 Φ_F 는 원복굴절 항 그리고 ϕ 는 선복굴절 및 원복굴절이 중첩된 항을 표현한다.

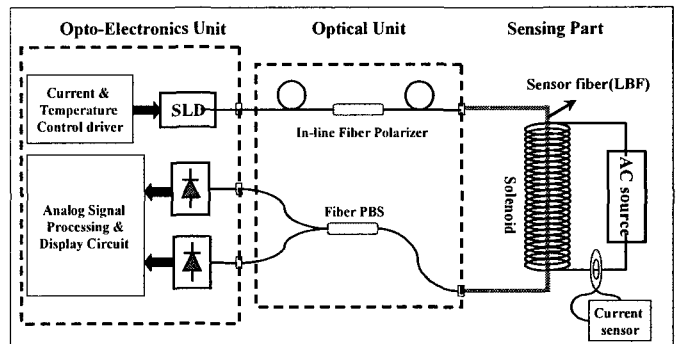


그림 1. 편광형 광섬유 전류 센서의 구성도

Fig. 1. Diagram of PFOCS

또한 x, y 좌표 상에서, 광섬유의 x 축에 대한 θ 의 각도로 입사되는 광을 고려하고, 광섬유 출력은 x 축에 대하여 광 검출기를 θ_1 의 위치에서 측정했을 때, 출력 광은 Jones 행렬 계산에 의해 다음으로 표현할 수 있다.

$$\begin{bmatrix} E_{x0} \\ E_{y0} \end{bmatrix} = E_0 \begin{bmatrix} \cos^2 \theta_1 & \cos \theta_1 \sin \theta_1 \\ \cos \theta_1 \sin \theta_1 & \cos^2 \theta_1 \end{bmatrix} \begin{bmatrix} A & -B \\ B & A^* \end{bmatrix} \times \begin{bmatrix} \cos \theta \\ \sin \theta \end{bmatrix} \quad (7)$$

이때, $\theta_1 = \pm 45^\circ$ 이고 x -편광이 입사된다면, 광 검출기의 출력은 각각 다음으로 나타낼 수 있다.

$$P_1 = \frac{P_0}{2}(1 + \sin \chi \sin \phi) \quad (8)$$

$$P_2 = \frac{P_0}{2}(1 - \sin \chi \sin \phi) \quad (9)$$

따라서 편광도(Degree of Polarization) T 는 (10)식으로 나타낼 수 있다.

$$T = \frac{P_1 - P_2}{P_1 + P_2} = \frac{2\Phi_F}{\phi} \sin\phi \quad (10)$$

여기서, 선복굴절 $\rho \ll 1$ 인 경우, (5)식에 의해 $\phi \approx 2\Phi_F$ 로 나타낼 수 있으며, $\Phi_F \ll 1$ 인 경우, (10)식의 T 는 다음으로 근사화된다.

$$T \approx 2\Phi_F = 2VNI \quad (11)$$

여기서, T 는 전류에 직접 비례하는 양으로 표현되며, 아날로그 광 신호처리회로를 통해 T 를 구함으로써 전류 I 를 계산할 수 있다.

III. PFOCS의 광 신호처리기 설계 및 구현

2.1 PFOCS의 광 신호처리기 설계

그림 1에 보인바와 같이, PFOCS의 광전부는 광원의 구동부와 광 신호처리부로 구성되며, 여기서 광원의 구동부는 광원의 파장 안정성을 고려하여 설계된다. 하지만, 본 논문에서는 PFOCS의 광전부를 구성하고 있는 광 신호처리기의 설계 및 구현에 대하여 논의하고, 광원의 안정화를 위한 구동부는 상용 제품을 사용함으로써 논외로 한다.

일반적으로 PFOCS의 경우, 센싱 광섬유의 출력단의 편광 분할기에 의한 두 개의 광 출력 신호를 광 검출기를 이용하여 검출할 수 있다. 여기서, 두 개의 광 신호는 ac 성분과 dc 성분을 포함하고 있으며, 이는 광 검출기에 의해 전기적인 신호로 변환되어 아날로그 회로를 이용해 신호처리된다. 기존의 아날로그 신호처리 회로는 그림 2에서 보는바와 같이, 편광도 T 를 측정하기 위해, 전치 증폭기, 가산기, 감산기 및 나눗셈기로 구성되며, 이러한 아날로그 회로 구성에 있어서, PFOCS상에서 발생할 수 있는 광량의 변화에 따른 출력 신호의 변화를 안정화시킬 수 없다. 이로 인해, 측정된 편광도 T 를 통해 계산된 전류값은 많은 오차를 유발하게 된다.

따라서, 본 논문에서는 안정화된 편광도를 측정하기 위해, 그림 3과 같이, 전치 증폭기, 대역통과 필터 및 저역통과 필터, 나눗셈기 그리고 가산기 등으로 구성된 광 신호처리기를 설계하였다. 여기서, 출력 광 신호의 ac 성분과 dc 성분을 검출하기 위해, 기존의 신호처리 방식에 비하여 대역통과 필터 및 저역통과 필터를 추가적으로 사용하였고, 또한, 광 출력 각각에 대하여 나눗셈기를 사용하였으며, 보다 세부적인 설계 내용은 다음과 같다.

일반적으로, PFOCS의 출력 광 신호는 ac 및 dc 성분이 포함된 형태로 (8)과 (9)식으로 표현되며, 만약 선복굴절 ρ 가 아주 작다고 가정하면, 다음으로 다시 표현할 수 있다.

$$P_1 = \frac{P_0}{2}(1 + \sin 2\Phi_F) \quad (12)$$

$$P_2 = \frac{P_0}{2}(1 - \sin 2\Phi_F) \quad (13)$$

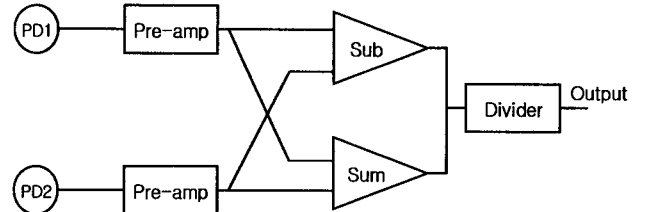


그림 2. 기존 광섬유 전류센서의 아날로그 신호처리 구성도
Fig. 2. Diagram for Conventional Analog Signal Processing of FOCS

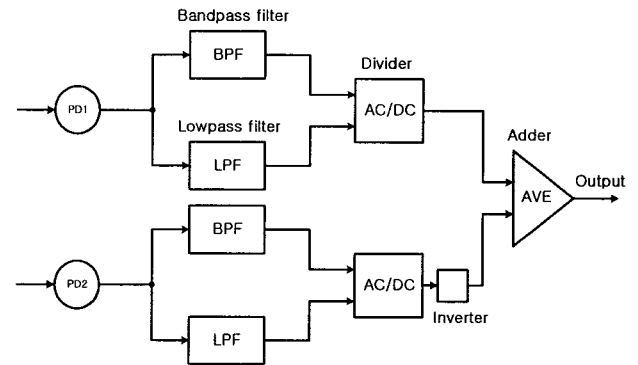


그림 3. PFOCS의 아날로그 신호처리 구성도
Fig. 3. Diagram for Analog Signal Processing of PFOCS

여기서, dc 성분은 $\frac{P_0}{2}$ 이고 ac 성분은 $\pm \frac{P_0}{2} \sin 2\Phi_F$ 이다.

만약 PFOCS에서 발생하는 광량의 변화 즉, 광학소자들의 연결부에서의 손실로 인한 출력 광의 변화를 고려할 경우, 출력 광의 세기는 다음 식으로 표현할 수 있다.

$$P_1 = E_1 \frac{P_0}{2}(1 + \sin 2\Phi_F) \quad (14)$$

$$P_2 = E_2 \frac{P_0}{2}(1 - \sin 2\Phi_F) \quad (15)$$

여기서, E_1 과 E_2 각각은 PFOCS에서 유발된 광 출력의 변화량을 나타낸다. 만약 그림 2의 아날로그 신호처리 회로를 이용해 편광도 T 를 측정한다면, 이는 (16)식과 같이 광량 변화를 나타내는 E_1, E_2 에 종속인 함수가 됨으로 손실 등에 의해 안정한 편광도를 측정할 수 없다.

$$T = \frac{P_1 - P_2}{P_1 + P_2} = \frac{(E_1 - E_2) + (E_1 + E_2)\sin 2\Phi_F}{(E_1 + E_2) + (E_1 - E_2)\sin 2\Phi_F} \quad (16)$$

하지만, 그림 3의 경우를 고려해 보면, 대역통과 필터는 전류 신호에 비례하는 ac 성분을 검출하고 저역통과 필터는 광 강도에 비례하는 dc 성분을 검출하게 된다. 따라서 나눗셈기를 이용하여 ac 성분을 dc 성분으로 정규화 시킴으로서 E_1 및 E_2 의 변화에 대하여 무관한 편광도를 얻을 수 있다. 이는 (17)식에 나타낸 것처럼, 광량 변화에 대한 성분들을 완전히 제거할 수 있을 뿐만 아니라, 편광도의 감도도 2배 증가시킴을 알 수 있다.

$$T = \frac{ac_1}{dc_1} - \frac{ac_2}{dc_2} = 2\sin 2\Phi_F \quad (17)$$

2.2 PFOCS의 광 신호처리기 구현

그림 4는 본 논문에서 설계한 PFOCS의 광 신호처리기의 구성도를 나타낸 것으로, 아날로그 광 신호처리부 및 측정 전류를 표시할 수 있는 디스플레이부를 일원화하여 설계하였다.

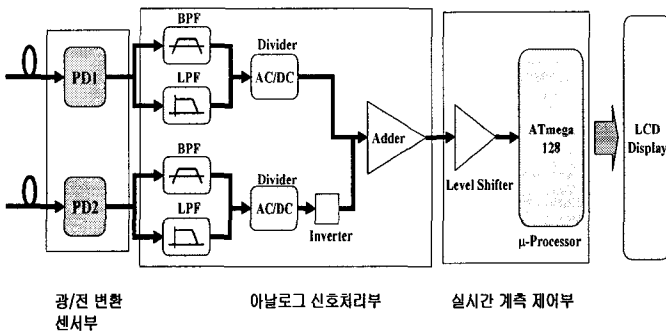


그림 4. PFOCS의 광 신호처리기 구성도

Fig. 4. Diagram for Optical Signal Processor of PFOCS

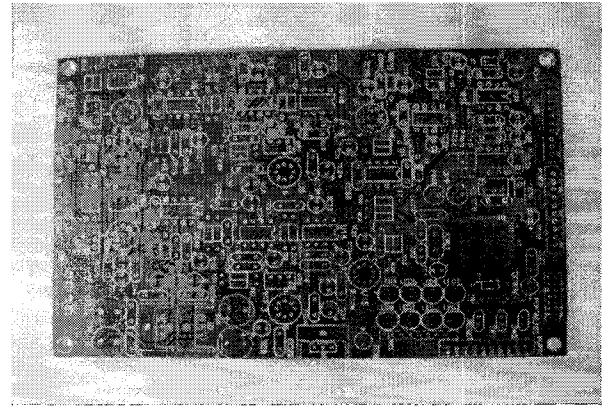
아날로그 신호처리부의 출력 신호는 Level Shifter의 입력으로 인가되어 인가 전류에 따른 광 출력 신호를 DC 전압으로 전환시켜, LCD 디스플레이를 위해 사용한 μ -processor의 ADC 입력으로 이용된다. 여기서 사용한 μ -processor는 ATmega 128로, 저가이면서 고속인 유사 RISC(Reduced Instruction Set Computer) 칩으로 CMOS 형태의 8비트 μ -processor이다. ATmega 128의 ADC는 10비트 분해능에 입력 전압 범위는 dc 0V에서 최대 5V인 특성을 가진다.

그림 5(a)는 본 논문에서 제작한 광 신호처리기의 PCB 사진을 나타내고 있으며, 그림 5(b)는 광 신호처리기의 전체 외형을 나타내고 있다.

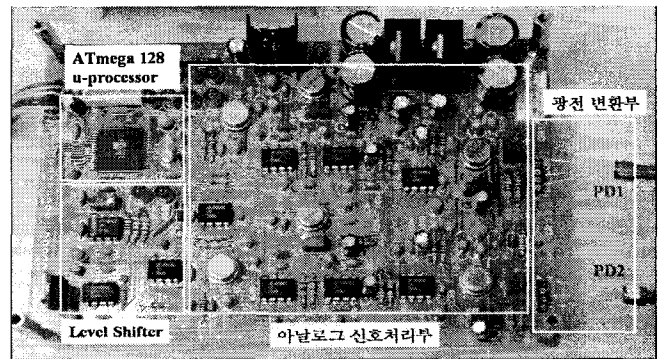
2.3 PFOCS의 광 신호처리기 특성 실험

본 논문에서 제작한 PFOCS의 광 신호처리기의 특성 실험을 위한 구성은 그림 1과 같으며, 여기서 광원은 파장

$\lambda = 632.8nm$, 출력이 $1mW$ 인 레이저 다이오드(LD)를 사용하였으며, 센싱 광섬유는 Oxford Electronics사의 LB-600 저 복굴절 광섬유를 사용하였고, 솔레노이드 중앙에 일직선으로 위치시켰다. 또한 전류원은 직경이 $3mm$ 인



(a)



(b)

그림 5. 제작된 광 신호처리기 : (a) PCB 사진, (b) 제작된 광 신호처리기 사진

Fig. 5. Fabricated Optical Signal Processor : (a) Photograph of PCB and (b) Photograph of Fabricated Optical Signal Processor

에나멜 구리선을 이용하여, 권선수가 1500인 솔레노이드를 제작하여 ac 가변 전압원과 트랜스를 조합하여 구성하였다. 그림 1에서 보는 바와 같이, 광원에서 나온 광이 편광기를 통과한 후, 일정한 크기로 선편광된 빛을 센싱 광섬유의 입력으로 입사시키고, Faraday 효과로 인한 Faraday 회전을 측정하기 위해, 센싱 광섬유의 출력단에서 나온 출력 광을 편광 빔 분할기(PBS)를 통해 두 개의 직교 성분으로 나누어 각각 광 검출기 PD1과 PD2를 이용하여 광 신호를 검출한다. 각각의 광 검출기에 의해 검출된 광 신호들은 본 논문에서 제작한 광 신호처리기로 편광도 T 을 구해 Φ_F 에 비례하는 전류 I 을 디스플레이 한다. 여기서, 전류원은 220V, 60Hz 상용 전원을 사용하여, ac 가변 전압원을 조절하여 트랜스의 1차측에 공급하고, 트랜스의 2차측 출력은 솔레노이드가 과열되지 않을 정도로 조절하여 사용하였으며, 이때, 솔레노이드를 통해 흐르는 전류는 상용의 전류

센서로 측정하여 실제 광섬유 상에 인가되는 전류값을 계산하여 사용하였다. 즉, 솔레노이드의 권선수에 솔레노이드에 흐르는 전류값을 곱하여 그 값을 센싱 광섬유 상에 인가되는 기준 전류로 사용하였으며, 이는 약 0에서부터 7500A 정도까지 가변 되도록 하였다. 또한, 벌크한 광학소자로 인한 광 손실을 줄이기 위해 전 광섬유 소자를 사용하였고, 이를 표1에 나타내었으며, 전류원 구성목록은 표 2에 나타내었다. 또한 전체 실험 구성 사진은 그림 6에 나타내었다.

표 1. 실험 구성목록

Table 1. Components of Experiment

	제조사	Part No.	Wavelength
LD	PD-LD Inc.	PL63C	Min-Max 625-640nm
PD	PD-LD Inc.	PDSIU	Min-Max 400-1100nm
LB	Oxford Electronics Inc.	LB600	633nm
Polarizer	OZ-optics Inc.	FOP-11-11-6 33	633nm
PBS	OZ-optics Inc.	58001-1	

표 2. 전류원 구성목록

Table 2. Components of Current Source

AC variable voltage power supply	AC transformer	Solenoid
Model : ED-345BM	Capacity : 800VA, 50/60 Hz	Turns : 1550
	Primary : 220V, 3.36A	
	Secondary : 20V, 60A	층수: 10

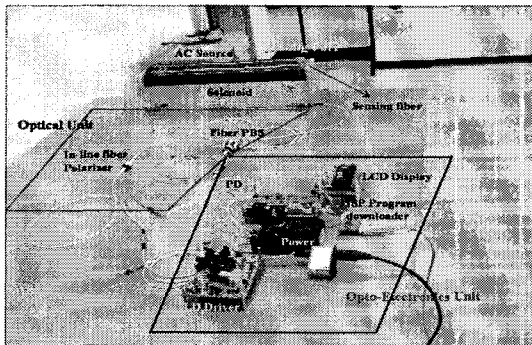


그림 6. 전체 실험 셋업
Fig. 6. Experiment setup

그림 7은 6000A의 인가 전류에 대한 PD1, PD2의 광 출력력을 측정하는 것이다. 여기서 PD1의 출력 신호는 1.14V_{pp}, PD2는 940mV_{pp}로, 이는 PFOCS를 구성하고

있는 광학소자들의 연결부에서의 광량 손실로 인해 기인된 것으로 보이지만, 인가된 전류가 대전류일수록 안정된 출력 신호를 얻을 수 있었으며, 이는 출력 신호의 크기가 잡음의 원인이 될 수 있는 전원 잡음보다 큰 신호로 나타나기 때문인 것으로 생각된다. 또한, 그림 8은 광 신호처리기의 나눗셈기를 거친 아날로그 출력신호를 측정하는 것이다. 그림 9는 상대적으로 낮은 500A의 전류에 대한 출력 신호를 나타낸 것으로, 인가 전류가 저전류로 갈수록 신호 대 잡음비가 상대적으로 낮아져 높은 오차율을 보였다.

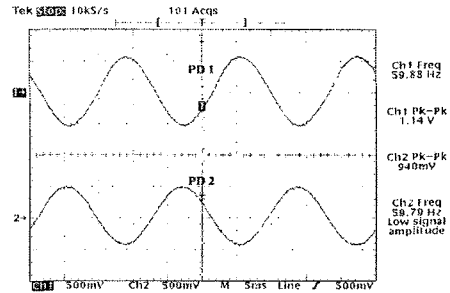


그림 7. I = 6000A 일 때, 광 신호처리기의 PD1, PD2 출력 신호

Fig. 7. At the I = 6000A, the Output Signal of PD1 and PD2 in Optical Signal Processor

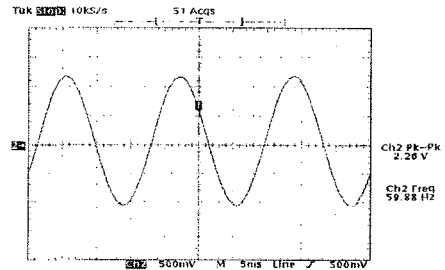


그림 8. I = 6000A 일 때, 광 신호처리기의 아날로그 최종 출력 신호

Fig. 8. At the I = 6000A, the Final Output Signal of Optical Signal Processor

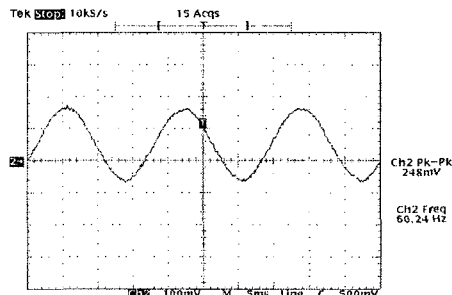


그림 9. I = 500A 일 때, 광 신호처리기의 아날로그 최종 출력 신호

Fig. 9. At the I = 500A, the Final Output Signal of Optical Signal Processor

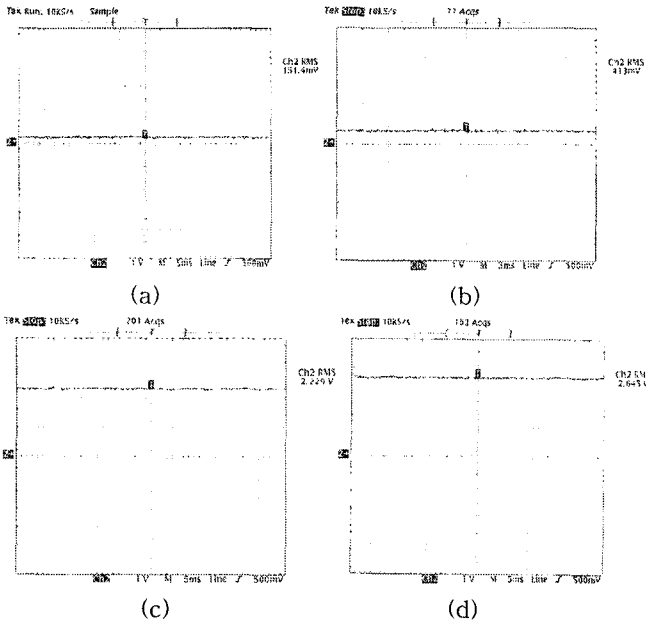


그림 10. Level Shifter의 dc 출력 : (a) $I=500A$, (b) $I=1000A$, (c) $I=5000A$, (d) $I=6000A$

Fig. 10. The dc Output of Level Shifter : (a) $I=500A$, (b) $I=1000A$, (c) $I=5000A$ and (d) $I=6000A$

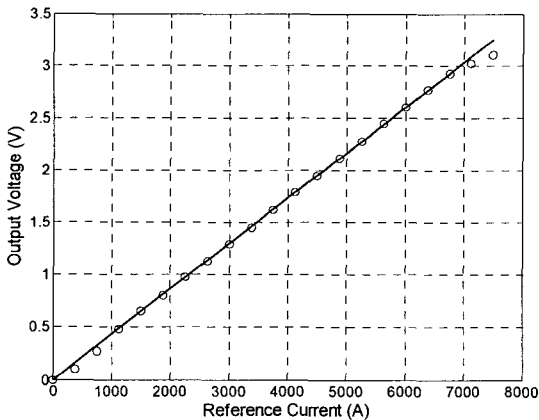


그림 11. 기준 전류 대 출력 전압의 선형성

Fig. 11. Linearity of Output Voltage vs. Reference Current

그림 10은 인가 전류가 각각 $500A$, $1000A$, $5000A$, $6000A$ 인 경우의 Level Shifter의 dc 출력 신호를 나타낸 것이며, 이는 LCD 디스플레이를 위해 μ -processor의 ADC 입력이 된다. 그림 10에서 보는 바와 같이, Level Shifter의 dc 출력값은 인가 전류 $I=6000$, 5000 , 1000 , $500A$ 일 경우, 각각 $2.6 V_{rms}$, $2.23 V_{rms}$, $413m V_{rms}$, $151m V_{rms}$ 로 측정되었고, 기준 전류 대 출력 전압의 선형성은 그림 11에 나타내었다. 선형성 실험의 경우, 특정한 인가 전류값에서 calibration한

후, 인가 전류를 변화시켜가며 수행하였고, 그 결과 $1000A$ 에서 $7000A$ 정도까지는 양호한 선형성을 보였으며, 이때 최대 측정 오차는 1.7% 미만, 평균 오차는 0.3% 미만으로 관찰되었다. 또한, $1000A$ 미만과 $7000A$ 이상의 범위에서는 최대 4.6% 이상의 오차가 발생했는데, 이는 II장의 (10)식에 나타낸 편광도 T 가 \sin 의 함수로 표현되기 때문에 $1000A$ 미만의 저전류 구간이나 $7000A$ 이상의 대전류 구간에서는 비선형 구간에 포함되기 때문이다.

IV. 결론

본 논문은 전력기기용 고안정성 광섬유 CT 센서의 광 신호처리기 설계 및 구현에 관한 것으로, 설계된 광 신호처리기는 PCB로 제작되어 그 특성을 평가하였다. 이는 FOCS의 측정 전류 오차의 원인 중, 광 부품에서 발생하는 광 손실이나 편광 변화로 인한 출력 광의 변화로 발생하는 오차를 줄이기 위함이며, 그 결과 출력 신호 안정화를 통해 측정 결과의 신뢰도를 높였다.

본 논문에서 제작된 광 신호처리기를 이용하여 측정할 전류의 선형성 오차는 $1000A$ 에서 $7000A$ 범위에서는 최대 측정 오차가 약 1.7% 미만, 평균 오차는 약 0.3% 미만으로 양호한 선형성을 보였으며, 중소 전력기기용으로 적용이 가능할 것으로 기대된다.

참고 문헌

- [1] Fabien Briffod, Luc Thevenaz, Pierre-Alain Nicati, Alain Kung, and Philippe A. Robert, "Polarimetric Current Sensor Using an In-Line Faraday Rotator", *IEICE TRANS. ELECTRON.*, Vol. E83-C, No. 3, pp. 331-335, March 2000.
- [2] B. C. B. Chu, Y. N. Ning, and D. A. Jackson, "Faraday current sensor that uses a triangular-shaped bulk-optic sensing element", *Optics Letters*, Vol. 17, No. 16, pp. 1167-1169, 15 August 1992.
- [3] C. P. Yakymyshyn, M. A. Brubaker, P. M. Johnston and C. Reinbold, "Manufacturing challenges of optical current and voltage sensors for utility applications," *SPIE.*, Vol. 3201, pp. 2-19, 1997.
- [4] Y. N. Ning and D. A. Jackson, "Review of optical current sensor using bulk-glass sensing elements," *Sensor and Actuators A*, Vol. 39, pp. 219-224, 1993.
- [5] A. Papp and H. Harms, "Magneto-optical current transformer. 1: Principles", *Applied Optics*, Vol. 19, No. 22, pp. 3729-3734, 15 November 1980.
- [6] H. Aulich, W. Beck, N. Douklias, A. Papp, and H. Schneider, "Magneto-optical current transformer. 2:

Components", *Applied Optics*, Vol. 19, No. 22, pp. 3735-3740, 15 November 1980.

- [7] S. X. Short, J. U. de Arruda, A. A. Teslikov, and J. N. Blake, "Elimination of Birefringence Induced Scale Factor Errors in the In-Line Sagnac Interferometer Current Sensor," *JLT.*, Vol. 16. No. 10, pp. 1844-1850, 1998.
- [8] Moon Fuk Chan, Guansan Chen, M. Suleyman Demokan, Hwa Yaw Tam, "Optimal sensing of current based on an extrinsic Sagnac interferometer configuration", *Optics and Lasers in Engineering*, Vol. 30, pp. 17-24, 1998.
- [9] A. M. Smith, "Polarization and magneto-optic properties of single-mode optical fiber", *Applied Optics*, Vol. 17, No. 1, pp. 52-56, 1 January 1978.
- [10] 장남영, 최평석, 은재정, 박해수, "편광측정법에 의한 광섬유 전류 센서 제작에 관한 연구," *전자공학회논문지* 제14권 SD편 제6호, pp. 443-451, 2004.
- [11] A. M. Smith, "Birefringence induced by bends and twists in single-mode optical fiber", *Applied Optics*, Vol. 19, No. 15, pp. 2606-2611, 1980.
- [12] R. Ulrich and A. Simon, "Polarization optics of twisted single-mode fibers", *Applied Optics*, Vol. 18, No. 13, pp. 2241-2251, 1979.
- [13] W. J. Tabor and F. S. Chen, "Electromagnetic Propagation through Materials Possessing Both Faraday Rotation and Birefringence : Experiments with Ytterbium Orthoferrite", *Journal of Applied Physics*, Vol. 40, No. 7, pp. 2760-2765, June 1969.



장 남 영(Nam-Young Jang)

1998년 창원대학교 전자공학과(공학사)
2001년 창원대학교 전자공학과(공학석사)
2006년 창원대학교 전자공학과(공학박사)
2006년9월 ~현재 창원대학교 BK21사업단
박사후 연구원

※주관심분야 : 광섬유센서, 광계측, 광신호처리, 홀로그래피



최 평 석(Pyung-Suk Choi)

1978년 성균관대학교 전자공학과(공학사)
1980년 연세대학교 전자공학과(공학석사)
1985년 연세대학교 전자공학과(공학박사)
1979~1986년 유한공업전문대학 전자과조교
수

1986년~현재 창원대학교 전자공학과 교수

※주관심분야 : 광신호처리, 광섬유센서, 홀로그래피



은 재 정(Jae-Jeong Eun)

1982년 연세대학교 전자공학과(공학사)
1986년 연세대학교 전자공학과(공학석사)
1994년 연세대학교 전자공학과(공학박사)
현재 창원대학교 전자공학과 교수

※주관심분야 : 광섬유센서, 광계측, ESPI, MWP, 광신호처리



정 현 성(Hyeon-Seong Cheong)

1994년 창원대학교 전자공학과(공학사)
2003년 창원대학교 전자공학과(공학석사)
1994년~2004년 (주)마스타 책임연구원
2005년~현재 RF 마스타 대표

※주관심분야 : RFID, RF 회로설계, 안테나