

# Stocker 시스템에 적용한 비접촉 전원장치에 관한 연구

(A Study on the Contactless Power Supply System for Stokcer System)

김동희 · 황계호\*

(Dong - Hee Kim · Gye - Ho Hwang)

## 요 약

본 논문은 원거리 및 직선구간에 동작되어지는 Stocker 시스템에 대해 설명하고 있다. 파티클 발생을 줄이기 위해 Stocker의 전원은 비접촉 전원장치를 사용한다. 기존 비접촉 전원장치보다 회로구성과 토폴로지를 간략화 하였다. 이를 바탕으로 시제품을 제작하여 상용화에 가능성을 보이고자 한다.

비접촉 전원장치 전체 제어 시스템의 구조는 1차측 전원공급장치와 2차측 전원공급장치간 상호 정보를 광모뎀 통신과 TMS320F243을 사용한 구조이며, 비접촉 전원장치의 출력제어를 위해 주파수 제어를 사용하였다.

본 논문에서는 광모뎀 통신을 사용함으로써 크레인의 이동부(2차측 전원공급장치)와 고정부(1차측 전원공급장치)간 1 : 1통신으로 제어되는 상용화 Stocker 시스템에 적용하였으며, 향후, Stocker 시스템의 멀티 Crane의 동작을 위해 비접촉 전원장치의 고정부와 이동부간 1 : 다수가 제어 가능하게 하는 연구가 이루어져야 할 것으로 생각된다.

## Abstract

This paper explains stocker system that is operated in the long distance and linear area. The power system of stocker system uses Contactless Power Supply(CPS) to reduce problems of particle generation, The circuit configuration of CPS is simplified than the conventional ones, and the prototype is designed for commercial product.

To transfer output data(information) from crane(secondary vehicle system) of the CPS to Primary system, optical modem and TMS320F243(DSP, TI) are used between primary and secondary. power system are used, and the output voltage is controlled by operating frequency modulation.

This paper is applied to stocker system controlled as one to one communication between the moving part(secondary system) and fixed part(primary system) of crane using optical modem. The study makes one to multi communication between fixed part and moving part for the purpose of multi crane operation of stocker system, and must be done in the future.

Key Words : Flat Panel Display(FPD), Contactless Power Supply(CPS), Stocker system, Inductive Coupler, High Frequency Resonant DC/DC Converter

\* 주저자 : 영남대학교 전기공학과 박사과정, (주)신성이엔지 기술연구소 선임연구원

Tel : 031-788-9067, Fax : 031-788-9440, E-mail : hgyeho@shinsung.co.kr

접수일자 : 2006년 10월 20일, 1차심사 : 2006년 10월 27일, 2차심사 : 2006년 11월 29일, 심사완료 : 2006년 12월 14일

## 1. 서 론

최근 세계 1위를 위한 국내·외 업체들은 FPD (Flat Panel Display) 신규 팹(Fab: Fabrication facility)에 많은 투자와 기존 라인의 증설을 확대 적용하는 추세이며, 또 LCD(Liquid Crystal Display) 시장의 확장에 이어 OLED(Organic Light Emitting Device) 및 PDP(Plasma Display Panel) 산업의 시장 확대가 진행됨에 따라 자동 물류반송시스템의 수요가 증가하는 추세이다[1].

2000년대 초반부터 국내 반도체 및 FPD 산업에서 국내 자동 물류반송 기업들은 물류반송시스템의 국산화를 위한 연구를 꾸준히 진행하여 일부 물류반송시스템의 국산화에 성공하였다[2]. 이에 초기 상용화에 적용된 물류반송시스템에서의 파티클 발생이 심각하게 대두됨에 따라 파티클 발생원인 접촉식 전원장치의 개선에 관한 연구를 진행하였다. 또한 최근 접촉식 전원장치의 문제점을 해결하기 위한 비접촉 전원장치에 관한 연구도 활발히 진행되고 있으며 [3-4], 일부 비접촉 전원장치를 개발하여 상용화에 적용하고 있다[3].

따라서 본 논문에서는 FPD 산업에서의 물류반송 장비인 Stocker 시스템에 대해 서술하고 기존 비접촉 전원장치보다 간단한 회로구성 및 토폴로지를 제시하고 적용하였으며, TI사의 TMS320F243을 사용한 비접촉 전원장치 전체 제어시스템을 구성하여 시스템의 출력전압을 제어하고자 한다. 또한 5세대 FPD Stocker에 맞는 20[kW] 용량을 가지는 비접촉 전원장치를 제작하여 상용화에 적용하고자 한다.

## 2. Stocker 시스템

물류반송시스템은 FPD 제조공정내 공정간 발생하는 제공품의 저장, 이송을 유기적으로 연결함으로써 전체 제조시스템의 생산성을 극대화시키기 위한 자동 반송시스템을 말하며, 대표적인 클린룸의 물류반송시스템은 Stocker, OHS(OverHead Shuttle), OHT(Overhead Hoist Transport), AGV(Automated Guided Vehicle), RGV(Rail Guided Vehicle), MGV, Handling robot, Overhead Conveyor, STS,

다층간 클린 리프트 등이 있다[5-6]. 여기서 반도체 및 FPD, LCD 제조용 Stocker는 반도체 및 LCD 공정 간 물류 이송 시스템으로 웨이퍼 및 LCD 원판 또는 가공 원판을 보관하는 카세트를 이송, 반송, 보관하는 기능을 담당하고, 반도체 및 LCD 제조공정에 필수 장비이다[6].

그림 1은 FPD Stocker의 전체 구성도를 보여주고 있다. 그림 1에서 보듯이 전체 시스템의 구성으로 Shelf, I/O port, FFU, 크레인, 비접촉 전원장치로 이루어져 있다. Shelf는 카세트를 보관하는 곳으로 주로 3층 구조로 되어 있고, 입/출력 포트는 Stocker에 카세트를 입, 출력하는 곳으로 컨베이어 또는 P&P 로봇이 있다. FFU(Fan Filter Unit)는 Stocker 시스템의 공기청정도를 유지하기 위한 장비이다. 크레인은 카세트를 Stocker 시스템 내에 이송하는 로봇

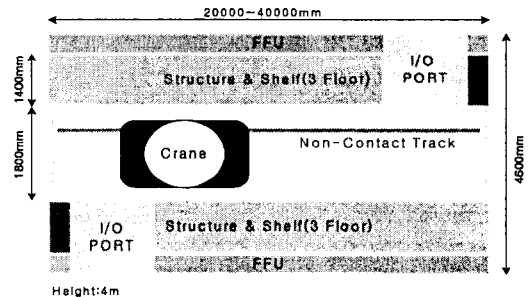


그림 1. FPD Stocker의 전체 구성도  
Fig. 1. Block diagram of FPD Stocker system

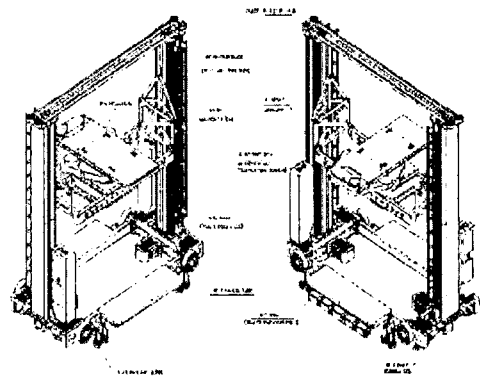


그림 2. 5세대 FPD Stocker의 크레인  
Fig. 2. Crane layout of 5th Generation FPD Stocker system

Stocker 시스템에 적용한 비접촉 전원장치에 관한 연구

이다. 비접촉 전원장치는 크레인내의 전원을 공급하기 위한 전원장치이다.

그림 1에서 보듯이 Stocker 시스템의 특징은 길이가 원거리인 20~40[m]이며, 점점 더 길어지는 추세이다. 또한, 크레인은 직선구간에서만 이동하고 있음을 알 수 있다.

그림 2는 5세대 FPD Stocker의 크레인을 보여주고 있다. 그림 1에서의 Stocker 시스템에서 이송을 담당하는 부분으로 비접촉 전원장치에 의해 동작되어진다. 이 Stocker 크레인의 사양은 다음과 같다.

가반하중 : 300[kg]

동작축 : 주행, 승강, 회전, 이재

주행속도 : 2[m/s]

전원 : 비접촉 전원장치(20[kW])

본 논문에서는 그림 2의 5세대 Stocker 크레인을 부하로 선정하여 원거리 및 직선구간에 동작 가능한 비접촉 전원장치를 제작하여 비접촉 전원장치의 상용화에 대해 연구하고자 한다.

### 3. 비접촉 전원장치

그림 3은 비접촉 전원장치의 시스템 블록도를 보여주고 있다. 그림 3에서 보듯이 크게 1차측 전원공급장치와 파워 트래킹 이동부와 2차측 전원공급장치와 커플러인 이동부로 나눌 수 있다. 세부적으로 1차

측 전원공급장치는 3상 정류부와 공진형 컨버터부 [7-9]로 구성되고, 2차측 전원공급장치는 역회복이 빠른 정류부와 회생 전력소모부, 부하로 구성하였다. 또 Inductive Coupler 장치는 파워 트래킹과 커플러로 구성하였다.

비접촉 전원장치의 특징은 원거리시 통신 가능하고 노이즈가 강한 광모뎀을 통하여 2차측 전원공급장치의 출력전압 변동에 의한 1차측 전원공급장치를 제어하는 구조로 되어 있으며, 1차측 전원공급장치와 2차측 전원공급장치가 단독으로 1대만 구동되는 용량이 큰 물류반송시스템에 사용된다.

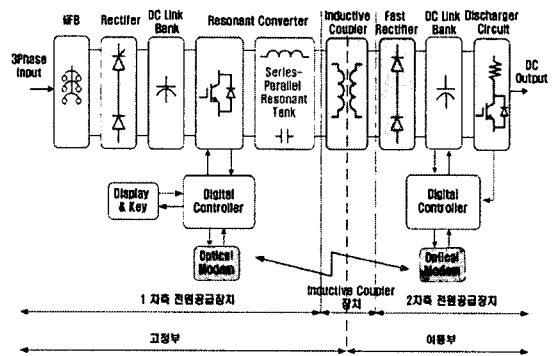


그림 3. 비접촉 전원장치의 시스템 블록도  
Fig. 3. Block diagram of Contactless Power Supply System

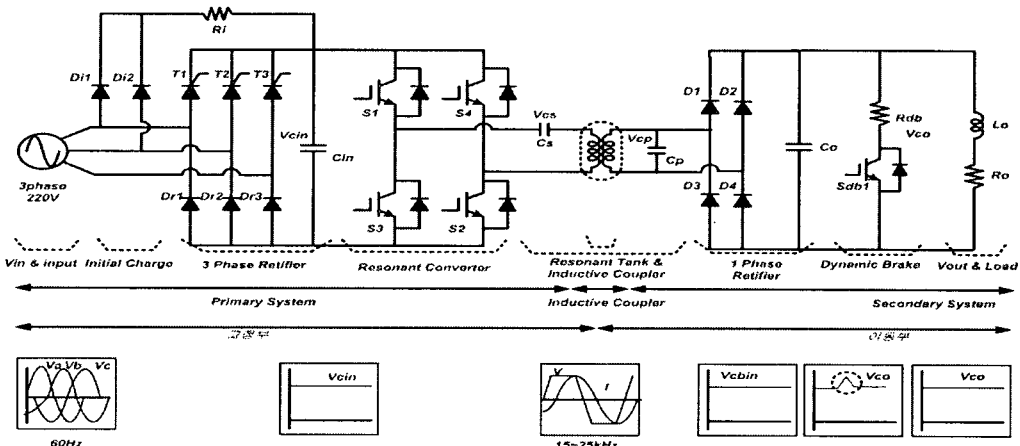


그림 4. 비접촉 전원장치의 전체 시스템 회로구성  
Fig. 4. Main Circuit Block diagram of CPS system

표 1. 비접촉 전원장치의 전력변환 토폴로지 사양  
Table 1. Power Topology specification of CPS

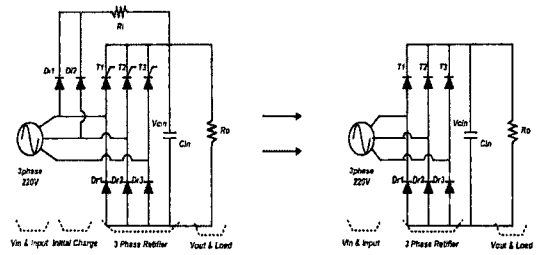
시스템 구분	주요 항목	사 양	비 고
1차측 시스템 토폴로지	3상 정류기	Thyristor + DIODE Rectifier	3 Phase, $V_{ac} \rightarrow V_{dc}$ (60[Hz])
	Converter	Series/Parrel Resonant Converter	1 Phase, $V_{dc} \rightarrow V_{ac}$ (15~25[kHz])
2차측 시스템 토폴로지	단상 정류기	DIODE Rectifier	1 Phase, High Frequency, (15~25[kHz]) High Fast Diode, $V_{ac} \rightarrow V_{dc}$ .
	Chopper	Dynamic Breaker	1 Phase, Dynamic Break, $V_{dc}$ .

그림 4는 비접촉 전원장치의 전체 시스템 회로 구성을 보여주고 있다. 그림 4에서 보듯이 크게 고정부와 이동부로 나눌 수 있는데, 고정부에는 3상  $V_{ac}$ 을 단상  $V_{dc}$ 로 전력 변환하는 3상 정류부와  $V_{dc}$ 를 고주파수로 구동되는  $V_{ac}$ 로 전력 변환하는 직·병렬 공진 컨버터로 구성되어 있고[9], 이동부에는 고주파수로 구동되는 단상  $V_{ac}$ 를  $V_{dc}$ 로 전력 변환하는 단상 정류기[9]와 초퍼 컨버터(Dynamic Break)로 구성되어 있다.

표 1은 비접촉 전원장치의 전력변환 토폴로지 사양을 나타내고 있다. 각 전력변환 토폴로지에 대한 구성과 동작특성을 살펴보면 다음과 같다.

### 3.1 3상 정류부

그림 5는 1차측 전원공급장치에 구성되어 있는 3상 정류기를 보여주고 있다. 그림 5에서 보듯이  $D_1 \sim D_3$ 와  $T_1 \sim T_3$ 은 3상 교류전원을 직류전원으로 변환하는 3상 전파정류회로이며 특히, 정류부의 상단측,  $T_1 \sim T_3$ 을 사이리스터로 구성하여 주전원을 온/오프 할 수 있어서 정류소자와 직류 링크단 사이에 직류차단기를 제거하여 기존 상용화된 비접촉 전원장치의 회로 구성보다 간단하게 개선한 구조이다.



(a) 실제 3상 정류회로 (b) 등가 정류회로(정상상태)

그림 5. 3상 정류부  
Fig. 5. 3phase rectifier

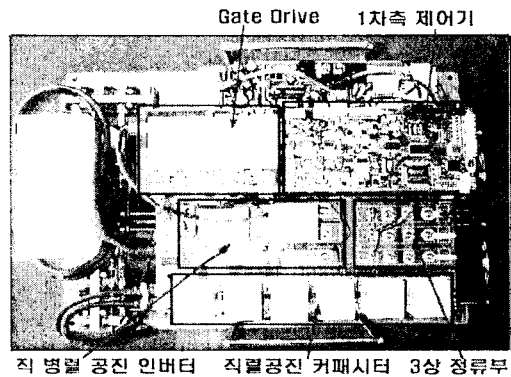


그림 6. 비접촉 전원장치의 1차측 전원공급장치  
Fig. 6. Primary system of Contactless Power Supply System

본 시스템에서는 인버터 동작 시에는 사이리스터의 위상각을 제어하지 않고 항상 위상각 0°에서 도통시키며, 기동 시  $D_{11}, D_{12}$ 는 초기 전원 입력 시  $R_b$ 를 통해  $C_{in}$ 을 충전하기 위한 초기충전 회로로 구성되어 있으며, 만약  $C_{in}$ 이 방전된 상태에서  $T_1, T_2, T_3$ 을 도통(ON)시 순간단락 상태가 되어 돌입전류에 의한 소자의 소손이 발생하므로 일정 전압까지는  $D_{11}-D_{12}-R_b-C_{in}-D_{11}-D_{12}$ 의 루프를 통해  $C_{in}$ 을 충전한 후  $T_1, T_2, T_3$ 을 도통시켜 주전원을 공급하도록 구성하였다. 이와 같이 개선된 3상 정류부의 회로구성으로 제작되어진 시제품을 그림 6에 보여주고 있다.

그림 6은 고정부인 비접촉 전원장치의 1차측 전원공급장치 시제품을 보여주고 있다. 그림 6에서 보듯이 크게 3상 정류부와 고주파 공진 DC/DC 컨버터부로 구성되어 제작하였다.

### 3.2 고주파 공진 DC/DC 컨버터부

그림 7은 풀 브릿지 형태를 갖는 직·병렬 공진 컨버터를 보여 주고 있다[9]. 그림 7에서 보듯이 직·병렬 공진 컨버터의 회로구성은  $C_{in}$ 은 전원이고,  $S_1 \sim S_4$ 는 스위칭 소자로 MOSFET, IGBT, Power SIT 등이 적용 가능하고,  $C_s$ ,  $C_p$ , 및 변압기(M)는 공진 커패시터와 리액터이며,  $C_o$ 는 평활용 커패시터로 구성할 수 있으며,  $D_1 \sim D_4$ 는 브리지로 구성된 정류용 다이오드로 역회복 시간이 빠른 고속 다이오드를 사용한다.

본 논문에서 1차측 전원공급장치에 탑재된 직·병렬 공진 컨버터는 2차측 전원공급장치의 부하 변동에 따라 주파수 제어로 특정 주파수 범위에서 동작되도록 하였다. 또한, 스위칭 주파수( $f_{sw}$ )와 공진 주파수( $f_r$ )의 비에 의한 스위칭 패턴은 스위칭 소자를

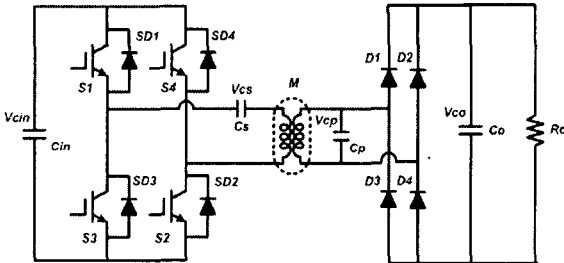


그림 7. 직·병렬 고주파 공진 DC/DC 컨버터  
Fig. 7. Serial-parallel type high frequency resonant DC/DC converter

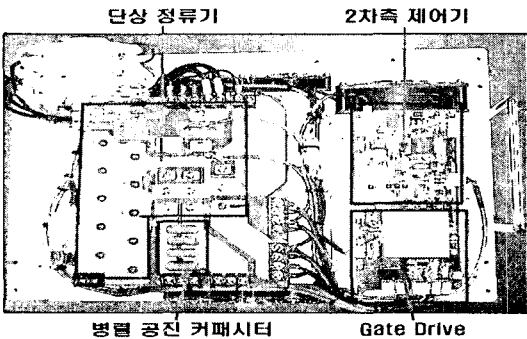


그림 8. 비접촉 전원장치의 2차측 전원공급장치  
Fig. 8. Secondary system of Contactless Power Supply System

은 할 경우 ZVS(Zero Voltage Switching) 기능을 갖는 공진 주파수( $f_r$ )보다 스위칭 주파수( $f_{sw}$ )가 높게 동작되는 유도성 패턴으로 동작되도록 하였다. 여기서 스위칭 소자( $S_1, S_2$ )와 스위칭 소자( $S_3, S_4$ )는 데드타임을 갖고, 상보적으로 구동하며, 구동신호의 듀티비는 항상 50[%]가 되도록 하였다.

그림 8은 이동부인 Stocker의 크레인에 장착되어지는 2차측 전원공급장치의 시제품을 보여주고 있다. 그림 8에서 보듯이 크게 단상 정류기와 병렬 공진 커패시터로 구성하였다.

### 3.3 Inductive Coupler 부

그림 9는 Inductive Coupler부의 레이아웃을 보여 주고 있다. 그림 9에서 보듯이 Inductive Coupler는 다음과 같은 특징이 있다.

- 1) 1차측 트랙의 권선은 상당히 긴 권선으로 구성되어 있어 큰 누설 인덕턴스를 가진 반면 2차측은 이동체로 구성되어 있어 상대적으로 2차측 권선은 작다.
- 2) 에너지 전달 효율을 높이기 위해 표피효과를 고려하여 고주파수에서 동작시킨다.
- 3) 1차측 트랙 권선과 2차측 커패시터는 일정한 공극을 가지고 분리 되어 존재한다.

공극이 존재하기 때문에 높은 자기 전류를 필요로 한다. 이 자기 전류는 고주파 직·병렬 공진 DC/DC 컨버터를 사용함으로써 얻을 수 있으며, 또한 2차측 커패시터와 병렬로 연결된 커패시터를 이용함으로써 얻을 수 있다.

1차측 트랙 권선의 지지대는 플라스틱 또는 비자성 재질로 구성하였으며, 또한 커패시터는 1차측 트랙 길이가 길어지므로 일정한 공극을 유지 및 공극의 최소화, 자계 형태를 고려한 표준 EI 형태의 페라이트 코어로 조합 구성하여 제작하였다.

1차측 트랙 권선과 2차측 커패시터 권선은 고주파에 표피효과를 고려하여 리츠 와이어를 사용하였으며, 권선 설계시 다음과 같은 가정을 고려하여 선정하였다.

- 1) 권선에 의해 발생하는 전계는 무시한다.
- 2) 권선 저항은 무시한다.

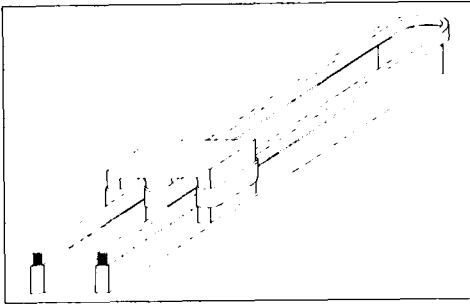


그림 9. Inductive Coupler의 레이아웃  
Fig. 9. Inductive Coupler layout

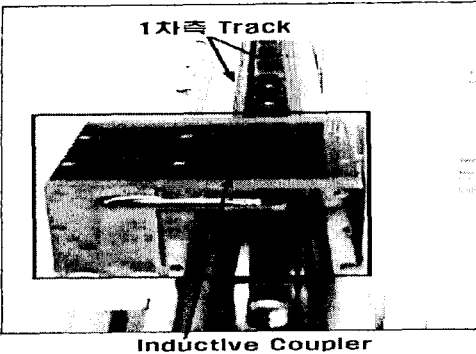


그림 10. 비접촉 전원장치의 Inductive Coupler  
Fig. 10. Inductive Coupler of Contactless Power Supply

- 3) 모든 자계는 강자성 코어에 집중된다.
- 4) 코어의 손실은 무시한다.

본 논문에서 1차측 트랙 권선에 적용된 릿츠 와이어는 직경이 0.18[mm], 허용 전류는 204[mA]인 0.18[mm]/2000심으로 사용되도록 구성하였다. 따라서 고주파 공진 DC/DC 컨버터에서 1차측 트랙 권선에 공진전류가 150[A] 가능하도록 하였으며, 이것은 20[m] 길이의 1차측 권선의 저항 성분에 의한 전압강하 및 에너지 손실에 따른 권선의 열화를 고려하였다.

동일한 방법으로 2차측 커플러 권선은 릿츠 와이어 0.18[mm]/500심으로 사용 가능하도록 구성하였으며, 그림 10은 비접촉 전원장치의 Inductive Coupler 부의 시제품을 보여주고 있다. 그림 10에서 보듯이 1차측 Track은 0.18[mm]/2000심을 가지는 릿츠 와이어와 커플러는 EI 코어에 0.18[mm]/500심을 결합하여 제작하였다.

#### 4. 비접촉 전원장치의 제어시스템

비접촉 전원장치의 동작은 부하인 크레인 유도성 성분을 가지는 모터이므로 기동 및 주행, 정지시 출력전압 변동이 발생하게 된다. 따라서 비접촉 전원장치의 2차측 전원공급장치를 일정한 출력전압으로 유지하기 위해 1차측 전원공급장치는 2차측 전원장치의 광모뎀을 이용하여 출력 정보를 얻어 풀브릿지 구조를 갖는 고주파 공진 DC/DC 컨버터에서 출력전압을 제어하게 된다.

그림 11은 비접촉 전원장치의 제어기 블록도를 보여주고 있다. 그림 11에서 보듯이 전체적으로 제어기는 아날로그 부분과 디지털부분으로 나눌 수 있다. 아날로그부분은 Phase-Shift & Frequency Driver 와 이 Driver의 전압 및 전류 제어기 그리고 각종 시스템을 보호할 수 있는 보호시스템으로 구성되어 있다. 또한 디지털 부분은 TI社의 TMS320F243를 적용하여 2차측 제어기로부터 출력전압을 광모뎀(Optical Modem)을 통해 RS-232 통신 방식 또는 422 통신방식으로 Feedback할 수 있도록 구성하였으며, 공진전류를 Low Pass Filter를 통해 ADC(Analog Digital Converter)를 이용하여 감지하여 이 신호들을 DAC(Digital Analog Converter)를 통해 아날로그 제어기의 각종 기준 신호를 발생할 수 있도록 구성하였다.

그림 12은 비접촉 전원장치의 제어 블록도를 보여주고 있다. 그림 12에서 보듯이 제어 흐름은 초기 서서히 공진기준전류를 발생하여 1차측 트랙 권선에 일정한 공진전류를 유기한다. 이 유기된 공진전류는 2차측 전원공급장치가 소프트 차징을 하여 일정한 출력전압이 형성되도록 한다. 따라서 출력전압에 의한 2차측 제어기가 동작하여 2차측 전원공급장치 및 광모뎀이 동작하게 된다. 2차측 전원공급장치가 정상 동작되면 광모뎀을 통한 정보가 1차측 전원공급장치에 피드백 되어 출력기준전압에 의한 실제 출력전압이 제어되도록 구성하였다.

그림 13은 실제 제작된 비접촉 전원장치의 1차측 제어기 및 2차측 제어기를 보여주고 있다. 그림 13에서 보듯이 게이트 드라이버를 같이 구성하여 노이즈 및 게이트 신호에 신뢰성을 고려하여 제작하였다.



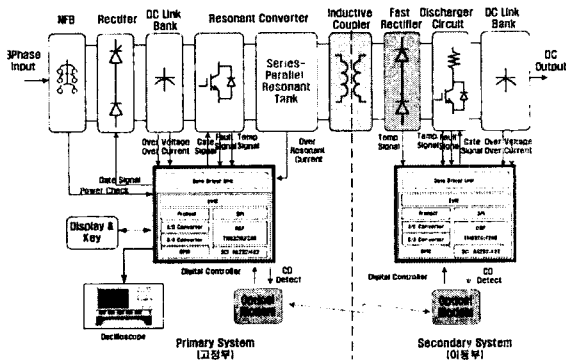
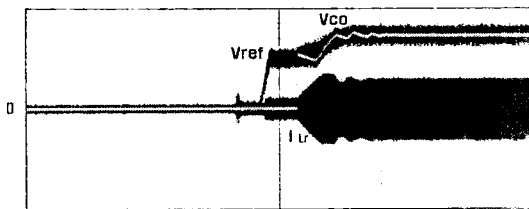


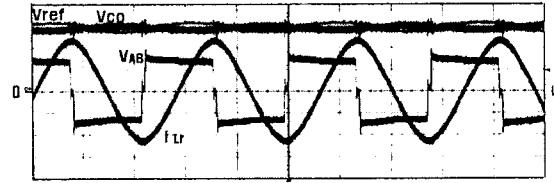
그림 14. 비접촉 전원장치 시제품의 실험 블록도  
Fig. 14. Experimental Block diagram of Prototype Contactless Power Supply System

표 4. 시제품의 주요 실험 파라미터  
Table 4. Experimental parameter of Prototype Contactless Power Supply System

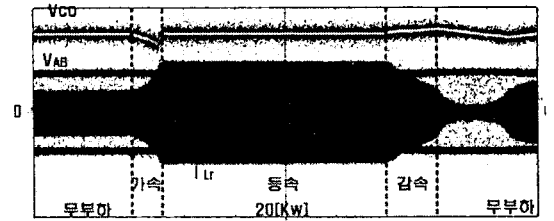
Item	Symbol	Value/Plant
Track 공진리액터	$L_r$	73.4[ $\mu$ H]
직렬 공진커패시터	$C_s$	1.54[ $\mu$ F]
병렬 공진커패시터	$C_p$	0.22[ $\mu$ F]
Power Switches (IGBT)	$S_1 \sim S_4$	SKM400GB128D (400[A])
정류다이오드	$D_1 \sim D_4$	SKKD105F (100[A], trr:0.5[ $\mu$ s])
공진주파수	$f_r$	15[kHz]
스위칭 주파수	$f_{sw}$	18.7[kHz] (full load)
Track 길이	Track[m]	23[m]
부하 용량	Power	20[kW]
출력 전압	$V_{co}$	300[V]



100(V/div), 100(V/div), 100(A/div), 5(s/div)  
그림 15. 비접촉 전원장치 초기 기동 파형( $V_{ref}$ ,  $V_{co}$ ,  $i_{Lr}$ 의 파형)  
Fig. 15. Transient waveforms of  $V_{ref}$ ,  $V_{co}$ ,  $i_{Lr}$



100(V/div), 200(V/div), 100(A/div), 20( $\mu$ s/div)  
그림 16. 크레인 주행파형( $V_{ref}$ ,  $V_{co}$ ,  $V_{AB}$ ,  $i_{Lr}$ 의 정상 상태 실험파형)  
Fig. 16. Experimental Waveforms of  $V_{ref}$ ,  $V_{co}$ ,  $V_{AB}$ ,  $i_{Lr}$  for Steady State



100(V/div), 200(V/div), 100(A/div), 1(s/div)  
그림 17. 크레인 1사이클 운전 파형( $V_{co}$ ,  $V_{AB}$ ,  $i_{Lr}$ )  
Fig. 17. Crane operation waveforms of  $V_{co}$ ,  $V_{AB}$ ,  $i_{Lr}$

그림 17은 Stocker의 크레인을 직선 구간에서 1사이클 주행하였을 경우, 2차측 전원공급장치의 출력 전압( $V_{co}$ )과 1차측 트랙에 흐르는 공진 리액터의 공진전류( $i_{Lr}$ ), 공진압양단 전압( $V_{AB}$ )의 실험파형을 보여주고 있다. 그림 17에서 보듯이 2차측 전원공급장치의 부하 변동이 되는 무부하에서 20[kW]로, 20[kW]에서 무부하로 변동되는 경우에도 1차측 전원공급장치의 공진전류에 의한 2차측 전원공급장치의 출력전압이 잘 제어됨을 알 수 있다. 즉 원거리인 직선 구간에서 이동부인 2차측 전원공급장치가 가, 감속 및 등속으로 이동되어질 때 광모뎀을 통해 출력전압이 잘 제어됨을 보여주고 있다.

## 6. 결 론

본 논문에서는 원거리와 직선 구간을 갖는 물류 반송장비인 Stocker 시스템에 관하여 서술하였으며, 본 논문의 비접촉 전원장치는 Stocker 시스템의 크레인을 구동하기 위해 기존 비접촉 전원장치보다 3상 정류부의 회로구성을 간단하게 구성하여 20[kW]



## Stocker 시스템에 적용한 비접촉 전원장치에 관한 연구

용량을 가지도록 시제품을 제작하였다. 또한 비접촉 전원장치의 시제품을 실제 상용화되는 크레인에 적용하여 다음과 같은 양호한 특성을 얻었다.

- 가. 원거리(23[m]) 및 직선구간에서 노이즈에 강한 광모뎀을 이용하여 이동부와 고정부간의 통신이 가능하였다.
- 나. 광모뎀 통신에 의한 이동부와 고정부간의 정보에 의한 주파수 제어가 가능하였다. 스위칭 주파수가 18.7[kHz]에서 비접촉 전원장치의 출력용량이 20[kW]로 제어됨을 알 수 있었다.
- 다. 룰런 테스트인 크레인 1사이클의 운전에서도 전 사이클에서 출력전압인 300[V]로 잘 제어 되어짐을 알 수 있었다.
- 라. 광모뎀 통신이 1 : 1 통신이므로 비접촉 전원 장치의 고정부와 이동부간에 1대의 크레인만 제어가 가능함을 알 수 있었다.

본 논문은 비접촉 전원장치의 시제품을 상용화에 적용 가능함을 알 수 있었고, 향후 비접촉 전원장치의 고정부가 1대에 대해 2대 이상의 이동부가 제어 가능하게 하는 연구가 이루어져야 할 것으로 생각된다.

## References

- [1] 강성룡, "2005 부품·소재로드맵 총론", 산업기술재단, pp.165-170., 2005. 12.
- [2] 강성룡, "2005 부품·소재로드맵 반도체·디스플레이 장비부품", 산업기술재단, pp.474-579, 2005. 12.
- [3] Gye Ho Hwang, Do Hyun Kang, Jong Moo Kim, etc, "A Study on the output voltage control of series-parallel resonant type DC/DC converter for Transverse Flux Linear Motor", Trans. KSDET, Vol. 4, No. 1(10), pp.9-15, 2005, March.
- [4] Young-Su Kong, Eun-Soo Kim, Seung-Chul Yang, Jong-Mu Kim and Byung-Chul Shin, "Non-Contact Power Supply Using the Series-Parallel Resonant Converter", Trans. KIPE, Vol. 9, No. 5, pp.405-412, 2004. October.
- [5] (주)신성이엔지, "LCD Fab에서의 자동반송시스템", 월간 반도체, No.195, pp.44-50, 2005. 5.
- [6] 문인호, "공기부상 반도체 웨이퍼 날장 이송시스템의 공기력학적 특성에 관한 연구", 성균관대학교, 박사학위논문, 2005.
- [7] Gye-Ho Hwang, Seung-Sik Nam, Dong-Hee Kim, Kwang-Yeal Sim, Hang-Mock An, "Characteristic analysis of the current type high frequency resonant DC-DC converter", Trans. KIEE, Vol. 17, No. 1, pp.86-93, 2003, January.
- [8] Gye-Ho Hwang, Jong-Hae Kim, Seung-Sik Nam, Dong-Hee Kim, Do-Young Jung, Seung-Hoon Oh, "A characteristic analysis of resonant voltage resultant type DC/DC converter", Trans. KIEE, Vol. 49B, No. 1, pp.40-47, 2000, Jan.
- [9] Gye-Ho Hwang, Yeung-Sik Lee, Deok-Je Bang, Dong-Hee Kim, "A Characteristic analysis of the series-parallel resonant type DC/DC converter for Contactless power system", proc. of KIEE summer Annual conference 2006, Vol B, pp.1425-1427, 2005. July.

## ◇ 저자소개 ◇

### 김동희 (金東熙)

1950년 11월 20일생. 1973년 영남대 공대 전기공학과 졸업. 1975년 영남대 대학원 전기공학과 졸업(석사). 1987년 Kobe대학 졸업(박사). 1987~1989년 한국전기연구소 전력전자 연구부장. 1999년 5월~2000년 4월 대한전기학회 전력전자연구회 간사장. 2000년 9월~2001년 2월 국립 Kyushu대 교환교수. 한국조명·전기설비학회 학술위원. 현재 영남대 공대 전자·정보공학부 교수.

### 황계호 (黃啓鎬)

1972년 4월 7일생. 1997년 삼척대 공대 제어계측공학과 졸업. 1999년 영남대 대학원 전기공학과 졸업(석사). 1999년~현재 동대학원 전기공학과 박사과정. 2003년 3월~2003년 8월 김천대학 겸임교수. 2003년 9월~현재 (주)신성이엔지 기술연구소 선임연구원.