

## 論文

## 1%미만의 부피비를 가지는 알루미늄 나노유체의 유효 열전도도

황 교 식\*, 이 병 호\*, 김 준 호\*, 장 석 필\*\*

### Effective Thermal Conductivities of Al<sub>2</sub>O<sub>3</sub> Nanoparticles Suspended in Water with Low Concentration less than 1 Vol. %

Kyo Sik Hwang\*, Byeong Ho Lee\*, Jun Ho Kim\* and Seok Pil Jang\*\*

#### ABSTRACT

In this paper, effective thermal conductivities of water-based Al<sub>2</sub>O<sub>3</sub>-nanofluids with low concentration from 0.01 vol. % to 0.3 vol. % are experimentally obtained by transient hot wire method (THWM). The water-based Al<sub>2</sub>O<sub>3</sub>-nanofluids are manufactured by two-step method which is widely used. To examine suspension and dispersion characteristics of the water-based Al<sub>2</sub>O<sub>3</sub>-nanofluids, Zeta potential as well as transmission electron micrograph (TEM) is observed. We confirm the manufactured Al<sub>2</sub>O<sub>3</sub>-nanofluids have good suspension and dispersion. The effective thermal conductivities of the water-based Al<sub>2</sub>O<sub>3</sub>-nanofluids with low concentration are enhanced up to 1.64% compared with that of DI water at 21°C. In addition, experimental results are compared with theoretical results from Jang and Choi model.

Key Words : Al<sub>2</sub>O<sub>3</sub>-nanofluids(알루미늄 나노유체), Effective Thermal Conductivity (유효 열전도도), Transient Hot Wire Method(비정상 열선법), Zeta Potential(제타포텐셜)

#### 1. 서 론

최근 산업계에서는 전자 제품의 소형화 및 전자 부품의 고집적화에 따른 단위 면적당 발열량의 증가로 인하여 전자 제품의 냉각에 대한 관심이 고조되고 있다. 그 뿐만 아니라 대형 발전 시스템의 열교환기와 열관리 시스템의 효율 극대화 그리고 차세대 냉매 제작에도 관심의 초점이 맞춰지고 있다.

현재까지의 열전달에 의한 냉각 방법은 냉매의

물성치와 냉각 장치의 형상 설계에 의존하여 왔으며, 열을 효율적으로 전달하는 기술은 냉각 유체의 특성보다는 설비 시스템의 형상 설계를 통해서 발전되어 왔다. 그러나 최근 설비 시스템의 소형화와 고집적화가 진행됨에 따라 설비 시스템 내부의 냉각 및 열전달 시스템의 사이즈가 점차적으로 작아지는 경향을 보이고 있기 때문에, 설비 시스템 내부의 냉각 및 열전달 시스템의 형상 설계에 의한 성능 향상의 한계를 가져올 수밖에 없다. 따라서 설비 시스템의 소형화에 따른 성능 향상을 추구하기 위해서 설비 시스템 내의 냉각 및 열전달 시스템의 형상 설계가 아닌 작동유체의 특성 향상을 통해 설비 시스템의 성능을 향상시키는 연구가 필요하다. 이에 최근 열적 특성이 우수한 나노유체가 차세대 작동유체로 조명 받고 있다. 나노유체란 일반유체에 나노입자를 소량 첨가하여 분산(Dispersion), 부유(Suspension)시켜

† 2007년 06월 15일 접수 ~ 2007년 08월 17일 심사완료

\* 한국항공대학교 대학원 항공우주 및 기계공학과

\*\* 정희원, 한국항공대학교 항공우주 및 기계공학부  
연락처, E-mail : spjang@kau.ac.kr

경기도 고양시 덕양구 화전동 항공대길 100

제작한 유체이다. 이러한 나노유체는 기존의 수 밀리미터에서 수 마이크로미터의 크기를 가지는 입자를 첨가한 유체의 열적 특성과는 전혀 다른 특성을 나타내는 것으로 보고되고 있다[1~7]. 실험적으로 발견된 나노유체의 열적 특성 중 대표적인 내용은 일반유체의 부피에 대한 소량의 부피비를 가지는 나노입자를 일반유체에 첨가하더라도 나노유체의 열전도도가 10%정도 향상된다는 것이다[1~7]. 이러한 연구결과들은 나노유체가 새로운 형태의 열 수송 유체로 대두될 것이라는 의견을 뒷받침 해주는 주된 연구 결과이다.

Fig. 1은 기존 연구자들에 의해 제시된 실험 데이터로서, 소량의 알루미늄( $Al_2O_3$ ) 나노입자를 첨가한 나노유체가 일반유체에 비해 우수한 열전도도를 지니고 있음을 나타내고 있다[1~6]. 알루미늄 나노입자는 물에 잘 분산되는 특성을 지니기 때문에 제작이 수월하며 일반적으로 많이 사용되는 나노입자이다. 최근 1% 미만의 부피비를 가지는 나노유체를 제작하는 경향이 많지만 현재까지 부피비 1% 미만의 알루미늄 나노유체의 유효 열전도도는 보고되고 있지 않다.

Das et al.[7]은 금 나노입자를 Toluene에 첨가하여 부피비 0.005% ~ 0.011%의 금 나노유체를 제작하여 열전도도를 측정하였다. Das et al.[7]의 연구결과에 따르면 기본유체에 금 나노입자를 0.005 ~ 0.011 Vol. % 첨가하였음에도 불구하고, 금 나노유체의 유효 열전도도는 기본유체의 열전도도에 비하여 3 ~ 14% 증가하는 것으로 보고되었다.

본 논문에서는 투과전자현미경(TEM)과 제타포텐셜 측정 장치를 이용하여 유체에 포함된 나노

입자의 분산, 부유 특성을 정량적으로 설명하였고, 1% 미만의 부피비를 가지는 알루미늄 나노유체의 유효 열전도도를 실험적으로 조사해보았다. 또, 알루미늄 나노유체의 유효 열전도도가 Das et al.[7]이 보고한 것처럼 1% 미만의 부피비에서도 크게 상승하는지 확인하고, 실험 결과를 Jang and Choi 모델[8]의 이론적 결과와 함께 비교 하였다.

## II. 본 론

### 2.1 실험 장치 및 실험 방법

본 연구에 사용된 나노유체는 나노입자의 부피비가 0.01%, 0.02%, 0.03%, 0.1%, 0.2%, 0.3%가 되도록 Deionized Water(DI Water)에 알루미늄 나노입자를 첨가하는 방식으로 제작되었고, 제작된 나노유체는 입자가 잘 분산 되도록 제작 직후 5 ~ 30시간 동안 초음파에너지를 가하여 주는 2 단계 방법(2 Step Method)을 사용하였다. 알루미늄 나노입자는 Nanotechnologies사에서 제조되었으며 크기는 직경  $30 \pm 5nm$ 이다. 또한, 투과전자현미경과 Malvern Instrument사의 제타 포텐셜 측정 장치를 이용하여 유체 내 알루미늄 나노입자의 분산, 부유 특성을 살펴보았다.

본 연구에서는 나노유체의 유효 열전도도를 측정하기 위하여 비정상 열선법을 이용한 장치를 제작하였다. Fig. 2는 비정상 열선법을 이용하여 알루미늄 나노유체의 유효 열전도도를 측정하는 실험 장치를 나타낸 것이다. 비정상 열선법은 Fig. 2에서 보이듯이 휘트스톤브리지 회로를 이용하여 측정하는 것으로서, 일정한 전류를 백금선에 가하게 되면 백금선 자체에 온도 변화가 발

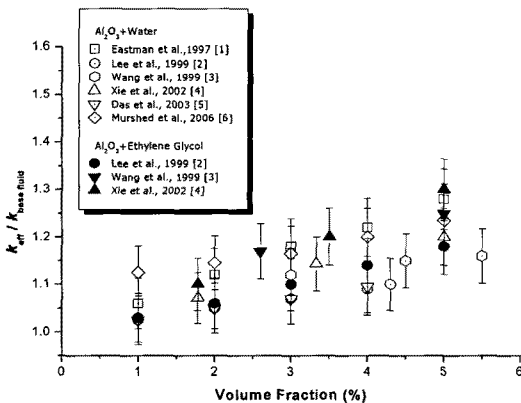


Fig. 1 알루미늄 나노유체의 열전도도 실험 데이터

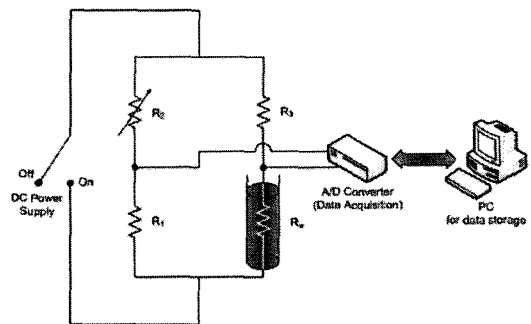


Fig. 2 비정상 열선법을 이용한 열전도도 측정 장치

생되고, 온도에 따라서 변하는 백금선의 저항은 다시 전압 변화를 발생시키는 것이다. 즉, 실험 장치를 통하여 얻을 수 있는 전압 변화는 백금선의 저항-온도 관계식을 이용하여 온도 변화로 표현한 뒤, 열전도도 관계식에 적용하여 열전도도를 구하는 방법이다. 이러한 비정상 열선법은 유체 내에서 발생할 수 있는 자연대류현상을 완전히 제거할 수 있는 장점을 가지고 있다. Fig. 2의 휘트스톤 브리지회로에서  $R_w$ 는 백금선의 저항,  $R_1$ 은 5 k $\Omega$  저항,  $R_2$ 는 5k $\Omega$  전위차계(가변 저항기) 그리고  $R_3$ 는 5 $\Omega$ 저항이다. 실린더 내부에 열선으로 사용된 백금선은 OMEGA사에서 제작되었으며 직경이 50.8 $\mu\text{m}$ 이다. 백금선은 구리 지지대에 납땜으로 접합되어 실린더 내부에 위치하게 되며, 길이는 210mm이다. 실린더에 사용된 재질은 Stainless Steel이며, 실린더는 전해연마 가공을 하였다. 실린더의 내경은 29.4mm, 높이는 240mm 그리고 실린더 내의 체적은 150mL이다. 직류 전원 공급기에서 회로에 공급되는 전원은 5V이고, 공급 전원의 오차는  $\pm 0.001\text{V}$ 이다. 이 때 사용된 직류 전원 공급기는 Agilent사에서 제작되었으며, On/Off 스위치를 이용하여 개폐하였다. 저항 변화에 따른 백금선의 전압 변화는 Agilent사에서 제작된 Analog-to-Digital Converter에 의하여 측정되었고, Sampling Rate은 초당 25번이다. 본 실험은 백금선이 외부 온도의 영향에 따른 저항 변화를 최소화하기 위하여, 일정 온도를 유지하는 항온조 내에서 측정되었고, 측정온도는 21 $^{\circ}\text{C}$ 이다.

## 2.2 실험 장치 검증 실험

실험 장치의 정확성을 검증하기 위하여, 물성치가 잘 알려진 물을 이용하여 열전도도를 측정해 보았다. 열원 주위의 액체는 등방성이고, 그 분포 범위가 무한대이며 국부적으로 열역학적 평형 상태에 있다고 가정하였다. 또한, 유체의 밀도는 높고, 실린더 내의 압력은 일정하게 유지되었다. 따라서 백금선에서 발생된 열은 일차원 전도에 의해서만 전달되며 복사나 대류에 의한 열전달은 존재하지 않는다고 볼 수 있다.

식 (1)은 백금선의 저항과 온도의 상관관계를 나타낸 식이다.

$$T_2 - T_1 = \frac{1}{\alpha} \frac{\Delta R_{w2} - \Delta R_{w1}}{R_0} \quad (1)$$

여기서,  $T_2 - T_1$ 는 시간  $t_1$ 과  $t_2$  사이의 백금선 온도 변화,  $R_0 = 10.144\Omega$ 는 0 $^{\circ}\text{C}$ 에서 백금선의 저항 그리고  $\alpha = 0.0039092 / ^{\circ}\text{C}$ [9]는 백금선의 Resistance Temperature Coefficient이다. 백금선의 온도 변화를 다음과 같은 열전도도 상관관계식에 대입하여 열전도도를 구할 수 있다.

$$k = \frac{q}{4\pi(T_2 - T_1)} \ln\left(\frac{t_2}{t_1}\right) \quad (2)$$

여기서,  $q$ 는 백금선에 가해지는 단위 길이당 열량이다.

열전도도 측정 장치에서 얻은 데이터와 식 (1), (2)를 사용하여, 21 $^{\circ}\text{C}$ 에서 물의 열전도도를 측정 한 결과와 참고문헌[10]의 오차가 1%이내로 잘 일치하는 것을 확인하였다.

## 2.3 실험 결과 및 고찰

본 연구에서는 부피비 0.1%의 알루미늄 나노유체의 분산, 부유 특성을 조사하였고, 부피비 0.01 ~ 0.3%를 가지는 알루미늄 나노유체의 유효 열전도도를 비정상 열선법을 이용하여 실험적으로 측정해 보았다.

유체에 포함된 나노입자의 분산, 부유 특성을 정량적으로 표현하기 위하여 제타 포텐셜을 측정하였다. 제타 포텐셜이란 유체 속에 분산, 부유되어있는 나노입자의 표면 주위에 형성된 전기적 특성으로, 나노입자의 분산, 부유 특성을 정량적으로 나타내는 지표로 볼 수 있다. Fig. 3은 처음

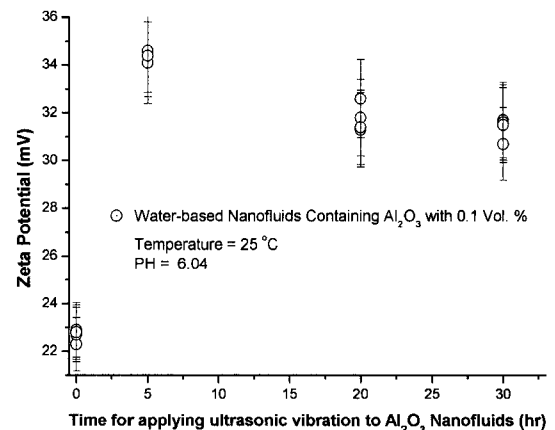


Fig. 3 초음파 에너지 적용 시간에 따른 알루미늄 나노유체의 제타 포텐셜

파에너지 적용시간에 따른 부피비 0.1%을 가지는 알루미늄 나노유체의 제타 포텐셜 측정 결과이다. 초음파에너지를 적용하지 않은 부피비 0.1%의 알루미늄 나노유체의 제타 포텐셜은 23mV로 측정되었으며, 부피비 0.1%의 알루미늄 나노유체를 초음파에너지로 5시간 이상 가해주었을 경우, 제타 포텐셜이 30mV 이상인 것으로 측정되었다. 제타 포텐셜이 30mV 이상인 경우, 유체에 포함된 입자의 분산, 부유 특성은 안정되며, 60mV 이상인 경우, 아주 안정적인 것으로 알려져 있다. 하지만 20mV 이하인 경우, 다소 불안정하며, 5mV 이하인 경우, 나노입자들이 안정하게 분산, 부유되지 못하고 서로 응집되는 것으로 알려져 있다[11]. 따라서 본 연구를 위해 제작된 나노유체에 포함된 알루미늄 나노입자의 분산, 부유 특성이 안정되어 있는 것으로 사료된다. 또한, Fig. 4를 통하여 나노유체에 포함된 알루미늄 나노입자가 균일하게 분포되어 있는 것을 확인할 수 있다.

Fig. 5는 비정상 열선법을 이용하여 1% 미만의 부피비를 가지는 알루미늄 나노유체의 유효 열전도도를 측정한 결과이다. 본 실험에서 사용된 알루미늄 나노유체는 0.01%, 0.02%, 0.03%, 0.1%, 0.2%, 0.3%의 부피비를 가지며, 물의 열전도도에 대한 알루미늄 나노유체의 유효 열전도도 최대 증가량은 부피비 0.3%에서 1.64%이며, 각각의 부피비에서 평균 유효 열전도도 증가량은 0.18%, 0.23%, 0.29%, 0.40%, 0.93%, 1.38%이다. 알루미늄 나노유체의 부피비가 증가할수록 유효 열전도

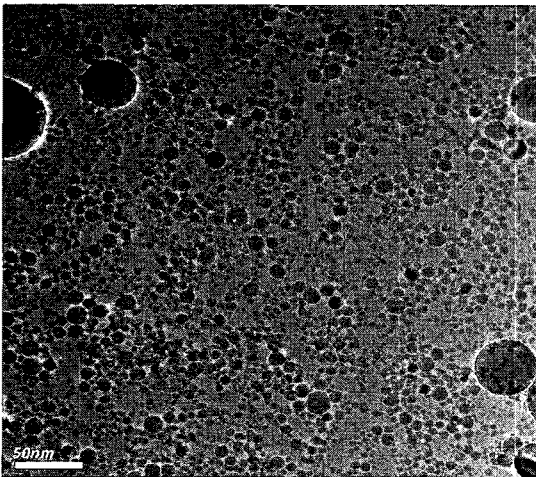


Fig. 4 알루미늄 나노유체의 투과 전자 현미경(TEM) 사진

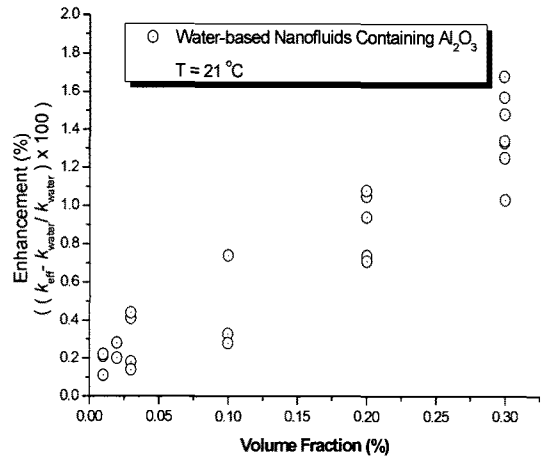


Fig. 5 0.01%에서 0.3%까지 낮은 부피비를 갖는 알루미늄 나노유체의 유효 열전도도

도가 증가하는 것을 확인하였다. 실험 결과의 경향성은 부피비 0.005% ~ 0.011%를 가지는 Au + Toluene 나노유체의 유효 열전도도가 부피비에 따라 급격하게 증가하는 것으로 나타난 Das et al.[7] 실험 결과의 경향성과 일치하지 않는다. 나노유체의 유효 열전도도를 예측하는 Jang and Choi 모델[8]을 이용하여 도출된 결과와 비정상 열선법을 이용하여 실험적으로 측정된 알루미늄 나노유체의 유효 열전도도를 비교하여 보았다. 나노유체의 유효 열전도도를 예측하는 Jang and Choi 모델[8]은 다음과 같다.

$$k_{eff} = k_{BF}(1-f) + \beta k_{particle}f + C_1 \frac{d_{BF}}{d_{nano}} k_{BF} Re_{d_{nano}}^2 Pr f \quad (3)$$

여기서,  $k_{BF}$ 는 기본유체의 열전도도,  $k_{particle}$ 은 나노입자의 열전도도,  $\beta$ 는 단위 면적당 Kapitza resistance와 관련된 상수,  $f$ 는 나노입자의 부피비,  $C_1$ 은 비례상수,  $d_{BF}$ 와  $d_{nano}$ 는 각각 기본유체의 분자 직경, 나노입자의 직경,  $Re$ 는 Reynolds number,  $Pr$ 은 Prandtl number이다. 식 (3)에서 오른쪽 첫 번째 항은 기본유체의 열전도도, 두 번째 항은 나노입자의 열전도도 그리고 세 번째 항은 유체 속에 분산, 부유된 나노입자의 브라운 운동에 기인한 나노유체의 열전도도 상승을 나타낸다. Fig. 6은 Jang and Choi 모델[8]과 실험적으로 측정된 알루미늄 나노유체의 유효 열전도도를 비교한 결과이다. Fig. 6에서 보듯이, 부피비 1% 이상을 가진 알루미늄 나노유체의 유효 열전도도를 실험적으로 측정된 Lee

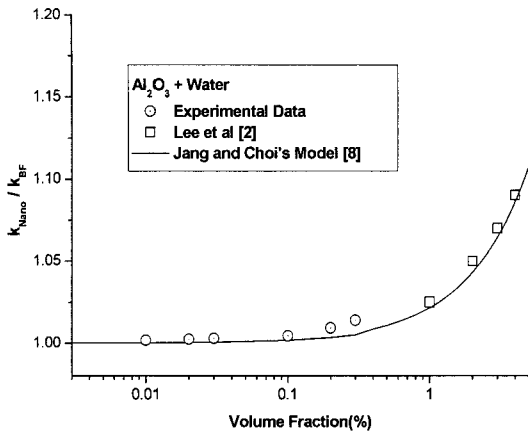


Fig. 6 Jang and Choi 모델[8]과 실험결과와의 비교

et al.[4]의 결과와 부피비 1% 미만을 가지는 알루미나 나노유체의 측정치는 유사한 경향성을 보이며, Jang and Choi 모델[8]과 비교하였을 때, 1%이내로 잘 일치함을 확인하였다.

### III. 결 론

본 연구에서는 부피비 0.1%를 가지는 알루미나 나노유체의 초음파 적용 시간에 따른 제타 포텐셜을 측정 하였다. 유체 속에 포함된 알루미나 나노입자의 분산, 부유 특성은 초음파에너지를 5시간이상 적용 한 경우에 초음파에너지를 적용하지 않은 알루미나 입자에 비하여 분산, 부유 특성이 우수한 것으로 나타났다.

나노입자의 부피비가 0.01%, 0.02%, 0.03%, 0.1%, 0.2%, 0.3%가 되도록 제작된 알루미나 나노유체의 유효 열전도도를 비정상 열선법을 이용하여 실험적으로 측정하였다. 알루미나 나노유체의 유효 열전도도는 부피비 0.3%에서 최대 1.64%까지 상승되었으며, 알루미나 나노유체의 부피비에 따른 유효 열전도도 증가량은 Das et al.[7]의 실험 결과 경향성과 잘 일치하지 않았다. 그리고 나노유체의 유효 열전도도를 예측하는 Jang and Choi 모델[8]과 본 연구의 실험적 측정 결과가 1%이내로 잘 일치하였다.

### 참고문헌

[1] Eastman, J.A., Choi, S.U.S., Li, S., and

Thompson, L.J., 1997, "Enhanced Thermal Conductivity through the Development of Nanofluids," Proc. Symp. Nanophase and Nanocomposite Mater. II, vol. 457, pp. 2-11.

[2] Lee, S., Choi, S.U.S., and Eastman, J.A., 1999, "Measuring Thermal Conductivity of Fluids Containing Oxide Nanoparticles," ASME J. Heat Transfer, vol. 121, pp. 280-289.

[3] Wang, X., Xu, X., and Choi, S.U.S., 1999, "Thermal Conductivity of Nanoparticle-Fluid Mixture," Journal of Thermophysics and Heat Transfer, vol. 13, pp. 474-480.

[4] Xie, H.Q., Wang, J.C., Xi, T.G., Liu, Y., Ai, F., and Wu, Q.R., 2002, "Thermal Conductivity Enhancement of Suspensions Containing Nanosized Alumina Particles," Journal of Applied Physics, vol. 91, pp. 4568-4572.

[5] Das, S.K., Putra, N., 2003, Thiesen, P., Roetzel, W., "Temperature Dependence of Thermal Conductivity Enhancement for Nanofluids," ASME Trans. J. Heat Transfer, vol. 125, pp. 567-574.

[6] Murshed S.M.S., Leong K.C., Yang C., 2006, "Thermal Conductivity of Nanoparticle Suspensions (Nanofluids)," 2006 IEEE Emerging Technologies-Nanoelectronic Conference.

[7] Patel H.E., Das S.K., Sundararajan T., Nair A.S., George B., and Pradeep T., 2003, "Thermal conductivities of naked and monolayer protected metal nanoparticle based nanofluids: Manifestation of anomalous enhancement and chemical effect," Appl. Phys. Lett., vol. 83, pp. 2931-2933.

[8] Seok Pil Jang and Stephen U.S. Choi, 2004, "Role of Brownian motion in the enhanced thermal conductivity of nanofluids", Applied Physics Letters, vol.84, pp.4316-4318.

[9] Bentley J.P., 1984, "Temperature Sensor Characteristics and Measurement System Design." J. Phys. E: Sci. Instrum., vol. 17, pp. 430-439.

[10] Incropera, F. P. and Dewitt D. P., 2002, "Fundamentals of Heat and Mass Transfer," 5th Ed., WILEY.

[11] Müller R.H., 1996, "Zetapotential und Partikelladung in der Laborpraxis, 1st Ed., Stuttgart: Wissenschaftliche Verlagsgesellschaft.