

전기화학적 임피던스 Fitting 개선을 위한 전극/전해질 계면의 전기회로 모델 연구

論 文

56-6-14

A Study on the Electrical Circuit Model of the Electrode/Electrolyte Interface for Improving Electrochemical Impedance Fitting

張鍾賢* · 朴政浩†
(Jong-hyeon Chang · Jungho Pak)

Abstract - Exact impedance modeling of the electrode/electrolyte interface is important in bio-signal sensing electrode development. Therefore, the investigation of the equivalent circuit models for the interface has been pursued for a long time by several researchers. Previous circuit models fit the experimental results in limited conditions such as frequency range, type of electrode, or electrolyte. This paper describes a new electrical circuit model and its capability of fitting the experimental results. The proposed model consists of three resistors and two constant phase elements. Electrochemical impedance spectroscopy was used to characterize the interface for Au, Pt, and stainless steel electrode in 0.9% NaCl solution. Both the proposed model and the previous model were applied to fit the measured impedance results for comparison. The proposed model fits the experimental data more accurately than other models especially at the low frequency range, and it enables us to predict the impedance at very low frequency range, including DC, using the proposed model.

Key Words : Electrochemical Impedance Spectroscopy, Electrode/Electrolyte Interface, Electrical Circuit Model

1. 서 론

다양한 전해질 용액 내에서 일어나는 전기화학적 반응을 측정하거나 인체 조직 또는 세포에 전기적 자극을 인가하는데 다양한 금속 전극들이 사용되고 있다. 금속 전극이 전해질 용액과 만나면 전극/전해질 계면(electrode/electrolyte interface)에 전기적 이중층이 형성되는데, 이 전극/전해질 계면에 대한 연구는 임피던스 측정 기반의 바이오센서와 신경 보철, 세포와의 신호 교환 등의 생체의료 분야에서 매우 중요하다[1-3]. 전극/전해질 계면에 대한 정확한 분석과 이해는 다양한 생체의학적 응용을 위해 최적화된 전극을 설계하는 데 매우 중요한 역할을 한다.

본 논문에서는 기존의 전극/전해질 계면의 전기회로 모델에서 나타나는 문제점을 고찰하고, 보다 넓은 주파수 범위에서 보다 정확한 fitting이 가능한 새로운 전기회로 모델(electrical circuit model)을 제안하고, 생체의료 분야에서 널리 쓰이는 Au(gold), Pt(platinum), SUS(stainless steel) 전극과 생리식염수(natural saline, 0.9% NaCl) 용액을 이용하여 각 금속 전극과 전해질 계면의 전기화학적 임피던스를 측정(electrochemical impedance spectroscopy)하고, 측정 결과의 fitting에 이를 적용하고 분석하였다.

2. 전극/전해질 계면의 전기회로 모델

2.1 기존의 전기회로 모델

지금까지 많은 연구자들이 전극/전해질 계면에 대한 연구를 수행하고 그에 대한 전기회로 모델을 발전시켜 왔다(그림 1)[4-6]. 1879년 Helmholtz는 처음으로 전극/전해질 계면에 존재하는 전기적 이중층을 제안하였고, 1899년 Warburg는 지극히 낮은 전류밀도에서의 전기회로 모델을 제안하였다(그림 1(a)). 여기서, Warburg capacitance(C_w)는 주파수의 제곱근에 반비례하여 변화하고 $\pi/4$ 의 일정한 위상각을 갖는다. 1932년 Fricke는 Warburg 모델을 발전시켜 $m\pi/2$ 의 위상각을 갖는 전기회로 모델을 제안하였다(그림 1(b)). 여기서, m 은 금속의 종류에 따라 다른 값을 갖는다. 1947년에는 직렬로 연결된 저항(R), 커패시터(C)와 병렬로 연결된 이중층 분극 커패시터(C_p)를 갖는 잘 알려진 Randles의 모델이 발표되었다(그림 1(c)). 여기서 R 과 C 는 순수한 저항체와 커패시터가 아니며, 주파수에 따라 변하는 값을 갖는다. 1970년에는 Sluyters-Rehbach가 전기화학적 특성을 고려하여 보다 복잡한 전기회로 모델을 제안하였다(그림 1(d)). 현재 많은 연구에서 사용되고 있는 수정된 Randles 모델은 순수한 저항체와 확산에 의한 요소인 Warburg 임피던스(Z_w)가 존재하고 이중층 커패시턴스(C_d)가 CPE(constant phase element)의 특성을 갖는 구조이다(그림 1(e)). 여기서 R_{ct} 와 R_s 는 전하전이 저항(charge transfer resistance)과 용액 저항(solution resistance)을 의미한다. 용액 내에서 계면으로 이온의 확산에 의한 Warburg 임피던스는 다음 식과 같이 표현된다[6].

* 正 會 員 : 高麗大 工大 電氣工學科 博士課程

† 교신저자, 終身會員 : 高麗大 工大 電氣工學科 教授 · 工博

E-mail : pak@korea.ac.kr

接受日字 : 2007年 4月 12日

最終完了 : 2007年 4月 25日

$$Z_w = (1-j)/[k \cdot \omega^{0.5}] \quad (1)$$

또한, 전기화학적 임피던스 측정에서 커패시터는 이상적인 커패시터의 특성을 나타내지 않고 CPE와 같은 특성을 나타내는데 그 임피던스는 다음 식과 같이 표현된다[6].

$$Z_{CPE} = 1/[A \cdot (j\omega)^a] \quad (2)$$

여기서, 지수 a가 1이면 순수한 커패시터의 특성이 나타내는데, CPE에서는 a가 1보다 작은 값으로 나타난다. 한편, 실험 조건에 따라 R_{ct} 또는 Z_w 가 생략된 모델이 종종 사용되기도 한다[6, 8-11].

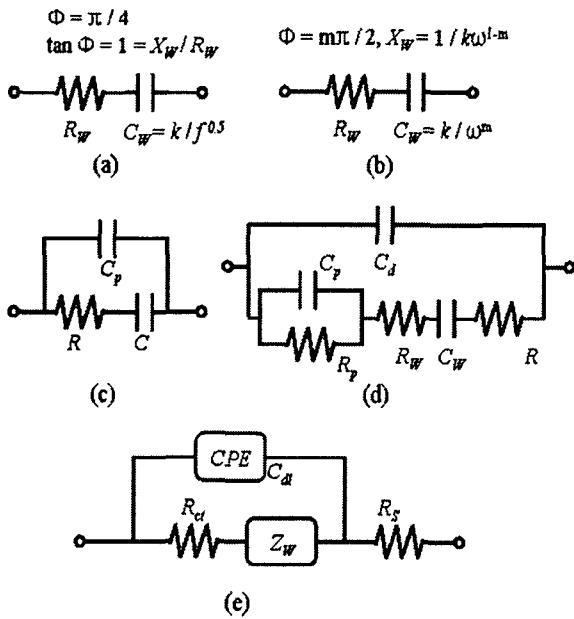


그림 1 전극/전해질 계면에 대한 기존의 전기회로 모델; (a) Warburg in 1899, (b) Fricke in 1932, (c) Randles in 1947, (d) Sluyters-Rehbach in 1970, and (e) 수정된 Randles 모델

Fig. 1 Previous electrical circuit models for the electrode/electrolyte interface; (a) Warburg in 1899, (b) Fricke in 1932, (c) Randles in 1947, (d) Sluyters-Rehbach in 1970, and (e) modified Randles model

2.2 기존 모델의 문제 해결을 위한 새로운 모델의 제안

기존의 전극/전해질 계면에 대한 전기회로 모델들은 그 구성 요소들의 배열이 계면을 통해 직류 전류(DC)가 흐를 때 임피던스가 무한대가 되는 문제점이 있다. 현재 널리 사용되고 있는 수정된 Randles 모델의 경우 Warburg 임피던스의 존재로 인해 직류 적용에 제한을 받는다. Warburg 임피던스는 주파수가 낮아질수록 증가하며, 주파수가 0일 때는 무한대가 된다. 즉, DC 전압이 전해질 용액 내의 전극에 인가되면 전체 임피던스는 주파수에 따라 변화하는 Warburg 임피던스의 영향으로 무한대의 값을 갖는다.

기존 모델의 문제점을 극복하기 위해 그림 2와 같은 새로

운 전기회로 모델을 제안하였다. 새로운 전기회로 모델은 기존의 수정된 Randles 모델에서 Warburg 임피던스가 CPE_b로 바뀌었고, 이와 병렬로 R_b가 추가되었다. 추가된 R_b는 DC에서의 적용을 가능하게 한다. 즉, 이 모델에서는 주파수가 0일 때 유한한 임피던스 값을 가지며, 그 값은 다음과 같다.

$$Z(0) = R_a + R_b + R_s \quad (3)$$

만약 R_b가 무한대가 되고, CPE_b의 지수 b가 0.5의 값을 가지면 새로운 모델은 수정된 Randles 모델과 같아진다. 즉, 새로운 모델은 기존의 모델보다 더 다양한 계면 및 실험 조건에 널리 적용될 수 있다.

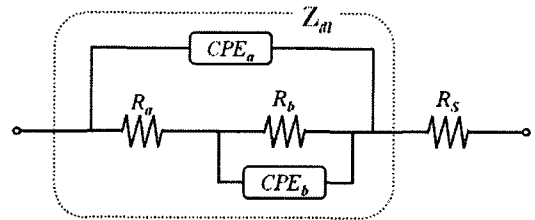


그림 2 전극/전해질 계면에 대한 새로운 전기회로 모델
Fig. 2 A new electrical circuit model for the electrode/electrolyte interface

3. 전기화학적 임피던스 측정 및 분석

3.1 실험 방법

주파수에 따른 임피던스 특성을 측정/분석하기 위해 전기화학적 임피던스 측정법이 사용되었다. 그림 3은 전기화학적 임피던스 측정을 위해 작업전극(WE, working electrode)과 기준전극(RE, reference electrode), 상대전극(CE, counter electrode)으로 구성된 3전극 시스템을 보여준다. 작업전극으로는 0.4 mm의 지름과 4.0 mm의 길이, 5.0 mm²의 표면적을 갖는 Au, Pt, SUS wire가 사용되었다. 기준전극으로는 상용 Ag/AgCl 전극(RE-5B, Bioanalytical Systems Inc.)이 사용되었으며, 400 mm²의 표면적을 갖는 Pt 코일이 상대전극으로 사용되었다. 전해질 용액으로는 15 mL의 생리식염수(0.9% NaCl) 용액을 사용하였다.

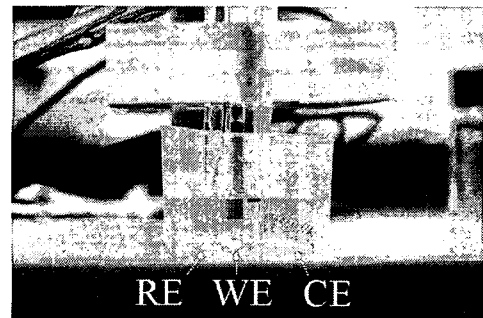


그림 3 전기화학적 임피던스 측정을 위한 3전극 시스템
Fig. 3 3-electrode system for electrochemical impedance spectroscopy

Potentiostatic EIS(PCI4/750, Gamry Instruments Inc.)를 이용하여 열린 회로 전위(open circuit potential)에 대하여 10 mV_{rms}의 교류전압을 인가하고, 주파수에 따른 임피던스를 측정하였다. 측정 주파수 범위가 넓을수록, 특히 측정주파수가 낮을수록 보다 정확한 전기회로 모델 파라미터를 얻을 수 있다. 그러나, 주파수가 낮아지면 임피던스의 크기는 증가하고, 전류값은 시스템이 측정할 수 있는 한계에 이르기 때문에 시스템의 측정 한계를 고려하여 측정 주파수 범위를 10⁻²~10⁵ Hz로 설정하였다.

측정된 전기화학적 임피던스 결과로부터 적절한 전기회로 모델을 얻기 위해, Echem Analyst(Gamry Instrument Inc.)를 사용하여 분석하였다. 측정 결과의 fitting에 그림 1(e)의 수정된 Randles 모델과 그림 2의 새로 제안한 모델을 적용하였고, 이로부터 각 전기회로 모델의 파라미터의 값을 얻었다. 모델 파라미터 값으로부터 10⁻⁶~10⁶ Hz의 주파수 범위에서 임피던스 변화를 시뮬레이션하여 측정 범위 밖에서의 주파수에 따른 임피던스 변화 경향을 확인하였다.

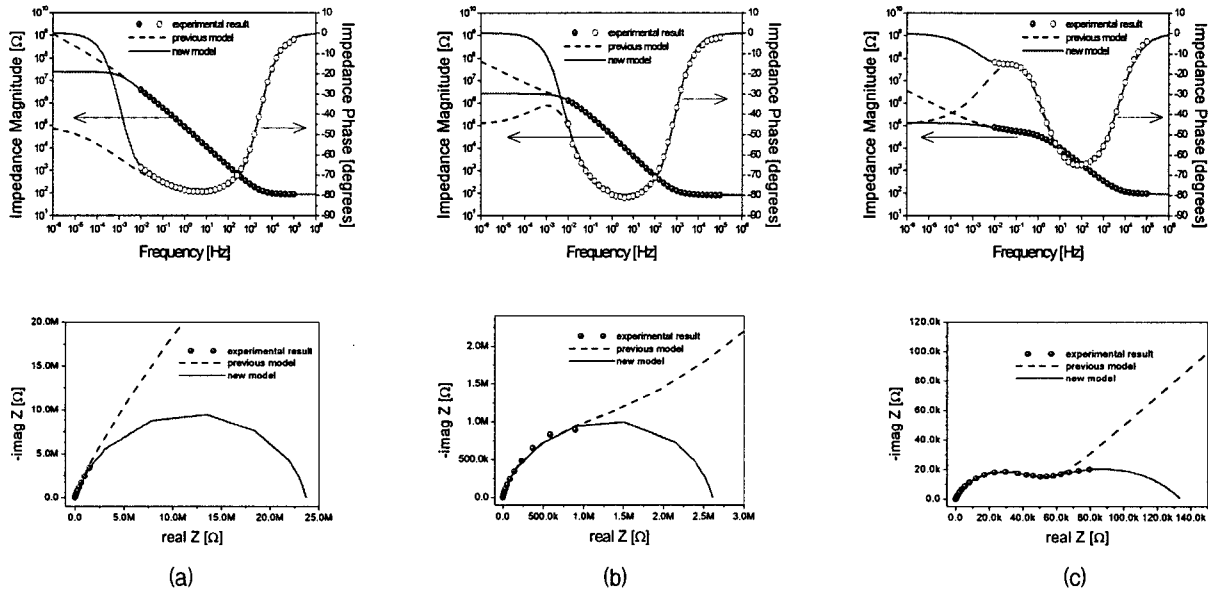


그림 4 주파수에 따른 임피던스 크기, 위상각 변화 측정 결과 및 Nyquist diagram; 0.9% NaCl 용액 내의 (a) 금, (b) 백금, (c) 스테인리스강 와이어 전극. 수정된 Randles 모델(점선)과 새로운 모델(실선)로 fitting한 결과 포함.

Fig. 4 Experimental results of impedance magnitude and phase with respect to the frequency, and Nyquist diagram; (a) Au, (b) Pt, and (c) SUS wire electrodes in 0.9% NaCl with fitting by modified Randles model(dashed line) and new model(solid line)

표 1 전극/전해질 계면에 대한 fitting 파라미터

Table 1 Fitting parameters for the electrode/electrolyte interface

Parameter	Au/0.9% NaCl		Pt/0.9% NaCl		SUS/0.9% NaCl	
	Previous model	New model	Previous model	New model	Previous model	New model
R _s [Ω]	88.0	87.3	83.7	83.8	90.6	91.1
Deviation	1.59	1.13	0.807	0.926	1.23	1.43
R _b [Ω]	∞	1.62E+07	∞	1.27E+06	∞	8.45E+04
Deviation	-	2.07E+07	-	1.00E+06	-	4.18E+04
R _{ct} or R _a [Ω]	3.52E+03	7.54E+06	1.55E+06	1.34E+06	5.24E+04	4.93E+04
Deviation	1.56E+06	3.19E+06	1.14E+05	4.46E+05	8.71E+02	3.03E+03
k or B [S·s ^b]	3.36E-07	1.09E-06	5.53E-06	4.80E-06	1.12E-04	8.06E-05
Deviation	4.10E-08	1.61E-06	9.77E-07	7.49E-06	5.76E-06	1.99E-05
b	0.5	0.888	0.5	0.767	0.5	0.543
Deviation	-	5.14E-01	-	4.43E-01	-	1.25E-01
A [S·s ^a]	2.22E-06	2.42E-06	5.54E-06	5.49E-06	3.68E-06	3.57E-06
Deviation	1.51E-07	3.74E-08	6.40E-08	1.01E-07	7.78E-08	1.14E-07
a	0.876	0.865	0.893	0.895	0.772	0.776
Deviation	1.55E-02	2.65E-03	2.23E-03	3.43E-03	3.08E-03	4.40E-03
Goodness of fit	6.67E-04	1.96E-04	1.11E-03	1.06E-03	6.92E-04	1.64E-04

3.2 실험 결과 및 검토

그림 4는 0.9% NaCl 용액 내에서 측정된 Au, Pt, SUS 전극의 전기화학적 임피던스 측정 결과와 이 측정 결과에 전극/전해질 계면에 대해 제시된 기존의 전기회로 모델인 수정된 Randles 모델과 새롭게 제안한 모델을 이용하여 fitting한 결과를 보인다. 두 가지 전기회로 모델의 차이를 정량적으로 분석하기 위해 측정 결과에 모델을 적용하여 fitting하고 산출된 각 금속 전극과 전해질 계면의 fitting 파라미터 값들을 표 1에 정리하였다. 전기화학적 임피던스 측정 및 fitting 결과로부터 기존의 모델과 새로운 모델을 적용한 경우 모두 10^{-1} Hz 이상의 주파수 영역에서는 임피던스 측정값에 잘 맞는 것으로 나타나지만 10^{-1} Hz 이하의 주파수에서 기존의 모델은 실제 측정값의 임피던스 위상각과 차이를 보이는 것을 확인할 수 있었으며, 수치적으로는 표 1의 goodness of fit 값으로부터 새로운 모델을 적용한 경우가 더 정확하게 fitting된 것을 알 수 있었다. Goodness of fit은 그 값이 작을수록 fitting이 잘 되었음을 나타낸다. 수정된 Randles 모델은 10^{-3} Hz 이하의 주파수 범위에서 Warburg 임피던스의 영향을 크게 받아 주파수가 낮아질수록 임피던스의 크기가 수렴하지 않고 계속 증가하는 경향을 보이거나 새로운 모델을 적용한 fitting에서는 일정한 값으로 수렴하게 된다. 즉, DC 적용 시 Warburg 임피던스가 포함된 수정된 Randles 모델에서는 임피던스 크기가 무한대가 되나 CPE와 DC 적용을 위한 저항체가 포함된 새로운 모델의 경우에는 유한한 값을 갖는다. Nyquist plot에서 원점에서 거리는 임피던스 크기를 나타내는데, 원점에서 멀어질수록 낮은 주파수에서 측정된 값이다. 여기서도, 수정된 Randles 모델에서는 주파수가 낮아짐에 따라 임피던스의 크기가 무한히 증가하지만, 제안된 모델의 경우는 일정한 값으로 수렴하여 DC 적용 시 유한한 실수값을 갖는 결과를 보인다. 특히, SUS의 경우 임피던스의 실수값이 60 kΩ 이상인 영역에서 수정된 Randles의 모델은 측정값과 차이가 점차 커지는 경향을 보이거나 제안된 모델은 측정값에 잘 맞는 것을 확인할 수 있었다.

4. 결 론

본 논문에서는 기존의 전극/전해질 계면의 전기회로 모델에서 나타나는 문제점을 해결할 수 있는 새로운 전기회로 모델을 제안하였다. 기존의 전기회로 모델의 경우 DC 전압 인가 시 임피던스가 무한대가 되는 문제가 있었다. 제안한 전기회로 모델은 두 개의 CPE와 함께 DC 적용 시 전류가 흐를 수 있도록, 즉 유한한 임피던스 값을 갖도록 모델 내에 저항체가 적용되었다. 전기화학적 임피던스 측정을 통해 주파수에 따른 임피던스 변화를 측정하고 기존의 모델과 새로운 모델을 적용하고 이를 비교/분석하였다. 생리식염수를 전해질 용액으로 하고 Au, Pt, SUS wire 전극을 작업전극으로, 상용 Ag/AgCl을 기준전극, Pt coil을 상대전극으로 하여 10^{-2} - 10^5 Hz의 주파수 범위에서 각각의 전기화학적 임피던스를 측정하고, 전기회로 모델 파라미터를 산출하여 10^{-6} - 10^6 Hz의 주파수 범위에서 시뮬레이션하였다. 측정 결과에 전기회로 모델들을 적용한 결과 낮은 주파수 영역에서

새로운 모델이 기존의 모델보다 fitting이 더 잘 되는 것을 확인할 수 있었으며, 새로운 모델의 결과로부터 DC를 포함한 측정 범위보다 낮은 주파수 영역의 임피던스 값을 예상할 수 있었다. 이 모델은 생체의학적 응용에서 기존의 모델보다 더 정확한 분석을 하는 데 이용될 수 있을 것으로 기대된다.

감사의 글

본 연구는 과학기술부/한국과학재단 우수연구센터 육성 사업의 지원으로 수행되었음. (R11-2000-075-01001-0)

참 고 문 헌

- [1] L. Yang, C. Ruan, and Y. Li, "Detection of Viable Salmonella Typhimurium by Impedance Measurement of Electrode Capacitance and Medium Resistance", *Biosensors and Bioelectronics*, vol. 19, pp. 495-502, June 2003.
- [2] C. Q. Huang, R. K. Shepherd, P. M. Carter, P. M. Seligman, and B. Tabor, "Electrical Stimulation of the Auditory Nerve: Direct Current Measurement in vivo", *IEEE Transactions on Biomedical Engineering*, vol. 46, pp. 461-469, April 1999.
- [3] P. Thiebaud, C. Beuret, M. Koudelka-Hep, M. Bove, S. Martinoia, M. Grattarola, H. Jahnsen, R. Rebaudo, M. Balestrino, J. Zimmer, and Y. Dupont, "An Array of Pt-tip Microelectrodes for Extracellular Monitoring of Activity of Brain Slices", *Biosensors and Bioelectronics*, vol. 14, pp. 61 - 65, July 1999.
- [4] L. A. Geddes, "Historical Evolution of Circuit Models for the Electrode-Electrolyte Interface", *Annals of Biomedical Engineering*, vol. 25, pp. 1-14, January 1997.
- [5] B. Onaral, and H. P. Schwan, "Linear and Nonlinear Properties of Platinum Electrode Polarization. Part 1: Frequency Dependence at Very Low Frequencies", *Medical and Biological Engineering and Computing*, vol. 20, pp. 299 - 306, May 1982.
- [6] W. Franks, I. Schenker, P. Schmutz, and A. Hierlemann, "Impedance Characterization and Modeling of Electrodes for Biomedical Applications", *IEEE Transactions on Biomedical Engineering*, vol. 52, no. 7, July 2005.
- [7] G. T. A. Kovacs, "Introduction to the Theory, Design, and Modeling of Thin-Film Microelectrodes for Neural Interfaces", in *Enabling Technologies for Cultured Neural Networks*, D. A. Stenger and T. M. McKenna, Eds. New York: Academic, 1994, Chap. 7, pp. 121-165.

- [8] D. R. Merrill, M. Biksonb, and J. G. R. Jefferys, "Electrical Stimulation of Excitable Tissue: Design of Efficacious and Safe Protocols", *Journal of Neuroscience Methods*, vol. 141, pp. 171-198, February 2005.
- [9] X. Huang, D. Nguyen, D. W. Greve, and M. M. Domach, "Simulation of Microelectrode Impedance Changes Due to Cell Growth", *IEEE Sensors Journal*, vol. 4, no. 5, pp. 576-583, October 2004.
- [10] A. Richardot, and E. T. McAdams, "Harmonic Analysis of Low-Frequency Bioelectrode Behavior", *IEEE Transactions on Medical Imaging*, vol. 21, no. 6, pp. 604-612, June 2002.
- [11] E. T. McAdams, and J. Jossinet, "Nonlinear Transient Response of Electrode-Electrolyte Interfaces", *Medical and Biological Engineering and Computing*, vol. 38, pp. 427-432, July 2000.

저 자 소 개



장 종 현 (張 鍾 賢)

1978년 12월 3일생. 2003년 고려대 전기전자전파공학부 졸업(학사), 2005년 동대학원 전기공학과 졸업(석사), 2005년~현재 동 대학원 전기공학과 박사과정.

Tel : 02-3290-3238

Fax : 02-921-0544

E-mail : ican@korea.ac.kr



박 정 호 (朴 政 浩)

1960년 2월 5일생. 1985년 미국 Purdue대 전기공학과 졸업(학사), 1988년 동 대학원 전기공학과 졸업(석사), 1992년 동 대학원 전기공학과 졸업(공학박사), 1992년~1995년 미국 Intel사 책임연구원, 1995년~현재 고려대 전기전자전파공학부 교수.

Tel : 02-3290-3238

Fax : 02-921-0544

E-mail : pak@korea.ac.kr