

SOAP를 이용한 원격 퍼지 논리 제어시스템

Remote Fuzzy Logic Control System using SOAP

최한수*, 이경웅

(Han-Soo Choi and Kyoung-Woong Yi)

Abstract : This paper deals with self-tuning of fuzzy control systems. The fuzzy logic controller(FLC) has parameters that are input and output scaling factors to effect control output. Tuning method is proposed for the scaling factor. In this paper, it is studied to control and to monitor the remote system statuses using SOAP for communicate between the server part and the client part. The remote control system is controlled by using a web browser or a application program. The server part is waiting for the request of client part that uses internet network for communication each other and then the request is reached, the server part saves client data to the database and send a command set to the client part and then the client part sends command to controller in a cool chamber. The administrator can control and monitor the remote system just using a web browser. The effects of membership functions, defuzzification methods and scaling factors are investigated in the FLC system.

Keywords : FLC, scaling factor, SOAP, remote control

I. 서론

과학의 진보, 환경의 복잡화에 따라 비정성적인 것에 대한 충분한 의사 능력을 가진 인간의 뇌와 신경의 조직을 닮은 인공지능 제어기의 개발 요구가 증대하고 있다. 이것을 수행하는데 있어서 가장 큰 장애는 인간의 사고와 판단에 애매함이 존재한다는 것이다. 퍼지이론은 이러한 문제를 다루는 방법을 제시하였다[1-3].

본 연구에서는 냉장실 내부의 온도와 습도를 제어하기 위해 퍼지논리 제어기(FLC: Fuzzy Logic Controller)를 사용하여 기존의 on off 방법으로 구성된 제어기를 대체함으로써 FLC의 효율성을 입증하였다. FLC의 입력 단에 이득요소를 두어 FLC 전단의 오차와 오차변화량을 맵핑을 통해 support 범위에 적용시키는 방법과 출력 단에 출력 이득요소를 두어 플랜트에 맞도록 적용시키는 방법을 제안하였다.

본 연구에서는 FLC의 제어대상으로 SOAP(Simple Object Access Protocol)를 이용한 냉장실의 온·습도 원격 제어시스템에 적용하였다. SOAP를 이용한 원격 제어시스템은 기존의 원격관리 시스템에 비해 개발이 용이하고 인터넷을 통한 통신이 이루어짐으로 거리의 증가에 따른 영향이 적으며 시스템 구성이 용이하고 기존의 WAS(Web Application Server)에 프로그램 등록만으로 적용할 수 있게 되어 기존 시스템의 일부로써 사용 가능하게 되고, 또한 기존의 다른 시스템과의 연동도 용이하게 이루어 질 수 있다[4,5]. 그리고 WAS의 관리 하에 서버프로그램이 등록되어지므로 클라이언트의 증가에도 연결 관리나 부하 분산적 측면에서 능동적으로 대처할 수 있게 된다. 또한 클라이언트에서 서버

로 전송된 데이터는 WEB 브라우저를 통하여

시간과 장소에 관계없이 원격지 시스템의 현재 상태를 확인할 수 있게 된다. 또한 통신 프로토콜로 SOAP를 사용하여 개발 언어 및 방식에 의존하지 않고도 냉장실의 상태 데이터를 입력 받을 수 있다[5,6]. 본 연구에서는 인터넷을 통하여 원격 제어시스템에서 전송되어지는 온도 습도 상태 데이터를 WAS에서 FLC를 통해 제어 값을 결정하고 이를 인터넷을 통해 원격지의 컨트롤러에 전송하여 원격지에 위치한 냉장실의 온도와 습도를 제어함으로써 그 효율성을 입증하였다.

II. 시스템 구성

냉장실 원격 제어시스템의 구현을 위해 본 연구 시스템을 데이터의 수집 및 관리자의 명령 전송 부분, 인터넷을 통한 사용자 서비스를 위한 서버 부분, 냉장실의 컨트롤러와 서버 부분의 통신을 담당하는 클라이언트 부분 그리고 냉장실을 제어하고 모니터링 하는 컨트롤러 부분으로 구성하였다.

서버 부분에서 WAS는 JAVA기반의 Tomcat을 사용하였으며 데이터베이스는 MySQL을 사용하였다. 서버 부분과 클라이언트 부분은 SOAP통신을 이용하여 데이터를 교환하며 클라이언트 부분과 냉장실의 컨트롤러 부분은 RS-485를 통하여 데이터를 교환한다. 컨트롤러 부분은 냉장실의 온도와 습도의 측정을 위해 온도 습도 센서를 사용하였으며 제어 및 측정시스템의 제어를 수행하는 Micro Processor는 AVR칩 시리즈인 ATmega103을 사용하여 구현하였다.

1. 서버 부분

서버 부분은 클라이언트와 통신을 위한 Servlet 부분과 웹상에서 데이터 표현을 위한 JSP 부분 그리고 클라이언트 프로그램과의 통신을 위해 SOAP 통신을 위한 Servlet으로 이루어져 있으며 데이터베이스와의 연결을 위해 JDBC를 사용하였다[7,8]. 웹 어플리케이션 서버로 Jakarta Tomcat이

* 책임저자(Corresponding Author)

논문접수 : 2007. 1. 25., 채택확정 : 2007. 2. 17.

최한수 : 조선대학교 정보통신공학부(제어계측공학)

(hschoi@chosun.ac.kr)

이경웅 : 조선대학교 대학원 제어계측공학과(yikw@yncc.co.kr)

※ 이 논문은 2003년도 조선대학교 학술연구비의 지원을 받아 연구되었음.

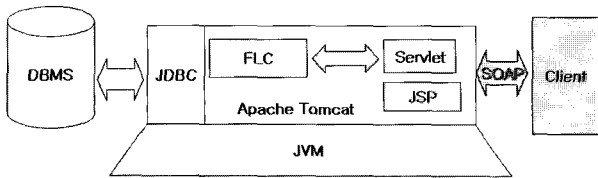


그림 1. 서버 부분 구성도.
Fig. 1. Server part composition.

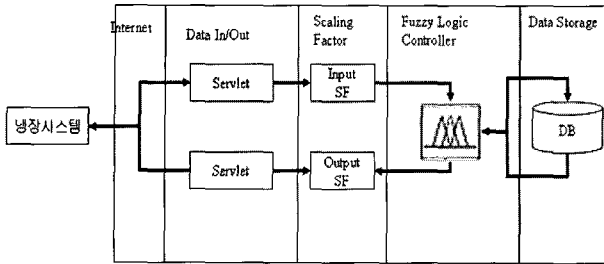


그림 2. FLC 구성도.
Fig. 2. FLC composition.

사용되었으며 Tomcat은 Java Servlet과 JSP를 지원하는 서블릿 컨테이너로서 Apache Jakarta 프로젝트에서 제공하고 있다. 데이터베이스는 MySQL을 사용하였다.

인터넷을 이용한 제어의 경우 네트워크의 응답속도가 일정치 않으므로 데이터 전송에 대한 동기화가 어렵다. 따라서 본 연구에서는 그림 2에서와 같이 온·습도 데이터를 DBMS에 저장하여 제어를 위한 데이터로 사용하였다.

2. 클라이언트 부분

클라이언트 부분은 서버와 SOAP 통신을 통해서 데이터를 주고받고 컨트롤러 부분과는 RS-485를 통해서 데이터를 주고받는다. 클라이언트 부분은 타이머에 의해 지정된 주기마다 컨트롤러에 센서의 값을 요구하여 전송되어진 센서의 값을 다시 서버에 전송하며 서버의 command repository에서 자신의 클라이언트 ID를 키 값으로 자신에게 할당된 명령어를 가지고 와서 이를 다시 컨트롤러에 전송한다. Object 통신을 이용함으로써 자바의 객체 변수를 그대로 전송할 수 있게 된다[9].

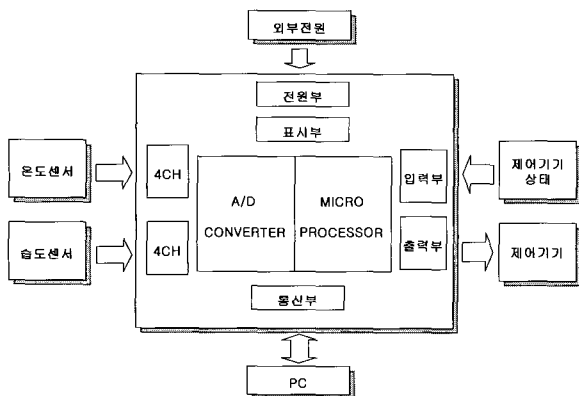


그림 3. 컨트롤러 부분의 블록도.
Fig. 3. Controller part block diagram.

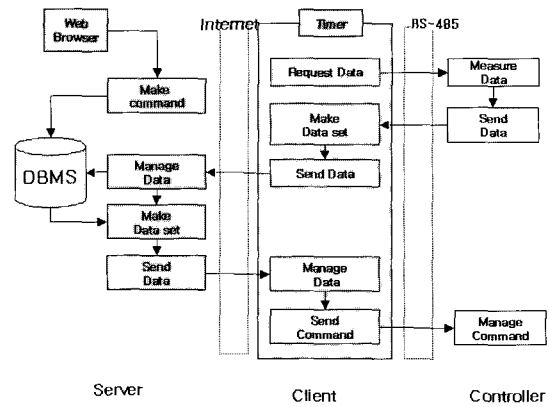


그림 4. 시스템간 데이터 전송 흐름도.
Fig. 4. System to system data transmit flow chart.

3. 컨트롤러 부분

본 연구의 제어 및 측정시스템은 기존의 현장에서 직접 제어하는 시스템과는 달리 원거리 송수신을 위한 통신기능이 추가되었으며, 온·습도 센서 값 처리, 온·습도 목표 값 제어, 목표 값과 현재 값을 비교 처리하는 알고리즘 그리고 외부 기기와의 통신을 위한 인터페이스 기능 등을 구현하도록 설계하였다. 제어 및 측정시스템은 마이크로프로세서, A/D컨버터, 온도 습도센서 처리부, 통신부, 입력부, 출력부, 표시부로 구성되어 있다. 냉장실의 제어 및 측정을 위한 시스템의 블록도는 그림 3과 같다.

4. 데이터 전송

본 연구에서는 클라이언트 부분과 서버부분의 통신을 위해 SOAP를 이용하였다. SOAP는 HTTP를 기반으로 하는 반 이중 통신으로 Socket 통신과 같이 통신 연결을 지속할 수가 없다[5]. 따라서 본 연구에서는 클라이언트 부분에서는 규칙적으로 데이터를 서버 부분에 저장하고 관리자에 의해 저장되어진 명령을 가져가도록 구성하였다. 그림 4는 서버, 클라이언트 프로그램 그리고 냉장실의 컨트롤러의 데이터 전송 흐름도를 나타내고 있다.

5. 통신 프로토콜 정의

본 연구에서는 각 시스템간의 통신을 위하여 각 시스템간 프로토콜을 정의 하였다. 기존의 물리적 통신 프로토콜은 기존 규약을 준수하면서 application단의 프로토콜을 다음과 같이 정의 하였다.

5.1 측정시스템 통신 프로토콜 정의

본 연구에서 제작한 냉장실용 제어시스템에는 RS-485 통신을 수행할 수 있도록 SN75176 칩이 설치되어 있으며, 자신의 어드레스를 지정할 수 있도록 DIP 스위치가 설치되어 있다. 제어시스템은 16개까지 네트워크로 통합 연결이 가능하다. 전체 시스템에서 사용되는 데이터 포맷은 패킷의 형태로 메시지가 전달되어지고 있다. 메시지 전달방식은 주로 상위에서 폴링하는 방식을 사용하였다.

통신 패킷은 비동기 통신에서는 단말기간의 통신속도 차이에 의해 통신 에러가 발생하므로 에러 보정이 필수적으로 필요하게 된다. 에러 보정을 위하여 8bit LRC체크 루틴을 각 패킷의 마지막에 전송하여 에러가 발생할 경우 데이

표 1. 패킷정보 형식.

Table 1. Packet information type.

STA	SAddr	DAddr	FCode	DATA	LRC	END
-----	-------	-------	-------	------	-----	-----

표 2. 패킷코드 테이블.

Table 2. Packet code table.

코드	설명
STA	패킷의 시작을 나타내는 코드
SAddr	소스번지
DAddr	목적지 번지
FCode	기능 코드
DATA	온도 또는 습도 데이터
LRC	패킷의 LRC를 계산한 값
END	패킷의 끝

표 3. 측정시스템 기능코드.

Table 3. Measurement system function code.

기능코드	기능
0	온도 1
1	온도 2
2	온도 3
3	온도 4
4	평균 온도
5	습도 1
6	습도 2
7	습도 3
8	습도 4
9	평균 습도
10	온도 설정
11	습도 설정

터를 재전송 하는 방법을 택하였고 패킷은 표 1과 같이 구성하였다.

DATA를 제외하고는 모두 1바이트 코드이며 DATA의 길이는 데이터 성격에 따라 크기가 다르다. 각각의 코드 설명은 표 2와 같다.

STA로는 'R'과 'Q'가 있다. 'Q'는 소스번지의 기기가 목적지 번지 기기에게 FCode의 내용을 요청하는데 사용되며, 이때 데이터 영역은 시간 정보를 전송한다. 'R'은 소스번지의 기기가 목적지 번지기기에 FCode의 내용에 대한 데이터를 전송하고 있음을 나타낸다. LRC는 STA를 제외한 SAddr에서 DATA까지의 정보를 Xor 하여 ASCII로 표현한 것이다. END로는 0x0d 값을 사용하였다. 온도 및 습도 데이터에 해당하는 기능코드는 표 3과 같다.

5.2 제어시스템 통신 프로토콜 정의

제어시스템 또한 측정시스템 통신 방법과 마찬가지로 여러 개의 컨트롤러들이 통신하여 데이터를 처리하기 위해 통신규격으로 RS-485통신을 사용하였으며, 사용되는 데이터 포맷은 패킷의 형태로 메시지가 전달되어지고 있다. 제어시스템 통신 패킷은 표 4와 같은 구조이다. 제어 패킷에

표 4. 제어시스템 기능코드.

Table 4. Control system function code.

기능코드	기능
0	Auto/Manual
1	comp ON/OFF
2	heat MC ON/OFF
3	SV ON/OFF
4	EV ON/OFF
5	DT ON/OFF
6	DH ON/OFF
7	OP ON/OFF
8	SP1 ON/OFF
9	ALARM ON/OFF

서도 STA로서는 'R'과 'Q'를 사용한다. 'Q'는 소스번지의 기기가 목적지 번지 기기에게 FCode의 내용을 요청하는데 사용되며, 이때 데이터 영역은 시간 데이터를 전송한다. 'R'은 소스번지의 기기가 목적지 번지 기기에게 FCode의 내용에 대한 데이터를 전송하고 있음을 나타낸다. END로는 0x0d값을 사용하였다. 온도 및 습도 데이터에 해당하는 기능코드는 표 4와 같다.

III. FLC 구성

본 논문에서는 7개의 변수로 구성된 멤버십함수를 적용하였고 Support는 -6~6 범위의 13개의 정수를 퍼지추론은 Min-Max 방법을 그리고 비퍼지화는 무게 중심법을 적용하였다. 특히 입력 단에 이득요소(scaling factor)를 두어 FLC 전단의 오차와 오차변화량을 맵핑을 통해 support 범위에 적용시키는 방법과 출력 단에 출력 이득요소를 두어 플랜트에 맞도록 동조시키는 방법을 제안하였다.

1. 멤버십함수

표 5는 연속함수로 표현된 멤버십함수를 퍼지규칙에 합성하기 위해 이산적으로 표현한 멤버십함수인데 입출력 변수, 즉 전건부와 후건부에 대한 언어변수를 7개의 용어집합으로 정의하였고 이산적 표현을 위해 support를 13개의 레벨로 양자화한 멤버십함수이다.

2. 규칙베이스

본 연구에서는 플랜트의 퍼지모델에 의한 방법으로 제어규칙을 체계화한 MacVicar-Whelan[10]의 규칙기반을 근거로 하여 퍼지제어 규칙기반을 설계하였으며 다음의 원리를 기반으로 한다.

- (a) 만약 출력이 목표치에 일치하고 오차 변화량이 영이면 제어입력 신호는 증감 없이 현재의 값을 유지한다.
- (b) 오차가 영이 아닌 경우에도 만족할 정도로 영으로 접근하는 상황이라면 제어입력 신호는 현재의 값을 유지한다.
- (c) 만약 출력이 목표치에 일치하지 않고 스스로 교정되지 않으면 오차와 오차 변화량에 따른 동작신호를 제어 입력신호에 가함으로써 목표치에 접근하게 한다.
- (d) 오차를 목표치에서 출력을 감산(set point-y)하는 방법으로 정리하면 표 6과 같이 된다.

표 5. 이산적으로 표현한 멤버십함수.

Table 5. Discrete representation of membership function.

Linguistic Variables	Quantization Levels												
	-6	-5	-4	-3	-2	-1	0	1	2	3	4	5	6
NB	1.0	0.5	0.0	0.0	0.0	0.0	0.0	0.0	0.0	0.0	0.0	0.0	0.0
NM	0.0	0.5	1.0	0.5	0.0	0.0	0.0	0.0	0.0	0.0	0.0	0.0	0.0
NS	0.0	0.0	0.0	0.5	1.0	0.5	0.0	0.0	0.0	0.0	0.0	0.0	0.0
ZO	0.0	0.0	0.0	0.0	0.0	0.5	1.0	0.5	0.0	0.0	0.0	0.0	0.0
PS	0.0	0.0	0.0	0.0	0.0	0.0	0.0	0.5	1.0	0.5	0.0	0.0	0.0
PM	0.0	0.0	0.0	0.0	0.0	0.0	0.0	0.0	0.0	0.5	1.0	0.5	0.0
PB	0.0	0.0	0.0	0.0	0.0	0.0	0.0	0.0	0.0	0.0	0.0	0.5	1.0

표 6. 제어규칙.

Table 6. Control rule.

		Change in Error(de)							
		NB	NM	NS	ZO	PS	PM	PB	
Error(e)	NB	NB	NB	NB	NB	NM	NS	ZO	
	NM	NB	NB	NM	NM	NS	ZO	PS	
	NS	NB	NM	NS	NS	ZO	PS	PM	
	ZO	NM	NM	NS	ZO	PS	PM	PM	
	PS	NM	NS	ZO	PS	PS	PM	PB	
	PM	NS	ZO	PS	PM	PM	PB	PB	
	PB	ZO	PS	PM	PB	PB	PB	PB	

표 7. 무게중심법을 이용한 추론 결과.

Table 7. Decision table using the center of gravity method.

		DE(k)												
		-6	-5	-4	-3	-2	-1	0	1	2	3	4	5	6
E(K)	-6	-6	-6	-6	-6	-6	-6	-6	-5	-4	-3	-2	-1	0
	-5	-6	-6	-6	-6	-5	-5	-5	-4	-3	-2	-1	0	1
	-4	-6	-6	-6	-5	-4	-4	-4	-3	-2	-1	0	1	2
	-3	-6	-6	-5	-4	-3	-3	-3	-2	-1	0	1	2	3
	-2	-6	-5	-4	-3	-2	-2	-2	-1	0	1	2	3	4
	-1	-5	-5	-4	-3	-2	-2	-1	0	1	2	3	4	4
	0	-4	-4	-4	-3	-2	-1	0	1	2	3	4	4	4
	1	-4	-4	-3	-2	-1	0	1	2	2	3	4	5	5
	2	-4	-3	-2	-1	0	1	2	2	2	3	4	5	6
	3	-3	-2	-1	0	1	2	3	3	3	4	5	6	6
	4	-2	-1	0	1	2	3	4	4	4	5	6	6	6
	5	-1	0	1	2	3	4	5	5	5	6	6	6	6
	6	0	1	2	3	4	5	6	6	6	6	6	6	6

3. 2-D Look Up Table

제어규칙은 플랜트의 퍼지모델에 의한 방법으로 제어규칙을 체계화한 MacVicar-Whelan의 규칙기반을 근거로 하여 설계한 표 6의 퍼지 제어규칙을 기반으로 한다. 추론에 적용한 퍼지입력은 싱글톤(singleton)이며 추론방법은 Min-Max 합성법을 이용하였고 멤버십함수는 표 5와 같은 13개의 양자화레벨(-6~0~6)에 대한 삼각 형태를 채택하였고 비퍼지화

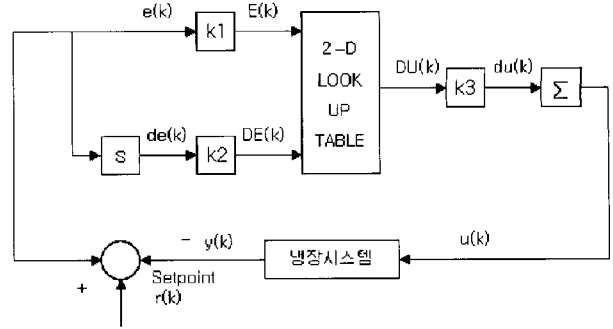


그림 5. 퍼지 규칙기반 제어기.

Fig. 5. Fuzzy rule based controller.

방법은 무게중심법(COG)을 적용하였다[11,12]. 이와 같은 방법들을 적용하여 추론을 수행하고 비퍼지화 과정을 거쳐 제어신호 DU를 얻어내어 look-up table로 정리하면 표 7과 같이 된다. 이제 이 look-up table를 그림 5의 2차원 look-up table 요소로 하여 제어신호를 발생시킨다.

4. FLC 설계

본 논문에 대한 제어기의 구조는 그림 5와 같은 오차와 오차변화량을 입력으로 하여 구성된 PI형 퍼지제어기이다. 오차와 오차변화량은 다음과 같이 정의한다.

$$e(k) = r(k) - y(k) \tag{1}$$

$$de(k) = e(k) - e(k-1) \tag{2}$$

오차신호에 입력 이득요소 K1을 곱하면 오차의 양자화 레벨 중의 하나에 맵핑되어 오차의 엔트리(entry)가 되고, 오차변화량 de에 K2를 곱하면 오차변화량의 양자화레벨 중 하나에 맵핑되어 오차변화량의 엔트리가 된다. Look-up table에서 두개의 엔트리에 해당하는 값이 제어신호 DU가 되는데 이 신호는 출력 이득요소 K3와 곱해서 (7)이 되고 (8)에 의해 제어 입력신호를 산출하게 된다.

이와 같이 입출력 단에서 이득요소로 작용하는 K1, K2, K3의 선정은 매우 중요하며 신중을 기해야 한다. 따라서 본 논문에서는 제어시스템의 목표치에 작은 정정시간 (settling time)과, 오버슈트를 최소화하는 최적의 입출력 이득요소 K1, K2, K3를 산출한다.

5. 입출력 이득요소의 산출방법

본 논문에서 제안한 이득요소의 산출은 입력단의 이득요소 K1, K2와 출력단의 이득요소 K3로 구분하여 정리하였다. K1, K2는 선형 맵핑 방법으로 구한 후 그 값을 고정하며, K3는 이득요소가 시스템 출력에 미치는 영향을 고려하여 식을 유도하였는데 임의로 초기치를 주고 그때의 출력을 조사하여 만족하는 출력이 될 때까지 스스로 반복하여 최적의 K3를 구함으로써 퍼지 제어시스템을 동조시킬 수 있다.

5.1 입력 이득요소

오차와 오차변화량의 최대치를 파악하고 오차의 양자화레벨(EQL)과 오차변화량의 양자화레벨(DEQL)을 선정하며, 오차는 목표치인 r에서 시스템 출력을 감산하는 (1), 오차변화량은 (2)이다. (3)과 (4)는 오차의 최대치(emax)와 오차에

대한 양자화 레벨의 최대치(EQLmax), 오차변화량의 최대치 (demax)와 오차변화량에 대한 양자화 레벨의 최대치 (DEQLmax)의 비를 구하는 식인데 이것은 오차와 오차변화 량에 대한 각각의 양자화레벨 간에 선형 맵핑 처리를 하기 위한 계수 값 즉, 입력 이득요소 K1, K2를 산출하기 위한 이다. (5)와 (6)은 임의의 오차와 오차변화량을 맵핑계수 K1 과 K2에 곱하면 양자화 레벨의 양의 최대값과 음의 최대값 사이의 레벨 값 중 하나가 되어 Look-up table에 대한 2차 원 배열의 엔트리가 된다.

$$K1 = EQLmax \text{ value} / emax \tag{3}$$

$$K2 = DEQLmax \text{ value} / demax \tag{4}$$

$$e(k) * K1 = \text{one of EQL value} \tag{5}$$

$$de(k) * K2 = \text{one of DEQL value} \tag{6}$$

5.2 출력 이득요소

규칙기반과 멤버십함수에 추론과 비퍼지화 과정을 거쳐 DU가 얻어지며 이것은 다음 과정에 의해 새로운 동작신호 를 얻게 된다.

$$du(k) = DU(k) * K3 \tag{7}$$

$$u(k) = du(k) + u(k-1) \tag{8}$$

동작신호 u(k)는 시스템출력 y(k)와 비례하며 오차 e(k)와 도 역시 관련 되어진다. 그림 6에 나타난 바와 같이 출력 이득요소 K3의 값과 시스템출력 간에는 서로 비례 관계에 있음을 알 수 있다. 따라서 K3가 최적의 값보다 적은 경우 출력의 정상상태는 목표치에 못 미치게 되는데 이때 K3를 조금씩 증가시키면 점점 접근하여 목표치에 일치하게 된다. 반대로 K3가 최적의 값보다 클 경우 출력은 목표치 보다 큰 값을 갖게 되므로 이때 K3를 조금씩 감소시키면 출력은 점점 목표치에 접근하게 된다. 출력 이득요소 K3와 시스템 출력간의 이러한 특성을 이용하여 K3가 최적의 값보다 적 을 경우에는 K3를 점점 증가시키고 최적의 값보다 클 경우 에는 K3를 점점 감소시켜서 목표치에 일치하는 출력을 얻 기 위한 K3를 스스로 찾을 수 있는 알고리즘을 연구하였다. 목표치와 시스템 출력의 정상상태 값과의 차를 측정하여 이것을 오차로 하였으므로 K3가 최적의 값보다 적으면

목표치에 미치지 못하여 오차는 양이 되고, 최적의 값보다 크면 목표치를 초과하여 오차는 음이 된다. 오차가 양일 경 우 K3를 점점 증가시키고, 음일 경우 K3를 감소시켜 허용 오차 e* 범위에 이르는 출력을 얻을 수 있는 K3를 구하기 위해 오차와 K3간의 이러한 관계를 근거로 하여 다음과 같 은 식을 유도하였다.

$$K3(k+1) = K3(k) - a [e^* - e(k)] \tag{9}$$

여기서 a는 최적의 K3를 찾기 위해 증가율 또는 감소율 을 조절하는 상수이다. (3)과 (4)에서 구한 K1, K2를 입력 이득요소로 고정하고 출력 이득요소를 얻기 위해 임의의 초기치를 인가한 후 시스템 출력을 평가하여 그에 따른 오 차 값이 만족할 만한 허용오차 e*에 이를 때 까지 (9)의 과 정을 스스로 반복함으로써 최적의 출력 이득요소 K3를 구 한다. 본 연구에서는 a=0.01, 샘플링 시간은 0.001[sec]로 설 정하였으며 정상상태응답(steady state response)을 평가 대상 으로 하기 때문에 지연요소는 고려하지 않아도 된다.

IV. 실험

본 연구에서는 원격지에 있는 냉장실을 FLC를 이용하여 제어하고 모니터링 하는 시스템을 구축하였다. 원격지에 있 는 냉장실을 제어하기 위해 데이터 전송을 위한 통신으로 일반 인터넷 망을 사용하였으며 FLC를 이용하여 효과적으 로 제어됨을 실험을 통하여 검증하였다. 그림 7은 컨트롤러 에서 전송되어지는 온도 값을 나타내고 있다 0.6°C~1.9°C

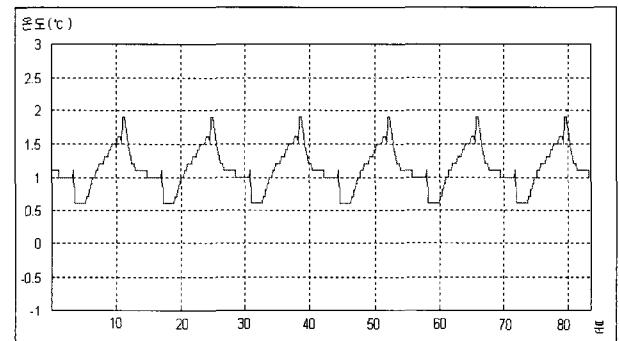


그림 7. 시간에 따른 온도변화.
Fig. 7. Temperature variation by time.

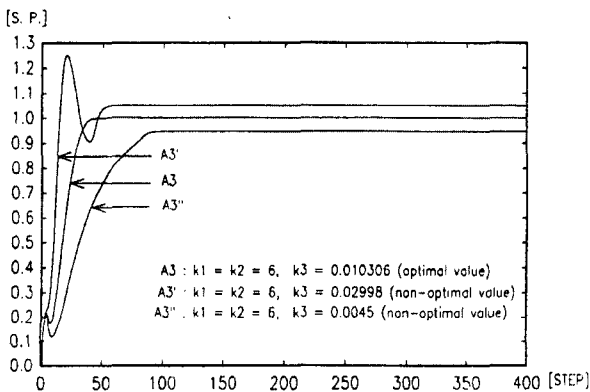


그림 6. 최적치와 비최적치에 대한 응답.
Fig. 6. Response for optimal value and non-optimal value.

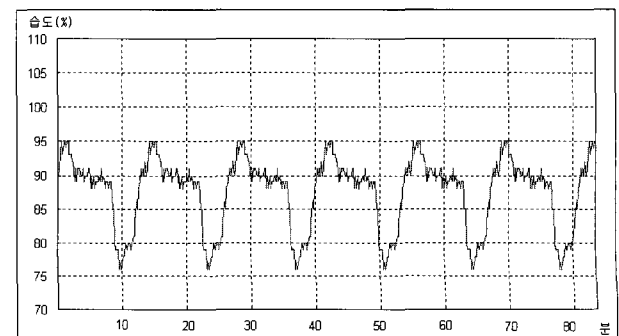


그림 8. 시간에 따른 습도 변화.
Fig. 8. Humidity variation by time.

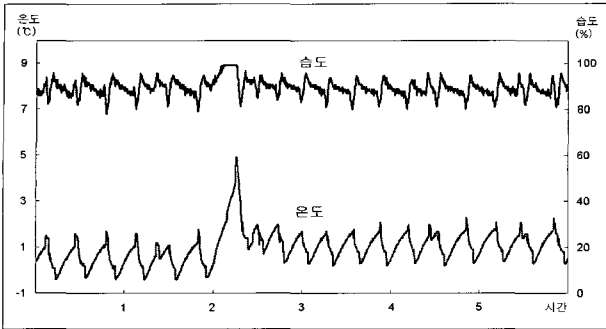


그림 9. 시간에 따른 온·습도 변화 그래프.
Fig. 9. Temperature-humidity variation graph by time.

정도 범위의 온도를 유지하도록 목표 값을 설정하였으며 80분 동안 측정된 결과 점진적인 온도상승이 일정 온도 이상이 되어질 경우 냉장시스템이 가동되어 온도가 목표치 범위에서 제어되어지는 것을 볼 수 있다. 그림 8은 시간에 따른 상대습도의 변화를 보여주고 있다. 목표 값은 75%~95%이며 80분 동안 측정된 결과 습도 또한 온도와 마찬가지로 목표치 범위에서 제어되어지고 있음을 보여주고 있다. 그림 9는 컨트롤러에서 전송되어지는 온도와 상대습도를 6시간 동안 관찰한 결과이다. 그림에서 알 수 있듯이 일정 온도 이상일 경우 제어되어지는 것을 볼 수 있다. 습도 역시 일정 습도 이하에서 제어 되어지고 있음을 알 수 있다. 온도가 정상 범위를 초과하여 피크 치를 나타내는 부분은 제상 시에 냉장장치의 가동을 멈추기 때문에 온도가 올라간 것이며 그때 습도 역시 상승함을 볼 수 있다.

V. 결론

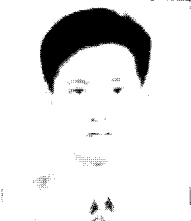
냉장실의 온도와 습도를 원격 제어하기 위해 제어 방법으로는 퍼지논리 제어기(FLC)를 도입하였고 원격관리 방법으로는 SOAP를 서버로서는 WAS 기반의 Tomcat을 데이터 베이스는 MySQL을 웹브라우저를 이용하여 원격지에서 제어할 수 있는 원격관리 방법을 구현하였다. FLC에서는 입출력 이득요소를 두어 입력신호인 오차와 오차변화량을 해당 support에 맵핑시키고 출력 이득요소는 제어신호를 제어 대상에 최적의 값으로 접근시킬 수 있는 알고리즘을 제안 하였다. SOAP를 이용하여 기존의 원격 관리시스템에 비해 공간적 제약이 적으며 기존의 업무시스템과 통합이 용이하며 웹브라우저를 통해 언제 어디서나 관리할 수 있는 원격 관리시스템의 모델을 제안하였다. 본 연구에서는 인터넷을 통하여 원격 제어시스템에서 전송된 온도와 습도의 데이터를 WAS에서 FLC를 통해 제어 값을 결정하고 이를 인터넷을 통해 원격지의 컨트롤러에 전송하여 원격지 냉장실의

온도와 습도를 제어함으로써 냉장실 관리시스템의 구축 및 운영을 통해 제안된 시스템의 타당성을 검증하였다.

참고문헌

- [1] L. A. Zadeh, "A rationale for fuzzy control," *Trans. ASME, J. Dynam. Syst. Measur. Control*, vol. 94, pp. 3-4, 1972.
- [2] L. A. Zadeh, "Outline of a new approach to the analysis of complex systems and decision process," *IEEE Trans. SMC-3-1*, pp. 28-44, 1973.
- [3] E. H. Mamdani, "Application of fuzzy algorithms for control of simple dynamic plant," *Proc. IEEE 121-12*, pp. 1585-1588, 1974.
- [4] G. Alonso, F. Casati, H. Kuno, and V. Machiraju. *Web Services-concepts, Architectures and Applications*. Springer, 2004.
- [5] S. Brydon, G. Murray, V. Ramachandran, I. Singh, B. Streams, and T. Violleau, *Designing web services with the J2EETM 1.4 Platform: JAX-RPC, SOAP, and XML Technologies*. Sun Micro Systems, January 2004.
- [6] E. M. Maximilien and M. P. Singh, "Self-adjusting trust and selection for web services." In *ICAC '05: Proceedings of the 2nd International Conference on Automatic Computing*, IEEE Computer Society, Washington, DC, USA. pp. 385-386, 2005.
- [7] <http://java.sun.com>
- [8] M. Aldinucci, M. Danelutto, and P. Teti, *An Advanced Environment Supporting Structured Parallel Programming in Java*, Future Generation Computer Systems 19(5), Elsevier Science, pp. 611-626, 2003.
- [9] E. Jensen, "The distributed real-time specification for java-an initial proposal," *Journal of Computer Systems Science & Engineering*, March 2001.
- [10] P. J. MacVicar-Whelan, "Fuzzy sets for man-machine interaction," *Int. J. of Man-Machine Studies*, vol. 8, pp. 687-697, Nov. 1976.
- [11] E. M. Scharf and N. J. Mandic, *The Application of a Fuzzy Controller to the Control of Multi-degree-freedom Robot Arm*, Industrial Applications of Fuzzy Control, M.Sugeno, Ed. Amsterdam: North-Holland, pp. 41-62, 1985.
- [12] W. J. M. Kickert, "Further analysis and application of fuzzy logic control," *Int. Rep. F/WK2/75 Queen Mary College, London*, 1975.

이 경 웅



1998년 조선대학교 제어계측공학과 졸업. 2003년 동 대학원 제어계측공학과 석사. 현재 동 대학원 제어계측공학과 박사과정. 관심분야는 자동제어 및 네트워크시스템.

최 한 수



1980년 조선대학교 전기공학과 졸업. 1982년 동 대학원 전기공학과 석사. 1994년 전북대학교 전기공학과 박사. 1984년~현재 조선대학교 교수. 관심분야는 퍼지이론, 뉴럴네트워크, 인공지능.