

혼잡한 도심지 구간의 현장순응형 개착식 지하철 구조물의 설계변경 및 시공사례



오진기
현대건설(주) 차장
(soilojk@hdec.co.kr)



김윤종
현대건설(주)
서울지하철 908공구 과장



권오규
현대건설(주)
서울지하철 908공구 소장

I. 서론

도심지 지하철 구조물은 대부분 혼잡한 주거밀집 지역의 좁은 공간에서 효율적인 이용을 필요로 하고 기존노선의 환승이나 교통의 중심지를 통과하도록 계획되기 때문에 지상부 교통량 및 유동인구의 과다, 근접시공에 의한 민원제기, 각종 밀집지장물의 간섭, 열악한 지반조건 및 가시설에 따른 각종 안전 사고 위험성 등 어려운 여건에서 시공이 이루어지게 된다. 서울시 3기 지하철인 9호선도 김포공항에서 여의도를 경유하여 잠실지역으로 연결되는 한강

에 인접한 서울동서간의 연결노선이며, 특히, 기존 운행중인 지하철 구조물과는 달리 전구간이 한강에 인접하여 지반조건이나 수위조건이 불량하고 대심도 굴착 및 근접시공이 불가피한 구간이다.

본 논문은 이러한 현장여건에 부합하도록 서울지하철 908공구의 시공중 공법변경 사례로서, 설계에서의 구조적 고려사항과 시공중에 발생하였던 개선 사례 및 기술개발, 그리고 913정거장의 경우 서울지하철 중에서는 처음으로 지중연속벽을 영구벽체로 시공된 경우로 여러 차례의 시행착오를 거쳐 달성한 설계변경과정 등을 다루고 있다.



그림 1. 서울지하철9호선 건설사업 개요도

II. 설계 개요

1. 공사 개요 및 규모

혼잡한 도심지 구간의 현장순응형 개착식 지하철 구조물의 설계변경 및 시공사례

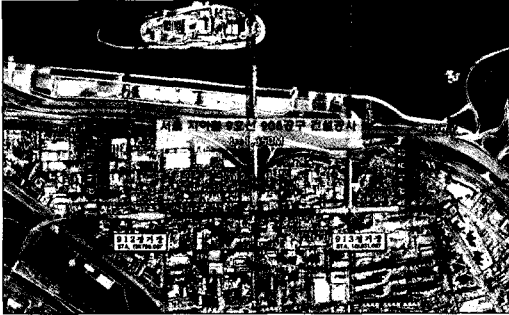


그림 2. 908공구 위치도

서울지하철 9호선은 서울시 도시철도 노선망 체계의 완성을 통해 도시교통난을 완화 하고 지하철 이용승객에게 쾌적하고 편리한 서비스를 제공하기 위해 합리적이고 현대화된 지하철 구조물을 건설하는데 주목적이 있다. 현재 1단계 사업으로서 김포공항에서 시작하여 마곡, 가양, 당산동, 여의도, 노량진을 경유하여 국립묘지, 고속터미널, 노현까지 총연장 25.5km(정거장 25개소)로 한강이남 지역을 한강에 인접하여 동서로 가로지르는 총 14개 공구가 건설 중에 있다. 이중 908공구는 그림 2와 같이 영등포구 양평동에서 당산동을 연결하는 연장 1,350m의 전구간 개착식 구간으로서 본선 880.5m 정거장 2개소 469.5m로 이루어져 있으며, 913정거장(당산정

거장)에서 기존 지하철 2호선의 당산역과 환승토록 계획되어 서울외곽 및 시내중심으로의 접근성을 향상시키고 도심의 교통난을 외곽으로 분산하는 기능도 담당하게 되는 구간이다.

2. 주변현황 및 지반상태

본 지역은 한강과 안양천이 인접하여 있고 과거 침수가 빈번히 발생하였던 저지대 지역으로서 범람원에 퇴적된 하상 퇴적층(충적층)을 매립하여 조성된 지역이다. 또한 계획노선 양측에는 노후한 저층상가가 밀집해 있고 각종 지장물이 거미줄처럼 복잡하게 얽혀있어 지하굴착 공사의 난이도가 상당히 어려운 구간이다. 도로폭도 비교적 좁은 상태에서 교통이 매우 혼잡하고, 강서지역으로 지하철과 버스와 의 환승승객에 의한 유동인구가 많아 안전한 설계계획과 철저한 시공계획이 요구된다.

지층분포로는 한강유역 개발이전 안양천이 한강과 만나는 하천지역으로 충적층이 깊게 분포하고 있으며, 충적층의 투수계수가 크기 때문에 집중호우시 수해발생과 아울러 한강 및 안양천의 수위상승이 수압증가 등과 같이 가시설 흠막이벽의 안정성에 직접

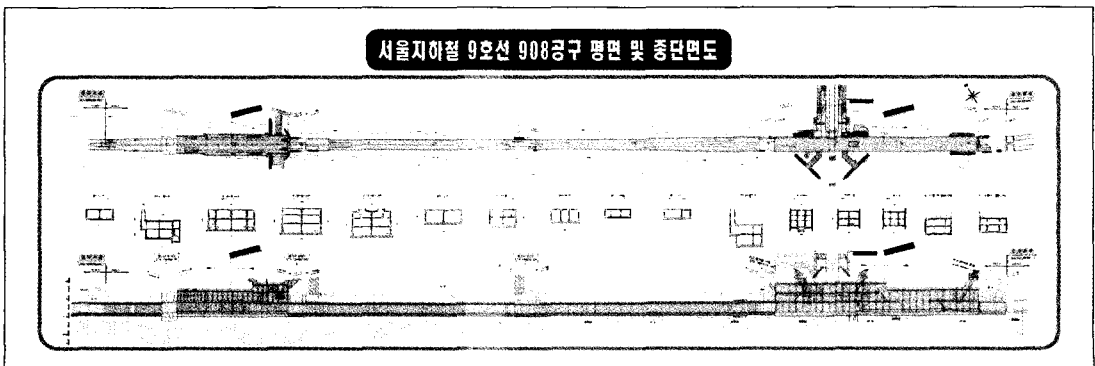


그림 3. 908공구 종평면도

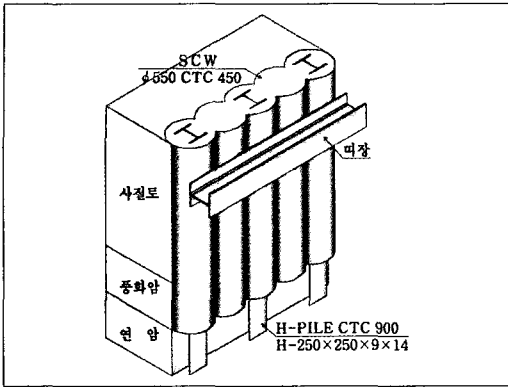


그림 4. SCW 공법

적인 영향을 미칠것으로 판단된다.

3. 가시설 흙막이 공법에 대한 원설계 현황

908공구는 대안입찰 공사로서 전구간이 개착식 지하철 구조물로 대안설계시 가시설 흙막이 공법으로 사유지보상을 최소화 하도록 가시설구조물과 합벽구조물로의 전용시공이 가능하고 모래층에서 시공성이 우수하며, 경제성이 좋은 친환경적 소일시멘

트 주열식벽체(SCW)공법이 채택되었다.

SCW공법은 중첩시공으로 수직도 관리가 용이하고 별도의 배면 치수공법이 필요없을 뿐만 아니라 동일장비에 의한 3축오거 굴착과 응력재 근입이 병행으로 시공 가능하므로 원가절감 및 안전성측면 등이 유리하여 지하수위가 높은 도심지 지하굴착 공사에서 그 적용성이 우수한 공법이다.

908공구 입찰시에도 이러한 공법의 장점과 지하철 공사에서 가시설 및 지반보강이 차지하는 공사비 비율이 높은점을 감안하여 SCW공법이 최적공법으로 선정되었다.

Ⅲ. 공법변경 및 시공개선

1. 시공전 가시설 흙막이공법의 적정성 검토

개착식 지하철에서 지중내 지하철 구조물의 시공을 위한 가시설 흙막이 공법의 시공적정성 검토 및

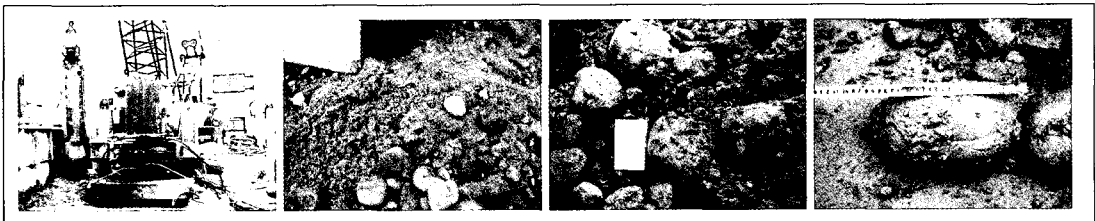


그림 5. 대구경 지반조사 및 모래질 자갈층의 확인

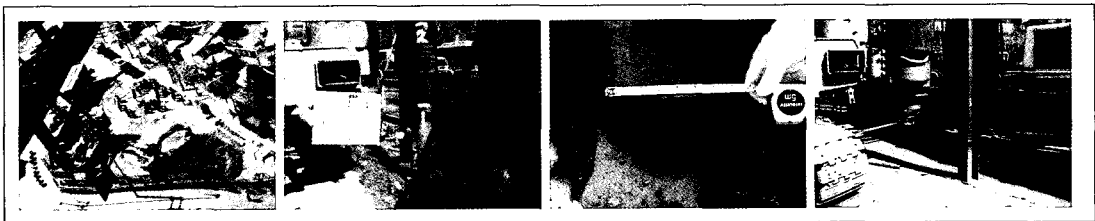


그림 6. SCW 시험시공에 의한 시공성 확인

혼잡한 도심지 구간의 현장순응형 개착식 지하철 구조물의 설계변경 및 시공사례

표 1. 가시설 흙막이공법 변경개요

구분	CIP + LW (입찰원안설계)	SCW주철식 벽체 (대안설계)	지중연속벽 (변경설계)
개요도			
시공순서	<ol style="list-style-type: none"> ① CIP 천공 ② 케이싱 튜브설치 ③ H-Pile 또는 철근망 설치 ④ 콘크리트 타설 ⑤ LW천공 및 주입 ⑥ 굴착 및 띠장설치 	<ol style="list-style-type: none"> ① 3축 Auger에 의한 천공 ② 오거 인발시 중공 Rod를 이용한 시멘트 밀크 주입 및 원지반 교반 ③ H-Pile 또는 강관삽입 ④ 굴착 및 띠장설치 	<ol style="list-style-type: none"> ① 지반 안정액 주입 및 안내벽 트렌치 굴착 ② H-Pile 혹은 철근망 설치 ③ 콘크리트 타설 ④ 굴착 및 띠장설치

공법의 선정은 사업전체의 성패를 결정하는 중요한 사안이다. 따라서 낙찰자 통보직후 약 4개월 동안 본 사안에 대해 신속하게 검토를 착수하여 기존 지반조사성과 및 인접지역 시공현황 조사후, 추가 대구경 지반조사(자갈의 크기를 확인하기 위한 대구경 1,000mm 직경) 및 SCW시험시공을 대상지역 내에서 실시하였다. 조사결과, SCW 시공성에 직결되는 지반인 모래질 자갈층이 약 10~20m로 두껍게 분포하고 있고, 50mm 이상의 자갈이나 호박돌(최대 직경 30cm확인)이 약 30% 이상 분포하고 있어 이 지층에 대한 오거근입이 곤란할 것으로 예상되었다. 시험시공결과, 실제로 모래자갈층 상단부터 3축오거 근입이 불가능하였고, 아울러 대형장비의 작업공간, 합벽구조물에 의한 수직도 조건, 오거의 굴진속도 및 수압에 의한 가시설 벽의 안전성 등의 문제로 공법변경을 추진하게 되었다.

2. 현장조건에 맞는 가시설 흙막이공법 변경

실시설계 · 시공 일괄도급 방식인 대안입찰공사

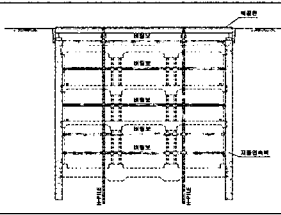
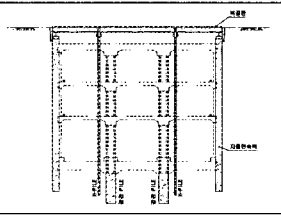
에서 설계변경은 대부분 공사비의 증액없이 이루어 지므로 공법변경은 예산이나 공사기간이 증가하지 않도록 고려해야 하며, 아울러 발주자의 승인문제도 무시할 수 없으므로 이를 모두 감안한 공법선정이 중요하게 된다.

본 공구에서는 입찰원안인 CIP+LW공법, 그밖에 PRD 천공후 SCW공법, 본선부 터널공법, 토류벽+JET Grouting공법, Sheet pile+water jet공법, 벽강관 공법, 대구경 천공치환후 보강세라믹공법, TRD(Trench cutting & Remixing Deep wall), CB wall(Cut-off Bentonite wall)등을 경제성, 시공성, 안전성 등 종합적으로 검토후, 과거 유사지반 국내외 시공실적, 현재 9호선 14개공구에서 설계적용된 현황조사 및 국내외 자문결과 등을 종합하여 최종적으로 지중연속벽(Diaphragm wall)을 최적대안으로 선정하였다.

1) 지중연속벽 공법의 적용개요

이미 잘 알려진 바와 같이 지중연속벽 공법은 강성벽체로서 근접시공에서 배면 지반변위를 최소화

표 2. 지중연속벽의 영구벽체 시공법 선정개요 (913점거장)

구분	순타(Bottom-Up) 공법	역타(Top-Down) 공법 [Downward 공법 - 지하철]
공법개요	지상에서 본체벽(지중연속벽)을 시공한 후 중간말뚝과 노면복공으로 노면하중을 지지하면서 띠장 및 버팀보를 설치하고 저면까지 단계별 굴착을 실시한 후, 바닥슬래브부터 기둥, 중간슬래브, 상부슬래브를 시공하여 완성하는 공법	지상에서 본체벽(지중연속벽) 및 중앙기둥(강관 또는 RCD 말뚝)을 시공한 후 상부슬래브를 선시공하고 상부는 구조물을, 동시에 하부는 중간슬래브 및 바닥슬래브를 굴착과 병행하여 역으로 시공하여 완성하는 공법
개요도		
특징	<ul style="list-style-type: none"> • 연속벽두께 1.0m, 기둥은 일반 RC부재로 안전성 확보가능 • 본체구조물이 일반 개착공법과 동일 하여 구조적으로 안전 • 일반 개착공법과 동일한 순서로 시공되므로 시공성 양호 • 역타(Top-Down) 공법에 비해 가시설 추가필요 • 공사비 및 공기 유리 	<ul style="list-style-type: none"> • 중앙기둥의 경우 지지력 측면에서 강합성구조 (Φ-1200)채택 불가피 • 중앙기둥, 슬래브 및 보 연결부 상세가 복잡하여 구조적으로 불리 • 강재투입량 감소 및 안전시공 유도 • 공기 및 공사비 불리 (건축구조물 제외) • 작업공간 협소 및 추가 환기시설 필요
적용사례	<ul style="list-style-type: none"> • 부산지하철 229공구, 홍콩지하철 등 다수 • 부산지하철 222공구 서면정거장, 방곡지하철 등 	
채택안	○	

할 수 있고, 차수성이나 수직도가 탁월하지만 타가 시설공법에 비해 고가의 공법으로 일반적인 가시설 벽의 지중연속벽 공법적용은 경제적인 부담이 되었으므로 이 공법을 그대로 적용하기에는 무리가 있어 별도의 월가상승 최소화 방안을 검토하였다. 기본적인 방향은 동일한 장비로 908공구 전구간을 적용하고 구조물과 굴착의 시공순서, 구조물의 크기, 굴착 깊이 및 수리조건 등 현장조건에 따라 지중연속벽 적용법의 변경을 시도하는 것이다.

우선, 적용실적이 많은 건축구조물의 지하공간(주차장, 기계실 등) 등이나 토목구조물인 부산지하철 서면정거장에서 적용한 역타(Top-down) 방식의 지중연속벽 공법을 대안으로 검토하였다. 검토결과,

건축구조물은 상부하중의 규모가 작고 지상과 동시 시공이 가능하여 유리한 점이 있으나, 지하철 구조물의 경우 DB-24의 교통하중 및 되메움 성토 등 하중규모가 커서 완전역타방식의 적용이 곤란할 뿐만 아니라 기둥으로 이용하는 RCD 현장타설말뚝의 단면증가에 의한 건축한계 미확보, 조명 및 환기시설 증가 등 많은 문제점이 있어, 오히려 시공성과 경제성이 결여되는 상황이 되었다. 따라서 순타(Bottom-up) 공법을 채택하고 각 구간별로 지중연속벽 공법을 가설벽과 영구벽체로의 탄력적 적용을 시도하였다.

2) 저강도 지중연속벽 개발 및 설계

혼잡한 도심지 구간의 현장순응형 개착식 지하철 구조물의 설계변경 및 시공사례

총연장 1,350m 구간중 1,045.5m에 해당되는 912정거장(양평정거장)과 본선구조물은 각각 2층구조물과 단층구조물로 지표면으로부터 상부슬래브까지의 지층심도가 깊어 경제성이 불리하므로 지중연속벽을 가설벽체로 적용하되, 벽두께(650mm)의 축소, 철근망 대신 H-Pile의 응력재 사용 및 타설콘크리트의 저장도($f_{ck}=94 \text{ kgf/cm}^2$) 채택 등 지중연속벽 공법을 현장에 맞게 개발하여 적용하였다.

3) 정거장 영구벽체로서의 지중연속벽 활용

913정거장(당산정거장)의 경우 기존 2호선과의 환승역으로 상부슬래브가 지표면에 가까이 있어 지중연속벽의 낭비없이 경제적으로 이용할 수 있고, 인접한 일부 고층건물의 지하주차장 구조물의 간섭으로 인한 가시설벽의 시공이 불가능하고, 아울러

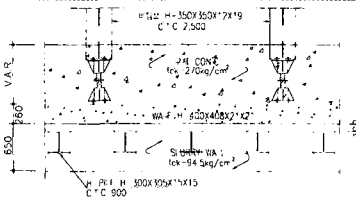
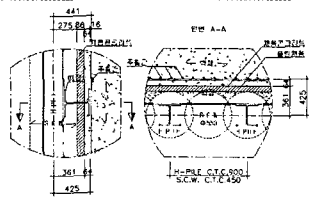
지중연속벽을 본구조물로 사용하면 사유지보상 최소화 등 경제성에서 유리하기 때문에 원설계의 구조물 벽체두께와 동일한 두께의 영구벽체로 계획하였다. 이 과정에서 지중연속벽의 방수, 슬래브와 벽체의 연결부, 유지관리 등 기술적으로 극복해야 할 과제도 있었으므로 각 분야별로 심도있게 검토가 이루어졌다.

3. 영구벽체 적용시 구조상세

1) 벽체와 슬래브의 연결부 개선

지중연속벽을 영구 구조물로 설계할 경우 연결부에 대한 구조상세는 휨모멘트를 전달하지 않는 힌지 구조를 채택하는 것이 일반적이다. 지중연속벽과 슬래브를 강결구조로 연결시킬 경우는 상부슬래브 및

표 3. 912정거장 및 본선구간의 공법변경

구분	저강도 지중연속벽	SCW 주열식 벽체
단면		
굴착장비	Bauer Cutter	3축Auger에 의한 천공
벽체형식	벽식 (B=650mm)	주열식 (Ø550mm)
벽체재료	저강도Concrete ($f_{ck} = 94 \text{ kgf/cm}^2$)	Soil cement ($f_{ck} = 25 \text{ kgf/cm}^2$)
응력재	H-Pile C.T.C 900mm	H-Pile C.T.C 900mm
	Beam효과(휨, 전단력)	Arching효과(축력+휨, 전단)
벽체계산	휨 지배	전단 지배

하부슬래브의 우각부 부모멘트가 매우 크게 되어 이에 저항할 수 있는 큰 직경의 휨철근이 연결부에 집중되어 시공성이 없을 뿐만 아니라 단면이 커져야 하는 구조적 취약점이 될 수도 있기 때문이다. 따라서

본 설계에서도 연결부 구조는 힌지구조로 채택하였으며, 표 5에서와 같이 다양한 힌지연결 구조상세의 장·단점을 비교하여 역학적으로 우수한 다웰바 방식을 채택하였다.

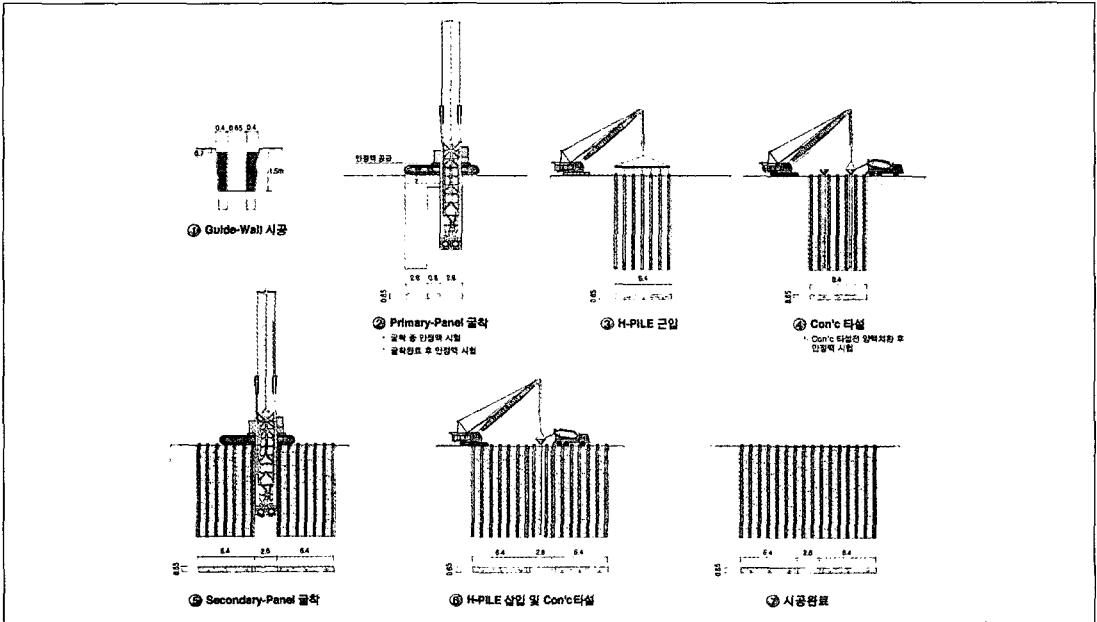


그림 7. 저강도 지중연속벽 시공순서

표 4. 정거장 영구벽체로서의 지중연속벽

구분	원 설계	공법 변경
단면도		
차수벽 공법	단열SCW+H Pile (가설벽)	고강도 지중연속벽 (가설벽+본벽)
차수벽 두께	550mm (별도의 본벽체 t = 1,000mm)	t = 1,000mm
차수벽 강도	설계강도 25 kgf/cm ²	설계강도 270 kgf/cm ²
토입지지 방식	버팀보 7단 + 어스앵커 1단	버팀보 5~6단
벽체 구조물	차수벽 시공후 합벽으로 벽체구조물 타설	지중연속벽을 영구벽체로 사용
사유지보상범위	구조물 + 2.5m	구조물 + 0.8m

혼잡한 도심지 구간의 현장순응형 개착식 지하철 구조물의 설계변경 및 시공사례

표 5. 힌지연결 구조상세 비교표

구분	개요도	특징	채택안
제1안		<ul style="list-style-type: none"> • 지중연속벽 시공시 강관 Pipe를 매입해둔 뒤 슬래브 타설시 Pipe 내에 다웰바를 삽입후 콘크리트 타설 • 다웰바가 강관 Pipe 내에서 미끄러질 수 있어 모멘트 전달을 차단(힌지역할에 부합) • 시공성 양호 • 적용사례 : 싱가포르 지하철 	○
제2안		<ul style="list-style-type: none"> • 지중연속벽 시공시 철근을 구부려서 배근해 놓은 뒤 슬래브타설시 철근을 펴서 콘크리트 타설 • 철근과 콘크리트가 일체가되어 모멘트를 전달하게 되며, 균열이 발생·진전된 후어야 힌지거동가능 • 연결부의 모멘트강도를 예측하기가 곤란 • 철근을 구부렸다 펴야 하므로 시공성 복잡 (휨철근이나 전단철근은 SD30을 사용: 절단위험 방지) • 적용사례: 부산지하철 222공구 (서면정거장) 	
제3안		<ul style="list-style-type: none"> • 지중연속벽 시공시 철근을 구부려서 배근해 놓은 뒤 슬래브타설시 철근을 펴서 콘크리트 타설 • 제2안에 비해 모멘트가 적게 전달되도록 개선 • 연결부의 모멘트강도를 예측하기가 곤란 • 철근을 구부렸다 펴야 하므로 시공성 복잡 (휨철근이나 전단철근은 SD30을 사용: 절단위험 방지) • 적용사례 : 부산지하철 229공구 (좌수영정거장) 	

2) 지중연속벽부 외측기둥 설치

다웰바-힌지구조의 채택에 따라 연결부에 모멘트는 전달되지 않고 커다란 전단력이 전달되게 되어 전단연결상세에 면밀한 검토가 필요하게 되는 바, 본 설계에서는 지중연속벽 안쪽에 외측기둥을 두어 별도의 단면확대 없이 연결부에 전달되는 전단력을 경감시키는 구조를 채택하였다.

3) 굴착단계별 구조안전성

지중연속벽과 슬래브가 전단연결 처리되므로 일반 개착구조물과 비교하여 단면력 분포가 상이하게 나타나는 바, 굴착단계별 검토를 통해 구조적으로 안전한 단면이 되도록 검토하였다. 지중연속벽은 굴착 및 버팀보 설치과정, 구조물 시공 및 버팀보 해체 과정에서 매단계 마다 하중 및 경계조건이 상이한 상태에 놓이게 되므로 표 6과 같이 굴착단계 해석을 수행하여 가장 불리한 경우에 대해서도 안전하도록 설계하였다.

표 6. 굴착단계 해석

사용 프로그램명	적용 및 특징
PLA X IS	<ul style="list-style-type: none"> 굴착단계별 해석 수행 가시설 해체시도 해석에 포함
SUNE X	<ul style="list-style-type: none"> 지중연속벽체의 근입장 검토

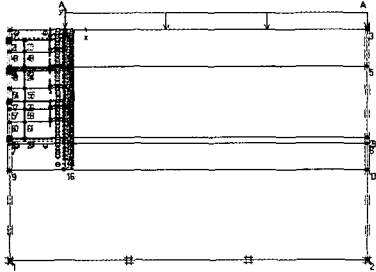
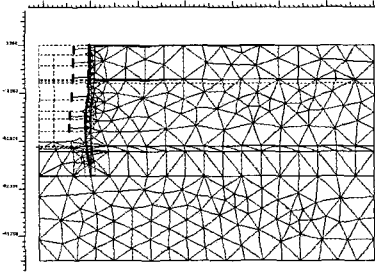
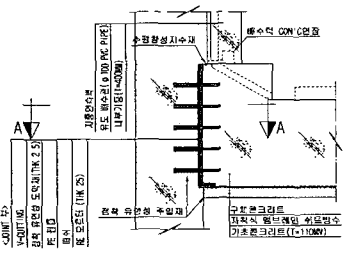
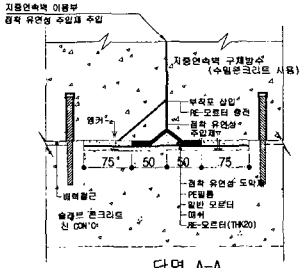
 <p>굴착단계의 모델링</p>	 <p>해석결과에 따른 지반변위</p>
--	---

표 7. 슬래브와 연속벽 접합부의 점착유연성 방수개념

	 <p>단면 A-A</p>	<ul style="list-style-type: none"> 슬래브와 연속벽 접합부에 점착 유연성 주입재(TURBO-SEAL R)를 주입하여 1차적으로 방수를 실시하고, 조인트 외측에 점착 유연성 도막재 (TURBO-SEAL P) 및 마감 모르터를 도포함으로써, 누수취약부에 집중적으로 방수를 하는 선방수(지수)의 개념
--	--	--

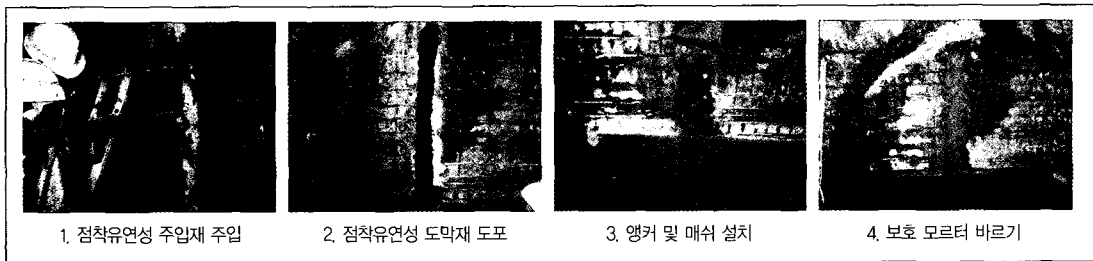


그림 8. 지중연속벽 접합부 점착유연성 방수 시공순서

4) 지중연속벽 조인트부의 방수

지하철 구조물은 보통 지하수위 아래에 위치하고 있으므로 구조물 내의 설비보호 및 기능장애를 최소

화 하기 위하여 방수는 중요한 검토사항이다. 특히, 지중연속벽의 경우 외벽방수가 불가능하고 선행판넬과 후행판넬 사이의 조인트와 본벽체의 경우 슬라

혼잡한 도심지 구간의 현장순응형 개착식 지하철 구조물의 설계변경 및 시공사례

브와 지중연속벽 접합부는 방수에 취약하게 된다. 따라서 설계단계에서 누수발생의 철저한 원인분석과 주변여건에 대한 사전검토를 통해 지중연속벽 판넬 조인트는 수밀콘크리트의 사용과 유도관을 설치하는 유도방수 공법을 채택하였다.

또한 슬라브와 지중연속벽 접합부는 점착유연성 방수(TURBO-SEAL)를 이용한 완전방수 개념을 적용하여 우수한 방수성능의 개선효과 및 기술적인 문제점들을 모두 해결할 수 있었다.

본 공법을 적용할 경우 비교적 저렴한 가격에 지중연속벽 구조물의 고질적인 문제인 판넬 조인트부의 시공 중 및 완공 후 누수 문제가 근본적으로 해결되므로, 당사의 공항철도 2-1A공구의 서울정거장에도 동일한 방수공법이 적용되는 등 점점 그 시공 사례가 늘어가는 추세이다.

4. 운행중인 지상철과 교차구간의 시공

913 정거장은 기존 2호선인 교각위에 축조된 당산역과 환승구조로 구성되어 있다. 따라서 기존 2호선 교각사이 지하에 9호선의 신규 정거장에 대한 구

조물축조는 시공중 운행중인 지하철 및 지상구조물에 영향을 최소화해야 한다.

1) 형하공간의 제한이 있는 당산고가 하부구간의 장비개조 및 시공성 개선

당산고가 통과구간은 형하공간이 협소(형하고 약 6.5m)하므로, 지중연속벽 시공을 위한 일반적인 굴착장비의 당산고가 하부진입 및 철근망의 일괄건입이 불가능하고, 중앙파일도 별도의 시공방안을 강구해야 한다. 지중연속벽 판넬배치의 소형화를 고려하여 굴착장비, 철근망, 중앙파일은 다음과 같이 개선된 방안으로 시공을 실시하였다.

① 지중연속벽 판넬 길이의 조정

일반구간의 선행판넬 길이는 6.2~6.8m이나, 당산고가 하부통과 구간의 판넬길이는 그림12와 같이 운행중인 고가의 안정성을 증대시키기 위하여 굴착-철근망건입-콘크리트 타설이 굴착당일에 완료할 수 있도록 지중연속벽의 판넬길이(2.8m)를 최소화하였고 소형장비(지게차, 카고크레인)를 사용한 운반 및 건입이 가능하도록 철근망도 Jig 및 커플러를 이용하여 정밀시공 하였다.

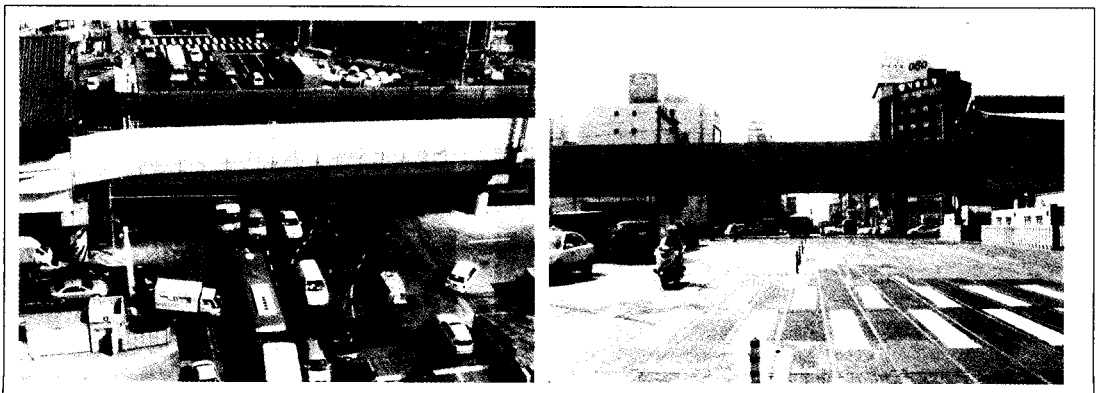


그림 9. 당산고가 하부전경



그림 10. 당산고가 하부구간의 지중연속벽 시공

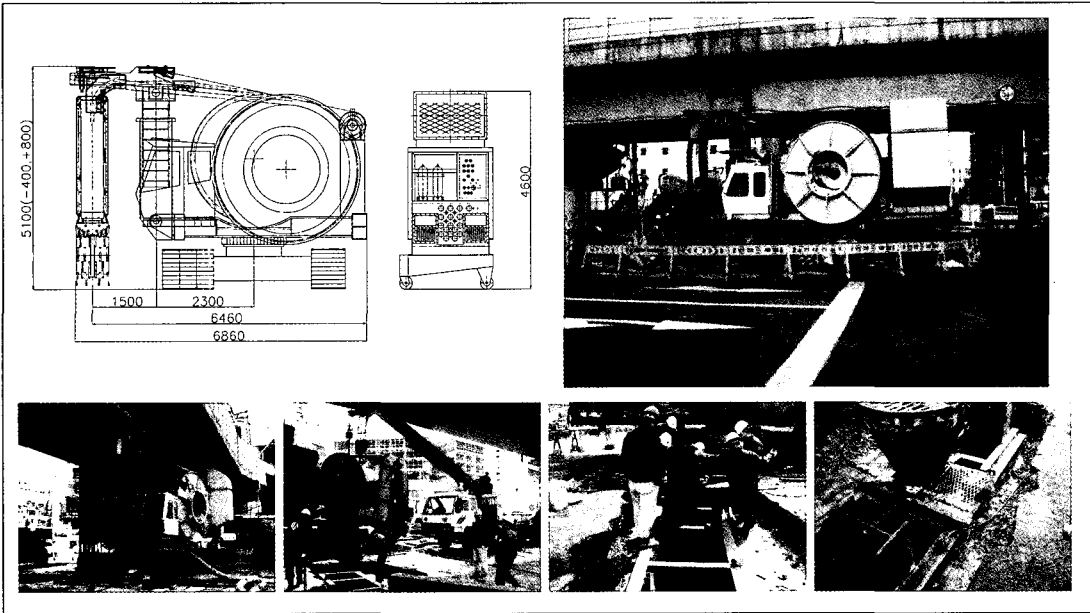


그림 11. 지중연속벽 굴착용 장비의 개조 (개량형 BC-30)

② 굴착장비의 개조

당산고가 밑에서 굴착이 가능하도록 그림 11과 같이 굴착용 장비 BC-30의 높이를 당초 18.25m 에서 5.1m로 개조하여 지중연속벽의 연속시공이 가능하게 하였고, 폭을 당초 8.0m 에서 6.86m로 변경하여 시공중 차선점유를 최소화 하도록 하였다.

③ 중앙파일의 설치

작업공간의 협소를 고려하여 중앙 파일의 종방향 설치간격을 4.75m로 넓혀 지중연속벽 굴착장비로 1바이트(Byte, 2.8m) 굴착후 2개의 파일을 동시에

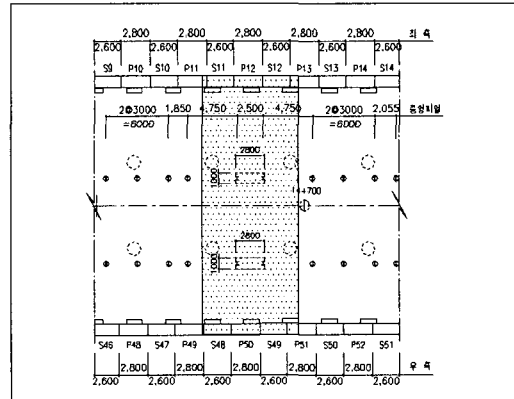


그림 12. 당산고가 하부구간의 판별 및 중앙파일 배치도

혼잡한 도심지 구간의 현상순응형 개착식 지하철 구조물의 설계변경 및 시공사례

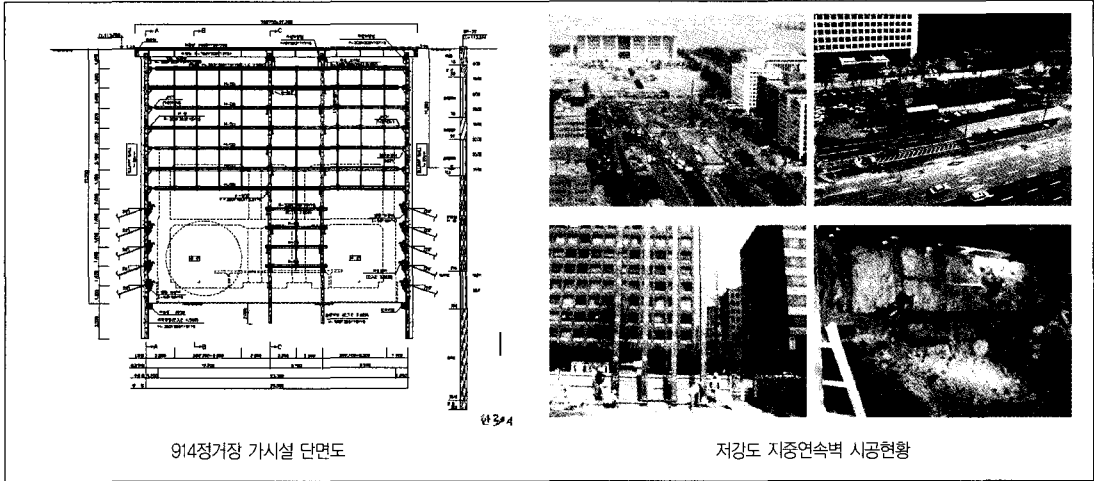


그림 13. 저강도 지중연속벽의 지하철 9호선 909공구 914정거장 적용현황

근접하고 되메우기 하였다.

5. 공법변경후 유사공사의 활용사례

1) 서울지하철 909공구 914정거장의 저강도 지중연속벽 활용사례

본 공구와 인접한 909현장도 당현장과 같이 모래 자갈층이 분포하는 등 지반여건이 비슷하고 쉴드터널(Shield tunnel) 발진을 위한 작업공간을 위해 조기에 가시설 흙막이공의 구축 필요성이 있었으므로 국회의사당 앞의 914정거장 구간에 당초 토류벽콘크리트 +삼중관 고압분사 그라우팅(SIG) 공법대신에 908공구에서 시공한 저강도 지중연속벽을 적용하여 공정부진의 시행착오를 최소화하고 성공적으로 공사를 수행하였다.

2) 인천공항철도 2-1A공구 서울정거장의 지중연속벽 영구구조물 활용사례

인천공항철도의 서울정거장(123m×45m)은 운

행중인 철도선로와 KTX서울역사가 가까이 근접하여 있고, 굴착심도가 50m이상으로 당초 원설계인 축벽말뚝+지반보강+토류판 공법으로는 공사중 발생할 수 있는 대형사고와 낙하물에 의한 인명사고에 대한 위험성을 감당할 수 없었기 때문에 이를 예방하기 위해 908공구 913정거장을 모델로 삼아 지중연속벽을 영구벽체로 이용한 Downward 공법을 적용하여 현재 흙막이벽의 시공이 경제적으로 안전하게 완료된 상태이다.

IV. 결론

서울지하철 9호선 908공구는 서울시 3기 지하철인 9호선 노선중 양평동~당산동 구간에 위치하고 있으며, 좁은 도로폭의 지상부 교통량 및 유동인구의 과다, 근접시공에 의한 민원제기, 각종 밀집지장물의 간섭, 열악한 지반조건 및 흙막이 지반보강공(SCW) 적용실패에 따른 공사수행상의 상당한 어려

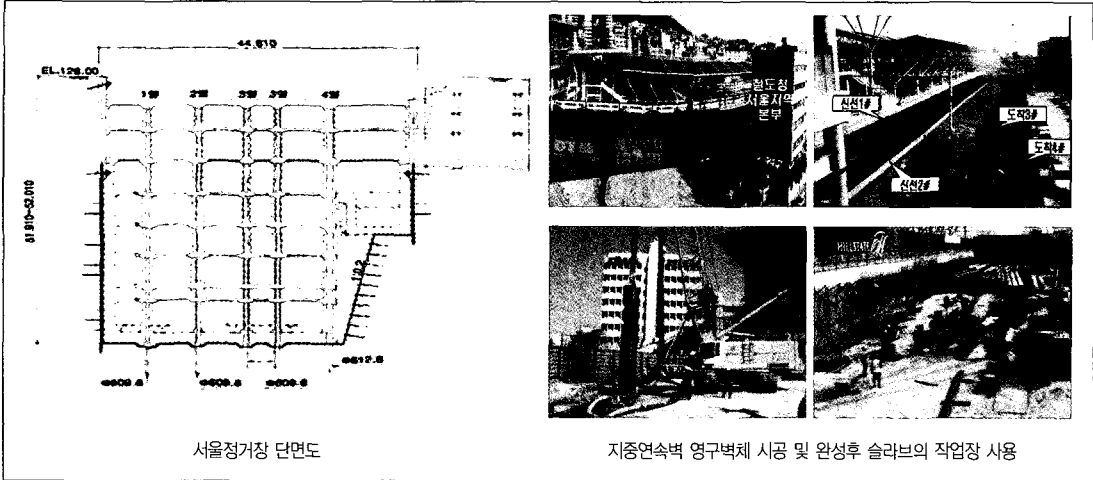


그림 14. 영구벽체 지중연속벽의 공항철도 2-1A공구 서울정거장 적용현황

움에 처해 있었으나 시공착수전까지 원설계의 적정성을 조속히 확인하고 부적절한 설계 및 공법에 대해 신속히 대처하여 설계변경 및 시공개선을 효과적으로 달성하였으며, 혼잡하고 노후한 주거밀집지역의 좁은 공간에서 가장 효율적인 공간활용을 통하여 현장여건에 적절하게 부합하고, 순응하는 지하철 건설사례의 새장을 열었다.

고가의 지중연속벽을 구조물의 경제성에 따라 선택적으로 가설벽 및 영구벽체인 본벽으로 사용하고 그에 따른 각단계별 구조상세, 방수공, 장비개선 등 수많은 문제점을 기술적으로 극복하고 합리적으로 대처함으로써 안전하게 시공을 완료하였다.

앞으로도 근접시공시 가설벽으로서의 저항도의 지중연속벽 적용과 지중연속벽을 구조물의 영구벽체로 사용하는 공법은 혼잡하고 노후한 저층건물이 근접한 도심지 구간에서 그사용성이 날로 증대될 것

으로 예상되는바, 당 현장의 설계 및 시공사례를 바탕으로 더욱 끊임없는 연구개발이 요구되며, 본 논문의 건설사례 및 개선사례가 앞으로 유사공사를 계획하거나 진행할 때 다소나마 참고가 되기를 기대한다.

참고문헌

1. 서울시 지하철건설본부(2001.8), "지하철9호선 908공구 대안입찰안내서".
2. 현대건설 기술연구소(2002.2), "대구경 지반조사(φ=1,000mm) 보고서".
3. 현대건설 기술연구소(2002.5), "단열SCW의 시험시공 결과보고서".
4. 현대건설(2004.2), "공법변경 설계보고서".
5. 건설도서 편집부, "지하연속벽공법 설계시공 핸드북".