

논문 2007-44CI-3-4

무선인식 시스템(RFID)에 적합한 알고리즘 분석 및 전파특성에 관한 연구

(A Study on the Improved Method for Mutual Suppression between of
RFID is expected System and Algorithm)

강 정 용*

(Jeong-Yong Kang)

요 약

RFID(Radio Frequency Identification)란 정보를 읽거나 쓰기 위한 반도체 칩을 내장하고 정보의 전송을 위해 안테나를 사용하는 무선주파수 시스템을 말한다. 또 이렇게 전송된 정보를 수집 및 여과하는 미들웨어, RFID코드와 관련된 정보를 저장하고 있는 객체정보서버, 이력정보가 저장된 위치정보를 가진 객체이력서버, 코드와 관련된 물품정보가 있는 서버의 위치를 알려주는 RFID 검색서비스 등이 RFID 서비스 네트워크를 구성한다. RFID 태그가 부착된 물품에 대한 생산자 정보, 유통 경로, 상태 등의 정보를 저장하여 활용하기 위한 곳을 말하며 DB 시스템을 사용하는 것이 일반적이다. 따라서 검증 실험에서 측정 분석 결과는 리더간 전파 간섭이 발생하지 않기 위해서는 안테나단에서 수신되는 power 레벨이 최소한 -55dBm을 유지해야만 전파 간섭이 발생하지 않을 것으로 생각되고, 안테나와 태그의 인식 거리는 최대 7m 까지도 가능하지만, 원활한 인식을 위해서는 3-4m이내에서 사용되어야 바람직 할 것으로 생각된다.

Abstract

RFID it reads information which is it writes, the semiconductor chip for and the radio frequency system which uses the hazard antenna it has built-in transmission of information it talks. Formation which is transmitted like this collection and America which it filtrates wey the RFID search service back to inform the location of the server which has commodity information which relates with an object past record server. The hazard where measurement analysis result the leader for electronic interference does not occur consequently together from with verification test the power level which is received from the antenna grade where it stands must maintain minimum -55dBm and the electronic interference will not occur with the fact that, antenna and reel his recognition distance the maximum 7m until the recognition which is possible but smooth hazard it must stand and and with the fact that it will do from within and and and 3-4m it must be used Jig it is thought.

Keywords : RFID(Radio Frequency Identification), Reader, Tag, EPCglobal Network, GRAI, ONS

I. 서 론

RFID(Radio Frequency IDentification)는 무선 주파수와 전자 칩을 이용하여 대상물을 인식하고 획득하는 무선 인식 시스템으로 ISM(Industrial, Scientific, and Medical) 주파수 대역에서 135KHz, 13.56MHz, 433MHz, UHF(869~960MHz), 2.45GHz 대역의 주파수

를 사용한다. 구성요소로는 태그, 리더, 안테나, 미들웨어, 그리고 호스트 컴퓨터 등이 있다.^[1,2,3]

RFID의 작동원리는 RFID 안테나에서 전파를 발산하고 자료가 저장된 태그가 그 전파의 범위 내에 들어가게 되면 태그가 자료를 안테나로 전송하고 판독기가 태그의 정보를 판독하여 네트워크로 연결된 DB 정보를 교신하는 과정을 통해서 사용자에게 원하는 정보를 제공하게 된다. RFID에 상응하는 바코드는 단지 하나씩 스캐닝이 가능하고 저장 공간이 한정적이며 바코드 부위가 찢어지거나 훼손되어지기 쉽고 이 같은 경우 판독이 어려운 특성을 가지고 있다.^[4,5]

* 정회원, 원광대학교 전기전자 및 정보공학부
(Department of Electrical Electronic and
Information Engineering, Wonkwang University)
접수일자: 2007년2월15일, 수정완료일: 2007년5월4일

RFID란 정보를 읽거나 쓰기 위한 반도체 칩을 내장하고 정보의 전송을 위해 안테나를 사용하는 무선주파수 시스템을 말한다. 또 이렇게 전송된 정보를 수집 및 여과하는 미들웨어, RFID코드와 관련된 정보를 저장하고 있는 객체정보서버, 이력정보가 저장된 위치정보를 가진 객체이력서버, 코드와 관련된 물품정보가 있는 서버의 위치를 알려주는 RFID 검색서비스 등이 RFID 서비스 네트워크를 구성한다.^[6,7]

RFID 리더는 안테나부, RF부, 디지털부로 구성되어 있다. 디지털부는 신호처리 제어장치 및 통신장치로 이루어져있으며 RF부는 안테나로 전력과 명령을 전달하기 위한 전력 증폭기와 안테나로부터 수신된 신호를 처리하기 위한 신호처리부로 되어 있다. 안테나는 태그가 정보를 전송하도록 명령하거나 전송받는 역할을 하며 안테나가 고효율적이고 넓은 대역폭을 가질수록 높은 인식거리와 빠른 전송속도를 가질 수 있다.^[8,9]

그러나 원치 않는 개인 정보 수집과 해킹 따른 프라이버시 침해 또한 사회 적인 문제로 떠오르고 있으며 이러한 문제점을 보완하기 위한 기술적이고 정책적인 보완이 필요하다.

II. RFID 알고리즘 분석

1. 무선인식 시스템에 사용되는 알고리즘 분석

RFID ODS (Object Directory Service : 검색 서비스)는 RFID 태그 내에 저장되어진 정보를 바탕으로 관련된 물품정보가 있는 서버의 위치(URL : Uniform Resource Location)를 알려주는 기술인 DNS와 유사하다.

RFID 태그가 부착되어진 상품 또는 부품이 주변의 Reader에게 해당 개체의 정보를 미들웨어로 전송하면 전송되어진 정보에서 필터링 과정을 거쳐 RFID 검색 서비스로 관련된 정보를 요청하고 이후 해당 정보의 위치를 파악하여 정보서버에서 정보를 가져오는 과정을 통해 사용자에게 필요로 하는 정보를 전달한다.^[10,11,12]

ODS Resolver 클래스는 FQDN을 가지고 로컬 ODS와 DNS 통신을 하는 중요한 기능을 담당한다. ODS Resolver는 Request 클래스, Question 클래스, Resolver 클래스, Response 클래스, Pointer 클래스, NAPTR Record 클래스 등의 세부 클래스로 구성되어 있다.

그림 2-1는 ODS Resolver의 구성 및 동작 흐름을 간략하게 도해한 것이다.

ODS Resolver의 동작 과정은 다음과 같다.

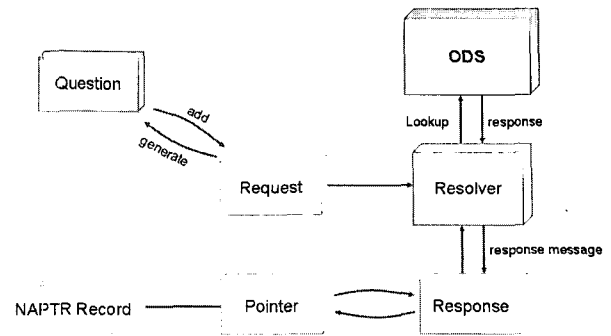


그림 2-1. ODS Resolver 동작도

Fig. 2-1. ODS Resolver processing.

- ① 로컬 ODS 서버의 주소가 정해지고 검색하고자 하는 도메인 결정 되었으면 Request 클래스를 통해 로컬 ODS로 질의할 question을 추가하게 된다.
- ② question은 Question 클래스에서 생성되는 것으로, DNS Server, Domain, Query Type으로 구성된다.
- ③ Request 클래스가 Resolver의 Lookup으로 로컬 ODS에 질의할 것을 요청하면, Resolver는 로컬 ODS로 요청 메시지를 보내고 응답 메시지를 받게 된다.
- ④ DNS 쿼리를 통해 돌려받은 응답 메시지는 Resolver로 보내지기 전에 Response 클래스를 먼저 거쳐 byte data를 논리적으로 표현하는 과정을 거치게 된다.
- ⑤ 응답 메시지는 최종적으로 Pointer 클래스에서 NAPTR 레코드 형태로 해석되어 어플리케이션으로 넘겨진다.

최상위 Root ONS 하위에는 EPC에 따른 ONS들이 존재하고 개별 EPC 코드체계에 따른 EPCglobal Network 구성원이 Local ONS에 대한 정보를 관리한다.^[13,14]

National ODS는 root DNS와 유사한 구성을 가지며, 서비스 또한 질의된 RFID 코드의 도메인 네임으로부터 RFID 코드와 관련된 OIS의 URI를 가지고 있는 Local ODS의 주소값(IP Address)을 제공하는 전형적인 DNS의 형태이다. National ODS 구성 및 운영방법은 다음과 같다. National ODS 존 파일 내에는 각 기관별 Local ODS의 위치정보(IP Address)를 저장한다.

National ODS에 기관별 주소정보를 위임하지 않는 코드계가 존재할 경우 직접 그 코드계에 해당하는 ODS의 도메인 SPA임을 제공하여 National ODS에서 직접 관리되지 않는 코드에 대해서도 서비스가 가능하다.^[6,15]

ISO/IEC 151459 KKR 코드의 연동을 위해서는 먼저, NIDA에서 기관코드를 할당 받아야한다. 기관코드의 할당 역시 mini-mCode의 경우와 마찬가지로 RFID 코드

등록 관리 홈페이지에서 가능하다. 기관코드를 할당 받았다면 이를 처리하기 위한 Local ODS로 ns.15459kkr.co.kr을 구축하였다면 이에 대한 연동 테스트 결과는 다음과 같다.

```
C:\> dig @nods.ods.or.kr zzb.kkr.1.15459.iso-iec.id.ods.or.kr NAPTR
;<>DIG 9.3.2 <>@nods.ods.or.kr zzb.kkr.1.15459.iso-iec.id.ods.or.kr
NAPTR
;(1 server found)
;; global options: print愁
;; Got answer:
;; ->HEADER<- opcode: QUERY, status: NOERROR, id: 761
;; flags: qr rd; QUERY: 1, ANSWER: 0, AUTHORITY: 1, ADDITIONAL: 1
;; QUESTION SECTION:
zzb.kkr.1.15459kkr.co.kr 86400 IN NAPTR
;;AUTHORITY SECTION:
zzb.kkr.1.15459.iso-iec.id.ods.or.kr. 86400 IN NS ns.15459.co.kr
;; ADDITIONAL SECTION:
ns.15459kkr.co.kr. 86400 IN 202.30.50.182
;; Query time: 0 msec
;; SERVER: 202.30.50.180#53(202.30.50.180)
;; WHEN: Fri Nov 24 15:05:02 2006
;; MSG SIZE rcvd: 84
```

많은 정보를 태그에 기록하면 좋을 수도 있지만 태그 가격이 높아지기 때문에 태그에는 식별번호만 기록하고 그 회사나 기관의 정보시스템에 그 식별번호를 key로 하여 필요한 정보를 기록 유지하는 것을 권장하고 있다.^[16]

태그에 저장되는 데이터는 각 개별 상품에 대한 정보(EPC)이므로 그 구조가 통일되어야 하며, 이를 위해서는 표준이 매우 중요하다. 현재 표준화된 태그 데이터의 구조는 그림 2-2와 같다.

Auto-ID 센터는 “Class 0”, “Class 1 Generation 1” 태그의 프로토콜을 개발했으며 “Class1 Generation 2”

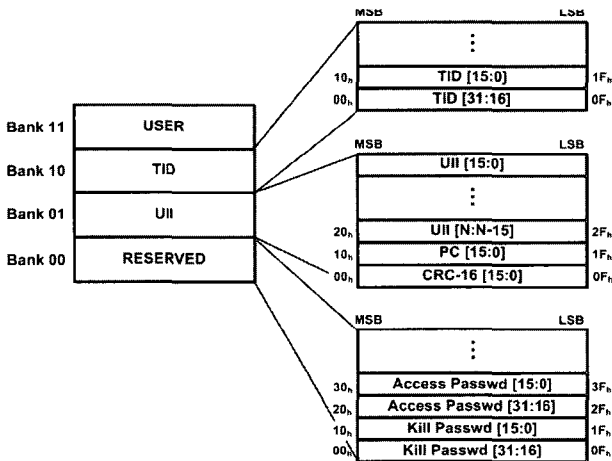


그림 2-2. EPC Class1 Gen2 태그 메모리 구조
Fig. 2-2. EPC Class1 Gen2 Tag memory Architecture.

표 2-1. EPCglobal RFID 태그 부분
Table 2-1. EPCglobal RFID Tag area.

구분	Class 0	Class 1	Class 2	Class 3	Class 4	Class 5
개요	제조사입력/읽기 전용	사용자입력/읽기 전용	읽기쓰기가 능/수동형	반수동형/읽기쓰기 가능	능동/읽기쓰기 가능	능동/독립형/읽기쓰기 가능
능/수동형		수동형		반수동형	능동형	
읽기/쓰기		읽기전용		읽기쓰기 가능		
전송성공률		낮다			높다	
배터리		없음		리튬/마그네슘전지		전원확장 서전이
수명		길다	짧다		길다	
도달거리		짧다	길다	중간		길다
무선망 네트워크			가능 없음			네트워크 구성가능

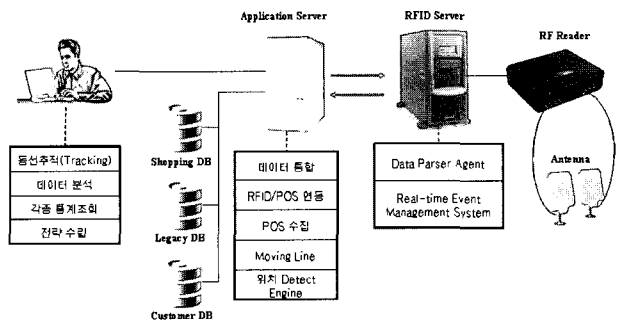


그림 2-3. 무선인식 시스템 구조
Fig. 2-3. RFID System Architecture.

스펙은 EPCglobal에서 개발했다. “Class 0”은 ISO 18000-6A, “Class 1 Gen 2”는 ISO 18000-6B에 대응된다. 하지만 “Class 1 Gen 2”는 이전 두 클래스 규격의 장점을 취합하여 하나의 리더에서 “Class 0” 및 “Class 1”의 태그를 모두 읽을 수 있다.

Class 1 Gen2의 메모리는 태그자체 정보 저장영역인 TID, EPC 저장용 영역인 EPC, 패스워드 저장용 영역인 RESERVED, 선택사항으로 End User가 임의로 사용할 수 있는 USER 영역으로 나누어진다.^[17,18]

기타 무선인식(RFID)과 텔레매틱스, 홈네트워크 등 신기술을 기반으로 한 U(유비쿼터스)-비즈니스가 이제 태동기에 접어들고 있다. 많은 기업들이 RFID의 유용성에 동의하면서도 RFID가 성숙하지 않았다는 판단을 내리고 있으며 태그·리더 장비 등의 가격, 급격한 프로세스변화 등을 우려해 도입을 주저하고 있다. 이들은 한결같이 시행착오가 두려워 RFID 도입에 주저한다면 결국 기업의 경쟁력의 하락이 불가피하다고 말하고 있다. 이 같은 지적은 우리 기업들에게도 시사하는 바가 크다. 위험부담을 최소화하면서 성공적인 프로젝트를 위한 해법모색이 시급하다. 무선인식 시스템 구조는 그림 2-3과 같다.^[18]

SGTIN (Serialized Global Trade Identification Number) 코드는 EAN.UCC에서 제정된 GTIN 코드를 기반을 해서 개개의 물체에 유일한 식별자를 할당하기 위해 제안된 코드 체계이다. 따라서 하나의 물리적 개체를 개별적으로 식별하기 위해 GTIN과 유일 개체 식별자(unique serial number)를 결합하여 Serialized GTIN, 즉 SGTIN이 제안되었다. EPC 길이에 따라 SGTIN-64, SGTIN-96, SGTIN-198 등으로 나뉜다.

SSCC (Serial Shipping Container Code) 코드 체계는 기존의 EAN.UCC 표준에 정의되어 있는 체계이다. GTIN과 달리, SSCC는 개개의 물체에게 식별 번호를 부여할 수 있도록 제안되었다.

SGLN (Serialized Global Location Number)은 EPC를 지원하기 위해 제안되었으며, 현재 GLN의 물리적 위치만을 지원할 수 있다. 또한 GLN은 사업 기능을 수행하는 단체와 같은 논리적인 집합에도 부여될 수 있다.

GRAI (Global Returnable Asset Identifier) 코드 체계는 기존의 EAN.UCC 표준에 정의되어 있는 체계이며 회수자산관리를 위해서 사용된다.

GLAI (Global Individual Asset Identifier) 코드 체계는 기존의 EAN.UCC 표준에 정의되어 있는 개별 자산을 위해 사용되는 코드 체계이다. 개개의 물체에게 식별 번호를 부여할 수 있도록 제안되었기 때문에, EPC를 지원하기 위해서 추가적인 필드의 추가를 요구하지 않는다.

CAGE 코드를 입력하여 물자를 공급하는 업체를 식별하고 공급업체 내에서 사용되는 일련번호의 고유성을 보장한다. 그림 2-6은 기본적인 EPC 코드 체계를 보이고, 헤더 파일부터 코드번호까지 데이터를 저장하고 있다.

미들웨어는 EPCglobal Network의 중추신경과 같은 존재로서 리더와 기업정보시스템 간에 데이터 교환을 가능하게 해주는 장치입니다. 또한 미들웨어는 서버에 설치되어 있는 공개 구조의 소프트웨어로서, 작업 현장에서 RFID 태그와 리더, 그리고 현장의 각종 시설을 통합하고 제어 합니다. 미들웨어는 EPCglobal Network상

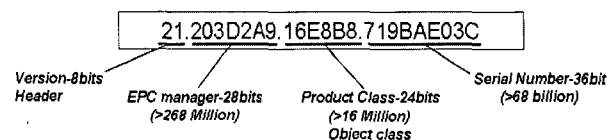


그림 2-6. EPC 코드 체계 예시

Fig. 2-6. EPC code systematic exemplify.

표 2-3. EPCglobal Network

Table 2-3. EPCglobal Network.

공장	완제품 창고	물류 센터	판매점 및 전열대
-정확한재고 파악 (완제품 포함)	- 입고, 정리, 찾기 및출고작업 인력 절감	- 입고및결제 효율 제고	- 재고 감소
- 회계 및 자재 부서에 정확한 출고 정보를 자동으로 집계	- 운송과정에서의 소유 증명	- 인건비절감	- 예비창고 및 전열대에 있는 상품 파악 용이
	-역수송, 반송 및 클레임 감소	- 오배송,반송 품감소,재고 감소	- 도난 방지
	- 운송 및 결제 속도 개선	- 미인기상품의 신속한 처분	- 상품진열 확인가 능및품질 감소
	- 재고 감소로 서비스 향상		- 노동생산성향상
			- 방어진 판매 및 판매고 향상

에서 발생된 방대한 데이터를 수집하여 타 애플리케이션이나 EPCIS에 제공하는 역할을 담당한다.

미들웨어 선정기준으로는 다음과 같이 모든 부분에서 수용가능 하여야 한다.

(1) 타 시스템과의 연동 및 통합의 편의성

EPCglobal의 표준들은 서로 다른 플랫폼의 애플리케이션의 통합을 다루고 있다. 그러므로 이 기종 플랫폼과의 연동과 그 과정의 용이성은 미들웨어 선정의 중요한 요소이다.

(2) 범용성

미들웨어는 다양한 리더기로부터 획득한 정보를 다양한 애플리케이션에 제공해야하므로 다양한 이기종의 리더기와 미들웨어를 쉽게 연결할 수 있는 범용성을 가져야 한다. EPCglobal의 ALE표준은 다양한 애플리케이션에 바탕을 둔 설계를 가지고 있다.

(3) 개발의 용이성

미들웨어는 컴포넌트 구조로 되어 있어 새로운 기능과 알고리즘을 쉽게 적용 추가할 수 있다. 또한 리더에 대한 접근이나 처리, 제반 EPCglobal Network 관련 서비스들은 응용프로그램 개발로부터 분리가 됨으로 개발자는 미들웨어의 구성을 고려하지 않고 미들웨어에서 제공되는 정보를 통해 프로그램을 개발할 수 있어야 한다.

(4) 안정성

EPC Event 정보는 이후 작업에서 수동으로 추가할 수 있는 성격의 데이터가 아니다. 즉시적인 처리를 요구하는 EPC Event 정보의 수집과 제공을 담당하는 미들웨어는 최고의 안정성이 필요하다.

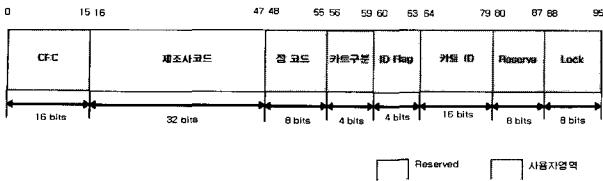


그림 2-7. 태그 데이터 구조
Fig. 2-7. Tag data Architecture.

그러므로 이 모든 각각의 선정 기준들을 준수하고 표준화에 적합하도록 운용상의 문제점 등을 고려하여 설계 및 개발 제품의 적합성 등 RFID의 성능을 최대한 사용자 측면에서 기존의 시스템과 호환성이 보장된 다음과 같은 EPCIS 선정기준 채택하여야 한다.

EPCIS는 수집된 데이터를 저장하고 저장된 데이터를 제공하는 역할을 하고 이를 바탕으로 정보의 이동이 이루어지는데 EPCIS의 가동이 중지된다면 기업내부에서는 데이터의 수집과 저장이 중지되고 기업외부에서는 필요한 정보를 제공받지 못하므로 기업의 신뢰성을 상실하게 된다. 그러므로 안정성은 EPCIS의 중요한 선정 기준이다. EPCIS는 표준 스펙이 정하는 기본적인 기능 외에 다양한 부가적인 서비스가 가능하다. 부가 서비스는 EPCIS 기능의 효율성과 다기능성에 중요한 요소이다. 아래 그림은 RFID코드 입력 시 각 요소들 간의 동작 과정을 자세히 설명하였으며, 미들웨어와 어플리케이션, 그리고 Resolver와 변환, ODS와 최종적으로 통신하는 과정을 그림 2-8에 나타내었다.

선정된 미들웨어와의 연동성 테스트 과정이 필요하다. 물론 미들웨어와 EPCIS가 EPCglobal 표준을 준수하고 있다면 연동자체에 대한 검증보다는 연동의 용이성에 초점이 맞추어져야 한다. 또한 EPCIS는 미들웨어의 제어나 점검의 기능도 수행해야 하므로 미들웨어와의 연동은 중요한 요소이다.

표준스펙이 EPCglobal Network에서의 상호 운용성

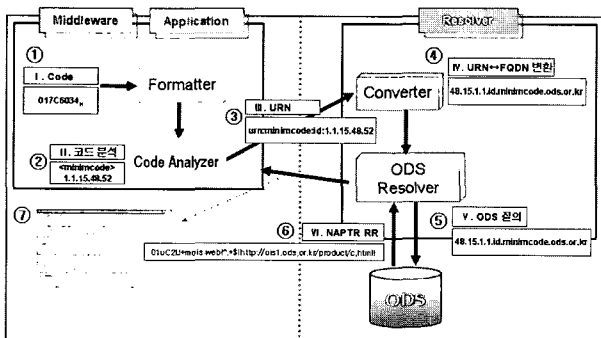


그림 2-8. RFID 코드 입력 시 동작과정
Fig. 2-8. RFID Code input moment motion process.

을 구현하는 것이라면 부가 서비스는 EPCIS가 구축한 기업에 제공할 수 있는 기능을 구현하는 것이다. EPCIS에는 기업내부에서 일어나는 EPC Event에 기반한 방대한 정보가 저장되는 공간이므로 다양한 정보를 획득할 수 있는 부가서비스를 제공하는 EPCIS는 기업 활동이 효율적으로 이루어질 수 있도록 한다.

III. 모의실험 및 고찰

본 논문에서는 실험을 위해 RFID 장비로 Reader (Digital Board, RF Board), Antenna와 태그, 서버를 포함하여 시스템 구성하였다.

표 3-1은 사용된 장비의 주요 항목으로 Reader(송신부, 수신부, 전원부)와 안테나, Tag, Server 등 System 장비의 평가항목과 성능 등을 기술하였다.

리더의 H/W 구성은 태그와의 송수신을 담당하는 안테나부, RF부, RF부 및 호스트와 인터페이스를 가지는 디지털부, 전원을 생성하는 전원부로 크게 나누어진다.

그림 3-1은 리더의 안테나 부는 원형 편파 발생 및 방사 기능을 가지며, RF부에서 수신 신호의 down conversion 및 RF 송수신 신호를 발생 시키고, 디지털부에서는 수신 신호의 A/D 변환 및 복조, 송신 신호의 변조 제어, 주파수 제어, 다중 태그 인식 알고리즘 제어, 데이터 처리 등을 담당한다. 디지털부는 A/D 변환기,

표 3-1. System 장비 사양
Table 3-1. System equipment precondition.

구분	평가 항목	성능 평가 내용	
Reader	송신부	출력 전력	1W(30dBm)
		주파수 대역	908 ~ 914MHz
		출력 전력 가변 범위	>30dB
		입력 레벨	1Vp.p
		점유대역폭	200KHz
		Spurious	-50dBc, max
	수신부	송신 안테나 스위칭 속도	< 50ns
		주파수 대역	908 ~ 914MHz
		동작 영역	>70dB
		최소 수신 레벨	-80dB
전원부	출력 레벨	-75 ~ -5dBm	
	이득	5dBm	
Antenna	수신 안테나 스위칭 속도	< 50ns	
	입력 전압	19V	
	정격 전압	5V, 9V	
	리플허용치(Spike 허용치)	< 50mV(<100mV)	
	모델명	ALL-9338	
	종류	원편파 Patch(4.5dBi)	
Tag	동작 주파수	902 ~ 930MHz	
	데이터 전송률	40Kbps	
	메모리	96bit ePCsupported	
	ESD voltage immunity	+/-0.5kV peak	
Server	HP ProLiant ML370T04	X3200-1M/800MHz 1GB	

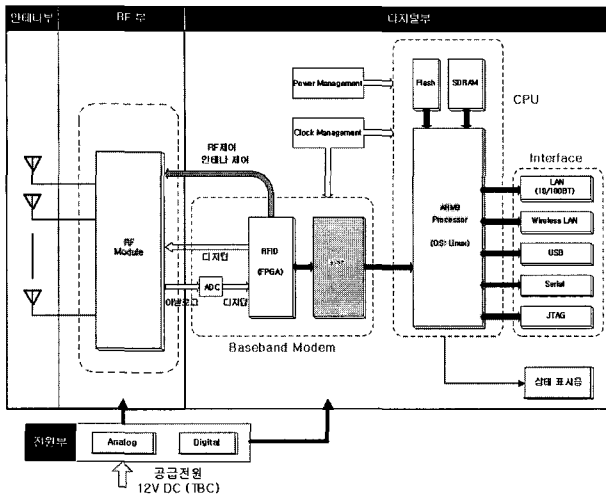


그림 3-1. 900MHz 수동형 RFID Reader H/W 구성도
Fig. 3-1. 900MHz Passive RFID Reader H/W structure.

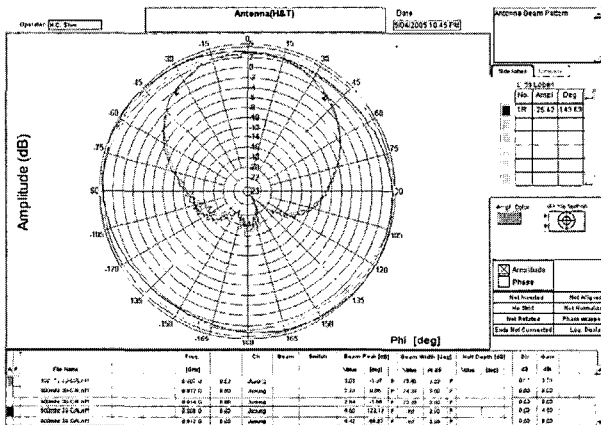


그림 3-2. 안테나 RHCP 시험 결과
Fig. 3-2. Antenna RHCP test results.

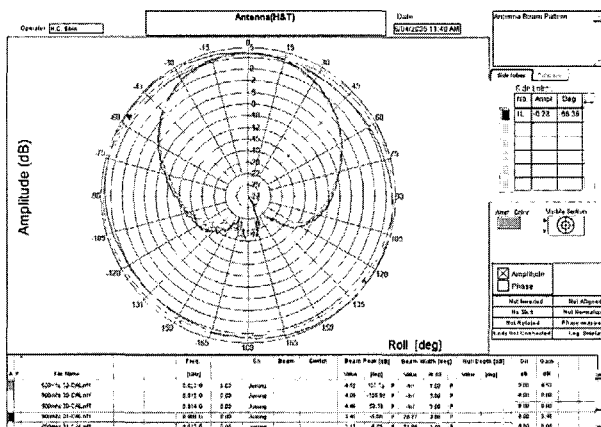


그림 3-3. 안테나 LHCP 시험 결과
Fig. 3-3. Antenna LHCP test results.

데이터 변/복조 및 PLL 제어 등을 담당하는 FPGA, 다중 프로토콜 제어 및 다중 태그 인식 알고리즘을 수행하는 DSP, 호스트와 인터페이스와 인터페이스를 가지

는 CPU로 구성된다. 전원부는 RF부와 디지털부에 필요한 전원을 생성하여 공급하는 기능을 수행하게 된다.

송수신 혼합형 안테나의 경우 원형에 가까운 파형이 나오지 않고 현저히 타원형 형태를 보이며, 편파 특성을 갖고 있어 이러한 모양의 파형을 실험을 통하여 보완하여야 할 부분으로 평가 할 수 있다.

그림 3-2, 3-3 안테나 실험은 RHCP 및 LHCP로 구분하여 실시하였으며, 테스트 결과는 다음과 같이 얻을 수 있었다.

또한 리더에서 송신한 power가 35uW가 수신되는 거리를 계산하면 Maximum Reading distance는 다음의 조건에서 계산할 수 있다.

- 리더기 출력(EIRP) = 4W
- Tag Antenna Gain = 1.64dB
- 동작주파수 = 912.5MHz
- Tag 수신 power = 35uW
- Loss(Mismatching and Tag Antenna loss) = 3dB

아래의 식으로 Rmax를 계산하면 7.56m임을 알 수 있다.

$$R_{max} = \frac{\sqrt{P_{EIRP} * G_{Tantenna} * \lambda^2}}{(4 * \pi)^2 * P_{XP}} * Loss \quad (1)$$

자유공간에서의 전파 손실을 계산하면 아래 식으로 표현 할 수 있다.

$$path_loss = 10 \log \left[\frac{G_T G_i \lambda^2}{(4\pi d^2)} \right] \quad (2)$$

IV. 결 론

본 실험 결과 13.56MHz 대역을 사용하는 HF 리더기와는 달리 UHF 리더기는 Electromagnetic wave 방식을 사용하기 때문에 리더기간 간섭이 발생할 수 있으며, 전파 간섭을 줄이기 위한 방안으로 유럽에서는 Listen Before Talking(LBT) 방식의 도입을 검토하고 있는데, 국내에서도 현장 시험을 통해 전파 간섭을 줄이는 다양한 방안이 검토되어야 할 것이다.

또한 UHF 대역의 전파 환경과 자유공간에서의 Propagation model은 수식적으로 계산할 수 있으나, 설치 장소에서의 안테나 위치, 장애물에 따라서 굴절, 회

절, 반사, 산란에 의한 전파 손실은 정확하게 계산 할 수가 없어 실험시 많은 어려움이 발생하여 최대한의 기존 계산 방식들을 활용할 수 있도록 하여야 할 것이다.

그러므로 설치될 장소에서 전파 손실을 측정하여 측정된 parameter를 이용하여 전파 손실을 모델링 하여 계산 수치에 적용할 수 있도록 하여야 한다.

따라서 검증 실험에서와 같이 측정 분석 결과는 리더 간 전파 간섭이 발생하지 않기 위해서는 안테나단에서 수신되는 power 레벨이 최소한 -55dBm을 유지해야만 전파 간섭이 발생하지 않을 것으로 생각되고, 안테나와 태그의 인식 거리는 최대 7m 까지도 가능하지만, 원활한 인식을 위해서는 3-4m이내에서 사용되어야 바람직할 것으로 생각된다.

향후 여러 기술적인 문제점이 더욱 보완되어야 할 것으로 생각되고, 특히 인식을 저하나 Radio Wave 조정, 통제하는 실제적 기술과 경험, Tag의 부착 위치나 방법 등을 고려하여야 할 것으로 생각된다.

참 고 문 헌

- [1] ASEM 4th Conference on eCommerce, London, 2005.
- [2] Burnell Report, EPC and Helthcare Distrubutin Current State of the Industry, November, 2004.
- [3] Future Store Initiative, Metro Group, <http://www.euture-store.org/>, 2006.
- [4] University of Cambridge Auto-ID Labs, <http://www.autoidlabs.org.uk>, 2006.
- [5] EPCglobal, <http://www.epcglobalinc.org/>, 2006.
- [6] Future Store Initiative, Metro Group, <http://www.future-store.org/>, 2006.
- [7] Global Standards 1, <http://www.gs1.org/>, 2006.
- [8] IDTechEx, Business Case, <http://www.idtechex.com/>, 2006.
- [9] Packexpo.com, <http://www.packexpo.com/>, 2006.
- [10] Paul Tearnen, EPCglobal U.S. CONFERENCE 2005 : EPCglobal US Proof of Concept, 2005.
- [11] <http://www.rfidjournallive.com/>, 2006.
- [12] <http://www.rfidepc.or.kr/>, 2006.
- [13] ASEM 4th Conference on eCommerce, London, 2005
- [14] ACQWEB, <http://www.acq.osd.mil/>, 2006.
- [15] VeriSign, <http://www.verisign.com/>, 2006.
- [16] <http://www.gs1kr.org/>, 2006.
- [17] 한국 RFID/USN 협회, RFID 미들웨어 도입지침서, 2005.
- [18] 한국전산원, RFID 도입방법론 기초 연구, 2005.
- [19] <http://www.lsis.biz/>, 2006.

[20] 한국정보통신연구진흥원, RFID 전개방향과 도입 가이드라인, 2004.

저 자 소 개



강 정 용(정회원)

1991년 원광대학교 전자공학과 학사 졸업.

1996년 원광대학교 전자공학과 석사 졸업

2003년 원광대학교 전자공학과 박사 졸업.

<주관심분야 : 근거리무선통신, RFID/USN, RF주파수, 멀티미디어통신, VLSI설계, 신호처리, 컴퓨터네트워크 등>