

DTV 방송망을 위한 소출력 옥외형 중계기 응용기술

□ 서영우*, 목하균*, 서종수** / *KBS 방송기술연구팀, **연세대학교

I. 서론

2012년 지상파 TV 방송망의 디지털 전환을 목표로, KBS에서는 디지털 TV방송망의 확충을 위해 노력하고 있다. 2007년 현재, 주요 시·군 단위의 디지털 전환이 완료되었으며 2008년부터는 중계국 및 간이국의 디지털 전환이 본격적으로 추진될 예정이다.

간이국은 보통 10W급 이하의 소출력 TVR이 설치 되는 곳을 의미하며 무인으로 운영된다. KBS가 운용하는 중계 및 간이국은 전국 약 300여 지역(아날로그 TV 기준)에 산재해 있다.

디지털 방송망의 경우 기간국 및 대형 중계국의 커버리지(coverage)가 아날로그 TV에 비해 넓어서 실제 중계국 및 간이국의 규모는 조정이 불가피하며 특히 출력도 기존 아날로그 보다 상당히 낮아져서 10W급 이하의 간이국의 비중이 늘어날 전망

이다.

현재 출시되어있는 중계기들은 일반적으로 100W급의 중출력 용이며 비용 또한 방송사에서 간이국으로 설치하기에는 부담스러운 수준이다. 따라서, 다수의 소출력 중계기를 설치하고자 하는 방송사의 입장에서는 소규모 사이트에서 보다 더 용이하게 도입할 수 있는 중계기에 대한 관심이 높다.

KBS 방송기술연구팀은 KBS 기술본부와 공동으로 방송사들의 디지털 전환을 저렴한 비용으로 원활하게 추진할 수 있도록, 간이국을 위한 경제형 디지털 중계기의 개발을 추진하였다. 제안된 중계기는 30W급 이하에서 최적화되어 운용할 수 있으며 중계기 내부의 구조를 단순화 하여 작은 사이즈로 제작되었으며 1 RU의 랙 마운트(rack mount)형태 또는 옥외형 중계기의 내부 모듈형태로 적용 가능하다. 또한, 무인 중계기에서 운용할 것에 대비하여 자체적으로 품질을 검사할 수 있는 간이측정모듈이

내장되어 중계기의 운용상태를 실시간으로 모니터링 하며 CDMA를 이용하여 원격으로 운용현황을 방송사로 전송한다.

시제품으로 제작된 중계기는 공간이 부족한 중계소에서 이동통신기지국과 같은 옥외형으로 운용될 수 있도록 이동통신 중계기 전문업체의 옥외형 합체 제작 기술을 도입하였다.

본 고에서는 소출력 간이국을 위한 중계기 모델에 대해서 검토하고, 개발된 중계기의 구조, 성능 및 운용방법에 대해서 소개하고자 한다.

II. DTV 중계기의 종류

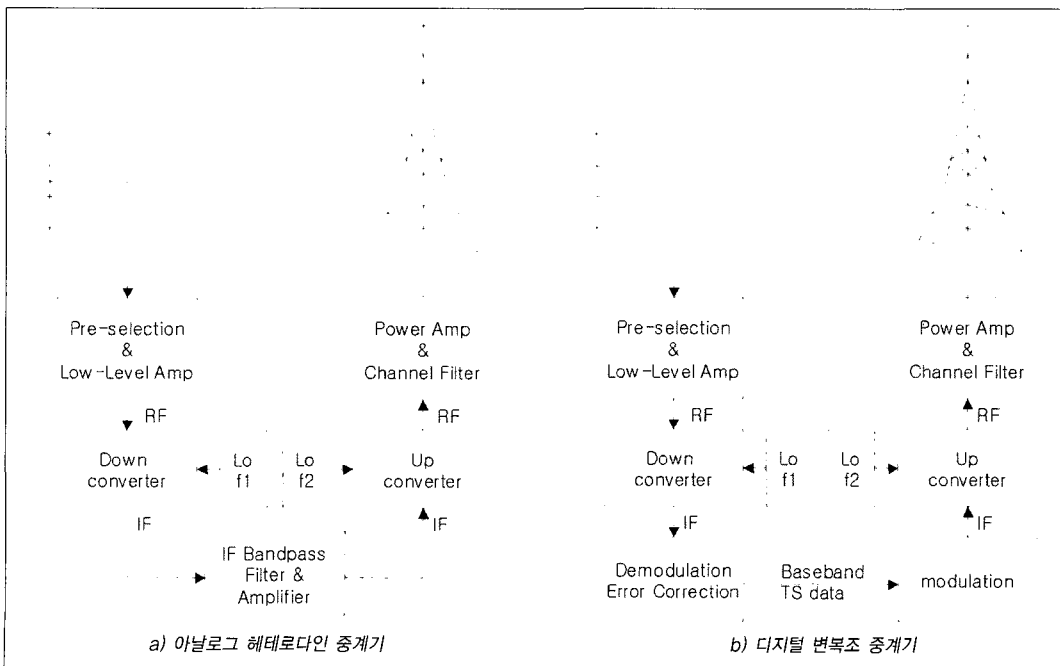
일반적으로 DTV 중계기는 디지털 복조부, 변조

부, HPA, 채널필터, 전원부 등으로 구성된다. 그러나 소출력 중계기에 대한 수요 증가와 함께 일반 중계기 사양보다 기능이 축소되고 간략화된 중계기들이 제안되고 있다.

현재 시중에 제안되고 있는 중계기는 동일주파수 중계 여부에 따라 동일채널중계기와 채널변환중계기로 구분할 수 있다.

동일채널중계기는 SFN(Single Frequency Network) 또는 RSFN(Regional SFN)환경에서 적용하기 위한 것으로 등화기가 적용된 형태와 단순 증폭 형태가 제안되어 있다. [1-3]

채널 변환형 중계기는 주파수 복조방법에 따라서, 아날로그 헤테로다인(heterodyne) 중계기, 간이형 디지털 중계기, 일반 디지털 중계기로 분류할 수 있다.



〈그림 1〉 DTV 중계기의 종류(구조도)

1. 아날로그 헤테로다인 중계기

소출력 RF/IF타입 중계기로서 디지털 변복조를 수행하지 않는 중계기이다. 대역제한필터의 효율적인 적용을 위해 중간주파대역(IF)으로 변환한 후 원하는 채널로 재변조하여 중계한다. 신호 복원을 하지 않고 아날로그 신호 그대로 재전송하는 방식이라서 입력 신호 품질보다 출력신호품질이 떨어진 다. 또한, 채널배치가 연속되어있는 경우 전송 대역 외 제한 특성이 좋지 않다. 따라서 현행 DTV 중계기의 무선국 검사 기준을 충족시킬 수 없으며, 운용을 위해서는 2007년 현재 관련 법규의 개정이 필요 (대역내 S/N 요구사항, 스펙트럼 마스크 등)하다.

2. 간이형 디지털 중계기

디지털 변복조 중계기의 구성을 모두 가지면서 일

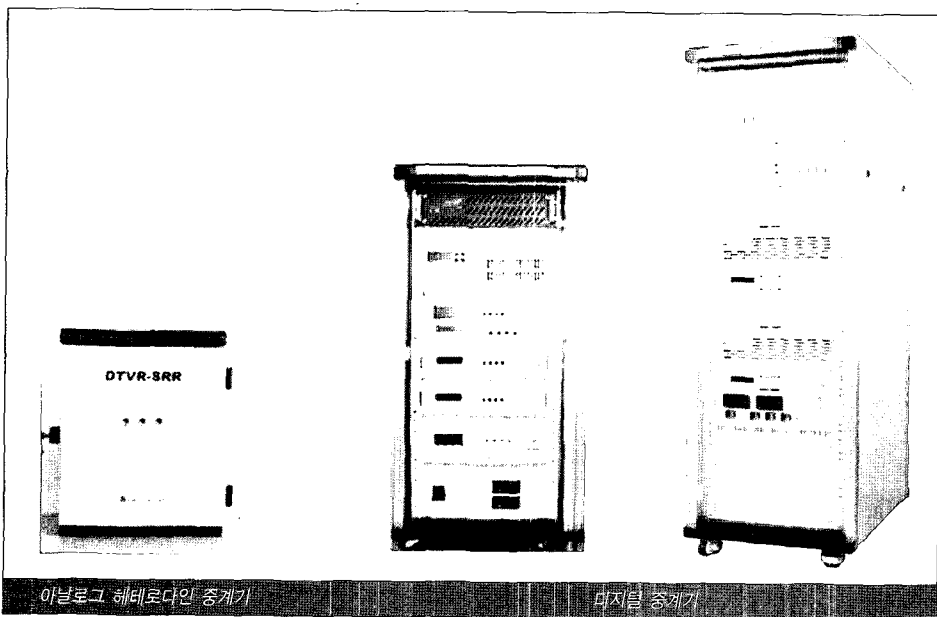
반적으로 소출력 소형으로 구현되며 선형 및 비선형 왜곡보상의 기능이 일부 생략된 중계기를 의미한다.

특히 30W급 이하의 소출력 중계기의 경우 HPA의 구현이 저렴한 소자로 가능하며 선형 특성이 우수하여 굳이 비선형 왜곡보상을 하지 않아도 무선국 검사 기준을 만족시킬 수 있다. 이러한 간이형 중계기들은 일반적으로 선형 왜곡보상 기능만을 내장하며, 일부 중계기는 왜곡보상 기능이 생략된 형태로도 출시되어 있다.

3. 디지털 중계기

현재 100W급으로 운용되고 있는 본격적인 디지털 TV 중계기로서 일반적으로 선형, 비선형 왜곡보상 기능을 모두 내장하고 있다.

특히, 자동으로 왜곡보상(Auto Correction) 기능이 대부분 내장되어 있어 고풍력 HPA(High Power



<그림 2> 중계기 유형별 출시 제품

Amplifier)를 사용하고도 우수한 RF 성능을 계속 유지할 수 있다. 현재, 방송국의 고출력 중계기 시설에 도입되어 운용중이다.

III. 소출력 옥외형 중계기의 주요 특징

1. 시스템 개요

KBS 방송기술연구팀에서 제안한 소출력 중계기 플랫폼은 앞서 설명한 간이형 디지털 중계기의 주요 특징에 착안하여 설계되었다.

소출력 간이국은 작은 공간에서 무인으로 이용되는 만큼 다음의 사항을 만족하여야 한다.



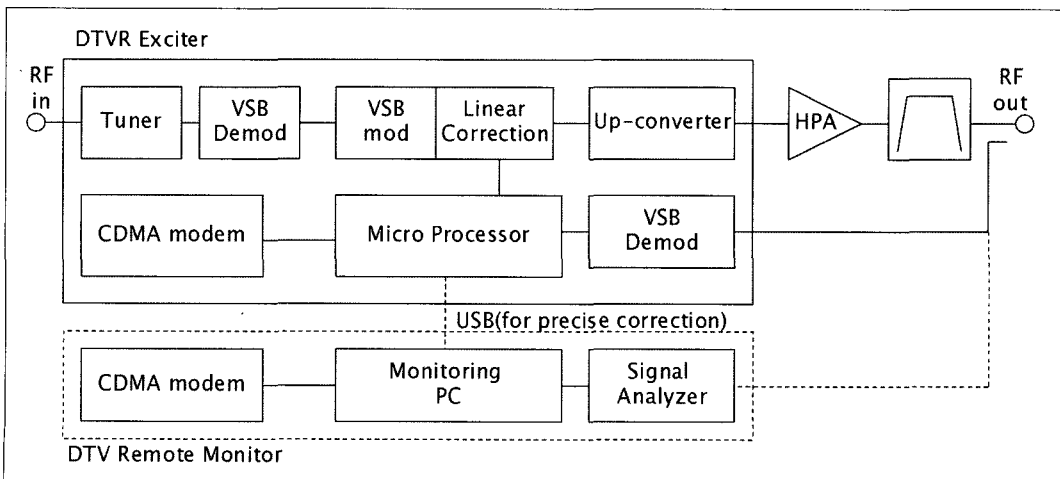
- 소형 기구부
- 안정된 RF 성능
- 원격 모니터링 기능

소형 기구부로 구현하기 위하여 VSB 복조 및 변조부(4-5)를 각각 모듈화하여 작은 크기의 보드로 구현할 수 있어야 한다. 안정된 성능을 위해서는, 기능을 단순화하고 필요한 부분에서는 정밀급 소자를 사용하여 품질을 만족시켜야 한다. 원격 모니터링을 위해서는 자체 모니터링 기능과 원격 네트워크의 구성이 필수적이다.

이들 사양을 바탕으로, 다음과 같은 시스템을 제안하였다.

〈그림 3〉은 DTVR 익사이터 시스템의 구조를 보여준다. 기존 고출력 디지털 중계기의 플랫폼을 그대로 가져가면서 비용절감을 위하여 디지털 복조부, 디지털 변조부 및 Auto Correction부가 필수 기능 위주로 간결하게 구성되었다.

특히, 전체 시스템 중 가장 많은 자원을 차지했던 왜곡보상부와 VSB필터부를 60탭의 선형왜곡보상 필터와 기저대역에서 중첩하여 사용하는 100탭 이하의 복소 VSB 필터(complex Vestigial Side Band filter)를 이용하여 구현하였으며, VSB필터는 I, Q



〈그림 3〉 제안된 간이형 DTV 중계기 - 익사이터부

공동으로 사용하면서 심볼 주파수(10.76MHz)보다 8배 높은 주파수를 이용하여 승산기를 재사용함으로써 전체 시스템자원을 크게 절감할 수 있었다. VSB필터의 탭수는 사용한 HPA의 특성에 따라 70 탭까지 축소하여 사용 가능하다.

옥외형 합체로 제작된 간이형 중계기는 <그림 4>와 같다.

MCU(Micro Control Unit), HPA, 채널필터 등은 각기 패키징 되어 모듈로 연결하였다. HPA의 출력은 정상 동작영역에서 30 W까지 가능하며 무선국 검사기준에 맞는 채널 필터와 주파수 합성기를 내장하고 있다. 옥외 설치 사양에 대해서는 방송용 중계기에 대한 특별한 규정이 없으므로 이동통신 중계기에 해당하는 방열, 방습, 방진 기준에 맞추어 합체를 제작하였다.

2. 주요 기능

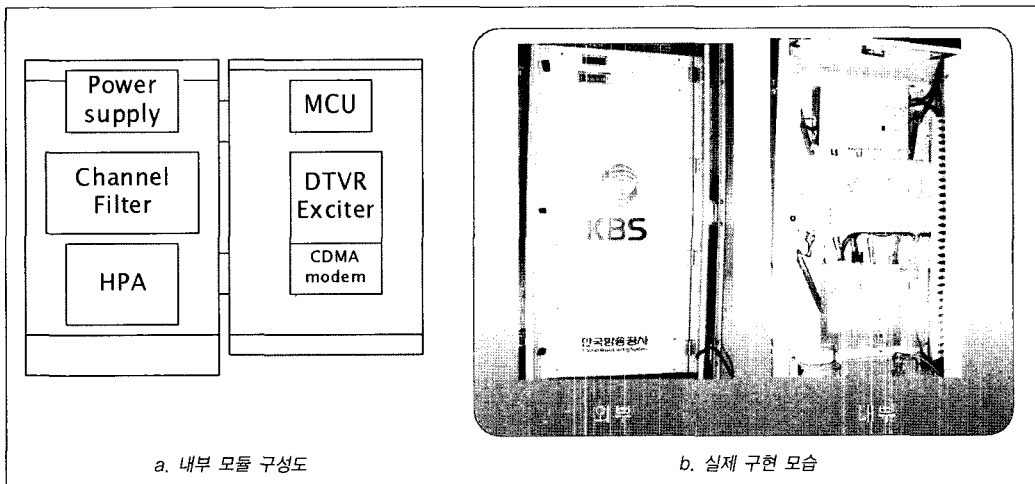
1) RF 성능

현행 DTV 중계기의 무선국 검사항목은 일반 송

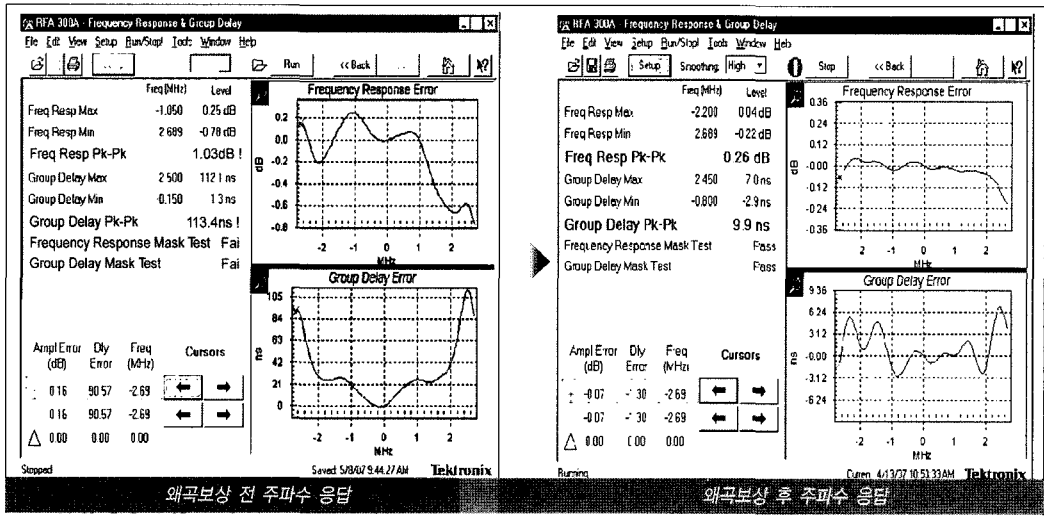
신기와 동일하다. 따라서, FCC 스펙트럼 마스크 규격, 그룹지연 특성, 대역내 주파수 응답 특성, 주파수 안정도, 위상잡음 등의 항목을 모두 만족시켜야 한다[6-8]. 제안된 간이형 중계기도 출력만 소출력 일 뿐 무선국 검사기준의 충족을 위한 정밀급 RF소자들이 사용되었다. 특히, 주파수 합성기의 정밀도는 위상잡음과 주파수 안정도 기준을 충족시킬 수 있도록 일반 송신기 급과 동일하게 사용되었다.

2) 왜곡보상 기능

주파수응답 특성을 만족시키기 위하여 중계기는 선형 왜곡보상기능을 포함하였다. 선형 왜곡 보상은 익사이터 내부에서 처리된다<그림 3>. 출력신호가 채널필터 후단에서 DC(Directional Coupler)를 통하여 재 입력되면 VSB복조기에서 선형 등화기를 동작시켜 간이로 선형 왜곡보상을 수행할 수 있다. 이를 통해서 수행할 수 있는 SNR(Signal to Noise Ratio) 조정 범위는 대략 28dB까지 가능하다. 그러나 보다 정밀한 왜곡보상을 위해서는 외부의 계측기



<그림 4> 제안된 간이형 DTV 중계기 - 옥외형 합체



(그림 5) 선형왜곡보상 전후의 주파수 응답 특성

를 이용할 수 있다. 현재 적용 가능한 계측기는 Agilent사의 89441 벡터신호분석기(VSA; Vector Signal Analyzer) 또는 Tektronix사의 RFA300A 8-VSB 측정기이다. 왜곡보상을 위해서 KBS 방송 기술연구팀에서는 계측기 측정값을 이용하여 왜곡보상을 수행하는 소프트웨어를 개발하였다. 왜곡보상 소프트웨어는 위 계측기들로부터 측정된 중계기 최종출력 측정값을 네트워크(LAN)를 이용하여 받아들이고 현재 중계기에 적용중인 필터계수를 USB를 통해 불러들여서 이들 정보들로부터 진폭응답과 그룹지연응답 특성을 보상하는 알고리즘을 이용하여 선형 왜곡보상계수를 산출한다. 새로 만들어진 왜곡보상필터계수는 중계기 내부의 선형보상필터(linear correction filter)에 USB를 이용하여 다운로드된다. 선형보상필터 계수는 비휘발성 메모리에 저장되어 중계기의 전원을 끄더라도 보존될 수 있다. 현재 89441 VSA를 이용하여 왜곡보상을 수행하면 정상동작영역에서 약 32dB, RFA300A를 이용하여 수행할 경우 약 36dB의 송신품질을 보여준다.

3) 신호모니터링 및 CDMA원격제어 기능

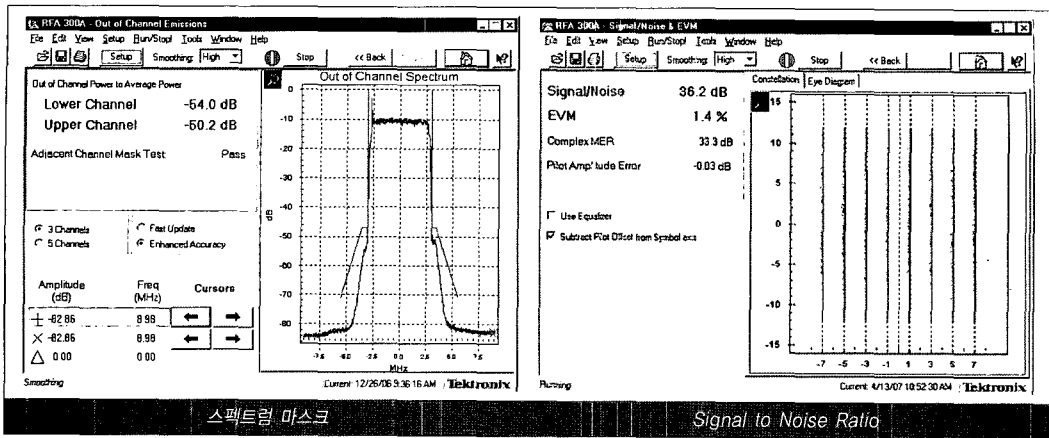
무인으로 운영하는 간이형 DTVR의 특성상 현재 동작상태의 원격 모니터링 기능은 매우 중요하다. 중계기는 내부에 내장된 VSB복조부에서 현재 송신되고 있는 신호에 대해서 SNR을 측정하여 이를 MCU에게 전달한다. MCU에서 취합된 여러 정보·중계기 각 단별 동작상태, 송수신 신호품질 등은 CDMA 모뎀을 통해서 방송사의 모니터링 PC로 전달된다.

또한 모니터링 PC에서는 중계기의 입출력 주파수의 변경, 출력 신호의 증감 등을 원격으로 제어할 수도 있다.

IV. 실험실 테스트 결과

1. 실험환경

실험실 테스트는 중계기 출력을 더미로드(dummy



〈그림 6〉 제안된 중계기의 RF 성능 측정 결과

load)에 연결하고 수행되었다. 중계기의 수신채널은 15번 송신채널은 41번으로 설정되었다. 측정은 무선국 검사 기준 장비인 스펙트럼 분석기와 RFA300A 측정기를 이용하여 수행되었다. 측정을 위하여 선형왜곡보상이 수행되었다. 방수시험은 KBS 검사팀에서 실시하였고 방진, 방습 시험은 옥외형 합체 개발사인 (주)알트론의 시험실을 이용하였다.

2. 주요 파라미터 측정결과

왜곡보상을 수행하기 전에는 SNR은 20dB 이하, 주파수 진폭 응답은 1.03dB, 그룹지연은 113 nsec 였다. 선형왜곡보상 수행 후에는 0.3dB, 10nsec 수준으로 개선되었고 SNR은 36dB로 상승하였다(그림 5).

스펙트럼 마스크, 위상 잡음 등 RF 기타항목 특성도 모두 기준을 만족하였다(그림 6).

방수, 방진, 방습 특성 역시 이동통신기지국 수준의 특성을 충족하였다.

V. 결론

2008년부터 본격적으로 DTV 중계망의 구축이 이루어질 예정이다. 기간국이 대출력으로 저점도시 위주로 진행되었다면 중계망은 전파 음영지역위주로 다수의 소출력 중계기가 설치될 것으로 예상된다. 따라서 방송사는 가능하면 저렴한 구축비용으로 충분한 커버리지를 구축하기 위하여 소출력 간이형 중계기의 도입을 검토하고 있다.

간이형 중계기들은 10W내외의 출력을 가지며 설치 공간에 따라서 일반 랙(rack)형태 또는 옥외형 합체 형태로 설치될 수 있다.

KBS 방송기술연구팀의 소출력 옥외형 DTV 중계기는 방송사들이 추구하는 간이형 중계기의 기준 사양을 제시하기 위해 방송현업 엔지니어들과 공동 작업을 통해 개발되었다.

개발된 장비는 소출력(30W급) 고효율 HPA를 이용하여 비선형 왜곡을 최소화하였으며 채널 필터에 의한 그룹지연 등 주파수 응답특성을 보상하기 위해서 작은 크기의 선형왜곡보상필터를 내장

하여 무선국 검사 기준에 맞는 RF신호를 생성할 수 있다. 또한 VSB복조기를 내장하여 입출력 SNR 등 현재 중계기의 동작상황을 모니터링 할 수 있으며 CDMA를 이용하여 원격으로 제어할 수 있다.

옥외형 합체는 이동통신기지국 수준의 방진, 방

습 사양을 만족하도록 설계되어 중계소 외부에 설치 가능하다.

본 중계기는 서울지역 중계소에서 시험 운용 준비 중이며 시험 결과를 토대로 성능 보완 작업을 거친 후 국내 중계기 전문 업체에 기술 이전되어 보급 될 예정이다.

● 참고 문헌 ●

- [1] 서영우, 목하균, 권태훈, "지상파 DTV 동일채널 중계기 필드테스트 결과 분석, 방송공학회 논문지 제7권 제1호, 2002년 3월.
- [2] 박성익 외 6명, "등화형 디지털 동일채널중계기 Part I, II", 방송공학회 논문지 제10권 제2호, 2005.
- [3] W. Husak, "Design and Construction of a Commercial DTV On-Channel Repeater", NAB Conference Proceeding, April 2000.
- [4] ATSC, Guide to the Use of the ATSC Digital Television Standard, ATSC Oct. 1995.
- [5] W. Bretl, "ATSC/VSB Tutorial - Receiver Technology", Zenith Electronics Technical Paper, 1999.
- [6] IEEE Broadcast Technology Society Committee, "Draft for Standard Test Methods for Measuring the Performance of Digitally Modulated Signals in Television Transmission Systems", IEEE Broadcast Technology Society Committee, Aug 1994.
- [7] G. Sgrinoli, "A Tutorial on DTV Measurement : What, How and Why?", IEEE Broadcast Technology Symposium, 2005.
- [8] G. Best, "8-VSB DTV Transmitter FCC Emission Mask Compliance Measurement Standard", IEEE Broadcast Technology Symposium, 2005.

필자 소개



서영우

1991년 ~ 1995년 서울대학교 제어계측공학과 학사
 1995년 ~ 1997년 서울대학교 제어계측공학과 석사
 2007년 ~ 현재 연세대학교 전기전자공학과 박사과정
 1997년 ~ 현재 KBS 방송기술연구팀 선임연구원

필자소개



목하균

1976년 ~ 1980년 서울대학교 전기공학과 학사
1980년 ~ 1982년 한국과학기술원 전기 및 전자공학과 석사
1991년 ~ 2000년 한국과학기술원 전기 및 전자공학과 박사
1982년 ~ 현재 KBS 방송기술연구팀 수석연구원



서종수

1971년 ~ 1975년 연세대학교 전자공학과 학사
1982년 ~ 1984년 University of Ottawa, Canada 통신 공학 석사
1984년 ~ 1988년 University of Ottawa, Canada 통신 공학 박사
2001년 ~ 현재 연세대학교 차세대방송기술연구센터 센터장
1995년 ~ 현재 연세대학교 전기전자공학부 교수