

특집논문-07-12-3-03

지상파 DMB를 통한 멀티채널 오디오 서비스 검증에 관한 연구

장대영^{a)†}, 이용주^{a)}

Verification of the Multi-channel Audio Service over T-DMB

Dae-young Jang^{a)†} and Yongju Lee^{a)}

요 약

멀티미디어 부호화 기술의 발전에 따라 HDTV, DVD 등 고품질 멀티미디어 서비스가 가능하여 졌으며, 오디오의 경우 5.1채널 오디오의 사용범위가 점점 확대되어, 가정용 극장 시스템(Home Theater), 자동차용 극장 시스템(Car Theater)에 의해 일반 소비자들도 쉽게 접할 수 있는 서비스가 되었다. 지상파 DMB는 휴대용 방송 서비스로서 2005년 12월부터 본격적으로 서비스되고 있으나, 그 대역폭이 충분하지 않고 휴대용이라는 특성에 의해 멀티채널 오디오에 대한 고려를 하지 않고 있다. 최근 휴대용 방송 서비스를 위한 고효율 멀티채널 오디오 부호화 기술 표준화가 MPEG에서 추진되고 있음에 따라 DMB에서도 멀티채널 오디오 서비스에 대한 가능성이 열렸으며, 유럽에서는 이를 이용한 다양한 서비스를 시도하려고 계획하고 있다. 본 논문에서는 한국에서 서비스되고 있는 지상파 DMB를 통한 멀티채널 오디오 서비스의 가능성을 검증하기 위해 멀티채널 오디오 부호화 기술 및 검증 시스템의 구현에 대하여 기술하며, 향후 서비스 실현을 위한 가능성을 고찰하고자 한다.

Abstract

According to the advancement of multimedia compression technologies, high quality multi-media services are easily found in common life. Along with this situation, 5.1-channel audio service also has expanded the application area to home theater system and car theater system and consumer can easily take a chance to experience the feeling of 5.1-channel audio. On the other hand, terrestrial DMB service has been launched in Korea from Dec. 2005 as a handheld multi-media broadcasting service. However, multi-channel audio was not considered due to the insufficiency of bandwidth and the handheld usage. Lately, MPEG is standardizing high efficiency multi-channel audio compression technology for handheld broadcasting service, and several trial for application is introduced in Europe. In this paper, we would like to explain multi-channel audio compression technology, describe the implementation of the verification system for the multi-channel audio service over T-DMB and investigate the possibility of further realization of the service.

Key Words : DMB, Multi-channel Audio, Spatial Audio Coding

I. 서론

멀티미디어 부호화 기술의 발전에 따라 통신망 또는 방송망을 통해 서비스 되고 있는 멀티미디어의 품질이 점점 고품질화 되고 있다. 흑백 TV에서 컬러 TV, 디지털 TV, 디지털 HDTV 등으로 진화되어 온 방송 방식은 이러한 추

a) 한국전자통신연구원 전파방송연구단 방송미디어연구그룹
Broadcasting Media Research Group, Radio & Broadcasting Research Division, ETRI

† 교신저자 : 장대영(dyjang@etri.re.kr)

※ 본 논문은 정보통신부의 연구사업인 "지상파 DMB 전송 고도화" 과제의 일환으로 수행한 결과로서 정보통신부 담당자 및 관련 연구원들의 노력에 감사함을 드립니다.

세를 대표적으로 보여주는 예가 될 수 있다. 이러한 추세는 영상에만 한정된 것이 아니라 모노에서 스테레오를 거쳐 4 채널, 5.1채널, 7.1채널 등과 같이 멀티채널화 되고 있는 오디오 서비스에서도 찾아 볼 수 있다.

멀티채널 오디오의 경우, 청취자의 전방뿐만 아니라 측방 및 후방에서도 현장감있는 사운드를 재생함으로써, 스피커가 청취자의 전방에만 설치되는 스테레오 오디오보다 더욱 풍부하고 현장감 있는 사운드를 제공할 수 있다^[1]. 이러한 멀티채널 오디오의 장점에 의해 최근 제작되는 뮤직 비디오, 영화 등에서는 제작기간이 더 많이 소요됨에도 불구하고 대부분 멀티채널 오디오로 제작이 되고 있다.

멀티채널 오디오 중 가장 많이 사용되는 형태는 5.1채널 오디오로서 기존의 전방 좌, 우 채널에 중앙 채널 및 후방 좌, 우 채널 그리고 저음 효과채널을 추가함으로써 중앙 음상의 안정화 및 측, 후방에 대한 공간감 향상을 추구하고 있다. 최근에는 DVD로 제작된 뮤직 비디오, 영화 등을 통해 쉽게 접할 수 있으며, HDTV에서도 5.1채널 오디오를 지원하도록 되어 있어, 가까운 미래에는 TV를 통해서도 5.1채널 오디오를 접할 수 있을 것으로 예상된다.

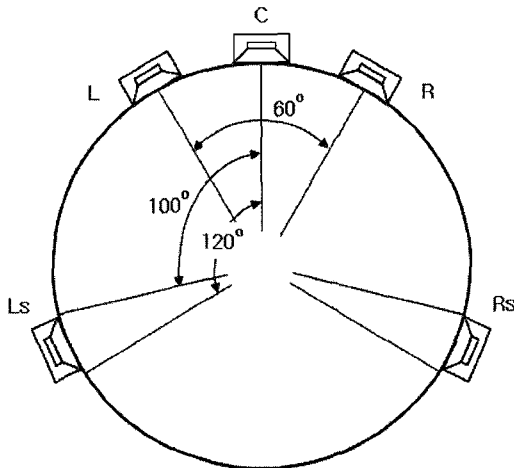


그림 1. 5.1채널 오디오 스피커 배열[ITU-R BS.775-1]
Fig. 1. Typical Arrangement of 5.1 Channel Loudspeaker

멀티채널 오디오를 소비하는 주요 장소는 가정과 영화관이라 할 수 있는데, 최근에는 자동차에 멀티채널 오디오를 청취할 수 있도록 재생환경을 구축하여, 차량에서도 고품

질의 오디오를 청취하고자 하는 사람들이 늘고 있다. 국내 및 국외의 고급형 승용차에는 기본적으로 DVD 시청을 위한 멀티채널 오디오 재생 환경이 구비된 경우가 많으며, 앞으로는 멀티채널 오디오 재생환경이 구비된 차량의 수가 점차 증가할 것으로 판단된다.

한편, DMB(Digital Multimedia Broadcasting)^[2]는 차량과 같은 이동환경에서 잡음 없는 영상 및 오디오를 청취할 수 있도록 하는 이동 멀티미디어 방송 서비스로서, 최근 국내외적으로 상용 서비스가 이루어지기 시작한 서비스이다. DMB는 이동환경에서 청취할 수 있다는 특징으로 인해 휴대폰 내장형, 컴퓨터 장착형, 차량 장착형 등 다양한 형태의 수신기가 제작되고 있다. 특히, 최근에 제작되는 네비게이션, PMP(Personal Multimedia Player) 등의 제품에는 대부분 지상파 DMB수신 기능을 포함하고 있어, 차량에서의 DMB 청취인구는 더욱 증가할 전망이다. 실제 한국전파진흥협회의 발표에 따르면, 2007년 1월 지상파 DMB 단말기 누적 판매량이 314만대를 기록한 것으로 집계되었으며, 이중 차량용이 42%로 가장 높은 것으로 밝혀졌다.

지상파 DMB 서비스는 QVGA 급의 영상과 스테레오 오디오 서비스를 제공하고 있는데, DMB를 통해 멀티채널 오디오 서비스를 제공하게 되면, 차량에서도 방송을 통해 고품질의 오디오 서비스를 제공받을 수 있게 된다. 최근 멀티채널 오디오 재생 환경을 구축한 차량의 증가 추세는 DMB를 통한 멀티채널 오디오 서비스가 새로운 서비스로 자리잡을 수 있음을 나타내는 단서가 될 수 있다.

DMB를 통해 멀티채널 오디오 서비스를 제공하기 위해서는, 멀티채널 오디오 전송에 따른 추가적인 데이터율의 증가와 기존 DMB와의 호환성을 유지하는 것이 가장 큰 문제가 된다. 5.1채널 오디오의 경우 스테레오 오디오에 비해 3개의 채널이 더 존재하므로, 그에 따라 전송되는 데이터의 양도 증가하게 되는데, 최근 MPEG(Moving Picture Expert Group) 및 ETRI에서 개발된 고효율의 멀티채널 오디오 부호화 기술을 이용하면, 5~20kbps 정도의 소량의 데이터율 증가만으로 멀티채널 오디오 서비스가 가능하다. 특히, 이 기술들은 기존의 스테레오 오디오 기반 시스템과 역방향 호환성을 유지할 수 있는 구조를 가지고 있어, 기존 DMB 방송에 쉽게 적용할 수 있는 장점을 가지고 있다.

본 논문에서는 한국에서 서비스되고 있는 지상파 DMB를 통한 멀티채널 오디오 서비스의 가능성을 검증하기 위한 멀티채널 오디오 부호화 기술에 대한 개요를 기술하며, 실제 서비스의 가능성 및 효과를 검증하기 위한 검증 시스템(T-DMB-McA: Terrestrial DMB Multi-channel Audio Service)의 구현 및 그 효과와 향후 서비스 실현에 대한 가능성을 고찰하고자 한다.

II. 멀티채널 오디오 부호화

멀티채널 오디오 신호의 부호화 기술 개발은 1990년 초부터 이루어져 왔으며, MPEG-2 BC, MPEG-2/4 AAC (Advanced Audio Codec), Dolby사의 AC-3 등과 같은 멀티채널 오디오 부호화 기술이 DVD, HDTV 등에 사용되고 있다^{[3][4]}.

최근 MPEG에서는 기존의 멀티채널 오디오 부호화 알고리즘보다 더욱 효율적인 압축 성능을 가지면서, 스테레오 오디오 시스템과 역호환성을 가지는 멀티채널 오디오 부호화 기술의 표준화가 진행 중이다. MPEG은 대표적인 멀티미디어 표준 단체로서, VCD의 표준인 MPEG-1, DVD 및 디지털 방송 표준의 근간인 MPEG-2, 지상파 DMB 표준에 사용되고 있는 MPEG-4 AAC, BSAC(Bit-Sliced Arithmetic Coding) 및 AVC(Advanced Video Coding) 등 AV 부호화 기술을 표준화하였다.

새롭게 표준화되고 있는 멀티채널 오디오 부호화 기술은 MPEG-Surround 라는 기술로서 2003년 시작한 이래 4년만인 2007년 완료될 예정이다^[5]. 서울대, ETRI, ICU에

서는 2005년 이와 유사한 기능을 가지는 SSLCC(Sound Source Location Cue Coding)라고 하는 멀티채널 오디오 부호화 기술을 개발하였으며^[6], 멀티채널 오디오 신호의 복원을 위한 부가정보의 양자화를 위한 틀을 MPEG-Surround에 채택시키고자 하였으나 기존 방식에 비해 뚜렷한 성능향상을 이루지 못해 결국 표준 채택에는 실패하였다. 그러나 그 성능 면에 있어서는 MPEG-surround 기술과 유사한 성능을 가지면서도, 복잡도가 낮다는 장점이 있어 그 활용분야는 높을 것으로 기대되고 있다.

SSLCC 멀티채널 오디오 부호기는 멀티채널 오디오 신호를 모노 또는 스테레오 오디오 신호로 다운믹스(downmix)하는 부분과 다운믹스된 오디오 신호에서 멀티채널 오디오 신호를 복원할 수 있는 부가 정보(side information)를 생성하는 부분으로 나눌 수 있다. 여기서 다운믹스된 오디오 신호는 기존의 오디오 부호기를 사용할 수 있으므로, 서비스에 따라 기존의 스테레오 오디오 서비스와 역방향 호환성을 유지할 수 있다. 그림 2에 SSLCC 기술을 적용한 멀티채널 오디오 부호기의 개념도를 나타내었는데, 이는 구조적으로 MPEG-Surround의 멀티채널 오디오 부호화 방식과 거의 흡사하지만, 부가 정보의 내용이 서로 다르다는 차이점이 있다.

그림 3에 SSLCC 부호기의 구조를 간단하게 나타내고 있다. SSLCC 멀티채널 오디오 부호기는 저음효과채널을 포함하여 6개 채널의 신호를 입력받도록 되어 있으며, 저음효과채널은 저주파 대역만 전송하면 되므로 다른 채널에 비해 전송해야 될 데이터량이 매우 적으므로 0.1채널로 표시하며 데이터량의 계산에 있어 무시하는 경우가 많다.

입력된 멀티채널 오디오 신호는 모노 혹은 스테레오 신

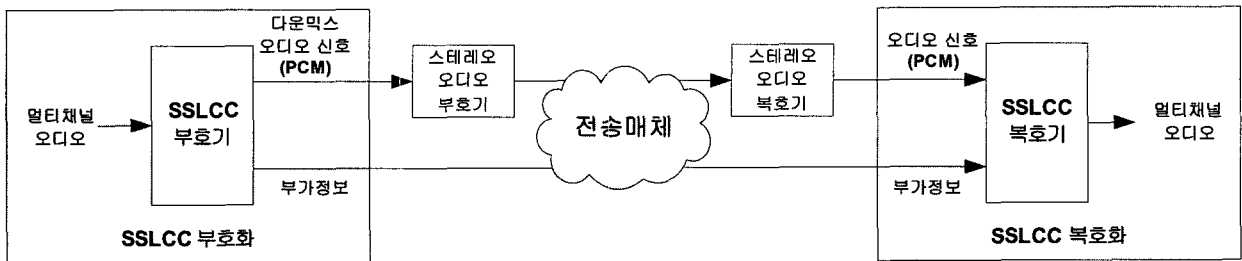


그림 2. SSLCC기반 멀티채널 오디오 부호기 개념도
 Fig. 2. Conceptual Diagram of Multi-channel Audio Codec Based on SSLCC

호로 특정 매트릭스 함수에 의해 다운믹스하게 되는데, 이를 통해 기본적인 압축이 수행된다. 다운믹스된 오디오 신호는 기존의 오디오 부호기인 BSAC, AAC 등으로 부호화되며, 이를 통해 역방향 호환성이 유지되며, 기존의 스테레오 오디오 신호의 품질을 유지할 수 있게 된다.

복호기에서 멀티채널 오디오 신호를 복원하기 위해서는 다운믹스된 오디오 신호로부터 멀티채널 오디오 신호를 추출하기 위한 부가정보를 추출하여야 하는데, 각 채널간의 레벨차이 및 상관도를 통해 표현될 수 있으며, 이러한 부가정보는 시간영역의 프레임 구간과 주파수 영역의 심리음향적 등가대역(Equivalent Rectangular Bandwidth: ERB) 구간으로 나누어진 격자마다 추출하게 된다. 이렇게 추출된 부가정보는 호프만 부호화에 의해 무손실 부호화를 하게 되며, 비트스트림을 형성하여 출력하게 된다^[6].

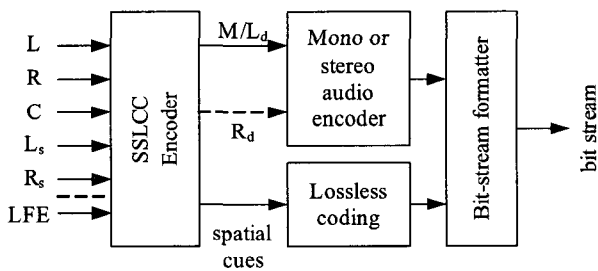


그림 3. SSLCC 부호기 구조
Fig. 3. Structure of the SSLCC Encoder

그림 4에 SSLCC 복호기의 구조를 간단히 나타내고 있다. SSLCC 멀티채널 오디오 복호기의 구조는 대략 부호기의 반대라고 할 수 있으며, 비트스트림 역다중화를 통해 기존 오디오 부호기에 의해 부호화된 다운믹스 신호의 비트스트림과 멀티채널 오디오 신호 복원을 위한 무손실 부호화된 부가정보로 역다중화시킨다.

다운믹스 신호의 비트스트림은 기존 오디오 복호기에 의해 모노 혹은 스테레오 오디오 신호를 생성하게 되며, 멀티채널 오디오를 합성하는 모듈에 입력으로 전달된다. 다운믹스된 신호는 그 자체로도 모노 혹은 스테레오 오디오 신호로서 서비스가 가능하며, 복호기의 기능에 따라 그대로 출력할 수도 있다.

멀티채널 오디오 신호를 복원하기 위한 부가정보의 비트스트림은 무손실 복호기에 의해 멀티채널 오디오 신호 복원을 위한 정보를 얻고, 이를 이용하여 다운믹스 오디오 신호로부터 멀티채널 오디오 신호를 합성하게 된다.

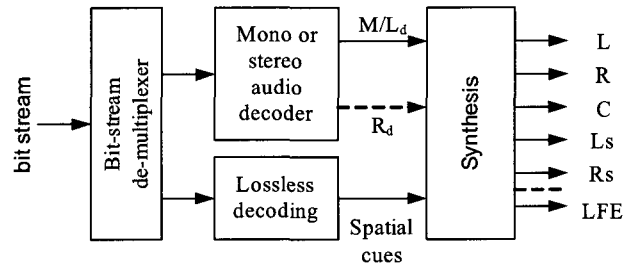


그림 4. SSLCC 복호기 구조
Fig. 4. Structure of the SSLCC Decoder

III. T-DMB-McA 검증 시스템 구현

AAC, AC-3 등과 같은 기존의 멀티채널 오디오 부호기는, 스테레오만을 지원하는 시스템과의 호환성을 유지하는 것에 어려움이 있으며, 멀티채널 전송으로 인한 데이터율의 증가량도 많기 때문에 전송 대역폭이 좁은 DMB에는 적용하기 힘들다. 본 장에서는 지상파 DMB에서의 멀티채널 오디오 서비스의 가능성을 검증하기 위해 II장에서 기술한 SSLCC 멀티채널 오디오 부호화 기술을 이용하여 구현한 T-DMB-McA 검증 시스템의 구조 및 특징에 대해 설명한다.

그림 5는 T-DMB-McA 전송 시스템의 구성도를 나타내고 있는데^[7], 지상파 DMB 전송 시스템과 비교하였을 때, SSLCC 부호기가 포함되어 있다는 점과, 부가 정보를 전송한다는 차이점이 있다.

그림 6의 T-DMB-McA 수신기는 전송시스템의 구조와는 반대이며, 전송 비트스트림으로부터 멀티채널 오디오 신호 복원을 위한 부가정보를 역다중화하는 부분과 SSLCC 복호기가 추가되어 있는 것이 기존의 지상파 DMB 단말기의 구조와 다른 점이다.

T-DMB-McA 단말에서 DMB 전송 스트림을 처리하여

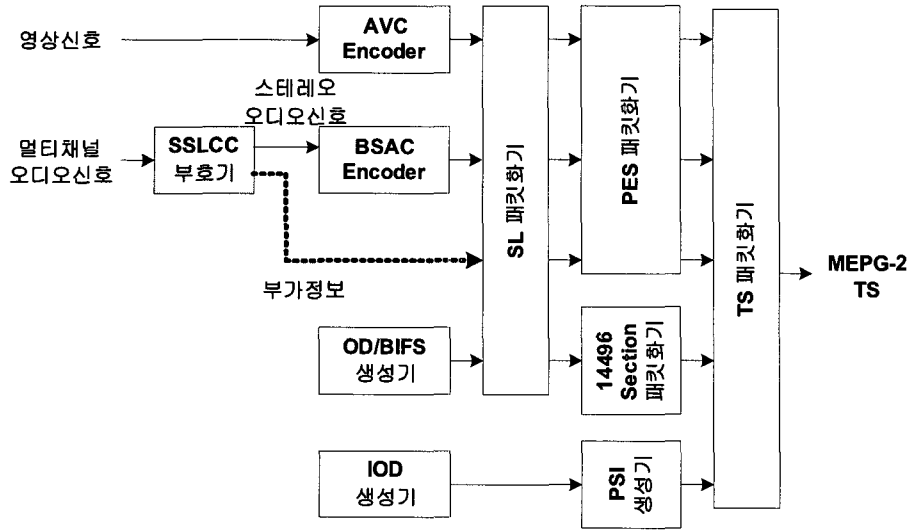


그림 5. T-DMB-McA 전송시스템 구조도
 Fig. 5. Block Dia-gram of Terrestrial DMB Multi-channel Audio Transmission System

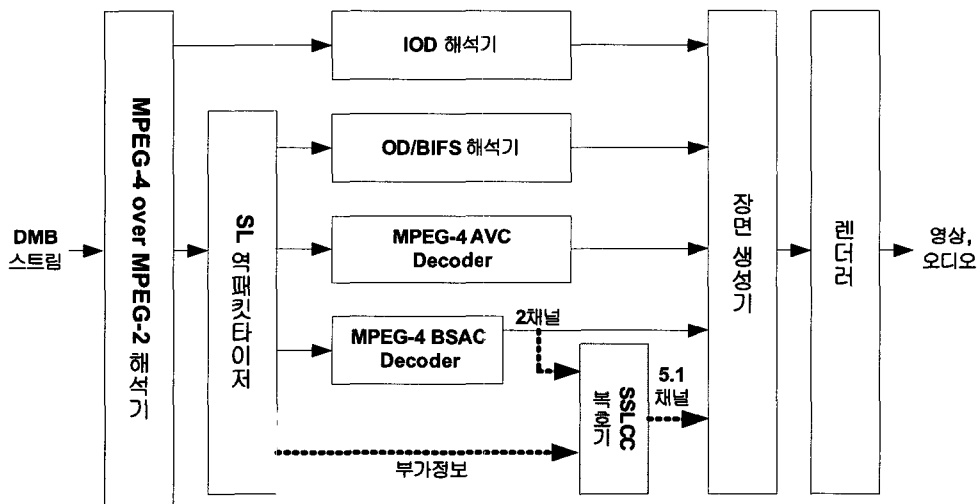


그림 6. T-DMB-McA 단말기 구조도
 Fig. 6. Block Dia-gram of Terrestrial DMB Multi-channel Audio Terminal

멀티채널 오디오를 생성하는 대략적인 과정은 다음과 같다. 먼저 DMB 전송 스트림이 MPEG-2 TS(Transport Stream) 형태로 DMB 재생기에 입력되면, TS 디패킷타이징 과정과 SL(Sync Layer)^[8] 디패킷타이징 과정을 통해 BSAC으로 부호화된 오디오 ES(Elementary Stream)와 부가정보가 출력되며, 출력된 BSAC 오디오 ES는 BSAC 복호기를 통하여 PCM 형태의 오디오 신호로 변환된다. SSLCC 복호기는

PCM 형태의 스테레오 오디오 신호와 부가 정보를 이용하여 멀티채널 오디오 신호를 생성하고, 장면 정보에 따라 렌더링된 후 스피커를 통해 출력된다.

기존의 지상파 DMB 서비스에서는 부가 정보가 전송되지 않기 때문에, T-DMB-McA 수신기에 지상파 DMB 신호가 수신되는 경우, BSAC 복호기를 통해 생성된 PCM 형태의 스테레오 오디오 신호가 SSLCC 복호화과정을 거치지

않고 그대로 출력되어 기존의 지상파 DMB 서비스를 그대로 청취할 수 있다. 반대로, 기존의 지상파 DMB 단말기에서 지상파 DMB 멀티채널 오디오 신호가 수신되는 경우, 기본 오디오 ES와 별도로 종속 ES 데이터로서 전송되는 부가 정보가 사용자 private 정보로서 무시되므로, BSAC 복호화를 거친 스테레오 오디오 신호만이 재생되게 된다. 그러나 멀티채널 오디오 복호기를 장착한 새로운 T-DMB-McA 수신기는 OD(Object Descriptor)에 의해 지시되는 기본 오디오 ES와 사용자 private 정보인 별도의 종속 ES를 해석하여 멀티채널 오디오 신호를 복원하게 된다. 따라서,

T-DMB-McA 시스템은 기존의 지상파 DMB 시스템과 호환성을 가지게 된다⁸⁾.

이렇게 구현된 T-DMB-McA 전송 시스템은 그림 7에서 나타낸 것과 같이, T-DMB 전송을 위한 TS를 생성하는 인코더와 T-DMB 전송을 위한 TS의 펌핑용 T-DMB 신호 송출기로 구성되어 있으며, T-DMB-McA 단말은 USB 수신기를 장착한 PC기반의 단말을 차량에 설치하여 이동 중 서비스를 검증할 수 있도록 하였다. 그림 8에는 실제로 구현된 T-DMB-McA 인코더의 동작화면과 차량에 장착된 단말의 운용상황을 보여주고 있다⁹⁾.

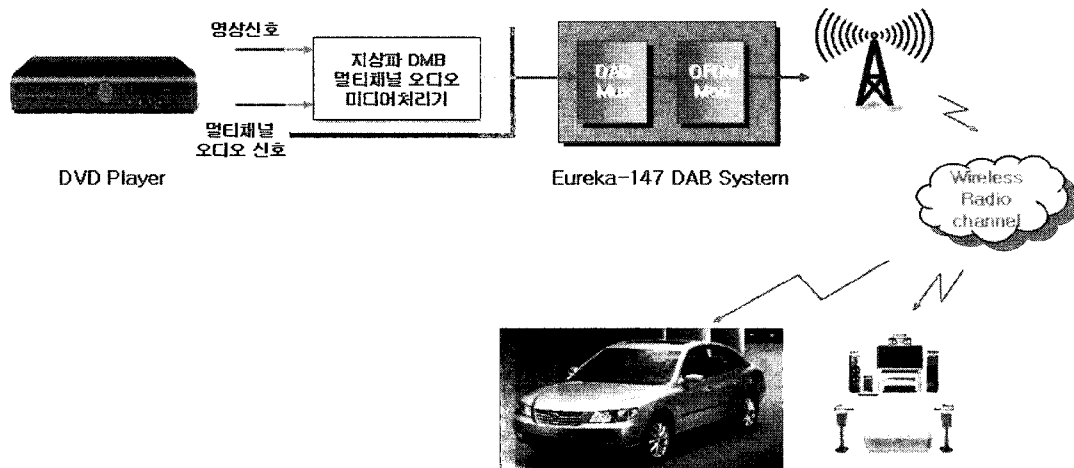
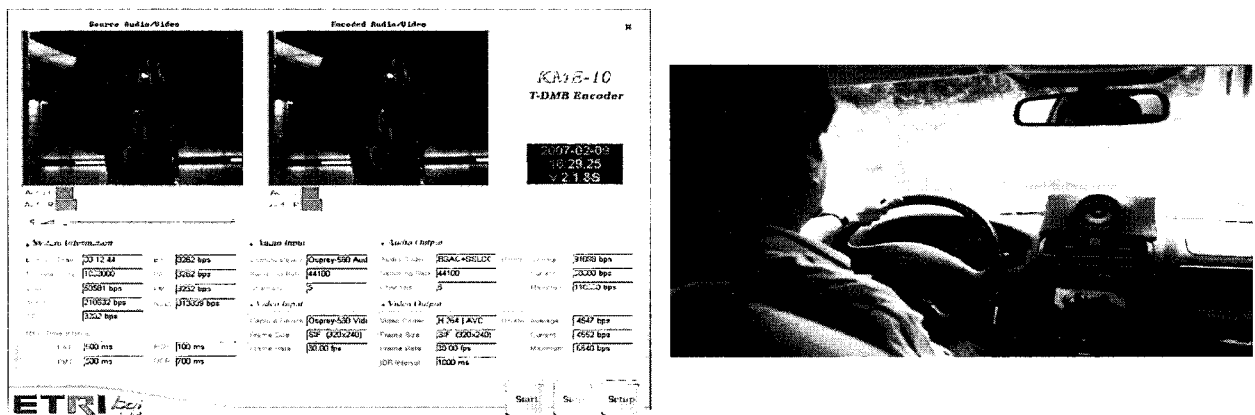


그림 7. T-DMB-McA 서비스 시스템 구성도
Fig. 7. Conceptual dia-gram of T-DMB-McA Service System



IV. 효과 및 고찰

위에서 소개한 T-DMB-McA 서비스 검증 시스템은 실제 구현과 멀티채널 오디오를 적용한 DMB 송신 및 차량에서의 수신을 통해 그 효과를 검증할 수 있었다. 이미 만들어진 TS를 외부 안테나로 전송하고, 수신범위 내에서 차량에 장착된 T-DMB-McA 수신기를 통해 멀티채널 오디오를 재생할 수 있었으며, 일반 상용 T-DMB 수신기에서도 스테레오 오디오의 재생에 문제가 없음을 확인하였다.

스테레오 오디오 서비스와의 손쉬운 비교를 위해 T-DMB-McA 단말에서는 운용 중에 스테레오 오디오와 멀티채널 오디오를 사용자의 조작에 의해 전환될 수 있도록 하였는데, 서라운드 사운드 효과가 많이 포함되어 있는 영화의 장면에서는 그 차이를 확연히 느낄 수 있었다.

지상파 DMB에서의 멀티채널 오디오 서비스를 상용화하기 위해서는 자동차용뿐 만 아니라, 일반 휴대용 DMB 단말에서도 사용할 수 있도록 하는 것이 필요하다. 다행히 멀티채널 오디오 신호를 입력받아 3차원 오디오 효과를 적용함으로써, 가상 스피커를 구성하여 스피커가 실제 존재하지 않는 공간에서 소리가 들리는 것처럼 할 수 있는데, 이러한 SSLCC 바이노럴 디코더 기술이 적용된다면, 멀티채널 오디오를 통해 휴대용 단말에서도 헤드폰이나 스피커를 통해 멀티채널 오디오의 효과를 감상할 수 있다.

실제로 SSLCC 바이노럴 디코더의 경우 DSP(Digital Signal Processor)에 탑재될 것을 고려하여, 부동소수점(floating point) 연산 프로그램을 고정 소수점(fixed point) 연산 프로그램으로 변환하였고, ARM9 및 TI C5510 플랫폼에서 사용할 수 있는 라이브러리 개발도 함께 진행하고 있다.

현재 개발 중인 SSLCC 디코더 라이브러리의 이론적인 복잡도는 대략 20 ~ 30 MIPS로 분석되고 있으며, 실제 목표 플랫폼에 따라 차이가 있을 수 있지만, 역양자화, 부가정보 복원, 대역별 멀티채널 오디오 스펙트럼 복원, 주파수/시간 영역 변환, 가상 스피커 처리 등 처리와 메모리 접근시간을 포함하여 대략 50 ~ 100 MIPS가 되는 것으로 분석되고 있다. 실제 구현에 있어서는 대역의 개수를 줄이는 것이 가능하므로 전송 비트율과 복잡도는 더욱 줄어들 수 있다.

멀티채널 오디오의 품질 측면에서는 고효율 압축을 위해 멀티채널 오디오 신호를 다운믹스하였다가 부가정보에 의해 다시 멀티채널 오디오 신호를 추출하는 과정에 의해 각 채널간 상관성이 높아져서 일부 음원들이 원래의 음원의 위치보다 가깝게 들리는 현상이 발생한다. 이러한 문제는 실제 멀티채널 오디오를 청취할 때 대부분의 일반 사용자들에게는 잘 느껴지지 않으며, 휴대용 방송이라는 것을 감안한다면 소량의 데이터 추가에 의해 보다 현장감있는 멀티채널 오디오를 제공할 수 있다는 것이 사용자들을 설득할 수 있는 매력으로서 작용할 수 있을 것으로 판단된다.

한편, 서비스 사업자에게는 스테레오 오디오와 멀티채널 오디오의 제한적 서비스 제공에 의해 사용자에게 멀티채널 오디오 서비스 제공에 대한 유료 서비스에 대한 가능성도 부여된다. 이를 위해서는 사용자들이 만족도를 더욱 향상시키는 것이 필요하게 되며, 이를 위해서는 SSLCC 멀티채널 오디오 부호화 기술의 문제점인 높은 채널 간 상관을 제어하여 채널 분리도를 더욱 향상시킬 필요가 있다.

V. 결론

T-DMB-McA 서비스는 최근 이슈가 되고 있는 멀티채널 오디오 부호화 기술을 적용하여, 이동환경에서 고품질의 서라운드 오디오를 제공하는 서비스로서, 최근 고품질화되어가는 멀티미디어의 추세와 잘 부합되는 새로운 멀티미디어 서비스라 할 수 있다. DMB 환경에서의 고품질 오디오 서비스는 수익모델 부재로 어려움을 겪고 있는 지상파 DMB 서비스 사업자들에게는 유료 서비스로도 활용될 수 있어, DMB 방송에서의 새로운 비즈니스 모델을 제시할 수 있을 것으로 예상된다. 또한, 지상파 DMB 개발을 통해 이동 멀티미디어 방송 기술을 선도하고 있는 우리나라가 계속 DMB 기술 종주국으로서의 입지를 유지하기 위해서는, 더욱 진화된 DMB 기술의 개발이 필요할 것으로 생각되는데, 지상파 DMB 멀티채널 오디오 서비스 기술이 DMB 서비스의 진화에 기여할 수 있을 것이다.

한편, T-DMB-McA 서비스가 상용화되기 위해서는 서비스 표준의 제정과 상용제품 개발이 추가적으로 추진되어야

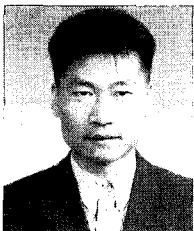
한다. 이를 위해서는 산학연이 협력하여 국내 표준을 마련하는 것이 무엇보다 중요하며, 이와 함께 멀티채널 오디오 부호화 기술의 품질향상을 위한 노력과 멀티채널 오디오를 통한 비즈니스 모델의 창출을 통해 DMB 산업을 활성화하는 한편 국제경쟁력을 확보할 수 있도록 하는 노력이 요구된다.

참 고 문 헌

[1] 강성훈, 강경욱, "입체음향", 1997
 [2] TTAS.KO-07.0026, "Radio Broadcasting Systems; Specification of the video services for VHF Digital Multimedia Broadcasting (DMB) to mobile, portable and fixed receivers", Telecommuni-

cation Technology Association, Korea, Aug. 2004
 [3] ISO/IEC 14496-3:2001, "Information Technology-Generic Coding of Audio-Visual Objects, Part 3: Audio," International Standard, 2001
 [4] ATSC, A/52 "ATSC Digital Audio Compression Standard (AC -3)" 20 Dec. 95
 [5] ISO/IEC FDIS 23003-1, "Information technology - MPEG audio technologies - Part 1: MPEG Surround", 2006. 07
 [6] Jeongil Seo, et al., "Multi-channel Audio Service in a Terrestrial-DMB System Using VSLI-Based Spatial Audio Coding", ETRI Journal, vol.27, no.5, Oct. 2005, pp.635-638.
 [7] ETSI EN 300 401, "Radio Broadcasting Systems; Digital Audio Broadcasting (DAB) to mobile, portable and fixed receiver", 2000
 [8] ISO/IEC 14496-1, "Information Technology-Generic Coding of Audio-Visual Objects, Part 1: Systems," International Standard, 2001.
 [9] 이용주, 장대영, "지상파 DMB 환경에서의 멀티채널 오디오 서비스," 월간전자부품, Special Feature, 2007.3.

저 자 소 개



장 대 영

- 1991년 2월 : 부경대학교 전자공학과 졸업 (학사)
- 2000년 2월 : 배재대학교 대학원 컴퓨터공학과 졸업 (석사)
- 2006년 3월 ~ 2007년 2월 : 한국전자통신연구원 3D미디어연구팀 팀장
- 1991년 1월 ~ 현재 : 한국전자통신연구원 방송미디어연구그룹 책임연구원
- 주관심분야 : 음향신호처리, 음성신호처리, 객체기반 3차원 오디오 신호처리, MPEG, DMB



이 용 주

- 1999년 2월 : 경북대학교 전자공학과 졸업 (학사)
- 2001년 2월 : 경북대학교 대학원 전자공학과 졸업 (석사)
- 2001년 2월 ~ 현재 : 한국전자통신연구원 방송미디어연구그룹 선임연구원
- 주관심분야 : 음성신호처리, 디지털 데이터 방송, 이동 멀티미디어 방송, 오디오 신호처리